

AD-4379SUS

オールステンレス製和算箱

取扱説明書

AND 株式会社 **エー・アンド・デイ**

注意事項の表記方法

⚠ 警告 「取扱いを誤った場合、使用者が死亡または重傷を負う危険の状態が生じることが想定される場合」について記述します。

⚠ 注意 「取扱いを誤った場合、使用者が軽傷を負うかまたは物的損害のみが発生する危険の状態が生じることが想定される場合」について記述します。

お知らせ 「取扱いを誤りやすい場合」や「本機を使用するときの一般的なアドバイス」について記述しています。

ご注意

- (1) 本書の一部または全部を無断転載することは固くお断りします。
- (2) 本書の内容については将来予告なしに変更することがあります。
- (3) 本書の内容は万全を期して作成しておりますが、ご不審な点や誤り、記載もれなどお気づきの点がありましたら、お買い求めの販売店または最寄りのエー・アンド・デイへご連絡ください。
- (4) 当社では、本機の運用を理由とする損失、損失利益等の請求については、(3) 項にかかわらずいかなる責任も負いかねますのでご了承ください。

目次

1. 概要	2
2. 仕様	2
3. 設置にあたっての注意点	3
3-1 設置場所	3
3-2 口金について	3
3-3 結線	3
3-4 その他	5
4. 設定	5
4-1 ロードセル出力の調整について	5
4-2 リモートセンシングについて	6
4-3 和算抵抗について	7
4-4 回路図	8
5. 外径寸法図	9
6. 保管・保守	10
6-1 保管	10
6-2 保守	10

1. 概要

AD4379SUSは、複数のロードセルを並列和算するオールステンレス製の和算箱です。最大4個のロードセルが接続可能で、各ロードセルの出力はポテンショメータにより微調整可能です。

2. 仕様

- ① 材質 : ステンレス (パッキン部除く)
- ② 許容温度範囲 : $-20^{\circ}\text{C} \sim 75^{\circ}\text{C}$
- ③ 重量 : 約 1.5kg
- ④ 保護等級 (IEC529) : IP67
- ⑤ 和算設定
 - (a) 接続点数 : 最大4点
 - (b) 端子数 : 各入力 7端子、出力 7端子
(適合圧着端子 1.25 - 3.5)
 - (c) 適合ケーブル径 : $\phi 4 \sim \phi 12$ ($\phi 10$ を超えるケーブルについては、弊社指定専用ケーブル相当品とします)
適合ゴムブッシュ選択により対応
(出荷時 : 未使用引き込み口蓋付き)
 - (d) ロードセル出力調整機能
ジャンパ線カットにより選択、カット時ポテンショメータにより調整
(出荷時 : 出力調整機能未選択に設定)
 - (e) 印加電圧リモートセンシング
ショートバーにより和算箱端又はロードセル端選択
(出荷時 : 和算箱端に設定)
 - (f) 和算抵抗
 $500\Omega / 4.3\text{k}\Omega /$ ショートをジャンパ線カット及び半田ショートにより選択
(出荷時 : 500Ω に設定)

各設定の詳細は「4. 設定」の項目を参照してください。

3. 設置にあたっての注意点

3-1 設置場所

設置場所には直接風雨及び日光が当たらない場所を選んでください。
また、長時間に渡り水没する様な場所は避けてください。




3-2 口金について

ケーブルを通す口金は全部で5箇所あります。工場出荷時全ての口金にゴムブッシュ、蓋、座金がはめ込まれて締め付けてあります。口金は全て同一のもので、使用方法に合わせて任意の箇所の口金をご使用ください。使用しない口金は、締め付けたままにしてください。締め付けがゆるいと内部に浸水等を生じ故障の原因となりますのでご注意ください。

3-3 結線

使用する箇所の口金を外し、座金、蓋、ゴムブッシュを取り出します。付属のゴムブッシュから使用するケーブルの外径に合わせて適切なものを選んでください。ゴムブッシュとケーブル径の関係は表-1を参照してください。

表-1 ゴムブッシュ選択表

ゴムブッシュ内径	適合ケーブル径	備考
φ 6	φ 4 から φ 6.5 まで	
φ 9.5	φ 6.5 を超え φ 10 まで	
φ 11.5	φ 10 を超え φ 12 まで CEVS-6-11-1 CEVS-6-12-1	

口金、座金、ゴムブッシュを図-1の様にケーブルに通してください。

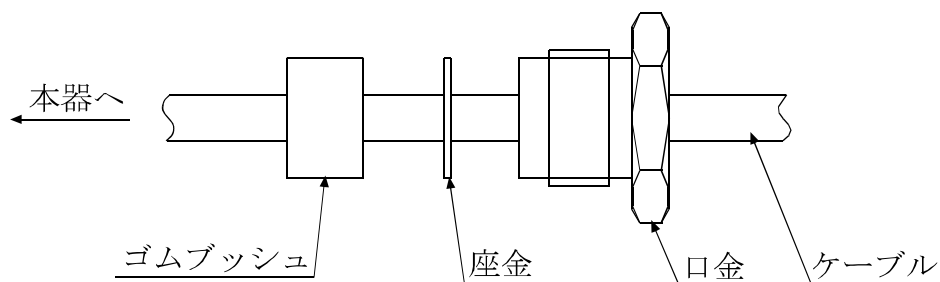


図-1

次に本器の引き込み口（口金の付いていた場所）にケーブルを通し、基板上の端子へ接続してください。端子の配列は表-2に示す通りです。

表-2

端子名	信号名
RED +EXC	ロードセル電源+
ORG +SEN	センシング+
BLK -SEN	センシング-
WHT -EXC	ロードセル電源-
GRN +OUT	ロードセル出力+
BLU -OUT	ロードセル出力-
YEL SHD	シールド

J1～J4（IN1～IN4）が和算するロードセルを接続する端子です。J5（OUT）がインジケータへ接続する端子です。

接続が終わったらゴムブッシュ、座金と共に口金を引出口にしっかりと締め付けてください。締め付けがゆるいと内部に浸水等を生じ故障の原因となりますのでご注意ください。

3-4 その他

シールドは必ず接続してください。接続されていない場合、動作が不安定になります。

上蓋のパッキンは、図-2の様に向きがありますので注意してください。また、上蓋は防水性を保つ為に300N-cmを目安に、確実に締め付けてください。

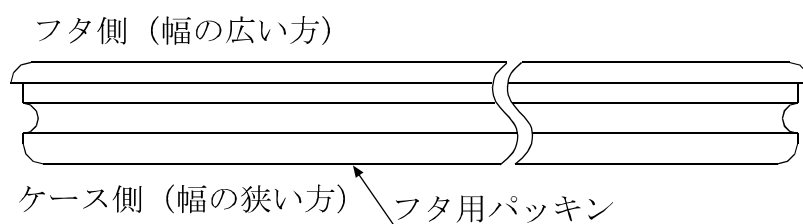


図-2

4. 設定

4-1 ロードセル出力の調整について

各ロードセルの出力調整を行う場合、JP9～JP16のジャンパー線を全て切断（オープン）してください。これによりポテンシオメータVR1～VR4でロードセルの出力調整が可能になります。ポテンシオメータVR1～VR4はそれぞれ端子J1～J4に対応しています。出力調整は最も出力の小さいロードセルに他のロードセルを合わせます。この時、和算した後の出力はできるだけ大きくなる様に調整してください。ポテンシオメータは工場出荷時に各ロードセル出力が最大になる様に調整されています（時計回りにまわし切られています）。ポテンシオメータを反時計回りにまわすとロードセル出力は小さくなります。

ポテンシオメータをまわすとロードセル出力は変化しますが、同時にロードセルのゼロ点も変化する場合があります。出力調整を行う際に、ゼロ点の動きが大きく調整しにくい場合は、ジャンパー J P 1 ~ J P 8 をオープンにするとゼロ点の動きが抑えられ調整し易くなります。但しこの操作は「4-3 和算抵抗について」を熟読のうえ行ってください。
※ロードセル出力の調整を行う場合 (J P 9 ~ J P 1 6 がオープンの場合)、ロードセル端でのリモートセンシングはできません。(表-3 参照)

4-2 リモートセンシングについて

ロードセル端でリモートセンシングを行う場合は、J 5 (OUT) 端子に付いているショートバー S B 1 / S B 2 を 2 個とも外してください。但し、ロードセル出力の調整を行わない場合 (J P 9 ~ J P 1 6 がショートされている場合) に限り、この操作は可能です。

ロードセル出力の調整を行い、且つリモートセンシングを行う場合は和算箱端からになります。この場合、ショートバー S B 1 / S B 2 は外さずに付けておいてください。

リモートセンシングを行わない場合もショートバー S B 1 / S B 2 は外さずに付けておいてください。

表-3

ロードセル 出力調整	リモートセンシング	ショートバー S B 1 / S B 2	ジャンパー J P 9 ~ J P 1 6
する	和算箱端です	ショート	オープン
しない	和算箱端です	ショート	ショート
	ロードセル端です	オープン	ショート
	しない	ショート	

4-3 和算抵抗について

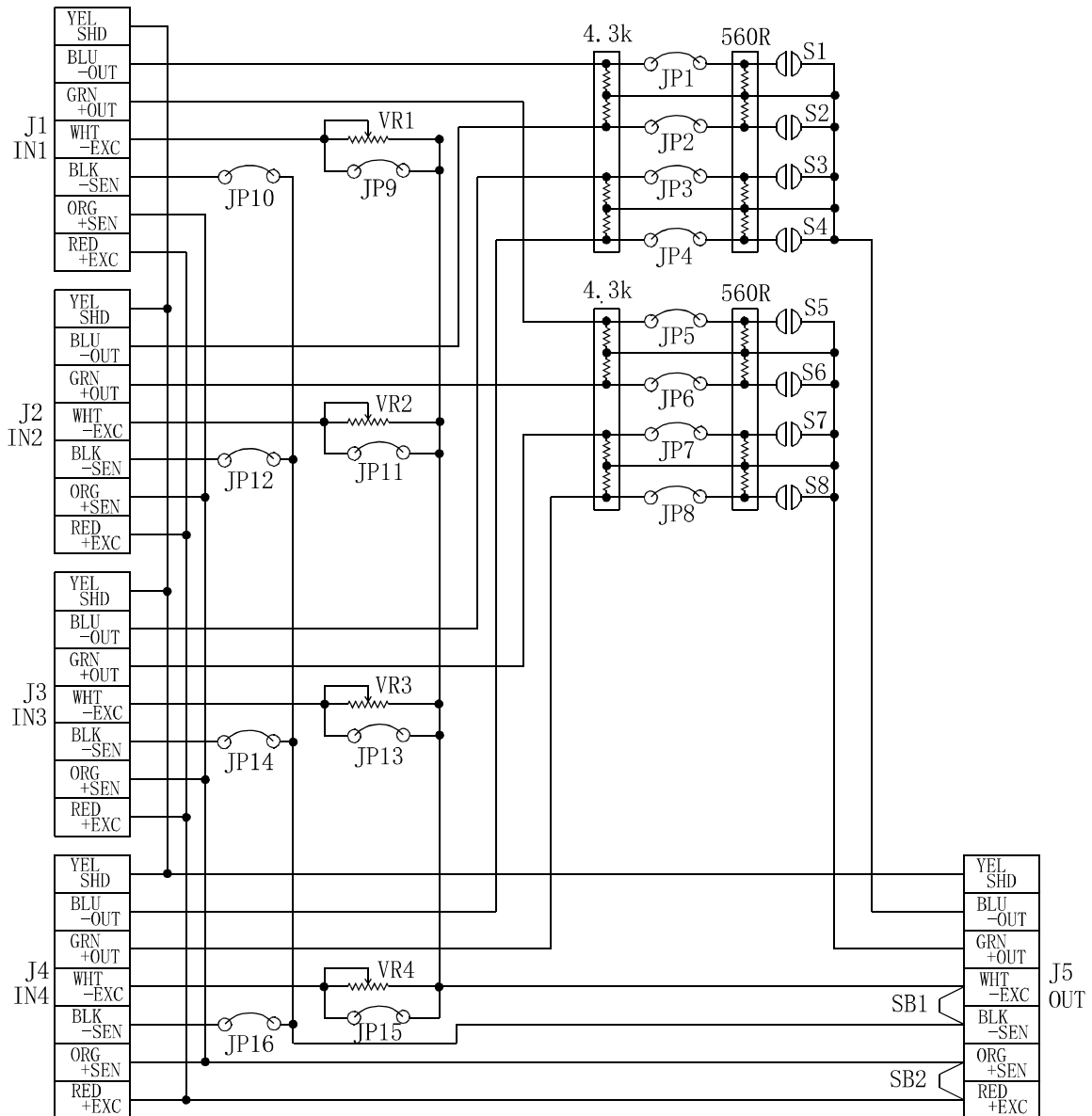
この和算箱は工場出荷時、ロードセル出力側端子 GRN (+OUT)、BLU (-OUT) に直列にそれぞれ約 $500\ \Omega$ の抵抗（出力端子間で約 $1000\ \Omega$ ）が入っています。また、ロードセル出力の調整を行い易くする為、ジャンパー JP1～JP8 をオープンにした場合、ロードセル出力側端子 GRN (+OUT)、BLU (-OUT) に直列にそれぞれ約 $4.3\ \text{k}\ \Omega$ の抵抗（出力端子間で約 $8.6\ \text{k}\ \Omega$ ）を入れる事ができます。この場合、ご使用になるインジケータによっては測定に支障をきたす場合がありますので、この操作を行う場合はインジケータのメーカーにご確認ください。

接続器などに使用するため、出力側端子抵抗をショートしたい場合は、ジャンパー JP1～JP8 をショートのまま、ショート用ランド S1～S8 を半田でショートしてください。

表-5

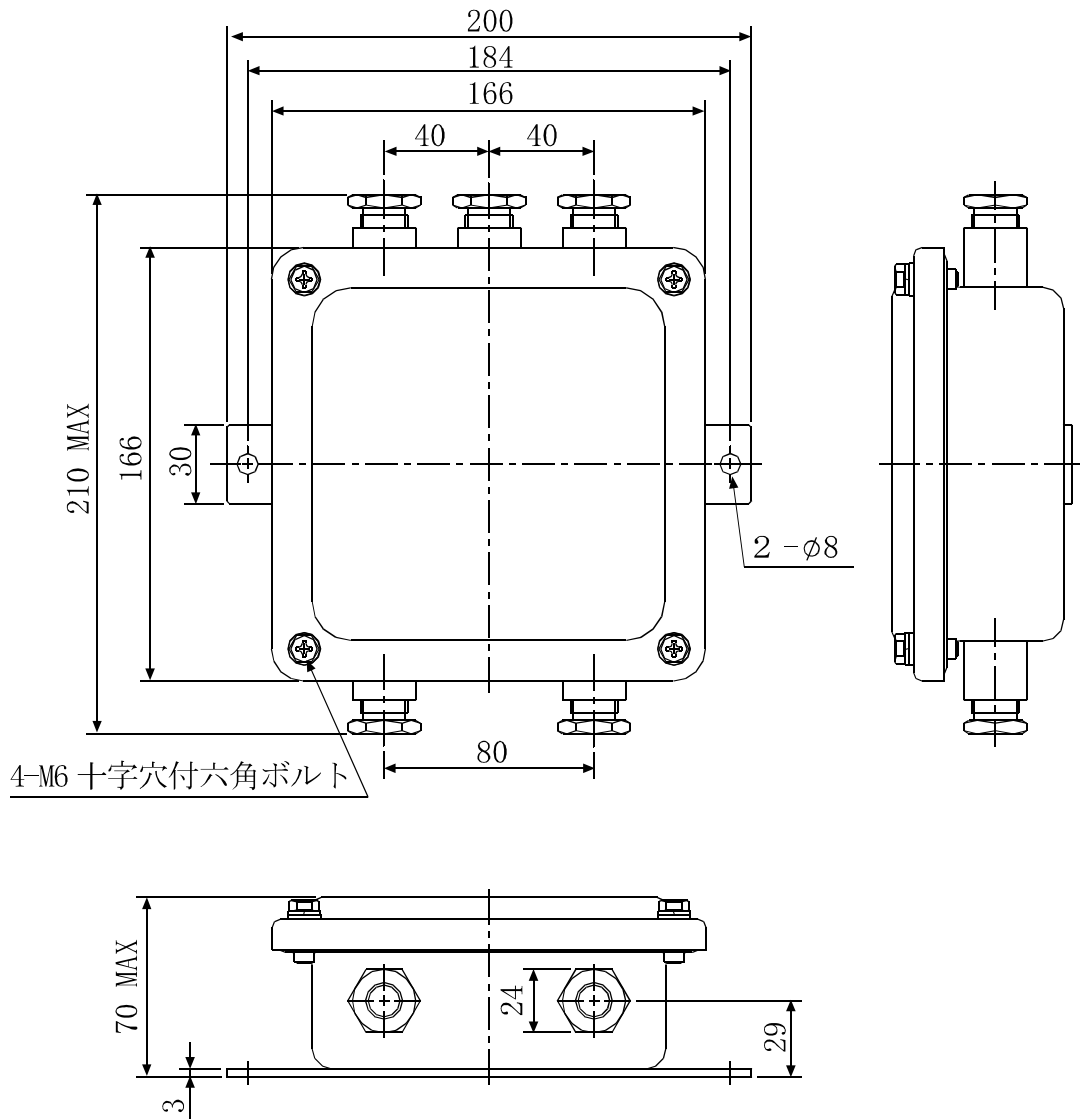
ジャンパー JP1～JP8	ショートランド S1～S8	出力端子抵抗（片側）
ショート	オープン	$500\ \Omega$
オープン	オープン	$4.3\ \text{k}\ \Omega$
ショート	ショート	$0\ \Omega$

4-4 回路図



- | | |
|-----------------|----------------|
| J P 1 ~ J P 8 | 和算抵抗選択用ジャンパー |
| J P 9 ~ J P 1 6 | 出力調整選択用ジャンパー |
| S 1 ~ S 8 | 和算抵抗ショート用ランド |
| S B 1 ~ S B 2 | センシング選択用ショートバー |
| V R 1 ~ V R 4 | 出力調整用ポテンショメータ |
| J 1 ~ J 4 | ロードセル用端子 |
| J 5 | インジケータ用端子 |

5. 外径寸法図



6. 保管・保守

6-1 保管

弊社から納入後、設置までの間は水のかからない、また湿気の少ない場所に保管してください。

6-2 保守

本器に接続されている計器の指示が、不安定である等トラブルが発生した場合は、次のようにして本器の絶縁抵抗をチェックしてください。

- ① 本器の蓋を外し、本器に接続されているケーブルを全て端子から外します。
- ② 絶縁抵抗計を用い、接続端子の各端子（7端子）と筐体（ケース）間の絶縁抵抗をそれぞれ測定します。
全ての端子とケース間の絶縁抵抗が100MΩ以上あることを確認します。
- ③ 絶縁抵抗が100MΩ以下の場合は、次の処置をしてください。
 - (a) 水等が本器内部に入り込んだことによる絶縁劣化は、本器を乾燥させ、水分を除去することによって絶縁を回復させることができます。乾燥の方法としては、ドライヤー等で本器内部を乾燥させます。また炉等用い40℃～50℃の温度で本器を乾燥させる等の方法で行ってください。
 - (b) その他の原因、例えば端子やプリント回路の腐食等による絶縁劣化の場合は、新品に交換する必要があります。

注意

本器の絶縁抵抗を測定する場合は必ず本器に接続されているケーブルを接続端子から全て外した後に行ってください。ケーブルを接続した状態で、絶縁抵抗計を用いて絶縁抵抗を測定すると、本器に接続されているロードセル、計器を損傷しますので充分注意してください。