

# AD-8921

## 大型外部表示器

### 取扱説明書

**AND** 株式会社 **エー・アンド・ティ**

# 安全に関する表記方法



この表記は、誤った取り扱いをすると、人が死亡または重傷を負う差し迫った危険が想定される内容を示します。



この表記は、誤った取り扱いをすると、人が死亡または重傷を負う可能性が想定される内容を示します。



この表記は、誤った取り扱いをすると、人が傷害を負ったり、物的損害の発生が想定される内容を示します。

注意

正しく使用するための注意点の記述です。

お知らせ

機器を操作するのに役立つ情報の記述です。

## ご注意

- (1) 本書の一部または全部を無断転載することは固くお断りします。
- (2) 本書の内容については将来予告なしに変更することがあります。
- (3) 本書の内容は万全を期して作成しておりますが、ご不審な点や誤り、記載もれなどお気づきの点がありましたら、お買い求めの販売店または最寄りの弊社営業所へご連絡ください。
- (4) 当社では、本機の運用を理由とする損失、損失利益等の請求については、(3)項にかかわらずいかなる責任も負いかねますのでご了承ください。

© 2004 株式会社 エー・アンド・デイ  
株式会社エー・アンド・デイの許可なく複製・改変などを行なうことはできません。

## この取扱い説明書について

この取扱い説明書は、エー・アンド・デイ社製大型外部表示器 AD-8921 を正しく取り扱って頂く為の基本的な知識について記載した物です。本製品をお使いになる前に熟読し、よく理解のうえ「正しい操作、正しい管理」をお願いします。また、取扱説明書はいつでも参照できるよう、本製品の近くで分かりやすい場所に備え付けておいて下さい。

注)この取扱説明書の記載事項および製品の仕様は、改良のため予告なしに変更する場合があります。

# 目次

|                                 |    |
|---------------------------------|----|
| 接地、施工上の注意                       | 2  |
| ご使用上の注意                         | 3  |
| 1 概要                            | 4  |
| 1-1 梱包内容の確認                     | 4  |
| 1-2 本体の外観                       | 4  |
| 2 端子配線とケーブルの接続                  | 6  |
| 2-1 下パネルの取り外し                   | 6  |
| 2-2 ケーブルの接続                     | 6  |
| 2-2-1 電源の接続                     | 6  |
| 2-2-2 C. LOOP の接続               | 6  |
| 2-2-3 RS-485 の接続                | 6  |
| 2-3 ケーブル処理と下パネルの取り付け            | 7  |
| 2-4 コア(付属品)の使用方法                | 7  |
| 2-5 L 型壁面取付金具の取り付けと単位シールの貼り付け   | 8  |
| 3 設定スイッチ                        | 9  |
| 3-1 R スライドスイッチの設定(終端抵抗の設定)      | 9  |
| 3-2 MODE スライドスイッチの設定            | 9  |
| 3-3 FUNCTION スライドスイッチの設定        | 10 |
| 3-3-1 FUNCTION スライドスイッチの設定例     | 10 |
| 4 使用方法                          | 11 |
| 4-1 C. LOOP 接続で複数台の外部表示器を接続する方法 | 11 |
| 4-2 データフォーマット                   | 11 |
| 4-2-1 ヘッダが 2 個あるタイプ             | 11 |
| 4-2-2 ヘッダが 1 個あるタイプ             | 11 |
| 4-2-3 数値だけのタイプ                  | 12 |
| 4-2-4 詳細説明                      | 12 |
| 4-3 特殊表示                        | 12 |
| 4-3-1 点滅表示                      | 12 |
| 4-3-2 ブランク表示                    | 12 |
| 4-3-3 全桁バー表示                    | 12 |
| 4-3-4 トラックスケールモード時の特殊表示         | 12 |
| 4-4 電源投入時の動作                    | 13 |
| 4-4-1 FUNCTION スライドスイッチの設定表示    | 13 |
| 4-4-2 MODE スライドスイッチの設定表示        | 13 |
| 4-4-3 プログラムバージョンの表示             | 13 |
| 5 仕様                            | 14 |
| 5-1 推奨ケーブル                      | 14 |
| 5-2 推奨圧着端子                      | 14 |
| 5-3 インターフェイス部回路                 | 15 |
| 5-3-1 C. LOOP 入力回路              | 15 |
| 5-3-2 C. LOOP 出力回路              | 15 |
| 5-3-3 RS485 回路                  | 15 |
| 6 外形寸法図                         | 16 |

# 接地、施工上の注意

1)以下の環境でご使用ください。

場所:屋内外 IP-65 (水圧が常にかかる場所は避けてください)

温度:-5℃~40℃ (直射日光により機器の温度が著しく上昇する場所は避けてください)

湿度:85%RH以下 (結露不可)

## ■防水仕様 IP-65

IP65 は防水試験及び固形物の浸入に対する保護等級を表し、

“6”が「耐じん形:ちりやほこりの浸入がないこと」

“5”が「防噴流形:いかなる方向からの水の直接噴流を受けても有害な影響がないもの」を表します。

全方向からの噴流水をかけても使用できる構造です。

但し、水中や高水圧のかかる場所では、使用できません

## ■防噴流形の試験と性能

内径 6.3mm のノズルを用いて、

ノズルと試験装置間の距離は 3m で全ての方向から散水量毎分 12.5 リットルを、

器具の表面積 1 m<sup>2</sup>当り 1 分、最低 3 分間以上注水しても、

内部に正常な動作を阻害するような浸水がないこと。

2)使用電源は仕様に合った電源を使用してください。



接地は、感電、ノイズ防止のため必ず行なってください。

感電、火災のおそれがあります。

独立した D 種(第 3 種)接地を行ってください。

モータ、インバータ等の電力機器と共用する接地は行わないでください。

“2-2-1 電源の接続”に従ってください。



本機の据付は十分な強度で据付けてください。

けがのおそれがあります。

直射日光が本器に当る場合は、筐体の温度が使用温度範囲内になる様、

ひさし等を設けてください。

3)保管について

長期間保管される場合は、以下の環境にて保管下さい。

周囲温度:70℃以下

湿度:85%以下

※ケーブル引込み口より湿気が進入する恐れがあります。温度変化の激しい場所での保管は結露が発生しますので避けてください。

# ご使用上の注意



分解、改造は絶対に行なわないで下さい。  
破損した状態での使用は行なわないで下さい。  
感電、火災のおそれがあります。



施工・配線は必ず電源を切って行なってください。  
指定された人以外は、保守点検、部品交換は行なわないで下さい。



製品を廃棄する場合は、産業廃棄物として扱ってください。  
けがのおそれがあります

# 1 概要

本器は、0-20mA カレントループ(以降:C.LOOP)または RS-485 によるシリアルデータを文字高 100mm の LED ディスプレイに表示する 6 桁の外部表示器です。

## 1-1 梱包内容の確認

開梱時に次の項目を確認してください。

1) 本体

2) 同梱されている付属品

L 型壁面取付金具 2 個

単位シール 1 セット(kg, t, g, lb: 各 1 枚)

コア 1 個

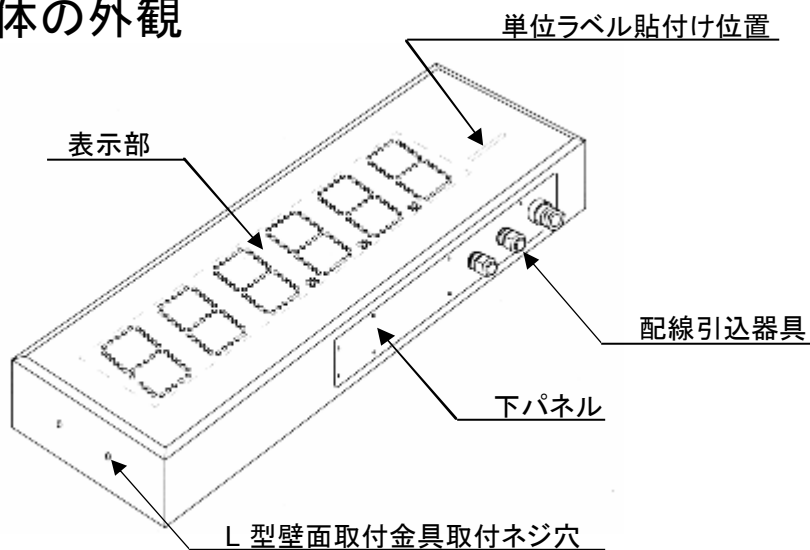
取扱説明書 1 冊(本書)

3) 本体に取り付けてある“取付ネジ”と“キャップ”

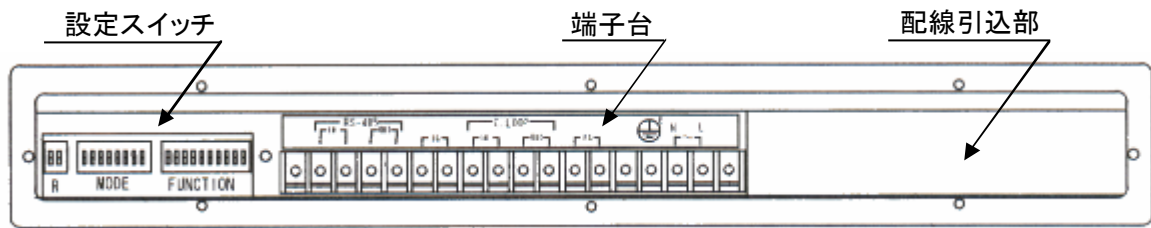
取付ネジ 4 本(M5×10mm:L 型壁面取付金具取付ネジ穴に取付済)

キャップ 1 個(使用しない配線引込器具の蓋:配線引込器具中央に取付済)

## 1-2 本体の外観



- |                   |                             |  |
|-------------------|-----------------------------|--|
| 1) 表示部            | ・表示部表面                      | アクリル製  |
|                   | ・表示                         | LED:6 桁の 7 セグメント表示(1. 2. 3. 4 桁間に小数点)                          |
|                   | ・1 桁の文字高                    | 100mm×幅 52mm   |
|                   | ・LED                        | 1 ドット だ円 5×3.5 高輝度赤色 LED                                       |
|                   | ・輝度調整機能                     | 周囲の明るさに応じて、2 段階の自動輝度調整機能<br>注) 蛍光灯等の点滅光源下では希に輝度が不安定になる場合があります。 |
| 2) 単位シール取付位置      | 付属の単位シールを貼る位置を示します。         |  |
| 3) 配線引込器具         | 信号線用 2 個、電源用 1 個(右端が電源用)    |  |
| 4) 下パネル           | このパネルの中に端子台と設定スイッチがあります。    |  |
| 5) L 型壁面取付金具取付ネジ穴 | 付属の L 型壁面取付金具を取り付ける為のネジ穴です。 |  |



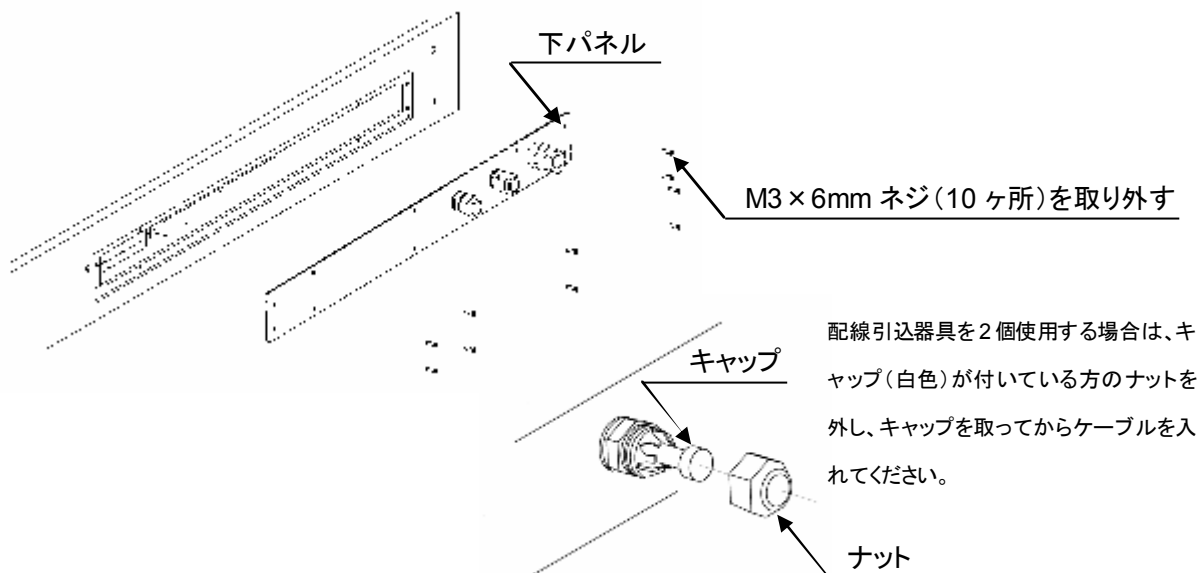
- 6) 設定スイッチ (左から) R            終点抵抗の選択  
   MODE        データビット、パリティ、ストップビット、ボーレートの設定  
   FUNCTION    動作モード、表示データ選択、機器番号の設定
- 7) 端子台 (左から)            RS-485        数珠繋ぎ用の OUT 端子付き  
   C.LOOP        本器を複数台接続用の OUT 端子付き  
   E, N, L        AC 入力
- 8) 配線引込部                引き込んだケーブルの収納空間です。

## 2 端子配線とケーブルの接続

必ず電源を切ってから作業を行ってください。

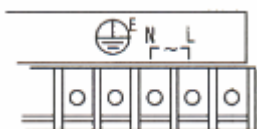
下パネルを取り付けているネジ(10本)以外のネジを緩めたり締め直したりしないでください。防水防塵性能が得られなくなります。

### 2-1 下パネルの取り外し



### 2-2 ケーブルの接続

#### 2-2-1 電源の接続



アースは必ず接続してください。

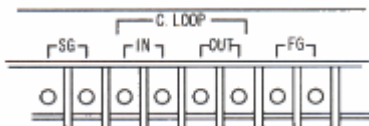
N, L

AC100V～200V を接続してください。

・アースについて

単独アース(大地アース)にし電力機器系のアースと共用しないでください。

#### 2-2-2 C.LOOP の接続

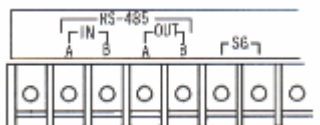


IN C.LOOP の入力

OUT C.LOOP の出力(複数台接続時に使用)

FG フレームグラウンド(シールド線を接続)

#### 2-2-3 RS-485 の接続



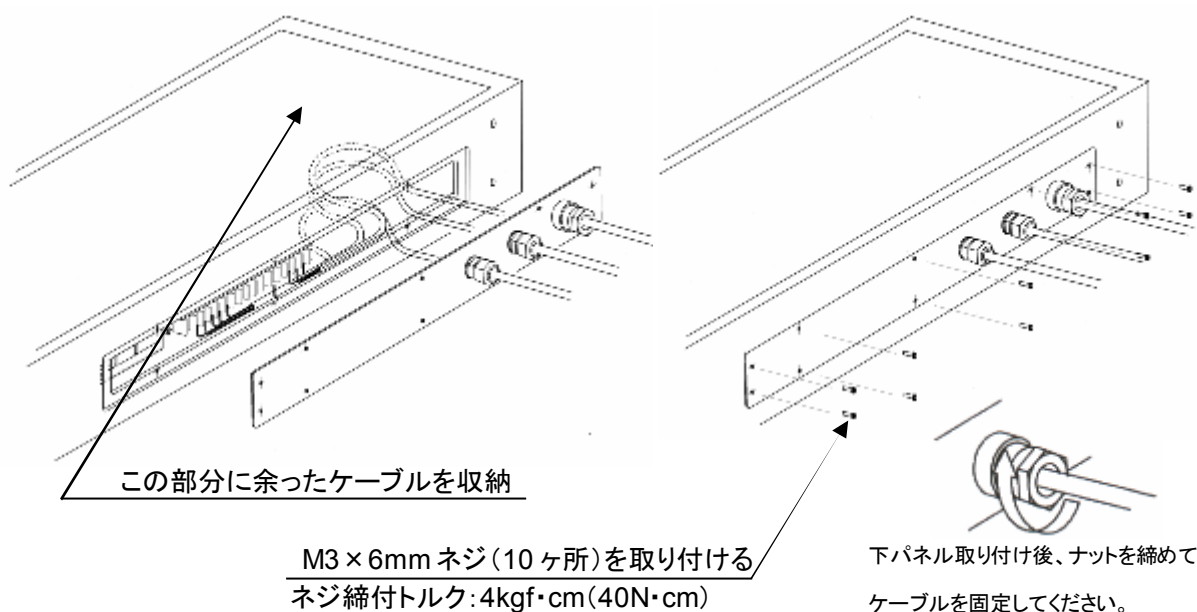
IN 送受信 A 送受信 B

OUT 送受信 A 送受信 B(数珠繋ぎ時に使用)

SG シグナルグラウンド



## 2-3 ケーブルの処理と下パネルの取り付け



**下パネルを取り付ける前に、設定スイッチの設定を確認してください。設定スイッチの変更が必要な場合は、“3 設定スイッチ”に従い設定変更してください。**

ネジ締めは下パネルに対して均等な力が掛かる様に締めてください。

- ・一本ずつ締め上げる様な締め方を行わずに、対角線方向のネジを少しずつ力が掛かる様に締める
- 下パネルを外した時に、防水用のゴムパッキンが外れてしまった場合は、下パネルを取り付ける時に正しい位置にセットしてから下パネルを取り付けてください。
- ・ゴムパッキンがずれていると防水効果が得られません。

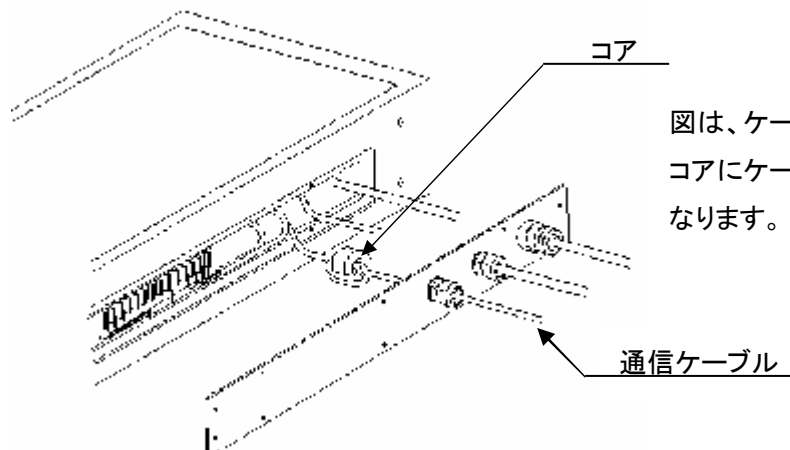
## 2-4 コア(付属品)の使用法

付属品のコアは外来ノイズによる誤動作を防ぐ為に使用します。コアを取り付ける位置は、使用する通信ケーブル(C.LOOPもしくはRS-485の入力側)を配線引込器具に通した直後(筐体側)、コアにケーブルを3ターン巻いて使用してください。

**コアに巻くケーブルのターン数について、**

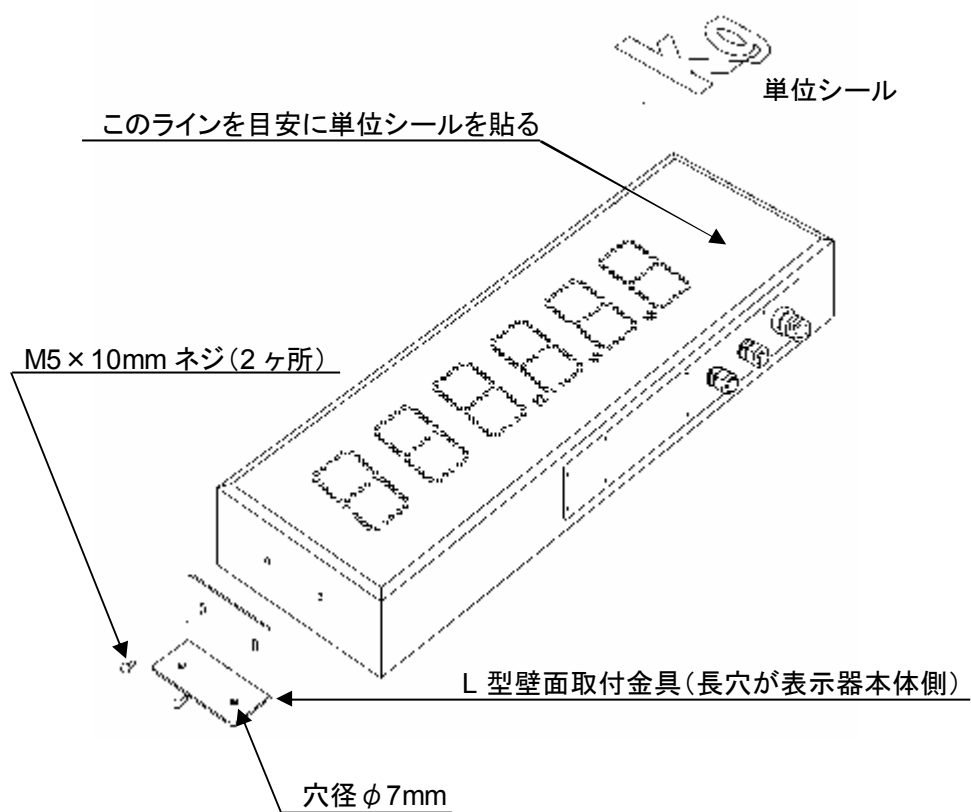
3ターンを推奨します。(推奨ケーブルもしくはケーブルのφが5.5mmの場合は3ターン可能です)

これより太いケーブルを使用する場合は、出来るだけ多くケーブルをコアに巻いてください。



図は、ケーブルを3ターンした図です。  
コアにケーブルを通しただけで1ターンとなります。

## 2-5 L 型壁面取付金具の取り付けと単位シールの貼り付け



### 3 設定スイッチ

出荷時は設定スイッチの設定が全て OFF(下側)になっています。

設定スイッチの設定を変更した時は必ず電源を入れ直してください。(電源を入れ直す事で設定が有効になります。)



・スライドスイッチは押し上げる事で ON になります。

・R SW1、SW2

MODE SW1～SW8

FUNCTION SW1～SW10

#### 3-1 R スライドスイッチの設定(終端抵抗の設定)

RS-485 の接続で親機(AD-4350、ウェインゲインジケータ)から最も離れた距離にある周辺機器には終端抵抗が必要です。本器が最も離れた周辺機器になる場合は、SW1 を ON に設定してください。

注)SW2 は OFF で使用してください。

#### 3-2 MODE スライドスイッチの設定

接続する親機(AD-4350、ウェインゲインジケータ)の通信設定に合わせて設定してください。

注)“データ途絶時の表示”は本器の設定項目なので親機に該当する項目はありません。

| 設定項目                      |       | SW1 | SW2 | SW3 | SW4 | SW5 | SW6 | SW7 | SW8 |
|---------------------------|-------|-----|-----|-----|-----|-----|-----|-----|-----|
| データビット長<br>(キャラクタビット長) 注1 | 7ビット  | OFF |     |     |     |     |     |     |     |
|                           | 8ビット  | ON  |     |     |     |     |     |     |     |
| データ途絶時の表示 注2              | 変化無   |     | OFF |     |     |     |     |     |     |
|                           | バー表示  |     | ON  |     |     |     |     |     |     |
| パリティビット                   | 偶数    |     |     | OFF | OFF |     |     |     |     |
|                           | 奇数    |     |     | ON  | OFF |     |     |     |     |
|                           | なし    |     |     | OFF | ON  |     |     |     |     |
| ストップビット                   | 1ビット  |     |     |     |     | OFF |     |     |     |
|                           | 2ビット  |     |     |     |     | ON  |     |     |     |
| ボーレート<br>bps 注3           | 2400  |     |     |     |     |     | OFF | OFF | OFF |
|                           | 4800  |     |     |     |     |     | ON  | OFF | OFF |
|                           | 9600  |     |     |     |     |     | OFF | ON  | OFF |
|                           | 19200 |     |     |     |     |     | ON  | ON  | OFF |
|                           | 38400 |     |     |     |     |     | OFF | OFF | ON  |

注1)AD-4350 を RS-485 で接続した場合、データビット長は必ず 8ビット(SW1=ON)に設定してください。

注2)インジケータモード専用の設定です。トラックスケールモードでは“変化無”固定となります。

注3)C.LOOP で接続した場合、ボーレートは 2400bps で使用してください。

### 3-3 FUNCTION スライドスイッチの設定

本器の動作モード、表示するデータ、機器番号を設定します。

●動作モード

- 1)トラックスケールモード :AD-4350 で RS-485 を使用しコマンドによるデータ通信時に設定します。
- 2)インジケータモード :C.LOOP もしくは RS-485 を使用しストリームによるデータ通信時に設定します。

●表示データ選択

受信したデータの種類により表示データ選択で設定した重量値のみ表示します。

●機器番号

RS-485 で接続しトラックスケールモードで使用する場合、外部表示器に番号を割り当てます。

| 設定項目    |             | SW1 | SW2 | SW3 | SW4 | SW5 | SW6 | SW7 |
|---------|-------------|-----|-----|-----|-----|-----|-----|-----|
| 動作モード   | インジケータモード   | OFF |     |     |     |     |     |     |
|         | トラックスケールモード | ON  |     |     |     |     |     |     |
| 表示データ選択 | 全て          |     | OFF | OFF |     |     |     |     |
|         | 総重量値        |     | ON  | OFF |     |     |     |     |
|         | 正味重量値       |     | OFF | ON  |     |     |     |     |
|         | 風袋重量値       |     | ON  | ON  |     |     |     |     |
| 機器番号    | なし          |     |     |     | OFF | OFF | OFF | OFF |
|         | A           |     |     |     | ON  | OFF | OFF | OFF |
|         | B           |     |     |     | OFF | ON  | OFF | OFF |
|         | C           |     |     |     | ON  | ON  | OFF | OFF |
|         | D           |     |     |     | OFF | OFF | ON  | OFF |
|         | E           |     |     |     | ON  | OFF | ON  | OFF |
|         | F           |     |     |     | OFF | ON  | ON  | OFF |
|         | G           |     |     |     | ON  | ON  | ON  | OFF |
|         | H           |     |     |     | OFF | OFF | OFF | ON  |
|         | I           |     |     |     | ON  | OFF | OFF | ON  |
|         | J           |     |     |     | OFF | ON  | OFF | ON  |
|         | K           |     |     |     | ON  | ON  | OFF | ON  |
|         | L           |     |     |     | OFF | OFF | ON  | ON  |
| M       |             |     |     | ON  | OFF | ON  | ON  |     |

注)SW8～SW10 は内部設定です。設定を変更しないでください。

#### 3-3-1 FUNCTION スライドスイッチの設定例

| 接続機器(ホスト)   | 接続方法       | SW1 | SW2         | SW3 | SW4                    | SW5 | SW6 | SW7 |
|-------------|------------|-----|-------------|-----|------------------------|-----|-----|-----|
| AD-4350     | RS-485 で接続 | ON  | 設定不要        |     | AD-4350 で指定する機器番号に合わせる |     |     |     |
|             | C.LOOP で接続 | OFF | OFF         | OFF | OFF                    | OFF | OFF | OFF |
| ウェイングインジケータ | RS-485 で接続 | OFF | 表示したいデータを設定 |     | OFF                    | OFF | OFF | OFF |
|             | C.LOOP で接続 | OFF | 表示したいデータを設定 |     | OFF                    | OFF | OFF | OFF |

注)接続するウェイングインジケータ側のインタフェースのファンクション設定を確認してください。

- ・出力データ SW2、SW3 の設定と同様の設定にしてください。

参考)ウェイングインジケータ側が“表示と同じ”の場合は、“表示データ選択”を“全て”にしてください。

- ・データ転送モードストリームモード

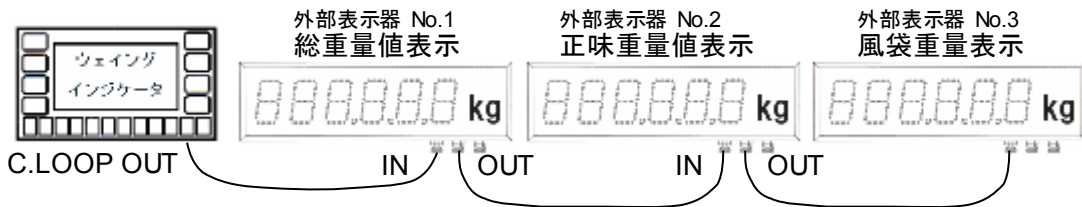
# 4 使用方法

“2 端子配線とケーブルの接続”を参照し、配線終了後、下パネルを取付てから電源を入れてください。電源を入れると表示の全点灯、スライドスイッチ設定、プログラムバージョンの表示を順に行い、受信待ちになります。

設定スライドスイッチの設定に従い、有効なデータを受信すると、表示に数値を出力します。

## 4-1 C.LOOP 接続で複数台の外部表示器を接続する方法

本器の C.LOOP には入力 (IN) と出力 (OUT) が用意されています。出力は受信した (入力された) データと同様のデータを出力します。よって、下図の接続を行えば複数台の外部表示器にデータを表示させる事が出来ます。本器の C.LOOP 入力は電源を持つアクティブタイプで、出力は電源を持たないパッシブタイプの回路となっています。(“5-3 インターフェイス部回路”を参照)



ウェイングインジケータの設定例

|          |             |
|----------|-------------|
|          | ウェイングインジケータ |
| 出力モード    | 総重量/正味/風袋   |
| データ転送モード | ストリームモード    |

外部表示器の FUNCTION スライドスイッチの設定例

|            | SW1 | SW2 | SW3 | SW4 | SW5 | SW6 | SW7 |
|------------|-----|-----|-----|-----|-----|-----|-----|
| 外部表示器 No.1 | OFF | ON  | OFF | OFF | OFF | OFF | OFF |
| 外部表示器 No.2 | OFF | OFF | ON  | OFF | OFF | OFF | OFF |
| 外部表示器 No.3 | OFF | ON  | ON  | OFF | OFF | OFF | OFF |

## 4-2 データフォーマット

本器のインジケータモードでは以下のデータフォーマットの入力データに対応しています。

- 1) ヘッダが 2 個あるタイプ      例: ST,GS,+1234.56kg      ( A & D 標準フォーマット)
- 2) ヘッダが 1 個あるタイプ      例: ST,+1234.56kg      ( 台秤等の天秤フォーマット)
- 3) 数値だけのタイプ      例: +1234.56kg

注)トラックスケールモードのデータフォーマットは非公開です。

### 4-2-1 ヘッダが 2 個あるタイプ(A&D 標準フォーマット)

|       |   |   |       |   |   |      |   |   |   |   |   |   |   |   |    |                           |                           |  |
|-------|---|---|-------|---|---|------|---|---|---|---|---|---|---|---|----|---------------------------|---------------------------|--|
| S     | T | , | G     | S | , | +    | 1 | 2 | 3 | 4 | . | 5 | 6 | k | g  | <sup>C</sup> <sub>R</sub> | <sup>L</sup> <sub>F</sub> |  |
| ヘッダ 1 |   |   | ヘッダ 2 |   |   | データ部 |   |   |   |   |   |   |   |   | 単位 |                           | ターミネータ                    |  |

### 4-2-2 ヘッダが 1 個あるタイプ(台秤等の天秤フォーマット)

|       |   |   |      |   |   |   |   |   |   |   |   |    |                           |                           |  |
|-------|---|---|------|---|---|---|---|---|---|---|---|----|---------------------------|---------------------------|--|
| S     | T | , | +    | 1 | 2 | 3 | 4 | . | 5 | 6 | k | g  | <sup>C</sup> <sub>R</sub> | <sup>L</sup> <sub>F</sub> |  |
| ヘッダ 3 |   |   | データ部 |   |   |   |   |   |   |   |   | 単位 |                           | ターミネータ                    |  |

### 4-2-3 数値だけのタイプ

|      |   |   |   |   |   |   |   |   |    |                           |                           |
|------|---|---|---|---|---|---|---|---|----|---------------------------|---------------------------|
| +    | 1 | 2 | 3 | 4 | . | 5 | 6 | k | g  | <sup>C</sup> <sub>R</sub> | <sup>L</sup> <sub>F</sub> |
| データ部 |   |   |   |   |   |   |   |   | 単位 | ターミネータ                    |                           |

### 4-2-4 詳細説明

| 項目     | 内容                               | 説明   |
|--------|----------------------------------|--|
| ヘッダ 1  | 重量値の状態を表します                      | 安定[ST]、不安定[US]、オーバーフロー[OL]   |
| ヘッダ 2  | 重量値の種類を表します                      | 総重量 [GS]、[G ]  |
|        |                                  | 正味 [NT]、[N ]   |
|        |                                  | 風袋 [TR]、[T ]、[PT]  |
| ヘッダ 3  | データ安定時は種類を表します<br>安定時以外では状態を表します | 種類と状態が混在しますので、<br>ヘッダが1個あるフォーマットのデータ入力には“表示データ選択”を“ <b>全て</b> ”に設定してください。                          |
| データ部   | 重量値を表します                         | 極性は必須[+]もしくは[-]<br>小数点は有りもしくは無し<br>重量値は最小 1 桁、最大 12 桁(小数点含まない)                                     |
| 単位     | 重量値の単位を表します                      | 無し、最大 3 桁(表示には反映されません)   |
| ターミネータ | データの末尾を表します                      | <sup>C</sup> <sub>R</sub> (1 桁)もしくは <sup>C</sup> <sub>R</sub> <sup>L</sup> <sub>F</sub> (2 桁)の自動認識 |

## 4-3 特殊表示

### 4-3-1 点滅表示

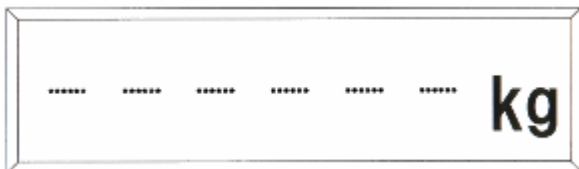
6 桁で表示しきれないデータを受信した時、表示が点滅します。

表示不可能な小数点位置のデータを受信した時、表示が点滅します。

### 4-3-2 ブランク表示

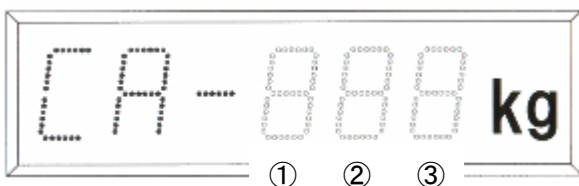
受信データのヘッダに“OL”(4Fh,4Ch)の文字列が含まれていた場合に表示がブランク(消灯)します。ただし、受信データの小数点と極性(-)は表示します。

### 4-3-3 全桁バー表示



“データ途絶時の表示”設定が“バー表示”になっていて、データの受信が 1 秒間以上途絶した場合に、表示全桁がバー表示になります。

### 4-3-4 トラックスケールモード時の特殊表示



場所確認コマンド応答時の表示出力

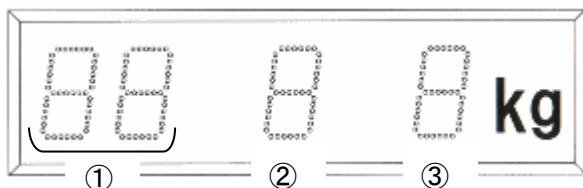
- ①: 機器番号
- ②: 接続機器名(外部表示器は 3 固定)
- ③: 1 固定

## 4-4 電源投入時の動作

電源投入時に以下の 1)～4)の動作を順に行い、その後、受信データ待ちになります。

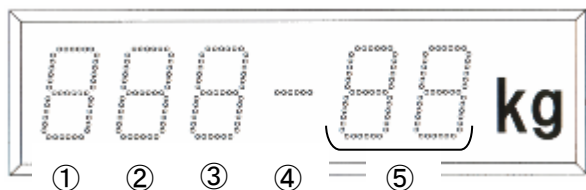
- 1) 表示の全点灯
- 2) 表示の全消灯
- 3) スライドスイッチの設定表示 (FUNCTION スライドスイッチ/MODE スライドスイッチ)
- 4) プログラムバージョン表示

### 4-4-1 FUNCTION スライドスイッチの設定表示



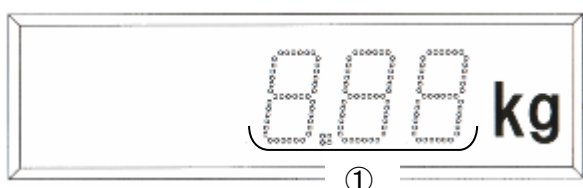
|   |           |    |        |    |
|---|-----------|----|--------|----|
| ① | 動作モード     |    |        |    |
|   | トラックスケール  |    | インジケータ |    |
|   | tr        |    | id     |    |
| ② | 表示データ選択   |    |        |    |
|   | 全て        | GS | NT     | TR |
|   | A         | G  | n      | t  |
| ③ | 機器番号      |    |        |    |
|   | A~K~M     |    | なし     |    |
|   | A ~ t ~ n |    | 表示ブランク |    |

### 4-4-2 MODE スライドスイッチの設定表示



|   |                |      |      |       |       |
|---|----------------|------|------|-------|-------|
| ① | パリティビットの設定     |      |      |       |       |
|   | 偶数             | 奇数   | なし   |       |       |
|   | E              | o    | 消灯   |       |       |
| ② | データビット長の設定     |      |      |       |       |
|   | 7ビット           |      | 8ビット |       |       |
|   | 7              |      | 8    |       |       |
| ③ | ストップビットの設定     |      |      |       |       |
|   | 1ビット           |      | 2ビット |       |       |
|   | 1              |      | 2    |       |       |
| ④ | データ途絶時の表示      |      |      |       |       |
|   | 変化無            |      | バー表示 |       |       |
|   | 消灯             |      | —    |       |       |
| ⑤ | ボーレートの設定 (bps) |      |      |       |       |
|   | 2400           | 4800 | 9600 | 19200 | 38400 |
|   | 24             | 48   | 96   | 19    | 38    |

### 4-4-3 プログラムバージョンの表示



|   |                         |  |
|---|-------------------------|--|
| ① | プログラムバージョン表示            |  |
|   | 整数部 1 桁 小数部 2 桁の数値で表します |  |

## 5 仕様

|  |                    |                              |                   |                     |  |
|--|--------------------|------------------------------|-------------------|---------------------|--|
| 一般仕様   | 電源                 | AC85V~AC264V (50/60Hz)       |                   |                     |  |
|  | 使用温度・湿度範囲          | -5°C~+40°C・85%RH 以下(結露しない事)  |                   |                     |  |
|  | 保存温度・湿度範囲          | -10°C~+70°C・85%RH 以下(結露しない事) |                   |                     |  |
|  | 外形寸法               | 縦 179mm 横 620mm 奥 76mm       |                   |                     |  |
|  | 重量                 | 6kg                          |                   |                     |  |
|  | 消費電力               | 10VA                         |                   |                     |  |
|  | 材質・塗装              | 正面パネル                        | アクリル/色:カーマイン      |                     |  |
|  |                    | フレーム                         | アルミ/焼付塗装/色:シルバー   |                     |  |
| 下パネル   |                    | 鉄/焼付塗装/色:N-6.0               |                   |                     |  |
| 裏パネル   |                    | 鉄/焼付塗装/色:N-6.0               |                   |                     |  |
| L 型壁面取付金具  |                    | ステンレス                        |                   |                     |  |
| ネジ   | ステンレス              |                              |                   |                     |  |
| 表示部  | 7 セグメント(赤色)        | 100mm×52mm (LED だ円 5×3.5mm)  |                   |                     |  |
|  | 単位シール(白色)          | 約 60mm (kg, t, g, lb)        |                   |                     |  |
|  | 輝度調整機能             | 自動 2 段階                      |                   |                     |  |
| 防水仕様   | IP-65 (ICE 規格)     |                              |                   |                     |  |
| 通信仕様   |                    | RS-485                       | C.LOOP            |                     |  |
|  | 信号方式               | EIA RS-485 準拠                | 0-20mA<br>カレントループ | 入力 アクティブ<br>出力 パッシブ |  |
|  | データビット長            | 7 ビット・8 ビット                  |                   |                     |  |
|  | スタートビット            | 1 ビット                        |                   |                     |  |
|  | パリティビット            | 偶数・奇数・なし                     |                   |                     |  |
|  | ストップビット            | 1 ビット・2 ビット                  |                   |                     |  |
|  | ボーレート              | 2400bps                      | 2400bps           |                     |  |
|  |                    | 4800bps                      |                   |                     |  |
|  |                    | 9600bps                      |                   |                     |  |
|  |                    | 19200bps                     |                   |                     |  |
| 38400bps   |                    |                              |                   |                     |  |
| マルチドロップ台数  | 最大 32 台            |                              |                   |                     |  |
| 終端抵抗(スイッチ付き)   | 100Ω (1W)          |                              |                   |                     |  |
| 使用文字コード  | ASCII (インジケータモード時) |                              |                   |                     |  |
| 配線引込器具<br><br>① ② ③ | 信号線用(①、②)          | NSL-7(北川製)                   | 適用電線: φ5.5mm~φ7mm |                     |  |
|  | 電源線用(③)            | NPG-1A(北川製)                  | 適用電線: φ6mm~φ12mm  |                     |  |

### 5-1 推奨ケーブル

|     |               |                                  |        |
|-----|---------------|----------------------------------|--------|
| 信号線 | シールド付きツイストペア線 | CO-SPEV-SB(A) 0.3mm <sup>2</sup> | (日立電線) |
|-----|---------------|----------------------------------|--------|

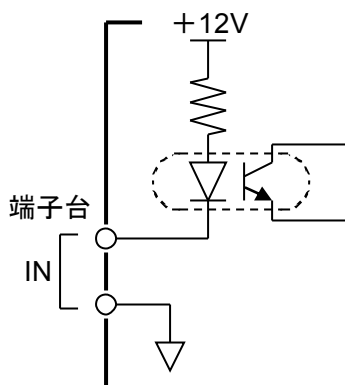
### 5-2 推奨圧着端子

|         |     |          |                                   |       |
|---------|-----|----------|-----------------------------------|-------|
| 丸型圧着端子  | 信号線 | R0.3-3   | 適用電線(撚線) 0.3~0.5mm <sup>2</sup>   | (ニチフ) |
|         | 電源線 | R1.25-3  | 適用電線(撚線) 0.25~1.65mm <sup>2</sup> | (ニチフ) |
| Y 型圧着端子 | 信号線 | 0.3Y-3   | 適用電線(撚線) 0.3~0.5mm <sup>2</sup>   | (ニチフ) |
|         | 電源線 | 1.25Y-3S | 適用電線(撚線) 0.25~1.65mm <sup>2</sup> | (ニチフ) |



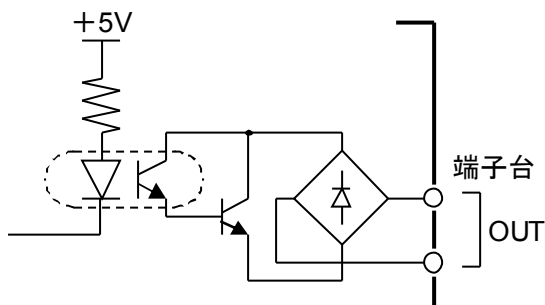
## 5-3 インターフェイス部回路

### 5-3-1 C.LOOP 入力回路 (アクティブタイプ)



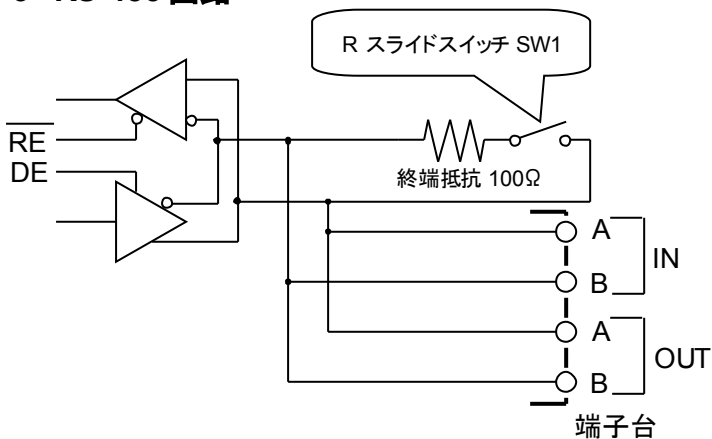
- ・データ入力部は内部に電源をもっていますのでデータ送信側の極性に注意してください。
- ・弊社製のインジケータはほとんどが無極性です。

### 5-3-2 C.LOOP 出力回路 (パッシブタイプ)

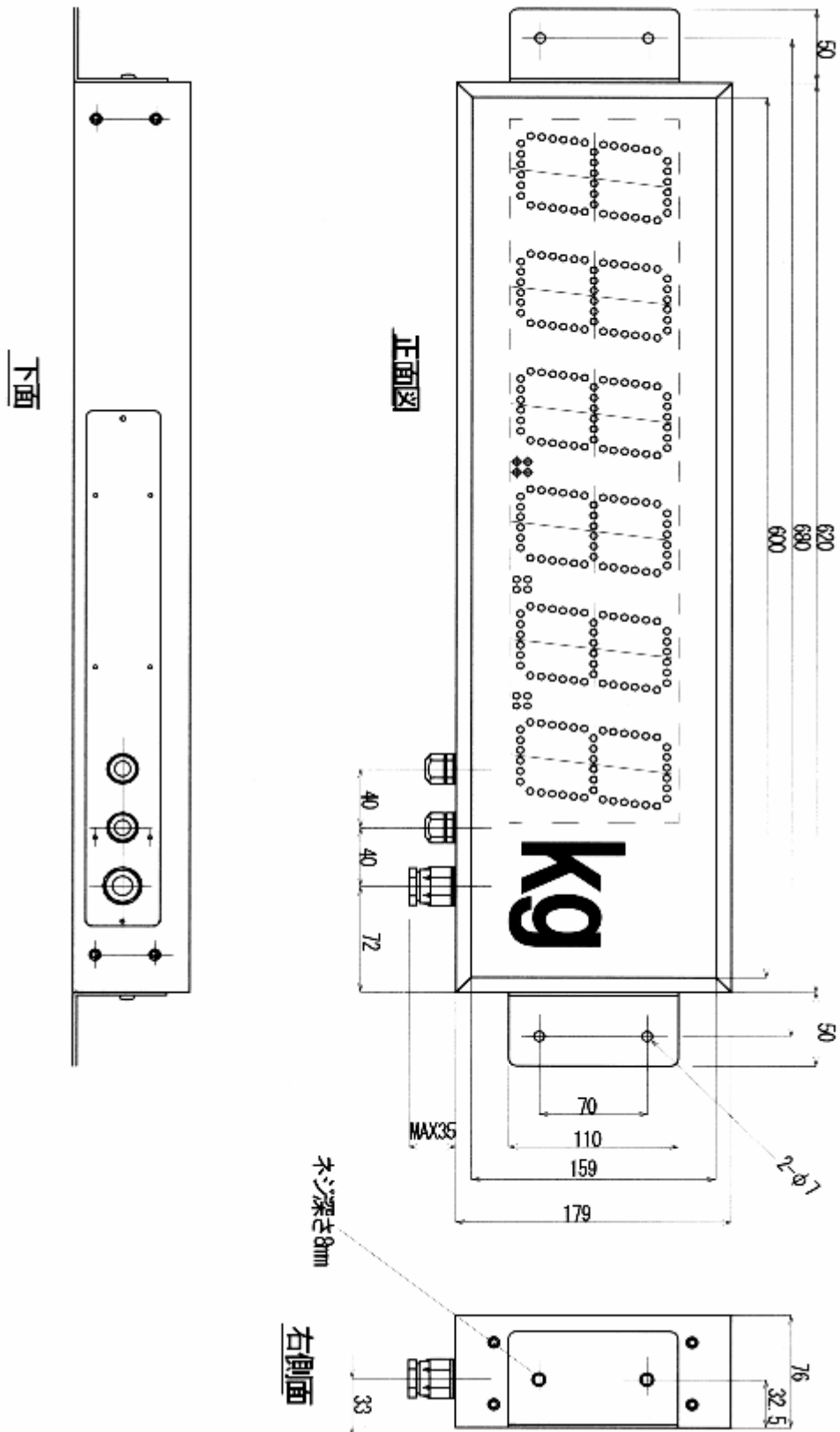


- ・データ出力部は入力されたデータをそのままのフォーマットで出力します。
- ・パッシブタイプですので電源は受信側で用意してください。
- ・ブリッジ出力になっていますので無極性です。

### 5-3-3 RS-485 回路



# 6 外形寸法図 (単位シール“kg”が貼られた図になっています。)



# AND 株式会社 エー・アンド・デイ

本社 〒170-0013 東京都豊島区東池袋3-23-14 ダイハツ・ニッセイ池袋ビル

## 製品に関するご質問・ご相談窓口

受付時間 AM9:00～PM6:00 月曜日～金曜日（祝日、弊社休業日を除く）  
本 社

|                 |                       |                   |
|-----------------|-----------------------|-------------------|
| 計量器・天びん・計測器・試験機 | TEL. 03-5391-6126 (直) | FAX. 03-5391-6129 |
| メデカル機器・家庭用健康機器  | TEL. 03-5391-6127 (直) | FAX. 03-5391-6129 |
| 札幌出張所           | TEL. 011-251-2753 (代) | FAX. 011-251-2759 |
| 仙台出張所           | TEL. 022-211-8051 (代) | FAX. 022-211-8052 |
| 東京北営業所          | TEL. 048-592-3111 (代) | FAX. 048-592-3117 |
| 東京南営業所          | TEL. 045-476-5231 (代) | FAX. 045-476-5232 |
| 静岡出張所           | TEL. 0545-64-5735 (代) | FAX. 0545-64-6595 |
| 名古屋営業所          | TEL. 052-701-5681 (代) | FAX. 052-701-5683 |
| 大阪営業所           | TEL. 06-4805-1200 (代) | FAX. 06-4805-1201 |
| 広島営業所           | TEL. 082-233-0611 (代) | FAX. 082-233-7058 |
| 福岡営業所           | TEL. 092-441-6715 (代) | FAX. 092-411-2815 |

## 製品の技術問い合わせ・修理の受付窓口

受付時間 AM9:00～PM5:30 月曜日～金曜日（祝日、弊社休業日を除く）

|              |                            |                   |
|--------------|----------------------------|-------------------|
| 鴻巣工場 F E 部   | 〒365-0027 埼玉県鴻巣市上谷1-7-1    |                   |
| 技術問い合わせ      | TEL. 048-543-9872 (直)      | FAX. 048-543-1110 |
| 修理の受付        | TEL. 048-543-9878 (直)      | FAX. 048-543-1117 |
| 名古屋営業所 F E 課 | 〒465-0044 名古屋市名東区小井掘町4-0-2 |                   |
|              | TEL. 052-701-5681 (代)      | FAX. 052-701-5683 |
| 大阪営業所 F E 課  | 〒532-0011 大阪市淀川区西中島6-1-3   |                   |
|              | TEL. 06-4805-1208 (直)      | FAX. 06-4805-1201 |
| 広島営業所 F E 課  | 〒733-0037 広島市西区西観音町9-7     |                   |
|              | TEL. 082-233-0611 (代)      | FAX. 082-233-7058 |
| 福岡営業所 F E 課  | 〒812-0016 福岡市博多区博多駅前3-6-7  |                   |
|              | TEL. 092-441-6715 (代)      | FAX. 092-411-2815 |

- 電話番号、ファクシミリ番号は、2004年10月18日現在です。
- 電話番号、ファクシミリ番号は、予告なく変更される場合があります。
- \* 電話のかけ間違いにご注意ください。番号をよくお確かめのうえ、おかけくださるようお願いいたします。