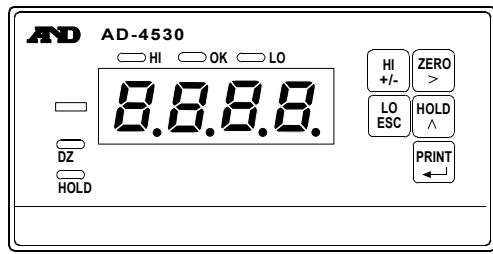


簡易取扱説明書



ご注意

- 本書の一部または全部を無断転載することは固くお断りします。
- 本書の内容については将来予告なしに変更することがあります。
- 本書の内容は万全を期して作成しておりますが、ご不審な点や誤り、記載もれなどお気づきの点がありましたら、ご連絡ください。
- 当社では、本器の運用を理由とする損失、損失利益等の請求については、前項にかかわらずいかなる責任も負いかねますのでご了承ください。
- 本書は簡易取扱説明書です。詳しい取扱説明書は弊社のホームページをご覧ください。  
URL : <http://www.aandd.co.jp/>



1WMPD4002280C

1. お使いいただく前に

本機は精密機器ですので、開梱時の取り扱いにはご注意ください。また、品物がそろっているかよくご確認ください。

1.1. 設置および使用前の注意

- 本機を安全にご使用いただくために以下の注意事項をよくお読みください。また、本機特有の注意事項については以降の本文中に記載されております。
- 本機は精密機器ですので、取り扱いには十分ご注意ください。
- 水のかからない場所に設置してください。
- 振動・衝撃のない場所、高温・多湿にならない場所、直射日光の当たらない場所、ほこりの少ない場所および塩分、硫黄分などを含まない場所に設置してください。
- 引火性のあるガスまたは蒸気にさらされない場所に設置してください。
- 使用温度範囲は、-10℃～+40℃以内です。
- 電源は、AC100～240V です。瞬停やノイズ成分を含むと、誤動作の原因になります。電源は安定なものを使用してください。動力線との共用は避けてください。
- 電力系の配線やノイズの多い配線とは別に配線してください。
- アナログ電圧出力端子の負荷は必ず 10kΩ 以上としてください。また誘導負荷は接続しないでください。
- アナログ電流出力端子の負荷は必ず 510Ω 以下としてください。また誘導負荷は接続しないでください。
- センサへの配線を延長する場合は、電力系の配線やノイズの多い配線とは別々にしてください。
- 据付が完了するまで電源を投入しないでください。電源を切断するスイッチは本機にはありません。
- ロードセルケーブルは、シールド付きのものを使用してください。
- 接続可能数を超えるセンサを接続しないでください。機器が破損する恐れがあります。

1.2. 使用上の注意

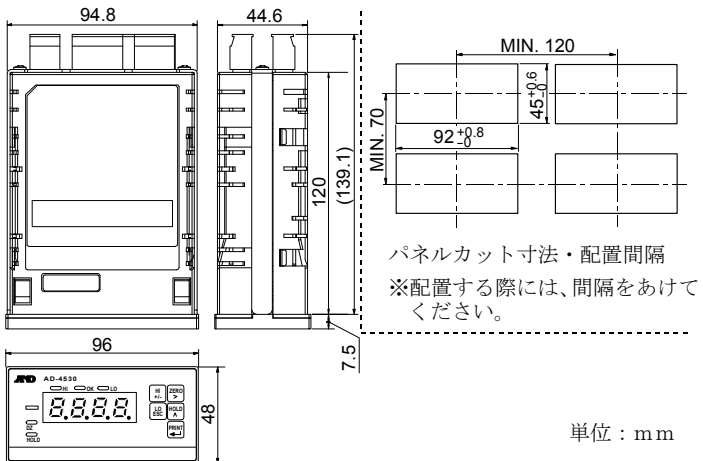
- 本機はセンサからの微小電圧を計測する精密機器ですのでノイズの影響がないようにしてください。(ノイズ源の例:電力系の配線、無線、電気溶接器、モータ等)
- 本機は改造しないでください。
- いずれのホールドモードにおいてもホールド値はデジタル的にメモリされますのでホールド後の表示およびアナログ出力にドループ現象は起りません。但し、電源を切るとホールドは解除されます。

**警告**  
カバーを外すときは電源を切断  
カバーを取り外す場合は、必ず電源を切断した状態で行ってください。

**注意**  
電源を切断してすぐに触れないでください。  
感電の恐れがありますので、電源を切断してから 10 秒以内は、本機の内部に手を触れないでください。

**注意**  
ネジの締め忘れに注意  
ネジの締め忘れにご注意ください。ネジが緩いと使用中に外れて回路をショートする恐れがあります。また、ノイズによる誤動作が発生する可能性があります。

2. 外形寸法図



3. 一般仕様

- 電源電圧..... AC100～240V +10%,-15% (50/60Hz)
- 消費電力..... 約 10VA
- センサ電源..... 5V 120Ω 系センサ最大 1 個接続可能  
350Ω 系センサ最大 3 個接続可能
- 使用温湿度範囲.... -10℃～40℃、85%RH 以下(但し結露しないこと)
- 外形寸法..... 96×48×127.5mm (W×H×D)

- パネルカット寸法 92×45 mm
- 配置間隔 横 120mm 以上 縦 70mm 以上
- 本体質量..... 約 290g

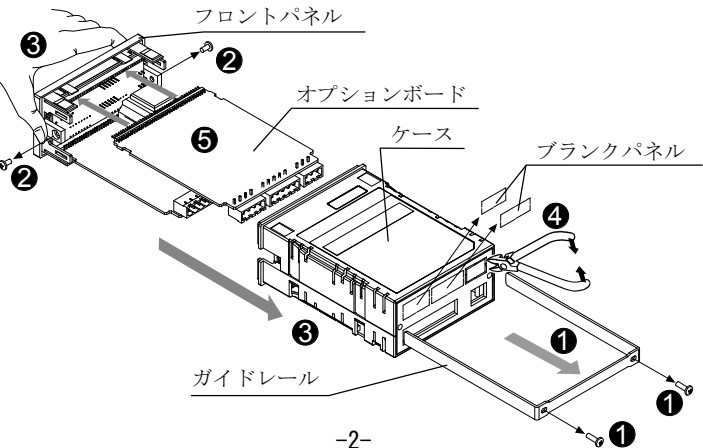
4. オプション

4.1. オプションの種類

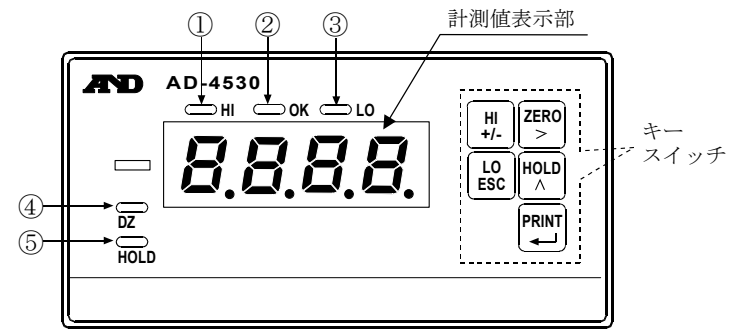
- AD4530-200..... リレー出力
  - AD4530-030..... RS-485
  - AD4530-040..... RS-232C
  - AD4530-007..... アナログ出力
  - AD4530-237..... リレー出力、RS-485、アナログ出力
  - AD4530-247..... リレー出力、RS-232C、アナログ出力
- オプションはいずれか一つが装着可能です。

4.2. オプションの装着方法

- ガイドレールを固定しているネジ (2 本) をはずし、ガイドレールを引き抜いて取り去ります。
- ケースを固定しているネジ (2 本) をはずします。
- フロントパネル (図示の部分を手で持って) からケースを引き抜いてはずします。
- 不要なブラックパネルをニップなどで取り除きます。
- オプションボードをフロントパネル裏面の所定の位置に差込みます。
- 逆の手順で、ケースとガイドレールを取り付けます。



5. フロントパネル



5.1. 計測値表示部

計測データの表示および設定値の表示を行います。小数点の設定はファンクションモードで行います。7セグメント 4 桁およびマイナスで表示します。

5.2. 状態マーク

名称	解説
① HI	計測値が上限設定値(HI)を超えたとき点灯します。
② OK	下限値 ≤ 計測値 ≤ 上限値のとき点灯します。
③ LO	計測値が下限設定値(LO)に満たないとき点灯します。
④ DZ	デジタルゼロ補正のとき点灯します。
⑤ HOLD	ホールドしたとき点灯します。

5.3. キースイッチ

操作	機能
HI +/-	上限値設定モードに移行します。数値入力中は極性を変更します。
LO ESC	下限値設定モードに移行します。数値入力中はキャンセル(解除)

ZERO >	デジタルゼロをオンします。数値入力中は点滅桁の右移動および設定分類を変更します。
HI +/- + ZERO >	デジタルゼロをオフします。
HOLD ^	ホールドをオン/オフします。数値入力中は点滅桁のインクリメントおよび選択肢を変更します。
PRINT ←	シリアル出力します。(印字) 数値入力中は入力を決定します。
HI +/- + PRINT ←	キャリブレーションモードに移行します。
LO ESC + PRINT ←	ファンクションの選択モードに移行します。
HI +/- + LO ESC + PRINT ←	チェックモードの選択モードに移行します。

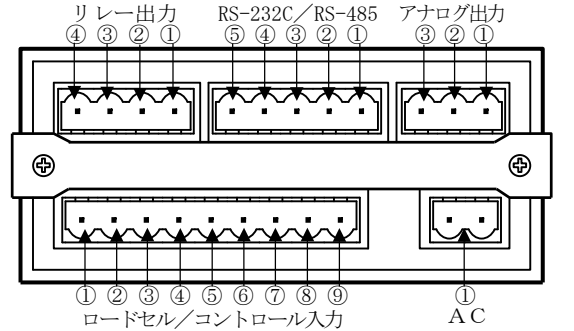
※デジタルゼロの操作方法は設定 (CF II) により変更することが出来ます。

誤操作防止用に HI +/- + ZERO > キーまたは ZERO > キー長押し(約 1 秒)でデジタルゼロがオンします。

5.4. 動作モード

- 上限値/下限値設定モード  
コンパレータの上限値および下限値を設定するモードです。
- キャリブレーションモード  
任意の実負荷を使って、ゼロ、スパンを校正するモードです。
- ファンクションモード  
各種機能を設定するモードです。
- チェックモード  
各種入出力の動作を確認するモードです。

6. リアパネル



**端子番号に注意**  
配線時は、端子盤側面と筐体上面に表記されている端子番号を確認してください。

6.1. 各コネクタの説明

6.1.1. AC入力コネクタ

- ① AC..... AC電源コードを接続します。入力電源は AC100～240V 50/60Hz です。

配線時の注意事項

関連する機器の電源をすべて切ってください。電力系の配線およびノイズの多い配線とは別に配線してください。

6.1.2. ロードセル/コントロール入力コネクタ

- ロードセル
  - ① SHLD..... センサケーブルのシールド線を接続します。
  - ② SIG-..... センサの (-) 入力端子です。
  - ③ SIG+..... センサの (+) 入力端子です。
  - ④ EXC-..... センサに印加される電圧の (-) 側端子です。
  - ⑤ EXC+..... センサに印加される電圧の (+) 側端子です。

コントロール入力

- ⑥ COM..... 入力端子のコモン端子です。
- ⑦ LATCH..... ファンクションに設定された値や出力等をラッチする端子です。

- ⑧ HOLD..... ホールド信号を入力する端子です。
- ⑨ ZERO..... ゼロ補正信号を入力する端子です。

6.1.3. リレー出力コネクタ (オプション)

- ① COM..... リレー出力端子のコモン端子です。
- ② LO..... リレーの LO 出力端子です。計測値が LO になると出力します。
- ③ OK..... リレーの OK 出力端子です。計測値が OK になると出力します。
- ④ HI..... リレーの HI 出力端子です。計測値が HI になると出力します。

コンパレータ出力の注意事項

回路の破損防止のため、出力定格を絶対に超えないでください。負荷のショート以外に定格を超える例として、リレーやソレノイドなどの誘導負荷による逆起電力などがあります。対策としてはバリスタ、CR回路、ダイオード等を使用する方法があります。

6.1.4. シリアル通信コネクタ (オプション)

- RS-232Cの場合
  - ① IC..... 内部接続 (接続しないでください)。
  - ② IC..... 内部接続 (接続しないでください)。
  - ③ SG..... シグナルグラウンド端子です。
  - ④ TxD..... 送信端子です。
  - ⑤ RxD..... 受信端子です。

RS-485 (2線式) の場合

- ① B..... B 端子です。
- ② A..... A 端子です。
- ③ SG..... シグナルグラウンド端子です。
- ④ B..... B 端子です。
- ⑤ A..... A 端子です。

※A端子、B端子はそれぞれ 2 端子有ります。内部で接続していますので、終端抵抗やマルチドロップ接続に使用してください。

6.1.5. アナログ出力コネクタ (オプション)

- ① COM..... アナログ出力端子のコモン端子です。
- ② IOUT..... アナログ電流出力端子です。
- ③ VOUT..... アナログ電圧出力端子です。

