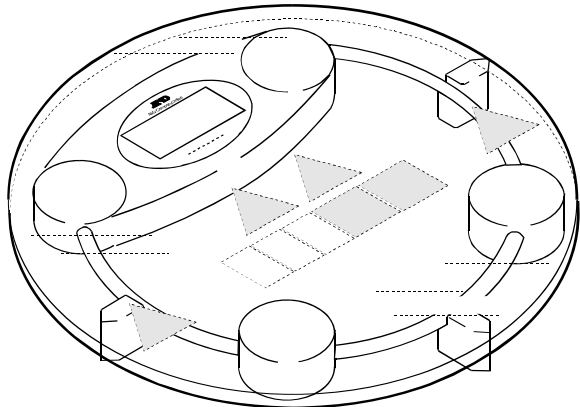


## 体重計

## 取扱説明書(保証書付)



## ご注意

- (1) この取扱説明書は、株式会社エー・アンド・デ이의書面による許可なく、複製・改変・翻訳を行うことはできません。本書の一部または全部を無断転載することは固くお断りします。
- (2) 本書の内容については将来予告なしに変更することがあります。
- (3) 本書の内容は万全を期して作成しておりますが、ご不審な点や誤り、記載もれなどお気づきの点がありましたら、ご連絡ください。
- (4) 当社では、本製品の運用を理由とする損失、損失利益等の請求については、前項にかかわらずいかなる責任も負いかねますのでご了承ください。

**AND** 株式会社 **エー・アンド・デイ**

WM+PD4000972

## 1. はじめに

このたびは、UC-330 (体重計) をお買い上げいただきまして誠にありがとうございます。本製品をより効果的にご利用いただくために、ご使用前にこの取扱説明書をよくお読みください。また、保証書も兼ねておりますので、お読み頂いた後も大切に保管してください。

## 2. 安全にお使いいただくために

本書には、あなたや他の人への危害を未然に防ぎ、お買い上げいただいた製品を安全にお使いいただくために、守っていただきたい事項を示しています。

## 警告表示の意味

**△注意** この表記は、誤った取り扱いをすると、人が傷害を負ったり、物的損害の発生が想定される内容を示します。

この機器を操作するときは、下記の点に注意してください。

## △注意

## 修理

ケースを開けての修理は、サービスマン以外行わないでください。保証の対象外になるばかりか機器を損傷及び機能を失う恐れがあります。

## 機器の異常

機器の異常が認められた場合には、速やかに使用をやめ、「故障中」であることを示す貼紙を機器につけるか、あるいは誤って使用されることのない場所に移動してください。そのまま使用を続けることは大変危険です。なお、修理に関しては、お買い上げいただいた店、または弊社にお問い合わせください。

## 3. 計量法上の注意

本製品は専ら体重の計測に使用して頂く「体重計」です。品物の売買取引や、公にその物の重さを証明する場合は、本製品を使用しないでください。



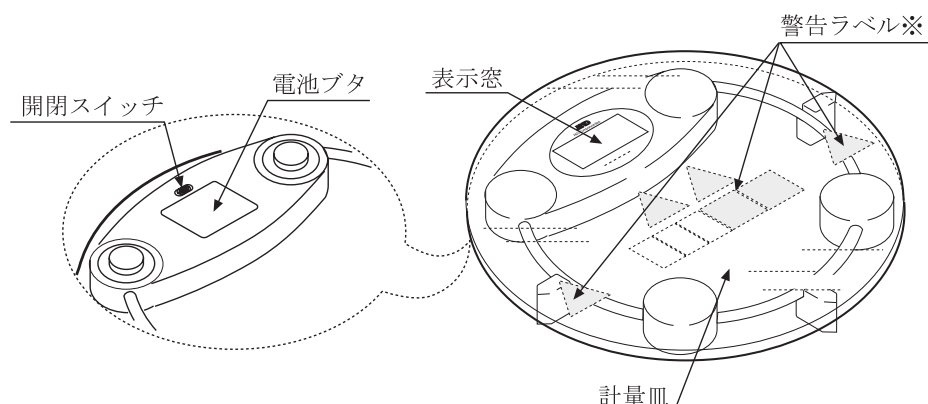
## 4. 取り扱い上の注意

## △注意

- ・計量皿のガラスは、濡れると滑りやすく大変危険です。濡れた足で乗らないでください。
- ・計量皿の端に乗ると転倒する恐れがあります。必ず中央にお乗りください。
- ・強い衝撃や振動、電氣的ショックを与えないでください。故障の原因になります。
- ・計量皿のガラスは、強化ガラス製で安全に配慮した設計になっておりますが、落下等により破損する恐れがありますので取り扱いに注意してください。

- ・急激な温度変化のある所、高温、多湿やホコリの多い所での使用は避けてください。
- ・防水型ではありませんので水中や直接水がかかる様な場所でのご使用は避けてください。
- ・計ることが出来る最大ひょう量より重い物を計量皿に載せないでください。
- ・輸送する場合は、本製品が入っていた箱を使用してください。

## 5. 各部の名称



※測定時の注意事項を表示してあります。

## 保証書

このたびは、体重計をお買い上げいただきまして有り難うございます。この製品が、取扱説明書にもとづく通常のお取り扱いにおいて、万一保証期間内に故障が生じた場合は、本保証書を現品に添えてお買い上げの販売店または最寄りの弊社・営業所にご持参くだされば、保証規定に基づき保証期間内に限り無償にて修理・調整をさせていただきます。

品名 体重計

型名 UC-330

お客様

お名前

ご住所 □□□-□□□□

ご購入日 年 月 日

ご購入店 (ご購入店名を必ずご記入ください。)

保証期間 ご購入日より1年間

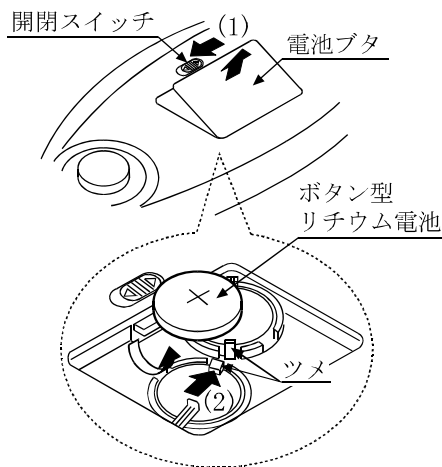
**AND** 株式会社 **エー・アンド・デイ**

本社 〒170-0013 東京都豊島区東池袋3-23-14 (ダイハツ・ニッセイ池袋ビル5F)

## 6. 電池の交換方法

ご購入時には、電池ボックスには電池が入っていますが、この電池はモニター用なので電池寿命が短い場合があります。

交換の際には、下記の手順に従って電池を入れてください。  
本製品は、ボタン型リチウム電池 (CR2032) を2個使用しています。



- 本体裏の開閉スイッチを「C」側にスライドさせて、電池ブタを取り外してください。
- 電池を固定しているツメを外側にずらし、古い電池を取り出してください。
- ＋側を上にして、新しい電池を入れてください。  
(電池がツメに固定されたことを確認してください。)
- 開閉スイッチが「C」側になっていることを確認して、電池ブタを元のようにはめ込んでください。  
※電池の＋を逆に接続しますと正常に動作しないばかりか、故障の原因となります。

### 電池使用上のお願い

- 電池は必ず指定のものをご使用ください。新旧の電池を混ぜて使用しないでください。
- 破裂や液漏れの恐れがありますので、充電、ショート、分解、火中への投入はしないでください。
- 環境保全のため、使用済みの電池は、市町村の条例に基づいて処理するようお願いいたします。
- 長期間本製品を使用しない場合は、電池を本体から外して保存してください。

-3-

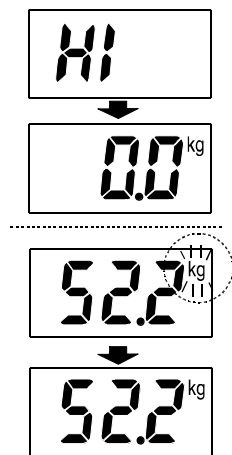
## 7. ご使用方法

### はかる前に

- 正確に体重を測定するために、体重計を設置する場所は、なるべく平らで堅い床面を選んでください。柔らかい所 (※) は避けてください。  
※畳やカーペット、毛足の長い絨毯等の上では正しく計量できない場合があります。
- 繰り返し体重を測定した場合、100gの範囲で違いのことがあります。この最小目 (UC-330では100g) の違いは、デジタル化する上で避けられないものであり、故障ではありません。例えば、体重が42.20～42.30kgの間の方は、42.20kg、42.30kgのどちらにもなることがあります。また、体重計への乗り方も結果を左右することがあります。
- 体重のような重量は、測定場所の重力加速度の大きさにより異なります。このため、日本国内においても、北海道と沖縄では0.15%程体重に差が生じます。UC-330は、このような違いを感じ取れる精度ですから、北海道、小笠原、沖縄そして鹿児島県の一部では、100g程度の誤差を生じることがあります。ただし、誤差が顕著になるのは、例えば100kgを超えるような重量に対してであり、体重変化を見るためには全く問題ありません。
- 直射日光の当たる場所や高熱を発生する器具の近くでは使用しないでください。
- 直接水がかかる所では使用しないでください。

### 体重のはかり方

- 計量皿 (ガラス部) を上から軽く押してください。電源が入り、「Hi」表示の後に「0.0」と表示されます。
- 計量皿 (ガラス部) に乗ると、体重が表示窓に表示されます。
- 「kg」の点滅中は測定中です。「kg」の点滅が連続点灯に変われば測定終了です。表示された体重を読み取ります。
- 計量皿 (ガラス部) から降りると約10秒後 (※1) に自動的に電源が切れます。 (※2)



- ※1 降りなくても約10秒後に電源が切れます。
- ※2 本器は、自動的に電源が切れる機能 (オートパワーオフ機能) が付いているため、電源オフのスイッチはありません。

### 表示の意味

表示窓に数字以外が表示された場合は次の意味があります。  
「Hi」：測定準備中です。しばらくお待ちください。  
「E---」：計れる範囲を越えています。

-4-

## 8. お手入れ

- 汚れた場合は、水をきった絞った布等で表面をふき取ってください。
- 汚れがひどい場合は、スポンジか布に家庭用の中性洗剤を含ませて汚れを拭き取ってください。この時、直接水や薬品、油等を本製品にかけないでください。  
※計量皿 (ガラス製) 以外の部分には、プラスチックなどが使用されているため、薬品等の影響による製品劣化や故障の恐れがあります。

## 9. 保存

保存時は下記の事項に注意してください。

- 水平な所に置いてください。
- 長期間本製品を使用しない場合は、電池を本体から外してください。

## 10. 修理、サービスを依頼する前に

こんなとき	ここを確認
計量皿を押しても何も表示されない。	・電池はしっかり入っていますか？ ・電池は消耗していませんか？
実際の体重値と表示がズレている。	・柔らかい物の上で測定していませんか？ (畳やカーペット、絨毯等) ・体重計の下に何か入り込んでいませんか？

## 11. 仕様

形式	: UC-330
ひょう量	: 180kg
測定範囲	: 2kg～180kg
目量	: 100g
精度	: 2～50kg ±200g 50～150kg ±300g 150～180kg ±400g
計量安定時間	: 約2秒
電源	: ボタン型リチウム電池 (CR2032) ×2個
使用温度範囲	: 10℃～40℃ (結露しないこと)
保存温度範囲	: 0℃～50℃ (結露しないこと)
寸法	: 厚さ41mm × 直径φ350mm
重量	: 約2.8kg (電池含む)
付属品	: 電池 (装着済み)、取扱説明書

-5-

## 保証規定

次のような場合には保証期間内でも有償修理になります。

- 誤ったご使用または取り扱いによる故障または損傷。
- 保管上の不備によるもの、及び使用者の責に帰すと認められる故障または損傷。
- 不適切な修理改造および分解、その他の手入れによる故障または損傷。
- 火災、地震、水害、異常気象、指定以外の電源使用およびその他の天災地変や衝撃などによる故障または損傷。
- 保証書の提示がない場合。
- 保証書にご購入日、保証期間、ご購入店名などの記載の不備あるいは字句を書き換えられた場合。
- ご使用後の外装面の傷、破損、外装部品、付属品の交換。
- 保証書の再発行はいたしませんので大切に保管してください。
- 本保証は日本国内においてのみ有効です。

※ お買い上げ店または弊社営業所にご持参いただくに際しての諸費用は、お客様がご負担願います。

製品に関するお問い合わせは 健康機器相談センターへ	
受付時間:月～金曜日 AM9:00～12:00 PM1:00～4:00	
東日本地区	西日本地区
☎ 0120-514-016	☎ 0120-887-592
〒365-0027	〒532-0011
埼玉県鴻巣市上谷1771	大阪市淀川区西中島6-1-3
(株) エー・アンド・デイ	アストロ新大阪第2ビル8階
鴻巣工場 FE課	(株) エー・アンド・デイ
	大阪営業所 FE課

2004/11/19日現在

本社 〒170-0013 東京都豊島区東池袋3-23-14 (ダイハツ・ニッセイ池袋ビル5F)

-6-