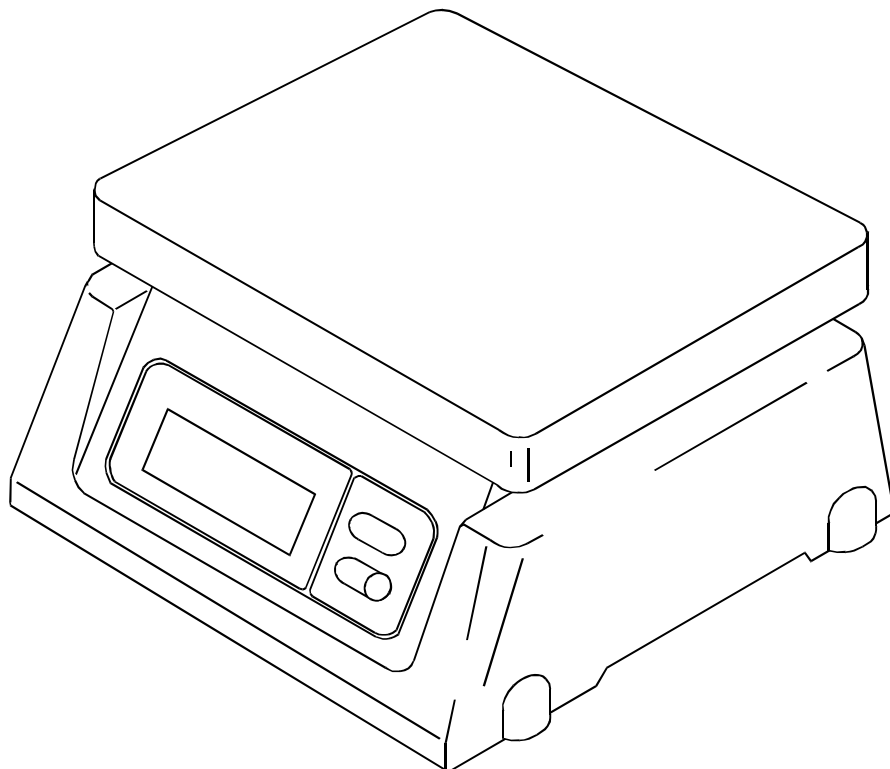


デジタルはかり

取扱説明書

適用機種

SL-1000	SL-1000D
SL-2000	SL-2000D
SL-5000	SL-5000D
SL-10K	SL-10KD
SL-20K	SL-20KD
SL-30K	SL-30KD



## SL/SL-D シリーズ 補足説明

初期モデルでは一部機能の設定方法が異なります。

この取扱説明書（1WMPD4003348）の通りに操作しても、設定変更が出来ない場合、下記の設定方法をお試し下さい。

### ・ オートパワーオフ機能

**(取扱説明書 ページ5 5.2.オートパワーオフ機能)**

電源 OFF の状態で

「ゼロ」キーを押しながら「電源入/切」キーを押し電源を入れると、「P-XX」の表示後、計量表示となります。

オートパワーオフ機能の記憶は出来ません。

電源を Off にすると、オートパワーオフ機能は On となり、安定表示が5分以上続くと、自動的に電源が切れます。

「PoFF0」と「PoFF1」の働く/働かない の表示はされません

### ・ 重力加速度設定方法

**(取扱説明書 ページ7 6.3.重力加速度設定方法 項目4、5)**

設定終了の操作が異なります。

「980,1」等の重力加速度を変更後に  
ブランクキー「□キー」を押しながら「ゼロ」キーを押すと設定終了します。



「End」表示にて、校正終了です。自動的に計量表示へ戻ります

・



## 1. 安全にお使いいただくために

この取扱説明書には、お買い上げの製品を安全にお使いいただくため、守っていただきたい事項が記載されています。その表示と図記号の意味は次のようになっています。

 警告	この表記は、誤った取り扱いをすると、人が死亡または重傷を負う可能性が想定される内容を示します。
 注意	この表記は、誤った取り扱いをすると、人が傷害を負ったり、物的損害の発生が想定される内容を示します。

**注意** 正しく使用するための注意点の記述です。

### 注意

- (1) 本書の一部または全部を無断転載することは固くお断りします。
- (2) 本書の内容については将来予告なしに変更することがあります。
- (3) 本書の内容は万全を期して作成しておりますが、ご不審な点や誤り、記載もれなどお気づきの点がありましたら、お買い求めの販売店または最寄りの弊社営業所へご連絡ください。
- (4) 当社では、本機の運用を理由とする損失、損失利益等の請求については、(3)項にかかわらずいかなる責任も負いかねますのでご了承ください。

©2016 株式会社 エー・アンド・デイ

株式会社エー・アンド・デイの許可なく複製・改変などを行なうことはできません。



### 警告

**修理** ケースを開けての修理は、サービスマン以外は行わないでください。保証の対象外になるばかりか、機器を損傷したり火災の原因となったりします。

### 機器の異常

機器に異常が認められた場合は、速やかに使用をやめ、「故障中」であることを示す貼紙を機器につけるか、あるいは誤って使用されることのない場所に移動してください。そのまま使用を続けることはたいへん危険です。なお、修理に関しては、お買い上げいただいた店、または最寄りの弊社営業所にお問い合わせください。



### 注意

**環境** はかりは精密機器です。設置する環境には十分注意してください。特に直射日光の当たる場所や高温多湿となる場所、埃の多い場所で長時間使用すると故障の原因になります。また、風の当たる場所や振動の多い不安定な場所で使うと、著しく精度が落ちる場合があります。しっかりした水平な台の上でお使いください。

**取扱** 計量皿を持つての移動、本体または計量皿への衝撃、また、計量皿にひょう量以上のものを載せることはしないでください。故障の原因となります。

本製品は電池、またはA Cアダプタで使用できます。電池での使用の場合で、長期間本製品を使用されない場合は、電池を抜いてください。

**温度** はかりを極端に暑い場所や寒い場所（-10～40℃以外）でご使用することは避けてください。

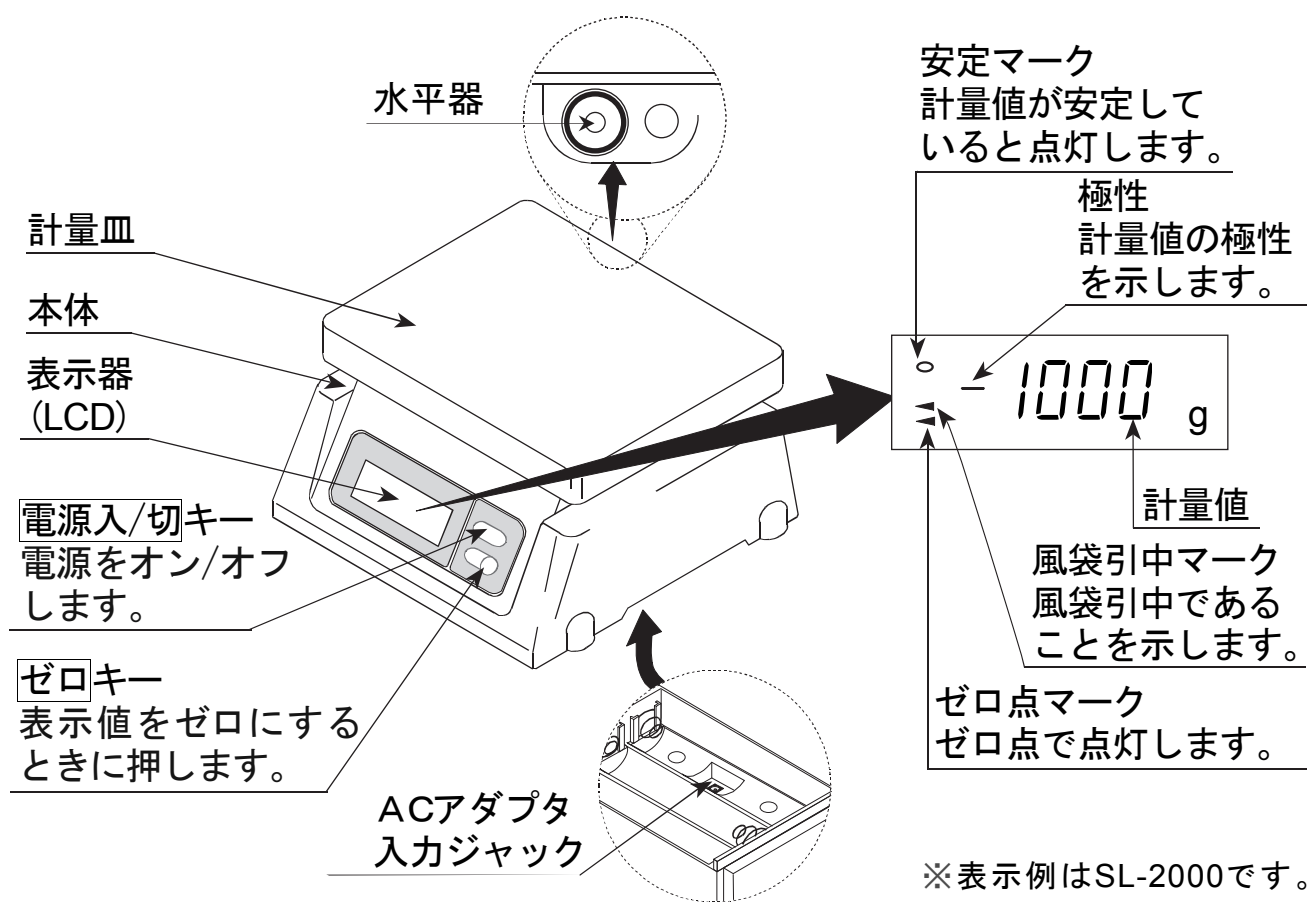


## 2. はじめに

この度は、SL/SL-Dシリーズ デジタルはかりをお買い上げいただき誠にありがとうございます。ご使用にあたっては本書をお読みいただき、内容をよくご理解の上、正しくご使用ください。本書を読み終わった後は、大切に保管してください。SL-Dシリーズは両面表示タイプです。



## 3. 各部名称



シリアル番号は本体裏面に貼られています。(4ページ参照)

SL-Dシリーズには後面にも表示器(LCD)があります。



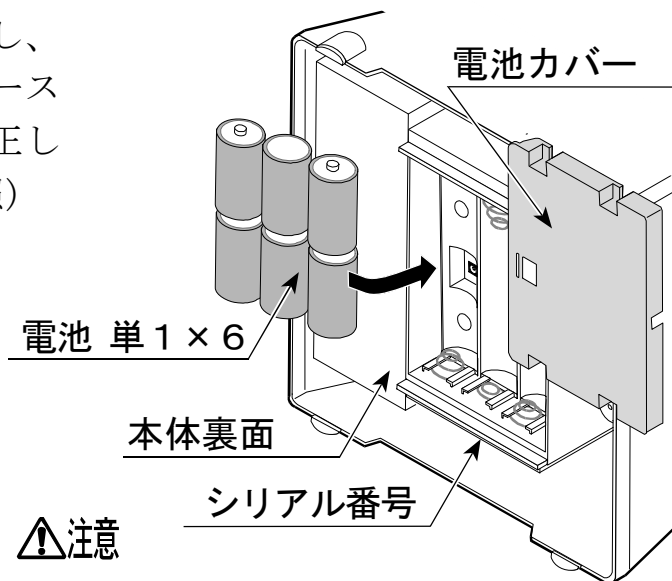
## 4. 取扱方法



### 4.1. 電池の入れ方と交換方法

本体裏面の電池カバーをはずし、新しい単一形乾電池 6 個をケースの極性表示 (⊕、⊖) に従い正しく入れてください。(右図参照)

※ 電池は付属していません。別にお求めください。



- 電池の極性 (⊕、⊖) をケースの表示に合わせて正しく入れてください。
- 電池の交換は、6 個同時にまとめて行ってください。
- 異なった種類の電池、新旧の電池を混ぜて使用しないでください。
- 電池交換時に計量皿を下にして置くと、はかりに無理な力が加わる恐れがあります。過度の力がかからないよう注意してください。



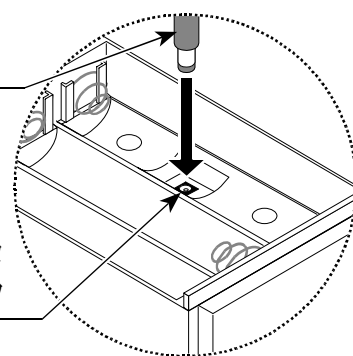
### 4.2. ACアダプタの接続

AC電源をご使用の場合は、別売のACアダプタ (AX-TB266) をお求めいただき、右図に従って接続してください。

(AX-TB196をお持ちのお客様はAX-TB196でもご使用いただけます。)

ACアダプタ  
(AX-TB266)

ACアダプタ  
入力ジャック

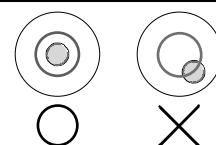


- ACアダプタ接続時に計量皿を下にして置くと、はかりに無理な力が加わる恐れがあります。過度の力がかからないよう注意してください。



### 4.3. 設置

水平器の気泡が円内に入るように平らでしっかりした場所にはかりを設置してください。





## 5. 操作方法

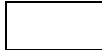


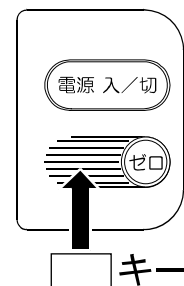
### 5.1. 基本操作

- 1 **電源 入/切** キーを押すと、全表示点灯の後ゼロを表示します。
- 2 計量皿に物を載せ、安定マークが点灯したら読みとります。
- 3 **ゼロ** キーを押すと表示がゼロになります。必要に応じてご使用ください。  
容器（風袋）を使う場合も、容器を計量皿に載せて、**ゼロ** キーを押してください。



### 5.2. オートパワーオフ機能

- オートパワーオフ機能は、安定表示が約5分以上続くと自動的に電源が切れる機能です。
- **ゼロ** キーを押しながら、**電源 入/切** キーを押して電源を入れると、**P-xx** (xx: ソフトバージョン番号) の表示後計量表示となります。この操作を行うたびにオートパワーオフ機能が「働く/働かない」が切り替わります。
- この機能が「働く/働かない」は内部に記憶されています。  
どの状態にあるかは、通常の計量値表示において、**ゼロ** キーと  キーを同時に押したときの表示で確認できます。（キーを押している間、下記が表示されます）  
**P<sub>0</sub>FF0** オートパワーオフ機能が働かない。  
**P<sub>0</sub>FF1** オートパワーオフ機能が働く。



### 5.3. エラー表示

- E** ひょう量を超えています。速やかに計量物を降ろしてください。
- 電源オン時に計量皿に何か載っています。取り除いてください。
- Lb** 電池がなくなりました。交換してください。



## 6. 校正（キャリブレーション）

正確な計量のために、はかりを最初に設置した場合、離れた場所に移動した場合、使用環境が大きく変化した場合など、また定期的にキャリブレーション（校正）を行うことをおすすめします。

はかりは、8ページ重力加速度マップの9区で校正されています。異なる区域で使う場合、重力加速度を使用場所に合わせて設定してください。

### ⚠注意

- 校正用の分銅は別売です。分銅がない場合、「6.2.分銅を使用する校正方法」は行わないでください（ゼロ点のみの校正は可能です）。

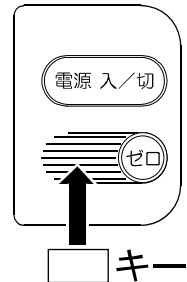


### 6.1. キャリブレーション準備

電源OFFから **ゼロ** キーと **電源入/切** キーを押しながら、**電源入/切** キーを押すと **[CAL]** と表示されます。次のいずれか一方を選択して校正してください。

**ゼロ** キーを押すと分銅を使用する校正を行います。

**電源入/切** キーを押すと重力加速度の設定による校正を行います。



### 6.2. 分銅を使用する校正方法

- [CAL]** 表示で、**ゼロ** キーを押します。
- °[CALD]** 表示で、計量皿に何も載せずに安定マークを確認して、**ゼロ** キーを押します。
- °[CALF]** 表示で、計量皿に下表の校正用分銅を載せて安定マークを確認し、**ゼロ** キーを押します。

#### 校正分銅

モデル	SL-1000 SL-1000D	SL-2000 SL-2000D	SL-5000 SL-5000D	SL-10K SL-10KD	SL-20K SL-20KD	SL-30K SL-30KD
質量	1000 g	2000 g	5000 g	10 kg	20 kg	30 kg
器差	±0.1 g	±0.2 g	±0.5 g	±1 g	±2 g	±2 g

- [End]** 表示で校正終了です。分銅を降ろしてください。自動的に計量表示に戻ります。

**注意** ゼロ点のみを校正する場合、3項の **°[CALF]** 表示で **電源入/切** キーを押してください。**[End]** 表示になり校正を終了します。





### 6.3. 重力加速度設定方法

- 1  表示で、 キーを押します。
- 2  設定されている重力加速度が表示されます。  
初期値の例  キーを押すと「,」の右側の1桁を変更できます。  
 キーを押すと「,」が移動し、変更できる桁が変わります。
- 3  次ページの重力加速度マップを参考にして数値を変更してください。
- 4  キーを押し続けると、 表示となり設定終了します。
- 5 自動的に計量表示に戻ります。



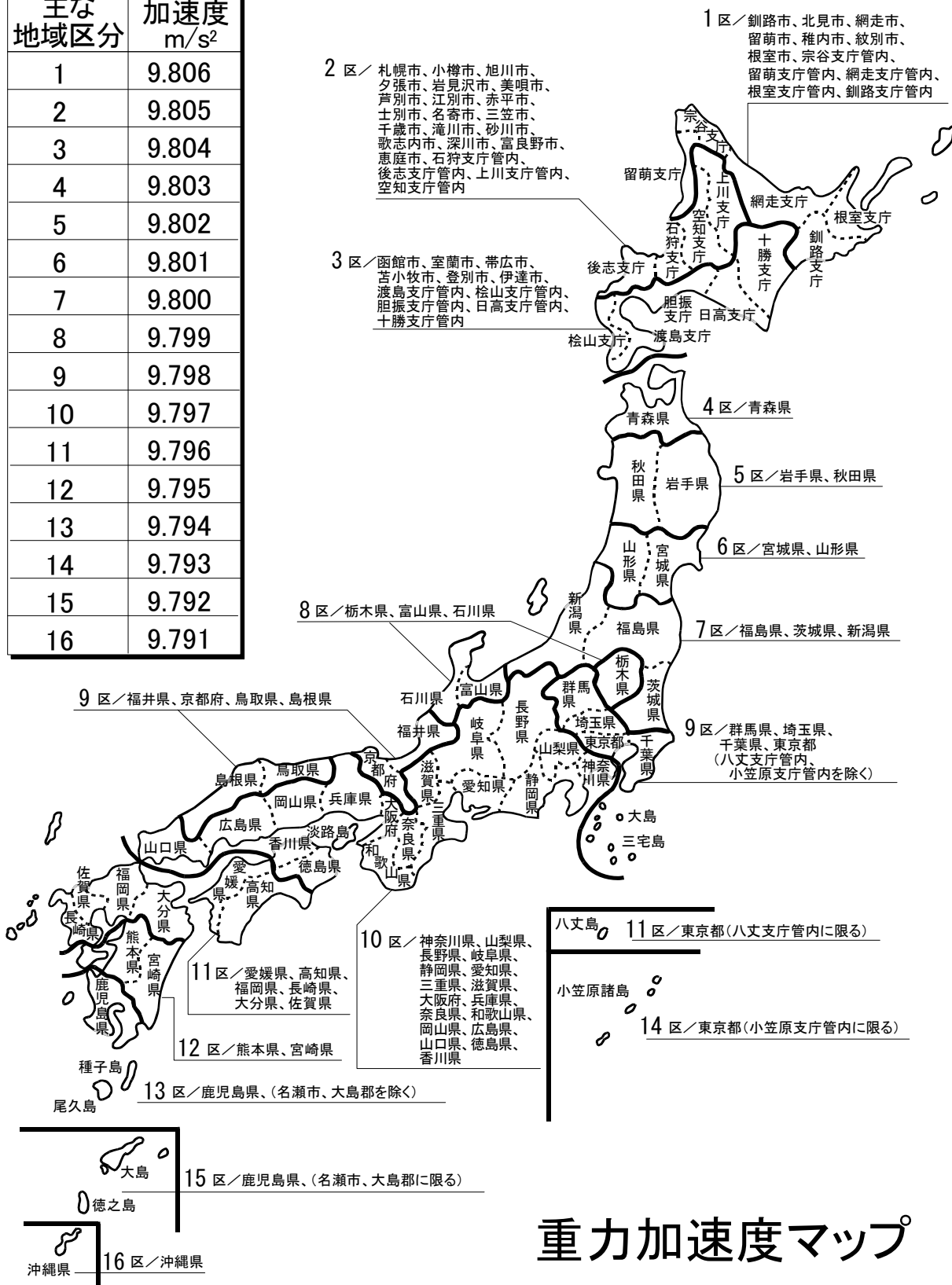
### 7. 仕様

モデル	SL-1000 SL-1000D	SL-2000 SL-2000D	SL-5000 SL-5000D	SL-10K SL-10KD	SL-20K SL-20KD	SL-30K SL-30KD
ひょう量	1000 g	2000 g	5000 g	10 kg	20 kg	30 kg
最小表示	0.5 g	1 g	2 g	0.005 kg	0.01 kg	0.02 kg
直線性	±1 g	±2 g	±4 g	±0.01 kg	±0.02 kg	±0.02 kg
再現性 (標準偏差)	0.5 g	1 g	2 g	0.005 kg	0.01 kg	0.02 kg
スパンドリフト	±0.015 %/°C TYP (5°C ~ 35°C)					
使用温湿度範囲	-10°C ~ 40°C、85%RH以下					
表示	7セグメントLCD 文字高25 mm、SL-Dシリーズは両面表示					
表示書換回数	約10 回/秒					
電源	単1型マンガン乾電池(R20P)×6個 または、 単1型アルカリ乾電池(LR20)×6個 または、 ACアダプタ(別売)					
電池寿命	マンガン乾電池使用時 約600時間 (20°C) アルカリ乾電池使用時 約1200時間 (20°C)					
計量皿寸法	230 (W)×190 (D) mm					
本体寸法	244 (W)×232 (D)×137 (H) mm					
本体質量	約 1.6 kg			約 1.9 kg		
標準付属品	取扱説明書					
別売アクセサリ	ACアダプタ AX-TB266					



# 8. 重力加速度マップ

主な地域区分	加速度 m/s <sup>2</sup>
1	9.806
2	9.805
3	9.804
4	9.803
5	9.802
6	9.801
7	9.800
8	9.799
9	9.798
10	9.797
11	9.796
12	9.795
13	9.794
14	9.793
15	9.792
16	9.791



## 重力加速度マップ