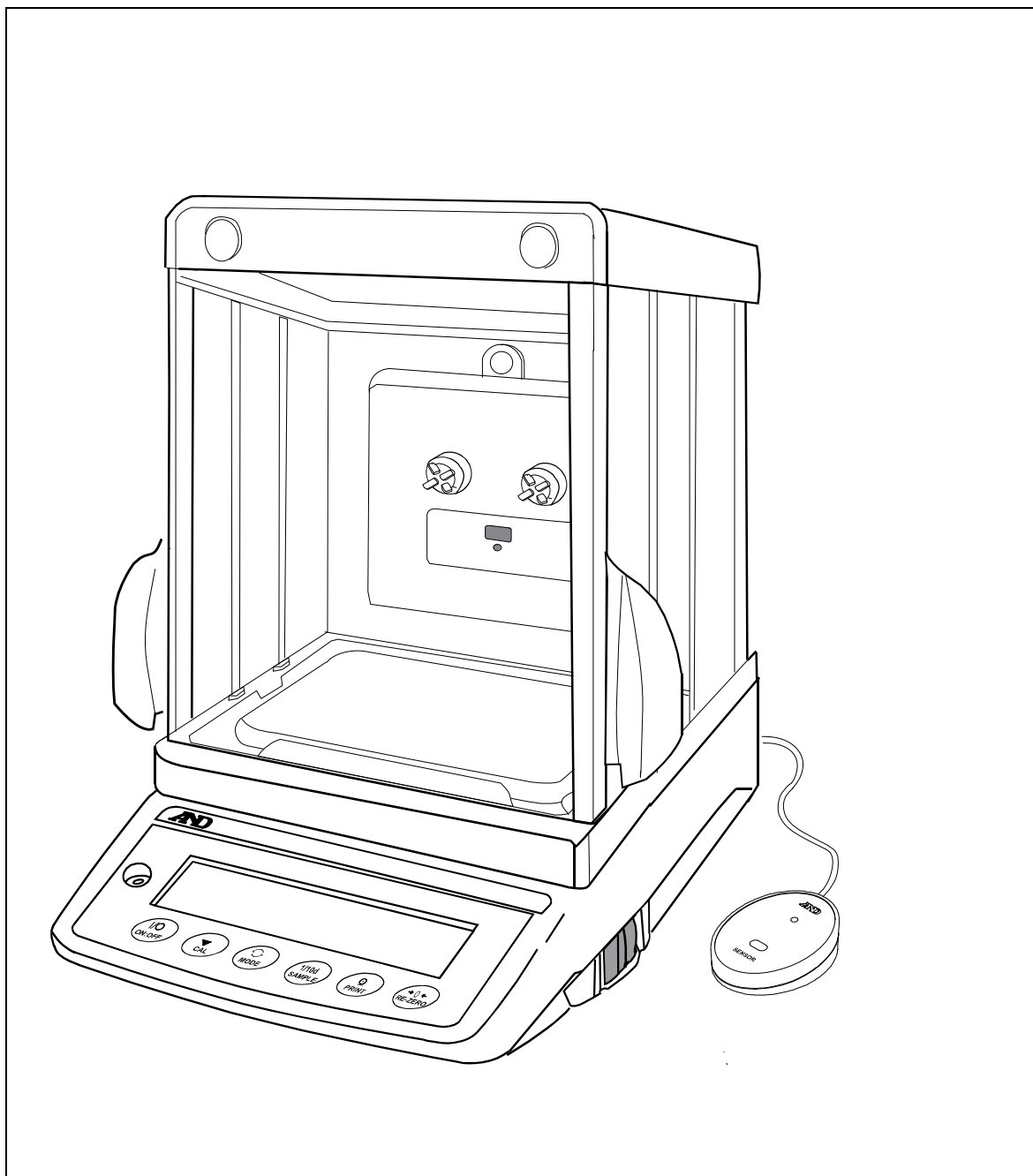


GXA-17

イオナイザ付きガラス風防

取扱説明書



株式会社 **エー・アンド・デイ**

1WMPD4003725

ご注意

- (1) 本書の一部または全部を無断転載することは固くお断りします。
- (2) 本書の内容については将来予告なしに変更することがあります。
- (3) 本書の内容は万全を期して作成しておりますが、ご不審な点や誤り、記載もれなどお気づきの点がありましたらご連絡ください。
- (4) 当社では、本機の運用を理由とする損失、損失利益等の請求については、(3)項にかかわらずいかなる責任も負いかねますのでご了承ください。

©2018 株式会社 エー・アンド・デイ
株式会社エー・アンド・デイの許可なく複製・改変などを行なうことはできません。

目次

はじめに.....	2
1. オプションの特長.....	2
1.1. 部品の名称.....	3
1.2. 取付方法.....	4
1.3. 使用方法.....	6
1.4. イオナイザの外部制御.....	8
2. 天びんの内部設定.....	9
2.1. 内部設定の表示と操作キー.....	9
2.2. 項目一覧.....	10
3. イオナイザの保守.....	11
4. 仕様.....	12
5. 別売品.....	13

はじめに

このたびは、エー・アンド・デイの上皿電子天びん（GX-A/GF-A シリーズ）用オプション GXA-17（イオナイザ付きガラス風防）をお買い求めいただきありがとうございます。本書は、オプションの内容を理解し十分に活用していただくための取扱説明書です。使用前によくお読みください。

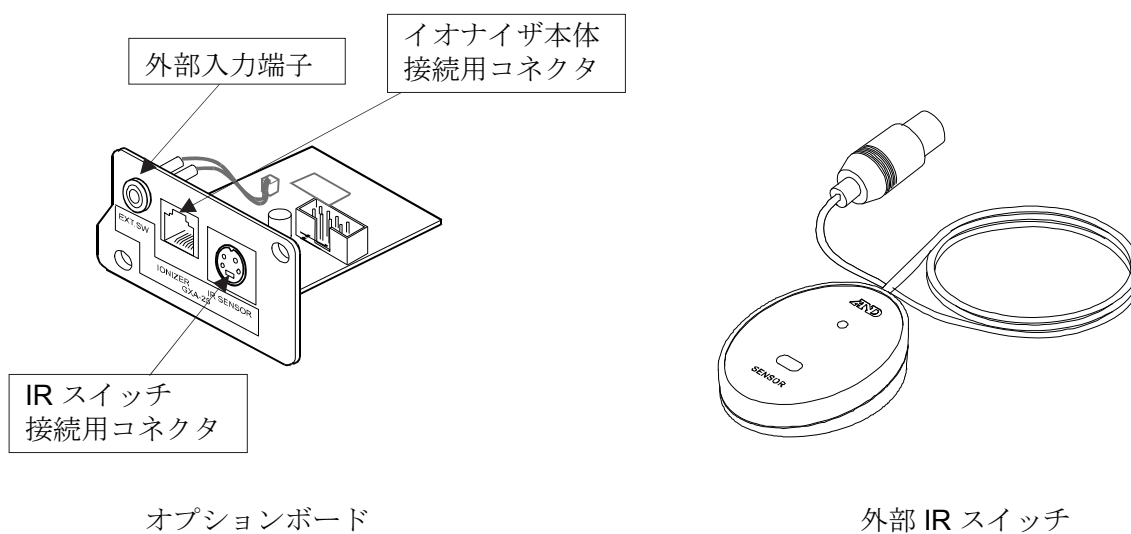
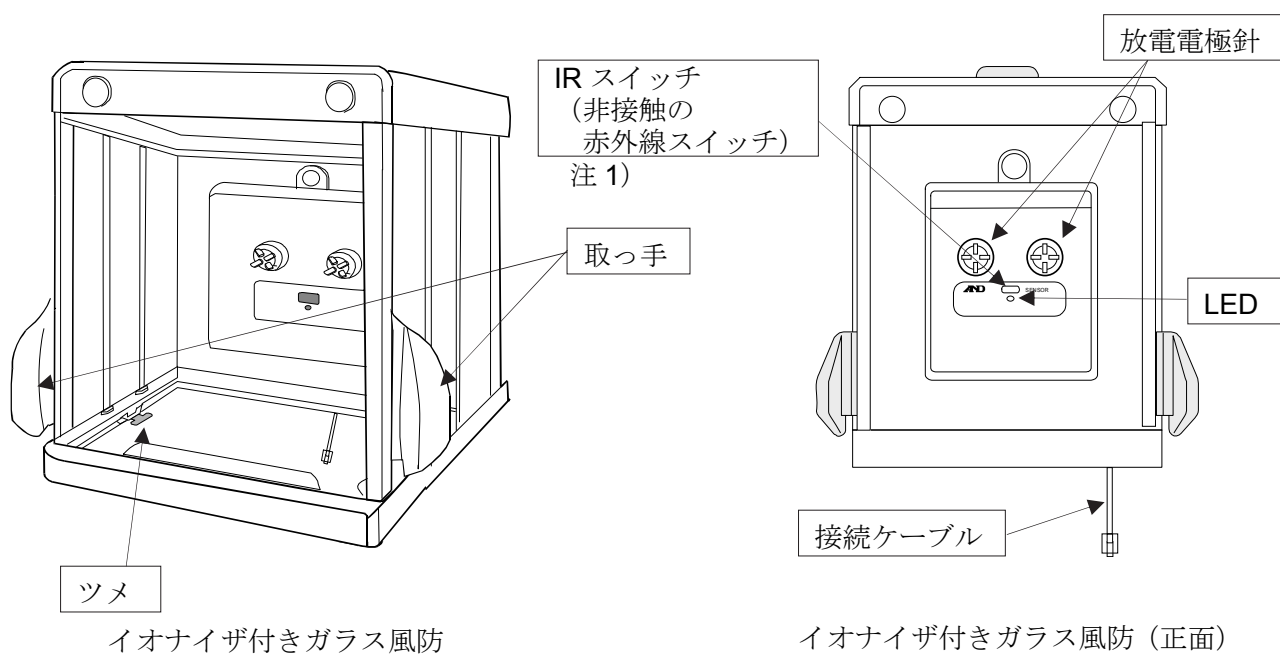
1. オプションの特長

- イオナイザ付きガラス風防（GXA-17）は、GX-A/GF-A シリーズの電子天びん全機種に取付けることができます。
- ガラス風防を使用することで、風（外乱）による影響を防ぎ、より精密な計量が可能となります。
- 構成される全部品は帯電防止処理が施され、静電気による計量誤差を発生しにくくしています。
- 風を発生させない直流式のイオナイザ（除電器）が風防内に組み込まれています。
- イオナイザにより帯電した測定物を計量前に除電する事が可能となり、静電気による計量誤差を低減します。
（直流コロナ放電によって両極性のイオンを生成して、対象物に照射することで除電します。）
- イオナイザの放電電極ユニットは取り外しでき、単体で清掃・交換が可能です。
- 付属の外部 IR スイッチの取り付けにより、非接触で除電を開始することができます。
- 天びん本体から電源が供給されるため、別途電源供給のための AC アダプタが必要ありません。
- 別売品のフットスイッチ（AX-SW137-PRINT、AX-SW137-REZERO）により、「PRINT」「RE-ZERO」の操作やイオナイザの除電を開始させることが可能です。

静電気

一般に粉体、フィルタ、薬包紙、プラスチックなどの絶縁物は、湿度 45%RH 以下となると帯電しやすくなり、計量の際は数 mg の誤差が発生する場合があります。イオナイザを使用することにより、効率よく除電することができます。

1.1. 部品の名称

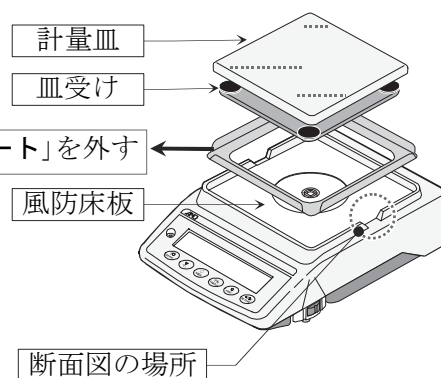


注 1) 付属の外部 IR スイッチを接続した場合、ガラス風防内イオナイザの IR スイッチは無効となります。

1.2. 取付方法

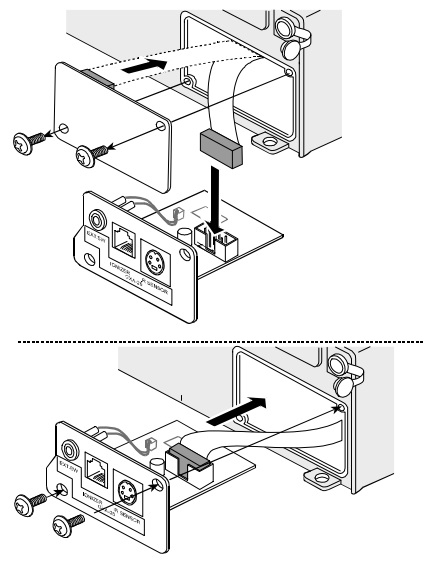
注意：天びん本体から AC アダプタを外した状態で、以下の作業を行ってください。

- ① 天びんを損傷しないために、「計量皿」、「皿受け」も含めて天びんに載っている物を取り外します。天びんの AC アダプタも外してください。図は GX-6002A の例です。



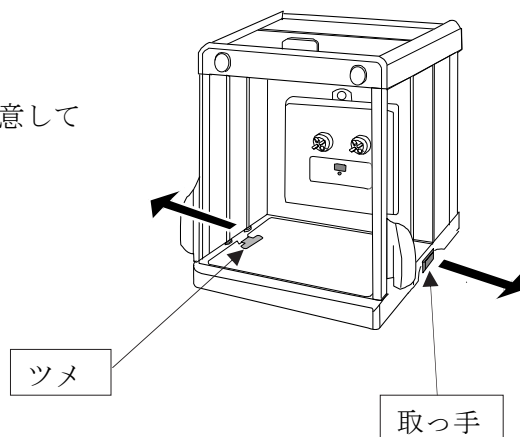
- ② 下記の天びんにガラス風防を取り付ける場合、「ダストプレート」は使用しないので取り外します。
GX-2002A、GX-3002A、GX-4002A、GX-6002A、
GX-10002A、GX-6001A、GX-10001A
GF-2002A、GF-3002A、GF-4002A、GF-6002A、
GF-10002A、GF-6001A、GF-10001A

- ③ 背面のパネルのネジ（2本）を外し、パネルと一緒に接続ケーブルのコネクタ部をケースの外に出します。
- ④ ケーブルのコネクタ部はパネルに両面テープで貼り付けてあります。剥がしてオプションボードのコネクタに差し込みます。
- ⑤ オプションボードを装着し、①で外した2本のネジで固定します。



- ⑥ ガラス風防の「取っ手（左右2ヶ所）」を引き出し、天びんに載せます。

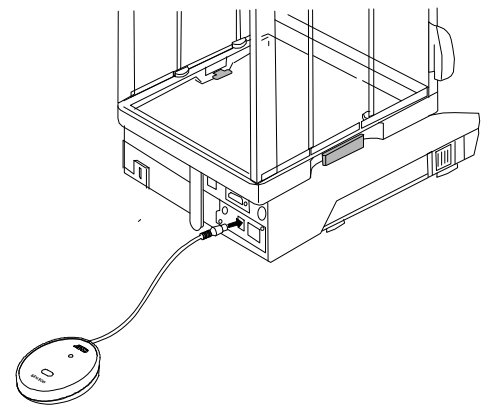
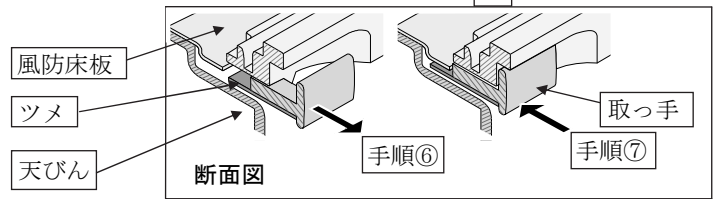
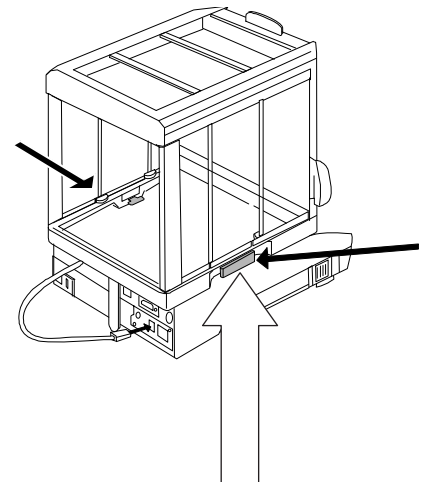
※ 天びんに載せる際、接続ケーブルをはさまないように注意してください。



⑧ ガラス風防の「ツメ (左右2ヶ所)」が「風防床板」の下側に入り込んでいる事を確認しながら、ガラス風防の「取っ手」を両側から押し込みます。

⑨ オプションボードとイオナイザ付きガラス風防から出ているケーブルを接続し、「計量皿」、「皿受け」を載せます。

⑩ 付属の外部 IR スイッチ (非接触の赤外線スイッチ) のプラグをオプションボードのコネクタに差し込みます。正常に差し込まれた場合、IR スイッチの LED が点灯します。外部 IR スイッチのスイッチ部は任意の場所に置いてください。
(例：右利きの人は左手で操作できるように風防の左側に置くと便利です。)



注意

- 正しく取付できている場合、天びんの AC アダプタを接続するとイオナイザの LED が一定時間点滅します。
- ガラス風防を持って、天びんを移動させないでください。移動の際は天びん本体を持ってください。
- 天びんの皿回りを清掃する場合、上記の逆の手順でガラス風防を取り外してください。

1.3. 使用方法

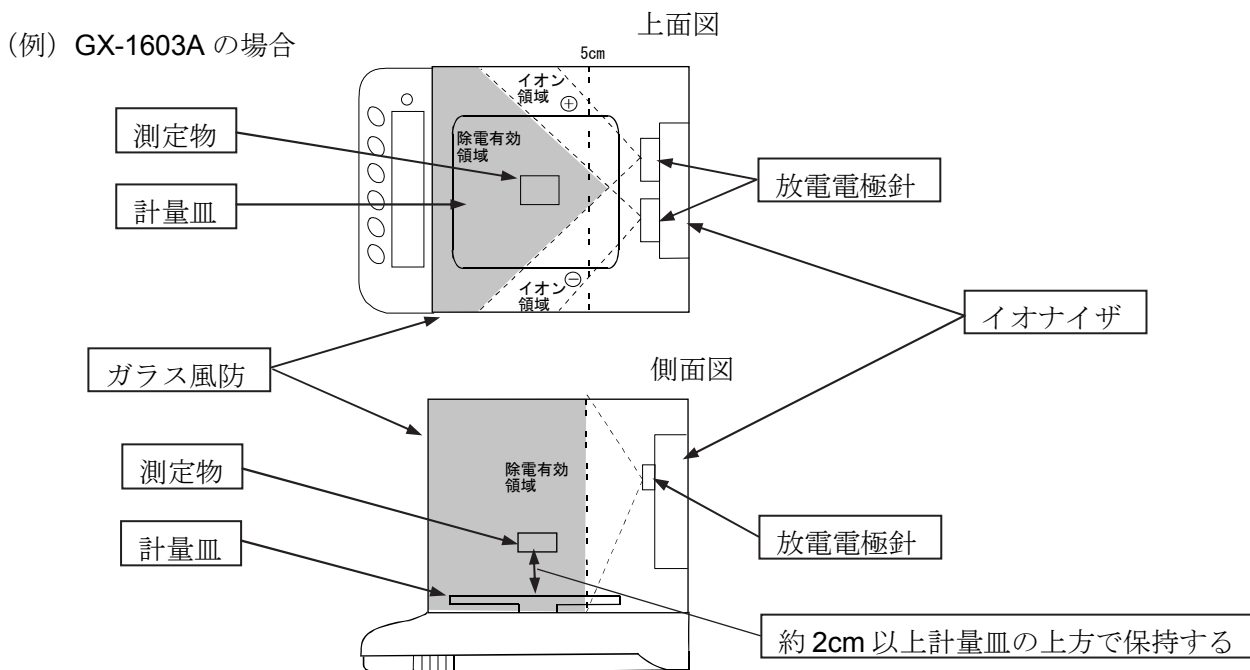
注意：除電中は測定物を放電電極針に近づけないでください。（測定物を帯電させてしまうことがあります。）

測定物と本器の間には障害物を置かないでください。

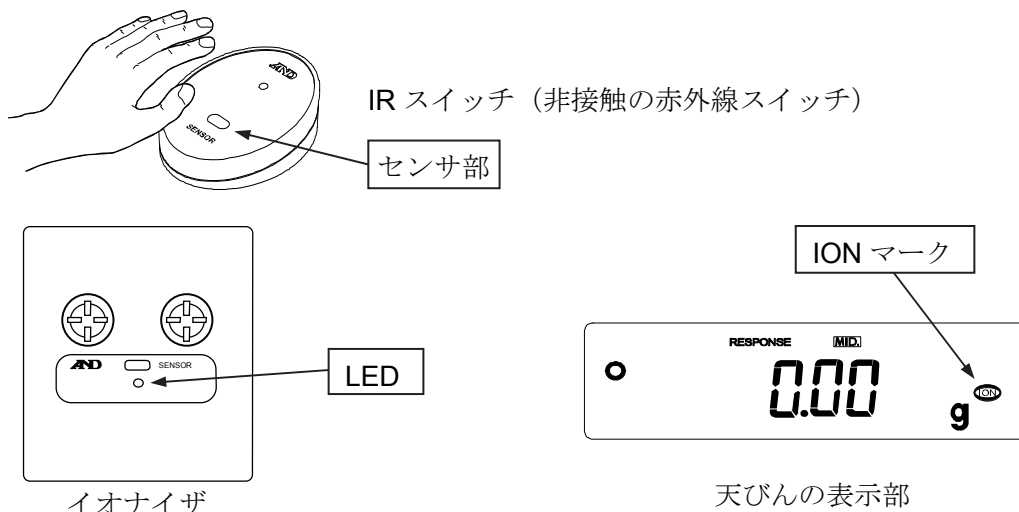
測定物を計量皿に載せた状態で除電を行わないでください。（測定物が十分に除電されません。）

除電中は放電電極針にピンセットなど触れないでください。

- ① 風防のドアを開け、除電する計量皿（中心）の上方に持っていき保持します。
このとき、測定物は計量皿に置かないでください。（測定物が十分に除電されません。）



- ② 外部 IR スイッチ（非接触の赤外線スイッチ）に手を近づけてください。
手をセンサ部に約 5cm 近づけると動作します。
IR スイッチが反応すると、天びんのブザーが鳴り、イオナイザの LED と天びんの表示部の ION マークが点灯して除電を開始します。



- ③ 天びんの内部設定で設定された時間（出荷時設定 3 秒）を経過すると自動的に止まります。天びんのブザーが再び鳴り、イオナイザの LED が消灯すると除電終了となります。必ずイオナイザの LED が消灯するまで除電してください。（LED が消灯するまで除電しないと除電が不十分となり、計量誤差の原因になる可能性があります。）

注意

- 外部 IR スイッチが接続されているときは、イオナイザの IR スイッチは無効となります。
- 最小表示 0.001g の天びんの場合、イオナイザの作動中は最小表示 0.01g になり、終了時に一定時間経過してから元の計量表示に戻ります。
- 除電中は必ず計量物を持ち上げ、イオナイザの LED が消灯するまで除電してください。除電が不十分となり、計量誤差の原因になる可能性があります。
- 除電時間（出荷時設定 3 秒）は天びんの内部設定で変更する事が可能です。（「天びんの内部設定」をご参照ください。）
- 除電後、IR スイッチが ON 状態で続けると、イオナイザの LED を点滅させて警告します。
- 除電時間を“マニュアル”に設定した場合、外部制御（外部 IR スイッチまたは別売品のフットスイッチ）のみ有効です。
また、除電時間“マニュアル”は最大 10 分となります。
- 外部 IR スイッチを接続していない場合、風防内の IR スイッチは有効ですが、試料によっては反応しない場合があります。
（外部 IR スイッチを使用することをおすすめします。）
- 天びんが計量データ以外を出力中（GPL 出力、統計演算結果出力、データメモリ出力）は除電操作、およびフットスイッチ（AX-SW137-PRINT、AX-SW137-REZERO）による操作は行わないでください。
上記操作を行ってしまうと天びんの表示がしばらく更新されなくなる恐れがあります。
表示が更新されない場合は、天びんの AC アダプタを抜き差しして、天びんのリセットを行ってください。
天びんのデータ出力（内部設定）については、天びん本体取扱説明書を参照してください。

1.4. イオナイザの外部制御

フットスイッチ (AX-SW137-PRINT、AX-SW137-REZERO) により、「PRINT」「RE-ZERO」の操作やイオナイザの除電機能を動作することが可能です。

- フットスイッチを外部入力端子に接続します。
- 天びん内部設定「除電器機能 (ION Fnc)」の「外部端子の機能 (EX PRt)」、「外部端子の機能 (EX R)」の選択により、AX-SW137-PRINT (別売品) または AX-SW137-REZERO (別売品) の端子にキーを割り当てることができます。
- イオナイザの動作中にフットスイッチを押すと、除電を停止します。

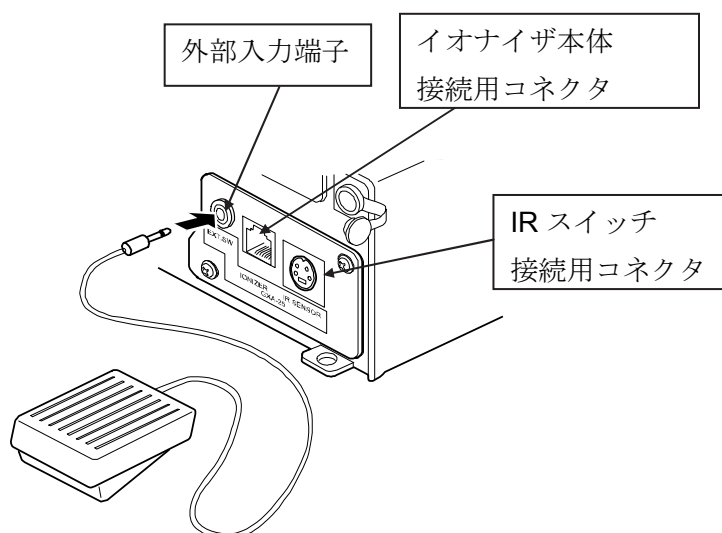
AX-SW137-PRINT 接続時

分類項目	設定項目	設定値	内容・用途	
ION Fnc	EX PRt	0	ION キー	除電開始キーに割り当てます。 (イオナイザ本体の IR スイッチは無効になります。)
		・1	PRINT キー	天びん PRINT キーの機能を割り当てます。

AX-SW137-REZERO 接続時

分類項目	設定項目	設定値	内容・用途	
ION Fnc	EX R	0	ION キー	除電開始キーに割り当てます。 (イオナイザ本体の IR スイッチは無効になります。)
		・1	RE-ZERO キー	天びん RE-ZERO キーの機能を割り当てます。

・は出荷時設定



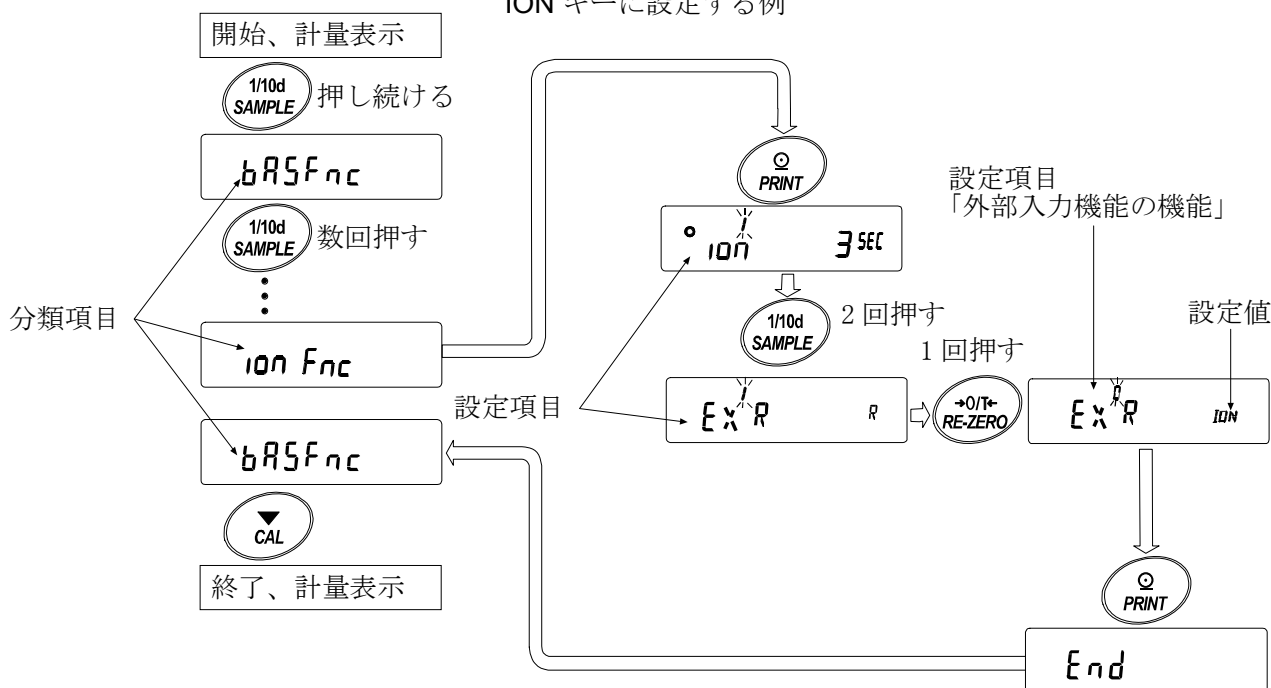
2. 天びんの内部設定

内部設定は、天びんの動作方法を指定する項目を更新・閲覧する機能です。天びんの内部設定によりイオナイザの動作を指定します。設定された値は、AC アダプタを抜いても記憶されていて、更新するまで有効です。

内部設定のメニュー構造は、下図の例のように分類項目と設定項目の2層からなり、各設定項目には一つの設定値が登録されています。各設定項目で有効になる設定値は、最後に表示した設定値です。変更した設定値が天びんの動作に反映されるのは、**PRINT**キーを押した後です。

設定例とメニュー構造

「外部入力端子 (AX-SW137-REZERO) を ION キーに設定する例



注意 設定と使用条件（使用環境）によっては正しく動作しない場合がありますので、変更内容を確認して変更してください。

2.1. 内部設定の表示と操作キー

	「○」マークは現在有効になっている設定値に表示されます。
	計量表示で押し続けると内部設定メニューに入ります。（分類項目を表示） 分類項目または、設定項目を選択します。
	設定値を変更します。
	分類項目から設定項目に入ります。 設定値を登録し、次の分類項目に進みます。
	設定項目を表示中は、設定をキャンセルし次の分類項目に進みます。 分類項目を表示中は、内部設定を終了し、計量表示になります。

2.2. 項目一覧

※天びんの機種により、搭載機能が異なる場合があります。

分類項目	設定項目	設定値	内容・用途
bRSFnc 環境・表示			(天びん本体取扱説明書を参照)
ELAdd 時計			
CP Fnc コンパレータ			
CP VALUE コンパレータ 閾値			
CP bEEP コンパレータ ブザー			
dout データ出力			
SIF シリアル インタフェース			
USB USB インタ フェース			
AP Fnc アプリケーション			
MN Fnc 最小計量値 警告機能			
Unit 単位登録			
dS Fnc 比重測定機能			
ID ID番号の設定			
PRSSwd パスワードロック			
Auto CAL * オート キャリブレーション			
ion Fnc 除電器機能	ion 除電時間	0	1 秒
		• 1	3 秒
		2	10 秒
		3	マニュアル最大 10 分 ※外部制御のみ有効 (本体 IR スイッチは無効)
	EX PRt 外部入力端子の機能 (AX-SW137-PRINT 接 続時)	0	[ION]キー ※本体 IR スイッチは無効
		• 1	[PRINT]キー
EX R 外部入力端子の機能 (AX-SW137-REZERO 接続時)	0	[ION]キー ※本体 IR スイッチは無効	
	• 1	[RE-ZERO]キー	
CS in * 内蔵分銅の値の補正			(天びん本体取扱説明書を参照)

*は GX-A シリーズのみ。 •は出荷時設定です。

3. イオナイザの保守

- イオナイザを長時間使用すると放電電極針の周りにホコリ等が付着し、除電能力が低下していきます。性能を維持するために定期的に乾いた綿棒等で放電電極ユニット内の電極針の掃除をしてください。
- 放電電極ユニット内の電極針の先端が摩滅して、針を掃除しても除電能力が回復しない場合は、放電電極ユニット 2 個同時に別売品の新しいものに交換してください。放電電極ユニットの寿命は約 10000 時間です。

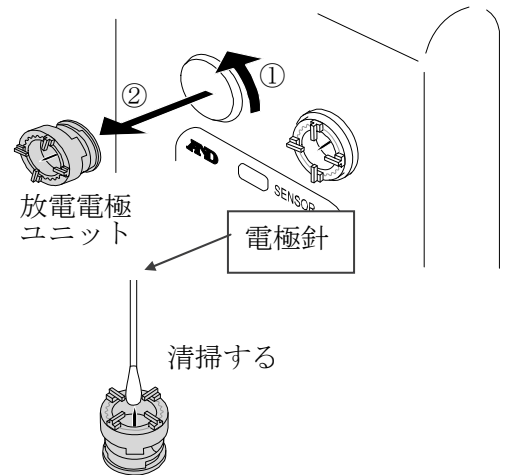
交換の手順

- ① 放電電極ユニットを反時計回りに 45° 回して引き抜きます。
- ② 新しい 2 個の放電電極ユニットを挿入します。
- ③ 放電電極ユニットを時計回りに 45° 回して挿入します。

⚠ 注意

感電する危険がありますのでイオナイザの動作中は、放電電極ユニットの交換や脱着・掃除をしないでください。

(天びんの電源を抜いた状態または接続ケーブルを抜いた状態で交換してください。)

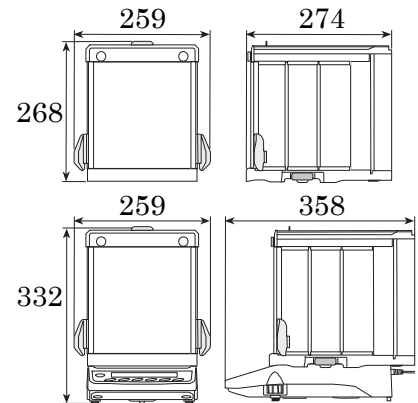


4. 仕様

イオン発生方式	直流コロナ放電方式
除電有効範囲	約 10cm～50cm（放電電極針から計量物の距離）
除電性能	1 秒（放電電極針から計量物の距離が約 10cm で、4kV 帯電時）
周囲温度・湿度	10～40℃、 85%RH 以下（結露なきこと）
放電電極針	タングステン（寿命約 10000 時間）
本体質量	イオナイザ付きガラス風防：約 2.5kg、外部 IR スイッチ：約 80g
寸法 （イオナイザ付きガラス風防）	259W x 274D x 268H

ガラス風防の材質

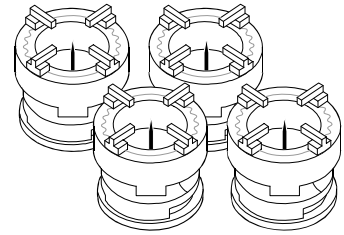
ガラスの種類	強化ガラス（片面内側に導電膜付き）
樹脂部品	制電 ABS、ポリアセタール
金属部品	SUS、鉄系



5. 別売品

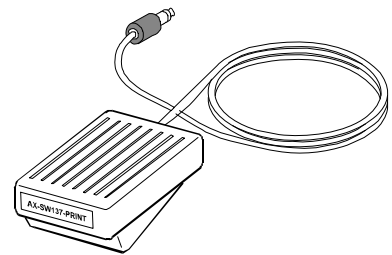
放電電極ユニット AX-BM-NEEDLESET (4 個入り)

- イオナイザの交換用放電電極ユニットです。
- 交換するときは、2 個全て交換してください。
- 交換方法は「イオナイザの保守」を参照してください。



プラグ付フットスイッチ (PRINT) AX-SW137-PRINT

- 「PRINT」の操作またはイオナイザの除電を開始する事が可能です。



プラグ付フットスイッチ (REZERO) AX-SW137-REZERO

- 「REZERO」の操作またはイオナイザの除電を開始する事が可能です。

