

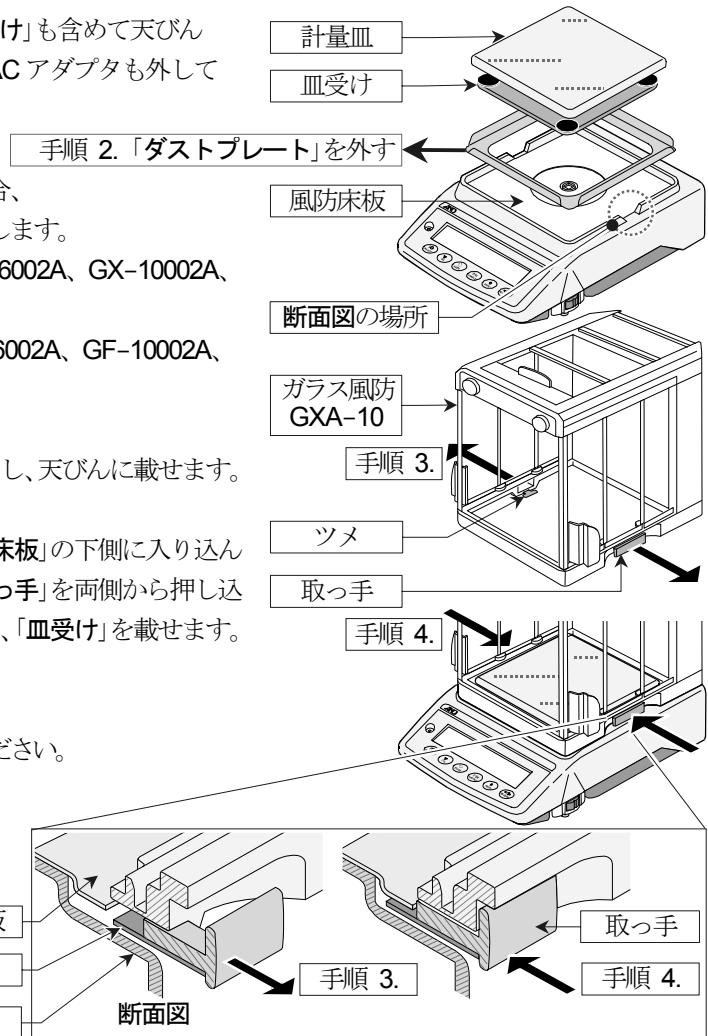
GXA-10 ガラス風防 取扱説明書

特長

- ガラス風防(GXA-10)は、GX-A、GF-A シリーズの電子天びん全機種に取付けることができます。ガラス風防を使用することで、風(外乱)による影響を防ぎ、より精密な計量が可能となります。構成される全部品は、帯電防止処理が施され、静電気による計量誤差を発生しにくくしています。

ガラス風防の取付方法

- 手順 1. 天びんを損傷しないために、「計量皿」、「皿受け」も含めて天びんに載っている物を取り除きます。天びんの AC アダプタも外してください。図は GX-6002A の例です。
- 手順 2. 下記の天びんにガラス風防を取り付ける場合、「ダストプレート」は使用しないので取り外します。
GX-2002A、GX-3002A、GX-4002A、GX-6002A、GX-10002A、
GX-6001A、GX-10001A、
GF-2002A、GF-3002A、GF-4002A、GF-6002A、GF-10002A、
GF-6001A、GF-10001A
- 手順 3. ガラス風防の「取っ手(左右 2ヶ所)」を引き出し、天びんに載せます。
- 手順 4. ガラス風防の「ツメ(左右 2ヶ所)」が、「風防床板」の下側に入り込んでいる事を確認しながら、ガラス風防の「取っ手」を両側から押し込みます。ガラス風防を取り付けたら「計量皿」、「皿受け」を載せます。



注意

- ガラス風防を持って、天びんを移動させないでください。移動の際は、天びん本体を持ってください。
- 天びんの皿周りを清掃する場合、上記の逆の手順でガラス風防を取り外してください。

仕様

本体質量 2.3 kg
寸法 259 W × 274 D × 268 H

使用材料 (ガラス風防本体の材質)

ガラスの種類	強化ガラス(片面内側に導電膜付き)
樹脂部品	導電性 ABS、ポリアセタール
金属部品	SUS、鉄系

