

# デジタル台はかり

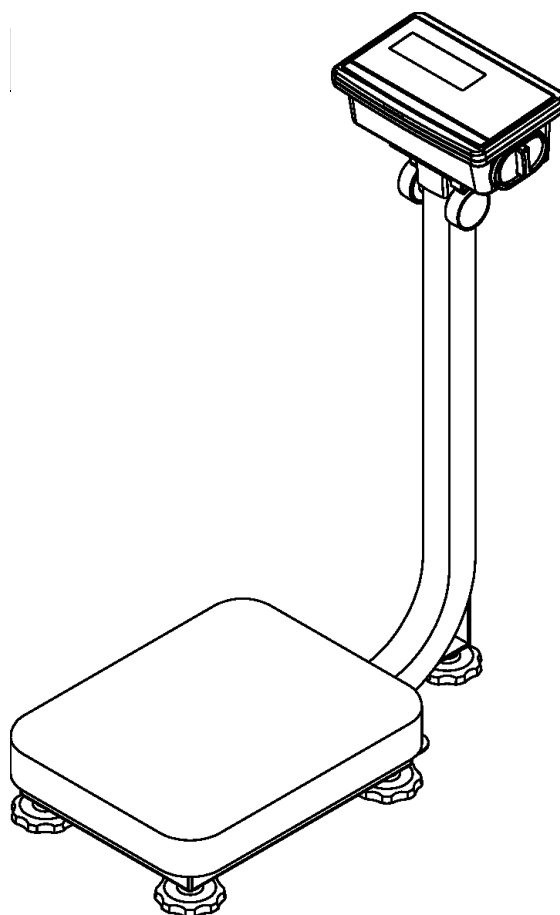
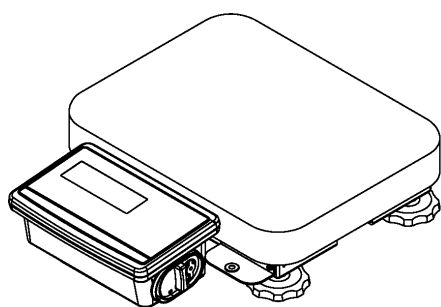
## 取扱説明書

### 適用機種

FG-30KAM  
FG-60KAM  
FG-150KAM

FG-30KBM  
FG-60KBM  
FG-150KBM

FG-60KAL  
FG-150KAL



# 注意事項の表記方法



「取扱いを誤った場合、使用者が死亡または重症を負う危険の状態が生じることが想定される場合」について記述します。



「取扱いを誤った場合、使用者が軽傷を負うかまたは物的損害のみが発生する危険の状態が生じることが想定される場合」について記述します。



「取扱いを誤りやすい場合」や「本機を使用するときの一般的なアドバイス」について記述します。

## ご注意

- (1) 本書の一部または全部を無断転載することは固くお断りします。
- (2) 本書の内容については将来予告なしに変更することがあります。
- (3) 本書の内容は万全を期して作成しておりますが、ご不審な点や誤り、記載もれなどお気づきの点がありましたら、ご連絡ください。
- (4) 当社では、本機の運用を理由とする損失、損失利益等の請求については、(3) 項にかかわらずいかなる責任も負いかねますのでご了承ください。

© 2004 株式会社 エー・アンド・デイ  
株式会社エー・アンド・デイの許可なく複製・改変などを行なうことはできません。

# 目次

1. はじめに .....	2
2. 梱包内容 .....	2
3. 各部名称 .....	3
4. 準備 .....	5
4-1. ポールをベースに取り付ける (FG-KAL/FG-KAM) .....	5
4-2. 表示器の分離 (FG-KBM) .....	6
4-3. 表示器の分離 (FG-KAL) .....	7
4-4. 設置 .....	9
4-5. 電源 .....	10
5. 基本的な操作 .....	11
5-1. 電源のオン/オフ .....	11
5-2. 計量単位の切り替え .....	11
5-3. 基本的な操作 .....	11
5-4. 目量 (最小表示) について .....	12
6. 個数計モード .....	13
7. コンパレータ .....	14
8. キャリブレーション .....	15
8-1. 校正分銅によるキャリブレーション .....	15
8-2. 重力加速度の補正 .....	16
9. 内部設定 .....	17
9-1. 設定方法 .....	17
9-2. 内部設定一覧 .....	18
10. オプション .....	19
10-1. FG-23JA/FG-24JA の取り付け .....	19
10-2. FG-23JA RS-232C インターフェース .....	20
10-3. FG-24JA RS-232C インターフェース+コンパレータリレー出力 .....	23
10-4. HVW-02G 延長ケーブルユニット .....	24
11. 保守管理 .....	25
11-1. 保守上の注意 .....	25
11-2. エラー表示 .....	25
12. 仕様 .....	26
12-1. 仕様一覧 .....	26
12-2. オプション (別売品) .....	26
12-3. 外形寸法 .....	27
重力加速度マップ .....	28

# 1. はじめに

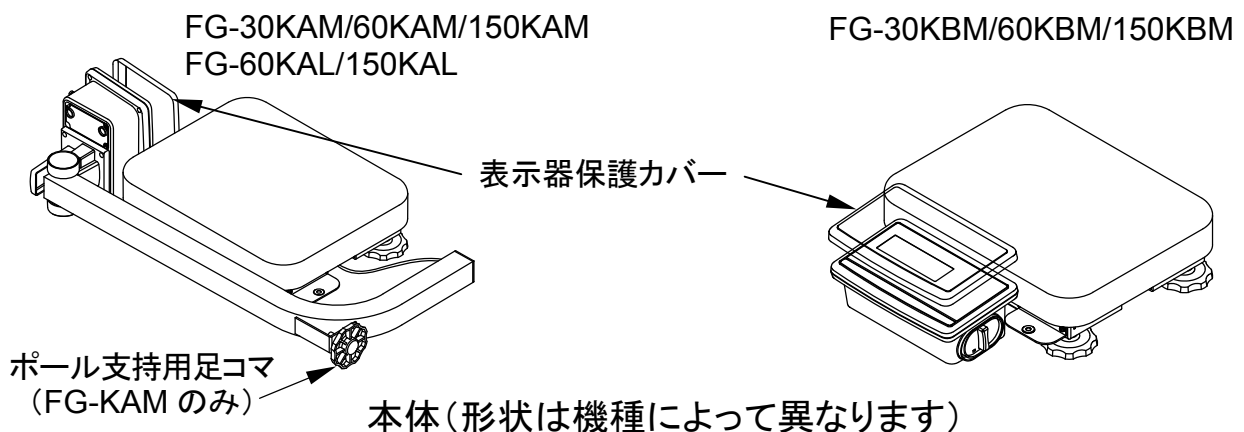
この取扱説明書は(株)エー・アンド・デイの台はかり FG シリーズに関して説明したものです。製品を十分に活用していただくため、ご使用前に本書を良くお読みください。

FG シリーズの台はかりには、以下のような特長があります。

- ❑ FG シリーズは、1/3,000、1/6,000 (1/7,500)、1/12,000 (1/15,000) の 3 通りの表示分解能を持ち、用途に応じて切り替えることができます。
- ❑ FG シリーズには 2 種類の大きさの計量台があり、大きな計量皿の FG-KAL シリーズと小型の FG-KAM/KBM シリーズとがあります。また、FG-KAL/KAM シリーズには表示器用のポールが付き、FG-KBM はポールのない一体型となっています。様々な使用方法、用途に応じて選択が可能です。
- ❑ 電源は AC アダプタあるいは単 2 形乾電池を使うことができます。
- ❑ 同じ重さのものを数えることができる個数計機能があります。
- ❑ 表示をあらかじめ設定した上限値/下限値と比較し、その結果を表示するコンパレータ機能があります。オプションの FG-24JA を用意すれば、比較結果をリレー出力信号として取り出すこともできます。
- ❑ オプション FG-23JA あるいは FG-24JA の RS-232C インターフェースを使い、プリンタやパーソナル・コンピュータに計量データを送信することができます。

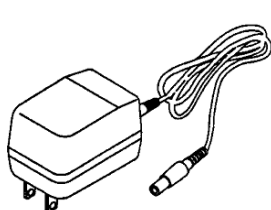
# 2. 梱包内容

製品には下記のものが含まれます。

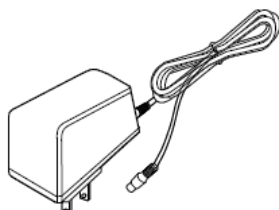


## AC アダプタ

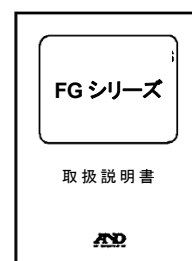
AX-TB196 または AX-TB266 (どちらか一つ)



AX-TB196

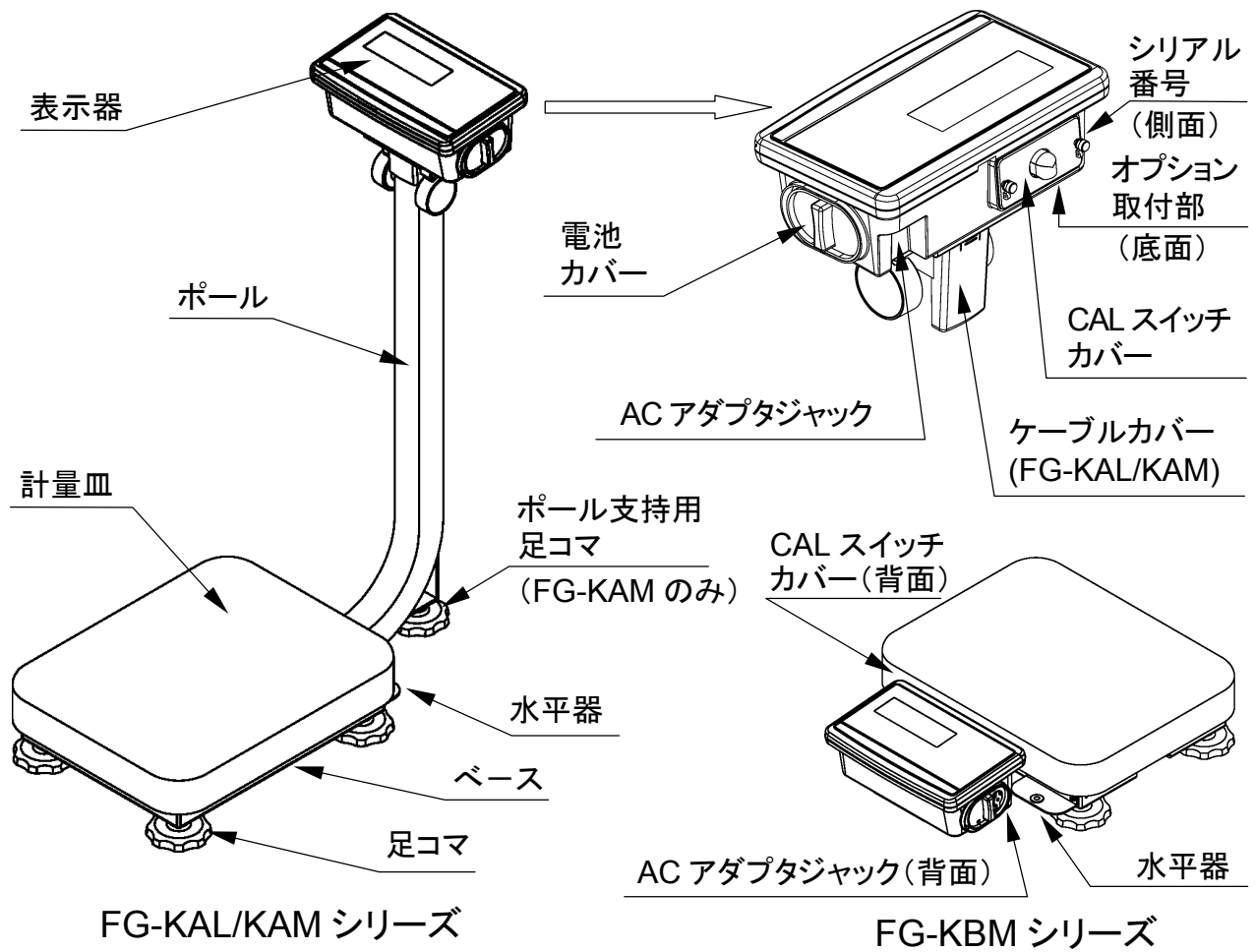


AX-TB266

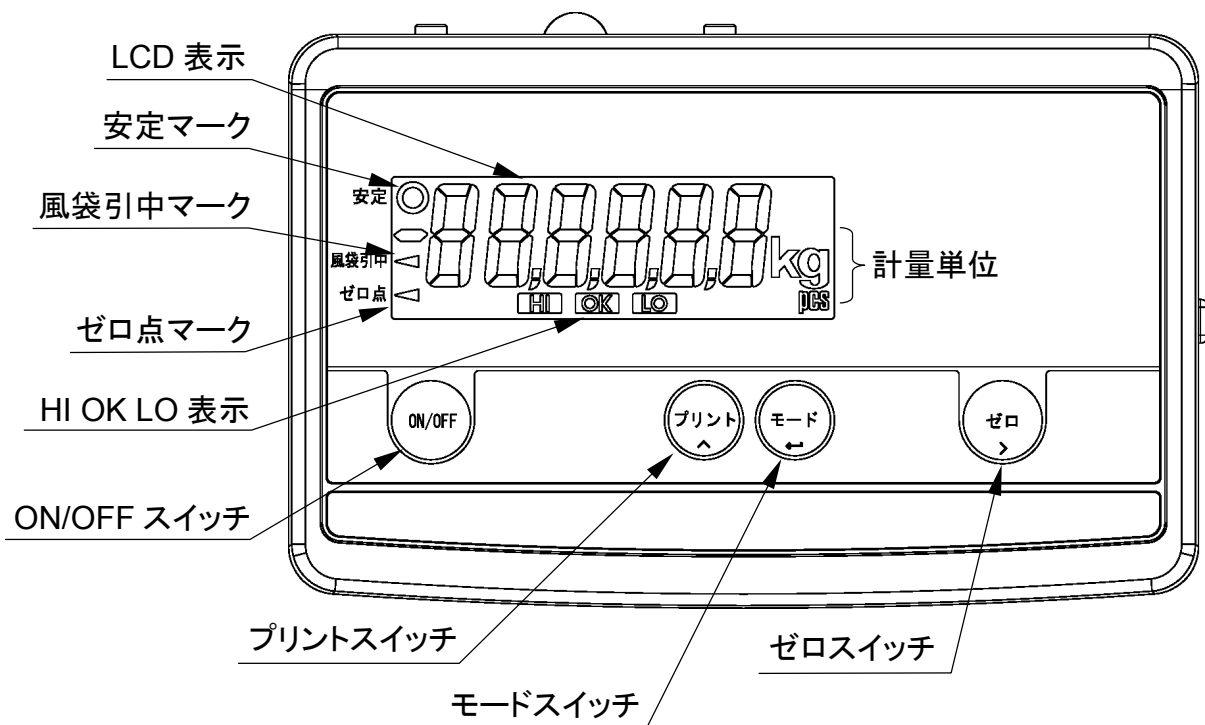


取扱説明書

### 3. 各部名称



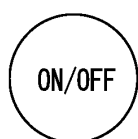
#### 表示部



## 表示・シンボル

安定 ○	計量値が安定しているとき点灯し、読み取るのに適した状態です。
風袋引中 ◀	容器（風袋）の重さが差し引かれているとき点灯します。
ゼロ点 ◀	はかりがゼロ点（計量の基準点）にあるとき点灯します。
<b>HI OK LO</b>	コンパレータの比較結果です。
計量単位	「kg」または「pcs」が点灯します。

## 操作スイッチ



### ON/OFF スイッチ

電源をオン／オフします。電源をオンにしたときは、自動的に表示値をゼロにします（パワーオンゼロ）。



### プリント スイッチ

計量値をデータとしてプリンタなどに出力します。設定モードでは選択された点滅桁の数値をインクリメントします。



### モード スイッチ

計量単位を切り替えます。設定モードでは設定された数値を内部に記憶し次のステップに進みます。



### ゼロ スイッチ

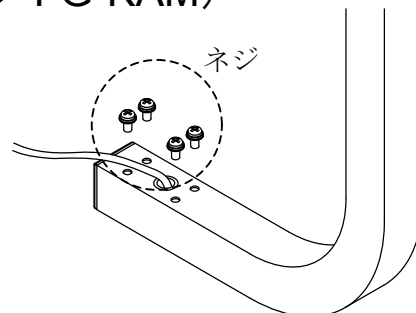
表示値をゼロにします。設定モードでは点滅する選択桁を右にシフトします。

- **ゼロ** スイッチは計量値が安定しているとき働きます。
- 電源オン時に取られたゼロ点（パワーオンゼロ）を基準として、計量値がひょう量の  $\pm 2\%$  以内にあるとき **ゼロ** スイッチを押すと、その点をゼロ点に設定し、表示がゼロになるとともにゼロ点マーク◀ が点灯します（ゼロ動作）。
- 上記で、計量値がひょう量の  $+2\%$  を越えている場合、**ゼロ** スイッチは計量皿上の重さを容器（風袋）の重さとして差し引きます。表示値はゼロとなり、ゼロ点マーク◀ と風袋引中マーク◀ 両方が点灯します（風袋引き）。なお、風袋引き中に容器（風袋）を計量皿から取り除いてゼロ点に戻ったときも、ゼロ点マーク◀ と風袋引中マーク◀ 両方が点灯します。このとき表示部は、風袋値をマイナスで表示します。
- 風袋引き中に容器（風袋）を取り除き、上記ゼロ動作をさせると、風袋引きはクリアされ風袋引中マーク◀ は消えます。

## 4. 準備

### 4-1. ポールをベースに取り付ける (FG-KAL/FG-KAM)

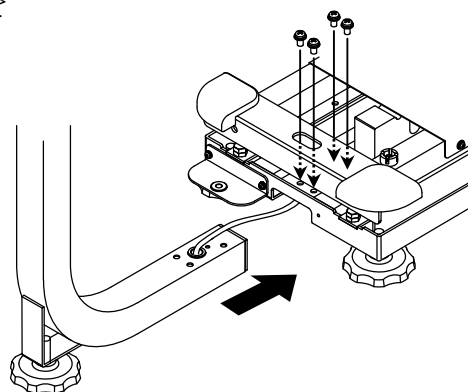
1. ポール下部についているネジ 4 本を一度はずします。  
また、計量皿を取りはずしておきます。



2. ベース内にケーブルを引き出しながら、ポールをベースに取り付けます。

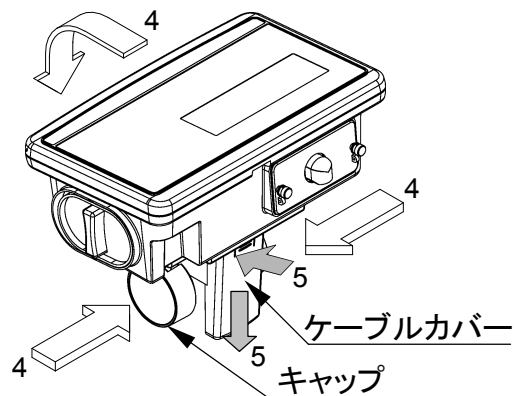
**⚠️注意** □ ケーブルを挟まないよう注意してください。

3. ステップ 1 ではずしたネジ 4 本でポールをしっかりと固定します。



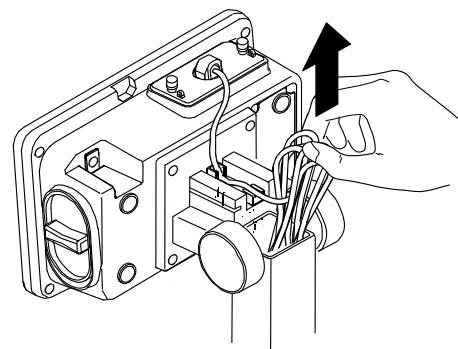
4. 表示器下部のキャップを両脇から押えながら表示部を前に倒します。

5. ケーブルカバーをケーブルの出口付近を押しながら、図の方向にずらしてはずします。



6. ポール上部に収納されているケーブルの束を取り出します。

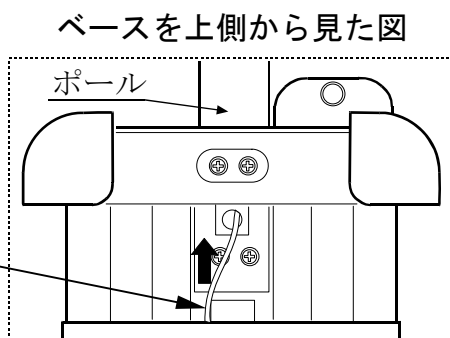
**⚠️注意** □ ケーブルを傷つけないよう注意してください。



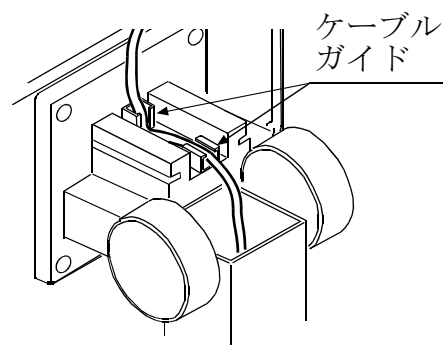
7. ベース内でたるんでいるケーブルをポール内に押し込みながらポール上部からケーブルを引き出します。

**⚠️注意** □ ケーブルを傷つけないよう注意してください。

ケーブル  
たるみをなくす  
引き過ぎにも注意



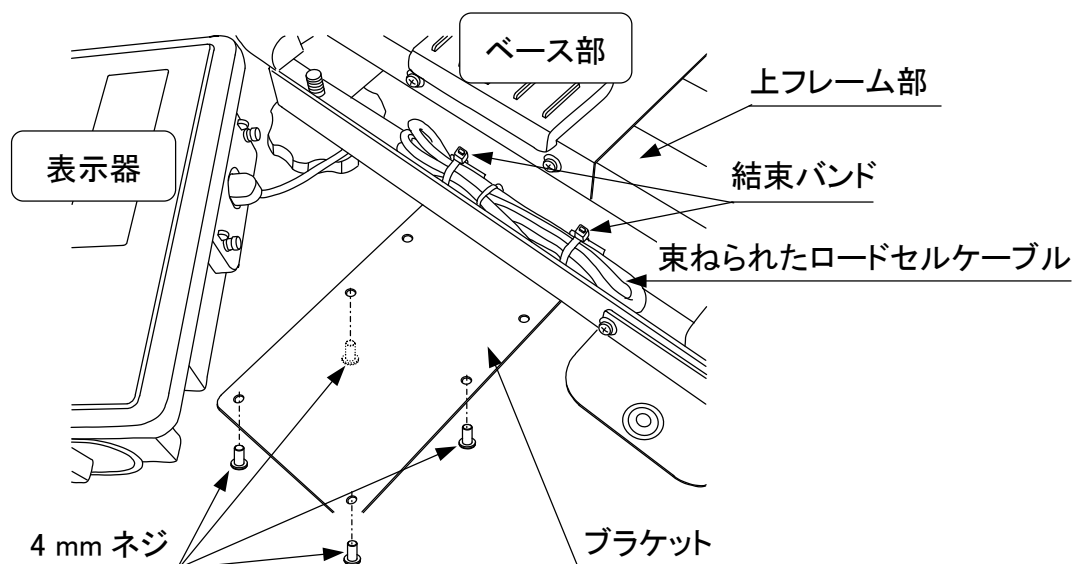
8. ケーブルの束をポール内に戻し、引き出したケーブルもポール内に収納します。
9. ケーブルが図のようにケーブルガイド 2 カ所に固定されていることを確認して、ケーブルカバーを元のように取り付けます。
10. 計量皿をベースに取り付けます。



## 4-2. 表示器の分離 (FG-KBM)

FG-KBM シリーズは、表示器をベース部から分離して約 1.5m 離すことができます。

1. 計量皿を上引き上げ取りはずします。
2. 表示器をブラケットに固定している 4mm ネジ 4 本をはずします。
- ⚠️注意** 3. ロードセルケーブルを束ねている結束バンドを、ケーブルを傷つけないように切断し、ケーブルを引き出します。ベース部内でロードセルケーブルが上フレーム部や計量皿に触れないよう注意してください。触れていると計量値が不安定になります。
4. ブラケットをベース部に固定している 6mm ネジ 3 本（束ねられていたロードセルケーブルの下でナット締め）をはずし、ブラケットを取り除きます。
5. 計量皿を元に戻し、表示器を適当な場所に設置して終了です。



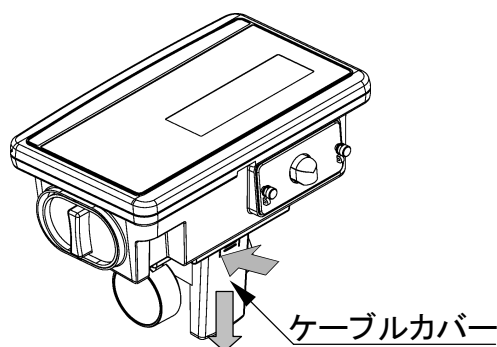


### 4-3. 表示器の分離 (FG-KAL)

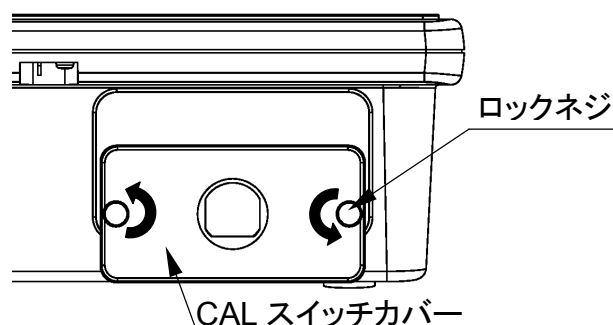
FG-KAL シリーズでは、ポールを取りはずせば表示器をベース部から約 1.5m 離して使うことができます。ポールを取りはずす際は、コネクタを一度抜くことなどが必要となりますので、十分注意して作業してください。また、工具の他にケーブル固定用の結束バンド 1 本 (製品には付属していません) をあらかじめご用意ください。なお、以下の説明は梱包箱から取り出した状態からの作業となっています。ポールをベースから取りはずす必要がある場合は、「4-1. ポールをベースに取り付ける」と逆の手順ではずしてください。

**警告** □ AC アダプタは接続しないでください。また、電池を電池ケースに入れしないでください。

1. 表示器下部のケーブルカバーを、ケーブルの出口付近を押しながら、矢印の方向にスライドさせてはずします。

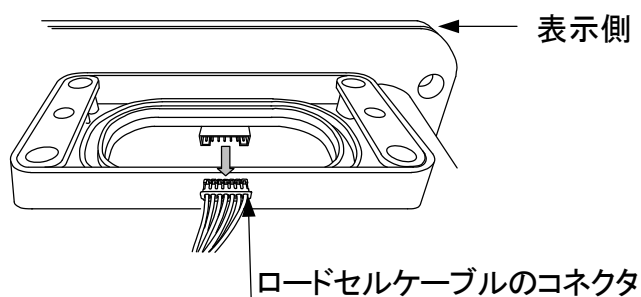


2. 表示器背面のロックネジを緩めて CAL スイッチカバーを開きます。



3. ロードセルケーブルの根元を引っ張り、コネクタを図のように表示器からはずします。

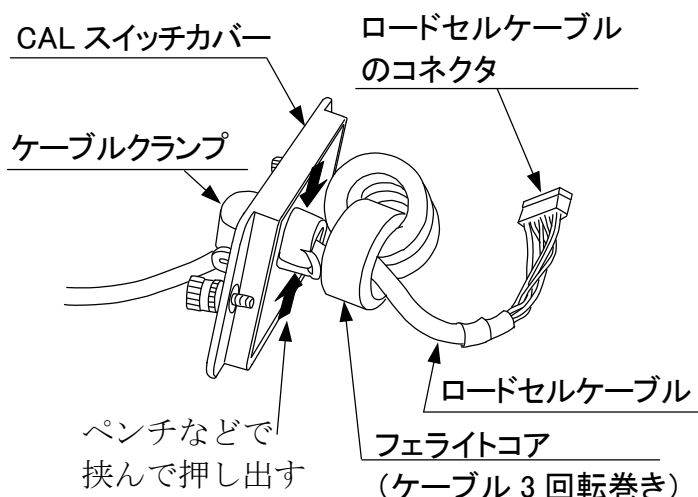
**注意** □ コネクタは、無理な力がかからないよう注意して抜いてください。



4. ロードセルケーブルをケーブルクランプに固定している結束バンドを切断します。

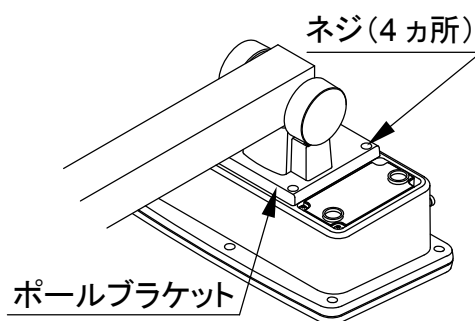
**注意** □ ケーブルを傷つけないよう注意してください。

5. ケーブルクランプとフェライトコアをロードセルケーブルからはずします。ケーブルクランプは図のように上下方向からペンチなどで挟んで外側に押し出すと、CAL スイッチカバーからはずせます。



6. ポールからロードセルケーブルを引き抜きます (ケーブルはポール上部から内側に押し込みながらポール下部から引くと容易に引き抜けます)。

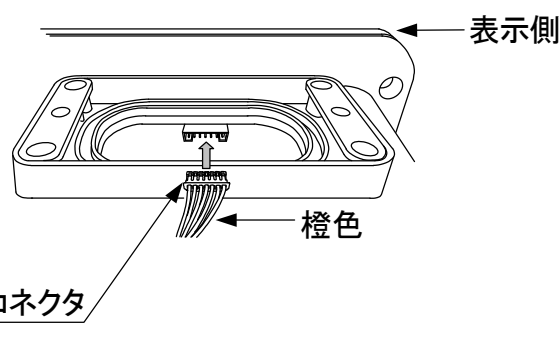
7. ポールブラケットを止めているネジ (4 カ所) を緩めて表示器をはずします。



8. ロードセルケーブルを CAL スイッチカバーに通し、ステップ 5 でははずしたフェライトコアに 3 回転巻き、ケーブルクランプで CAL スイッチカバーに取り付けます。また、用意した結束バンドを使用してロードセルケーブルをケーブルクランプに固定します。

9. ロードセルケーブルのコネクタを、向きに注意して元のように表示器内のコネクタにしっかり挿します。

- ☐ コネクタの接続状態をよく確認してください。接続状態がよくないと正しい計量できません。



10. CAL スイッチカバーを閉じ、ロックネジを締めます。

- ☐ ロードセルケーブルが計量皿に触れないようお使いください。触れていると計量値が不安定になります。

## 4-4. 設置

1. 下記「**設置上の注意**」を参照して設置場所を決めてください。
2. 水平器の気泡が中心にくるよう足コマをまわして調整してください。FG-KAM シリーズにはポールの下部にポール支持用足コマがあります。ベースの水平を取った後、その足コマが設置面に着くよう回してください。
3. 表示器下部のキャップを両脇から押えながら表示部を適当な角度に傾けます。

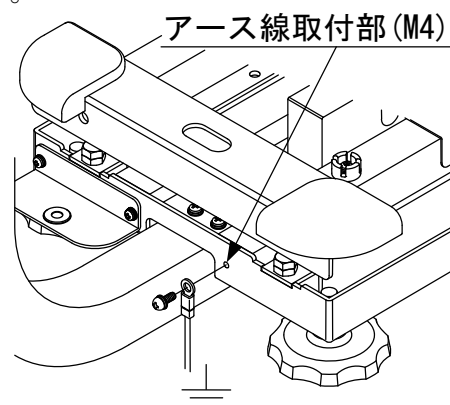
### 設置上の注意

はかりの性能を十分に引き出すために、以下の設置条件を考慮してください。

- ❑ 理想的な設置条件は、安定した温度と湿度、堅牢で平らな床面、風や振動のない所、直射日光のあたらない室内、安定した電源などです。
- ❑ 軟らかい床や振動する所には設置しないでください。
- ❑ ヒーターやエア・コンディショナーの前のように、風や温湿度変化の激しい所には設置しないでください。
- ❑ 直射日光のあたる所は避けてください。
- ❑ 腐食性ガス、引火性ガス・蒸気の漂う所には設置しないでください。
- ❑ 強い磁気や電波のある所には設置しないでください。



- ❑ 静電気の発生しやすい所には設置しないでください。湿度が 45% RH 以下になると、プラスチックなどの絶縁物は摩擦などで静電気を帯びやすくなります。帯電が避けられないような場合は、アース線を計量台にネジ止めし計量台を接地（アース）してください。（ネジ、アース線は製品に含まれていません）。  
図は FG-KAL/KAM シリーズの例です。



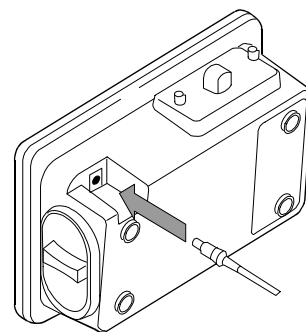
- ❑ AC アダプタを使う場合、不安定な交流電源は誤動作の原因となります。
- ❑ 正確な計量の維持のため、はかりを始めて設置したとき、遠隔地に移動したときは「8. キャリブレーション」を参照してキャリブレーションを行うことをお勧めします。
- ❑ 計量皿の保護フィルムをはがして使用して下さい。

## 4-5. 電源

### AC アダプタを使う場合

モータなどノイズを出しやすい機器とは別の安定な交流電源を使ってください。AC アダプタ出力プラグは表示部背面の AC アダプタジャックに差し込んでください。

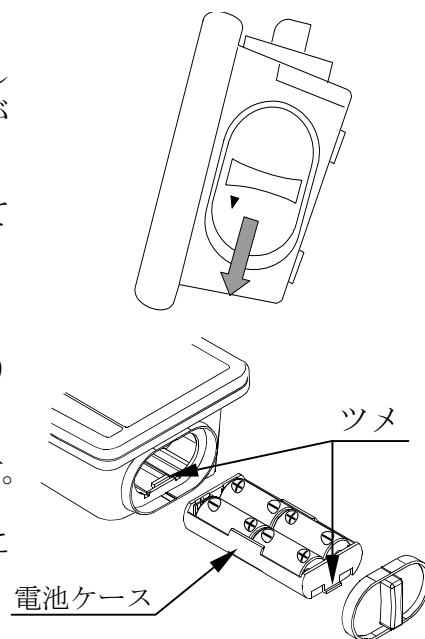
- 注意** □ AC アダプタは AX-TB196 または AX-TB266 です。付属品以外のものは使わないでください。



### 電池を使う場合

単2形の乾電池 4 個（製品には付属していません）を用意してください。アルカリ電池の場合、約 150 時間連続使用ができます。

1. 電源を切り、AC アダプタを使っている場合は、はずしてください。
2. 電池カバーを右図の方向にずらしてはずします。
3. 内部の電池ケースを内部に押し込んでツメをはずし、取り出してください。
4. 極性に気をつけて新しい電池を電池ケースにセットします。
5. 電池ケースを表示部内に戻します。ツメがかかるように押し込みます。
6. 電池カバーを元のように取り付けます。



- 警告** □ 電池の極性には十分に気をつけてください。極性は電池ケース内に表記されています。
- 「Lb0」が表示されたら新しい電池と交換してください。
- 新旧の電池を混ぜたり、異なった種類の電池を混ぜたりしないでください。電池の液漏れや破裂を起こしたり、製品故障の原因となります。
- 電池寿命は周囲温度によって変わります。
- 長期間使用しないときは、乾電池を取り出してください。乾電池を入れたまま長期間放置すると、液漏れが起こり故障の原因になります。
- 電池液漏れによる故障は、保障対象外となります。

---

## 5. 基本的な操作

---

### 5-1. 電源のオン／オフ

1. **ON/OFF** スイッチを押すと電源が入ります。  
全表示が点灯し、はかりは計量値が安定するのを待ちます。

計量値が安定すると、表示が一旦消灯した後ゼロ表示となり、ゼロ点マークが点灯します（パワーオンゼロ）。

計量値が安定しない場合、「-----」が表示されます。何か計量皿に触れていないか、強い風や振動がないかなど確認してください。原因がわかりましたらそれを取り除いてください。

パワーオンゼロの働く範囲は、キャリブレーション時のゼロ点を中心に、ひょう量の $\pm 10\%$  以内です。この範囲を超えるようなものを計量皿にのせたまま電源を入れた場合も、「-----」が表示されます。のせたものを降ろしてください。

- ❑ 決まったものをのせたまま電源を入れる必要のある場合、その状態を初期状態としてゼロ点だけのキャリブレーションを行えば通常どおり立ち上がるようになります（「8. キャリブレーション」を参照）。ただし、その初期状態の重さと、実際に計量するものと合わせてひょう量内でお使いください。

2. 電源の入った状態で **ON/OFF** スイッチを押すと、電源がオフとなります。

- ❑ オートパワーオフ機能

ゼロ表示が約 5 分間続くと自動的に電源の切れるオートパワーオフ機能があります。「9-2. 内部設定一覧」を参照し、「F1-1」または「F1-2」と設定してください。出荷時は電池で使用時のみ働くようになっています。

### 5-2. 計量単位の切り替え

計量状態で **モード** スイッチを押すと、重量表示「kg」と個数表示「pcs」が切り替わります。

### 5-3. 基本的な操作

1. **ON/OFF** スイッチを押して電源オンにします。
2. **モード** スイッチで使用する計量単位を選びます。
3. 表示がゼロでない場合、**ゼロ** スイッチを押して表示をゼロにします。
4. 容器（風袋）を使う場合、それを計量皿にのせて **ゼロ** スイッチを押し、表示をゼロにします。
5. 計量するものを計量皿にのせるか容器に入れ、安定マークが点灯するのを待って表示値を読み取ります。
6. 計量皿からものを降ろします。

- **ゼロ** スイッチを押すと、電源オン時に取られたゼロ点（パワーオンゼロ）を基準として、計量値がひょう量の $\pm 2\%$ 以内のときはゼロ点を設定し、ゼロ点マーク ◀ が点灯します。ひょう量の $+2\%$ を越えているときは、風袋重量として差し引き、風袋引中マーク ◀ とゼロ点マーク ◀ が点灯します。

ゼロ点からはひょう量まで計量できますが、風袋引き後のゼロ表示の点からは、ひょう量から風袋重量を差し引いた量までとなります。

## 操作上の注意

- 計量値を読み取る時は、安定マークが点灯していること確認してください。
- 鉛筆のような先のとがったものでスイッチを押さないでください。
- 衝撃的な荷重やひょう量を超えた荷重を加えないでください。
- はかり内部に異物が入らないようにしてください。
- 正確な計量のため、定期的なキャリブレーションの実行をお勧めします。  
（「8. キャリブレーション」参照）

## 5-4. 目量（最小表示）について

FG シリーズの重量は、3通りの目量（最小表示）を表示することができます。目量とひょう量との比率である表示分解能で表すと、以下のようになります。

通常分解能: 1/3,000

高分解能: 1/6,000 ~ 1/7,500（ひょう量による）

最高分解能: 1/12,000 ~ 1/15,000（ひょう量による）

出荷時は、高分解能表示に設定されています。用途、使用環境に応じて内部設定「F2」で設定してください。

- 目量の詳細は「12-1. 仕様一覧」を参照してください。
- 個数計モードにおける個数を表示するための計算は、重量の表示分解能にかかわらず常に最高分解能の状態で行われます。

## 6. 個数計モード

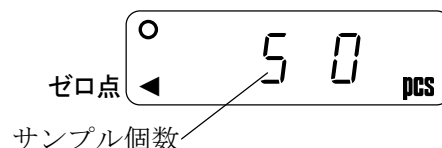
既知個数のサンプル重量から品物一つの重さ(単重)を演算・記憶し、その値と全体の重さとから個数を計算、表示する機能です。

□ 単重は電源を切っても記憶されています。

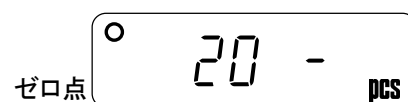
1. **モード** スイッチを押して「pcs」を選択します。  
(「pcs」 = pieces)



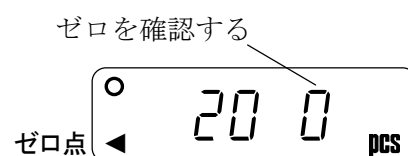
2. **モード** スイッチを押し続けると単重登録の表示になります。左側の数字がサンプル個数です。



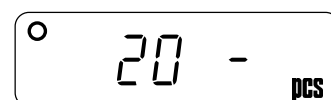
3. サンプル個数を変更するときには、**プリント** スイッチを押します。5、10、20、50、100 個の中から選ぶことができます。



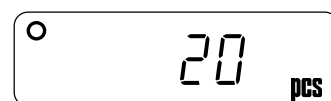
4. 容器を使う場合は、計量皿の上にのせて、**ゼロ** スイッチを押します。右側の桁の数字がゼロであることを確認してください。



5. 表示されているサンプル個数どおりのサンプルを計量皿にのせる、あるいは容器に入れます。



6. 安定マーク点灯を確認して **モード** スイッチを押すと、単重を計算し記憶します。また、表示は記憶した単重を使った個数表示に変わります。サンプルを取り除いてください。



- サンプル個数分の全重量は、サンプル個数にかかわらず下記の値以上でなければなりません。例えば、5 個サンプルなら 5 個分の重量が下記以上必要です。

FG-30K: 25 g

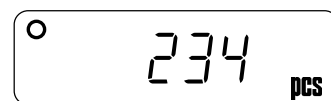
FG-60K: 62.5 g

FG-150K: 125 g

そうでない場合、「Low t」を表示した後、ステップ 5 の表示に戻ります。サンプル個数を増やし (ステップ 3)、再度試してください。

サンプル個数を増やさずに **モード** スイッチを押すと、表示は個数モードを抜け重量表示となります。

7. 数えるものを計量皿にのせるとその個数を表示します。



## 7. コンパレータ

コンパレータは、設定された上限値・下限値と計量値とを比較し、結果を **HI** **OK** **LO** として表示する機能です。比較式は、以下のとおりです。

$$\text{LO} < \text{下限値} \leq \text{OK} \leq \text{上限値} < \text{HI}$$

使い方に応じて以下のような比較方法を選択できます（内部設定「F6」参照）。

- F6-0: 比較しない（コンパレータ機能が働かない）
- F6-1: すべての計量値を比較する
- F6-2: ゼロ付近（-4d～+4d）を除くすべての計量値を比較する
- F6-3: 計量値が安定しているとき常に比較する
- F6-4: ゼロ付近（-4d～+4d）以外で、計量値が安定しているとき比較する
- F6-5: +4d を越えたすべてのプラスの計量値を比較する
- F6-6: +4d を越えたプラスの計量値が安定しているとき比較する

d = 重量最小表示（「12-1 仕様一覧」参照）個数表示の場合を含む。

- 上限値・下限値は、電源をオフにしても記憶されています。
- 上限値・下限値は、重量表示、個数表示それぞれに共通です。
- 上限値・下限値の小数点は無視して考えます。  
FG30K で設定値が「001000」の場合（小数点は無視しています）

表示	設定値	ひょう量／目量の表示
通常 of 分解能	10.00 kg	30.00 kg / 0.01 kg
高分解能	1.000 kg	30.000 kg / 0.005 kg
最高分解能	1.000 kg	30.000 kg / 0.002 kg
個数計モード	1000 pcs	

### 上限値・下限値を入力する

1. **モード** スイッチで「kg」（重量表示）を選択します。
2. **モード** スイッチを押し続けると、上限値設定の表示となります。
3. 次のスイッチ操作で上限値を設定してください。

- ゼロ** 点滅桁を移動する
- プリント** 点滅桁の数字を+1する

マイナスは最小桁の次の点滅桁として設定できます。

**プリント** スイッチを押すたびに、点滅する「-」が点灯、消灯を繰り返します。点灯時がマイナスです。

4. 全桁を設定した後、**モード** スイッチを押してください。上限値として記憶され、下限値の設定表示となります。
5. 同様に下限値を設定し、**モード** スイッチを押すと重量表示に戻ります。



小数点位置は機種や表示分解能により異なります。



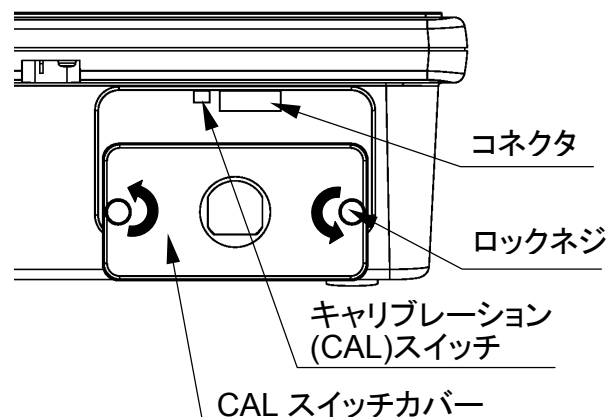


## 8. キャリブレーション

キャリブレーションは、はかりが正しい質量を表示するよう校正する機能です。正確な計量の維持のため、以下のような場合は実行をお勧めします。

- はかりを始めて設置したとき。
- はかりを遠隔地に移動したとき。
- 周囲の環境が大きく変化したとき。
- 定期的なキャリブレーションとして。

表示部背面のロックネジを緩め、CAL スイッチカバーをはずします。内部のボード上にキャリブレーション (CAL) スイッチがあります。



- FG-KBM シリーズ (ポール無し) に関しては、一度計量皿を取りはずしてから CAL スイッチカバーをはずしてください。

### 8-1. 校正分銅によるキャリブレーション

- ひょう量あるいはひょう量の 1/2 以上の校正用分銅 (別売) を用意してください。
  1. 電源をオンとし、30分以上通電してください。
- 内部設定「F1」を変えるか、計量皿の上に何かのセオートパワーオフ機能が働かないようにしてください。
  2. CAL スイッチを **CAL 0** が表示されるまで押し続け、表示されたら離してください。
- 重量表示(kg)が表示されている状態で上記操作を行ってください。
- 3. 計量皿に何ものっていないことを確認し、安定マークが点灯するのを待ちます。
- 4. **モード** スイッチを押すとはかりはゼロ点を校正し、「SPn 1」表示後校正用の分銅値を表示します (スパンキャリブレーション)。
  - 分銅値はひょう量と同じです。
  - ゼロ点のみの校正を行い、スパンキャリブレーションが不要の場合、電源を切って終了させてください。
- 5. ひょう量とは異なった分銅値でスパンキャリブレーションを行う場合、以下のスイッチを使って変更してください。

**CAL 0**

**SPn 1**

**50.00**

**40.00**

**ゼロ**

点減桁を移動する

**プリント**

点減桁の数字を+1する

6. 表示された分銅値と同じ値の校正用分銅を計量皿の中央にのせ、安定マークが点灯するのを待ちます。

7. **モード** スイッチを押すとはかりはスパンを校正し、**End** 表示となります。

A rectangular display box containing the word "End" in a stylized font.

計量皿から分銅を降ろし、電源を切って終了です。

#### □ 注意

ステップ 5 で設定した値は電源を切ると初期値に戻ります。

キャリブレーション後、はかりを遠隔地に移動するときは、重力加速度の値をキャリブレーションを行う地区に合わせてください。そのうえで、キャリブレーションを行ってください。重力加速度の設定については、次章を参照してください。

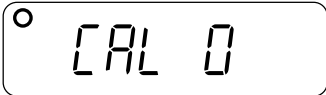
## 8-2. 重力加速度の補正

はかりをはじめて使用するときや、他の場所に移動したときは、校正分銅を使ってキャリブレーションをする必要があります。もし校正分銅を用意できない場合は、重力加速度の補正を行うことにより、はかりを調整できます。巻末の重力加速度マップを参照し、はかりの記憶している重力加速度の値を設置場所の値に変更してください。

#### □ 注意


はかりを使用する場所で校正分銅を使ってキャリブレーションを行う場合は、重力加速度の補正の必要はありません。

1. CAL スイッチを **CAL 0** が表示されるまで押しつづけ、表示されたら離してください。

A rectangular display box showing "CAL 0" with a small circle icon above the "0".

□ 重量表示(kg)が表示されている状態で上記操作を行ってください。

2. **プリント** スイッチを押します。  
はかりは内部に記憶している重力加速度の値を表示します。

A rectangular display box showing the number "9.798" with a sunburst icon behind it.

3. 表示されている重力加速度値を変更する場合、以下のスイッチを使って変更してください。

**ゼロ** 点滅桁を移動する

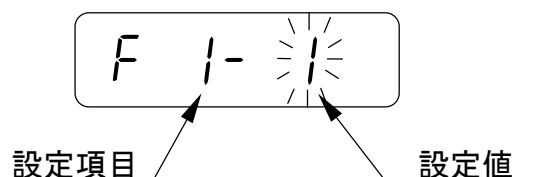
**プリント** 点滅桁の数字を+1する

4. **モード** スイッチを押すと、新たな値を記憶し **CAL 0** 表示に戻ります。

5. 校正分銅を使ってキャリブレーションを行う場合、「8-1. 校正分銅によるキャリブレーション」のステップ 3 に進んでください。設定を終了させる場合は電源をオフにします。

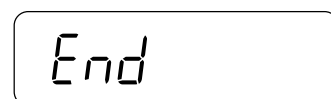
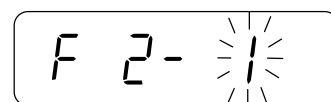
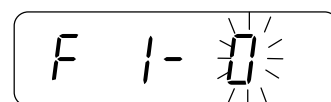
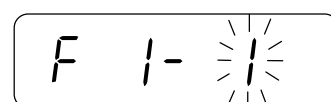
## 9. 内部設定

内部設定は、はかりの動作方法を指定する項目を閲覧したり変更したりする機能です。各項目の内部設定の値は、電源を切っても記憶されています。



### 9-1. 設定方法

1. 電源オフにします。
2. **ゼロ** スイッチを押しながら **ON/OFF** スイッチを押すと、バージョン表示（表示例：b-400）の後に自動で最初の設定項目が表示されます。
3. **プリント** スイッチを使って設定値を変更します。
  - 設定値を変更する必要がなければ何もせずに次に進みます。
4. **モード** スイッチを押すと、次の設定項目の表示となります。
  - この段階では、新しい設定値は記憶されていません。
  - 設定変更を中止する場合は、電源を切ってください。
5. 最後の設定項目までステップ 3 と 4 を繰り返します。
6. 最後の項目を設定し **モード** スイッチを押すと、**End** 表示になります。
7. もう一度 **モード** スイッチを押してください。各設定値が内部に記憶され、はかりは自動的に再スタート（電源オン）します。
  - 上記ステップ 7 を行わないと、設定値は変更されません。



## 9-2. 内部設定一覧

設定項目－設定値		内容・用途	
オートパワー オフ機能	F 1- 0	オートパワーオフ機能停止	自動的に電源 を切る機能
	◆ F 1- 1	電池使用時にオートパワーオフ機能が 働く	
	F 1- 2	電池、ACアダプタどちらでもオート パワーオフ機能が働く	
表示分解能	F 2- 0	通常 (1/3,000)	目量 (最小表示 「d」) の変更
	◆ F 2- 1	高分解能 (1/6,000~1/1,7500)	
	F 2- 2	最高分解能 (1/12,000~1/15,000)	
起動単位	◆ F 3- 2	kg 表示でスタート	電源オン時の表 示単位を選択
	F 3- 3	pcs (個数) 表示でスタート	
RS-232C ボーレート	◆ F 4- 0	2400 bps	
	F 4- 1	4800 bps	
	F 4- 2	9600 bps	
RS-232C 出力モード	◆ F 5- 0	ストリームモード	
	F 5- 1	コマンドモード	
	F 5- 2	プリントスイッチによる出力	
	F 5- 3	オートプリント +/- データ出力	
	F 5- 4	オートプリント + データ出力	
コンパレータ 機能	◆ F 6- 0	コンパレータ機能停止	比較条件を設定  d=重量最小表示 (下記注参照)
	F 6- 1	すべてのデータを比較	
	F 6- 2	-4d ~+4d を除くすべてのデータ比較	
	F 6- 3	すべての安定データを比較	
	F 6- 4	-4d ~+4d を除く安定データを比較	
	F 6- 5	+4d を超えたすべてのデータを比較	
	F 6- 6	+4d を超えた安定データを比較	
計量安定度/ 応答速さ	F 7- 0	弱い安定度/速い応答	
	◆ F 7- 1	通常 of 安定度/通常 of 応答	
	F 7- 2	強い安定度/遅い応答	
RS-232C 通信フォーマット	◆ F 8- 0	コマンドに対する応答あり	外部コマンド に対する応答
	F 8- 1	「Q」コマンドを除いて応答なし	
	F 8- 2	使用できません (設定しないでくだ さい)	
	F 8- 3		
	F 8- 4		
ゼロ・トラッキング 機能	F 9- 0	機能オフ	下記参照
	◆ F 9- 1	機能オン	

◆ は、出荷時設定を表します。

「d=重量最小表示」は計量できる最小質量を表します。個数計モードでもこの「d」で判定されます。

ゼロ・トラッキング機能：環境の変化などにより生ずるゼロ点のゆっくりとした変動に、自動的に追従する機能です。通常は機能オンで使います。

# 10. オプション

FG シリーズには以下のオプションが用意されています。

- FG-23JA                    RS-232C インターフェース
  - FG-24JA                    RS-232C インターフェース+コンパレータリレー出力
  - HVW-02G                   延長ケーブルユニット
- FG-23JA と FG-24JA を同時に使うことはできません。

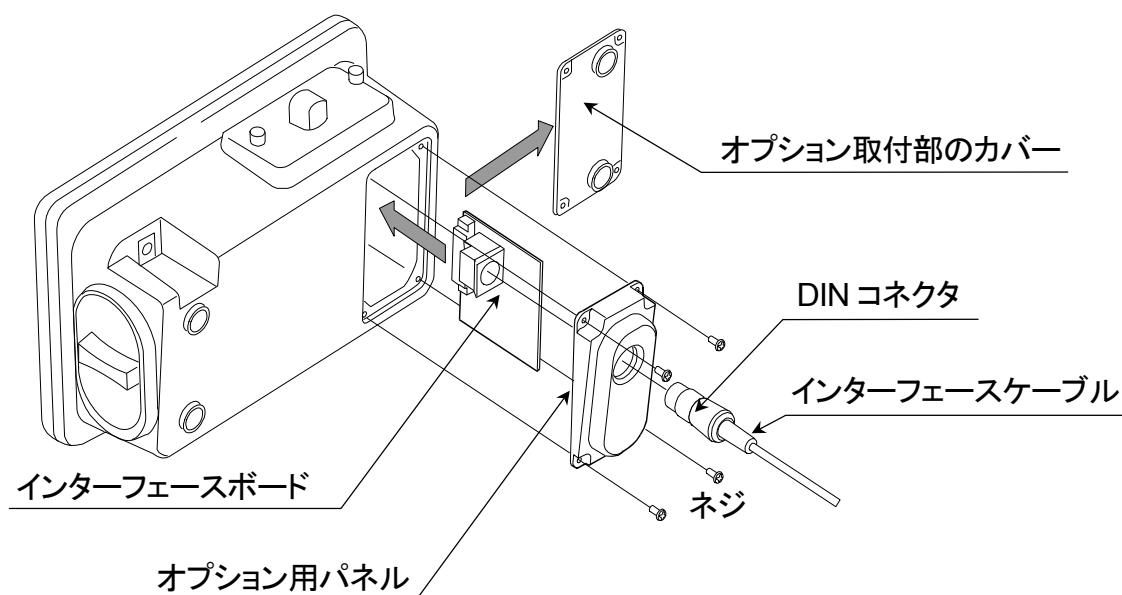
## 10-1. FG-23JA／FG-24JA の取り付け

FG-23JA/FG-24JA は、インターフェース・ボード、オプション用パネル、DIN コネクタ（8 ピン）各 1 個で構成されます。

オプション用パネル、DIN コネクタは、両方のオプションに共通です。

オプションをはかりに取り付ける前に、付属の DIN コネクタを使ってインターフェースケーブルを用意してください。別売の RS-232C ケーブルを使うこともできます（「10-2. FG-23JA RS-232C インターフェース」参照）。

- ⚠注意**
1. はかりから、AC アダプタを抜いてください。電池使用中の場合、電池ケースを抜いてください。
  2. オプション取付部のカバーを止めている 4 本のネジを緩め、カバーをはずします。
  3. 用意したインターフェースケーブルの DIN コネクタ側をオプション用パネルの穴に通した後、インターフェースボードのコネクタに接続します。
  4. インターフェースボードを表示部内部のコネクタに接続します。
  5. オプション用パネルをステップ 2 ではずしたネジ 4 本で表示部に固定します。

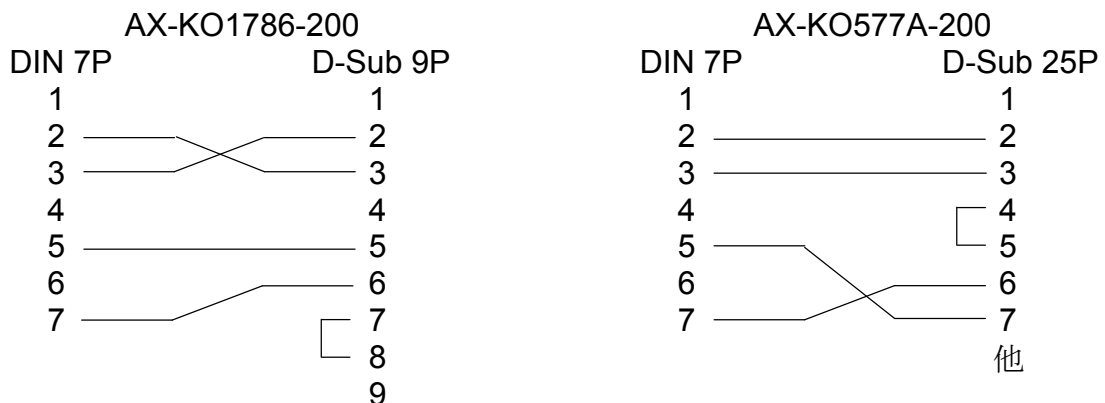


## 10-2. FG-23JA RS-232C インターフェース

RS-232C インターフェースを使うと、FG シリーズをコンパクトプリンタ AD8121B/AD8127 やパーソナル・コンピュータに接続することができます。

- RS-232C 出力モードには、ストリームモード/コマンドモード/プリントスイッチによる出力/オートプリントの 4 通りがあります (詳細は「データ出力モード」を参照してください)。
- 使い方に応じて内部設定「F4」、「F5」および「F8」を設定してください。
- パーソナルコンピュータ用には、以下の別売のケーブルもあります。

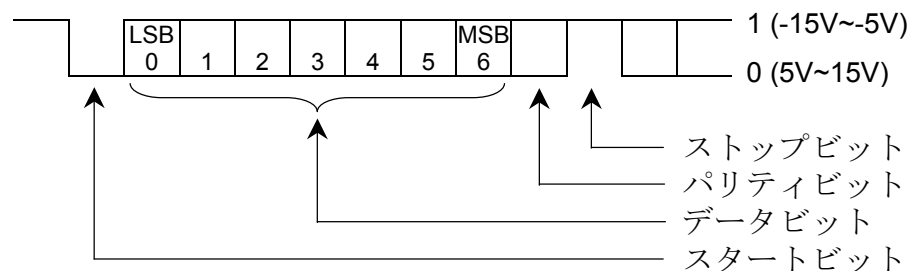
AX-USB-DIN            FG と USB 端子のコンピュータを接続  
 (D-Sub 9 ピン-USB コンバータ 長さ 0.8m + AX-KO1786-200 のセット)  
 AX-KO1786-200        FG と D-Sub 9 ピンのコンピュータを接続、長さ 2m  
 AX-KO577A-200        FG と D-Sub 25 ピンのコンピュータを接続、長さ 2m



- FG-23JA は 8 ピンの DIN コネクタですが、上記 7 ピンの DIN コネクタを接続することができます。

### インターフェース仕様

入出力規格        EIA RS-232C 準拠  
 伝送形式         調歩同期式 (非同期)、双方向、半二重伝送  
 信号形式         ボーレート:        2400, 4800, 9600 bps  
                      データビット:     7 ビット+パリティ 1 ビット (even)  
                      スタートビット:  1 ビット  
                      ストップビット:  1 ビット  
                      使用コード:        ASCII  
                      ターミネータ:    C<sub>R</sub>L<sub>F</sub> (C<sub>R</sub>: 0Dh、L<sub>F</sub>: 0Ah)



## ピン接続

適合コネクタ:

ホシデン(株)製

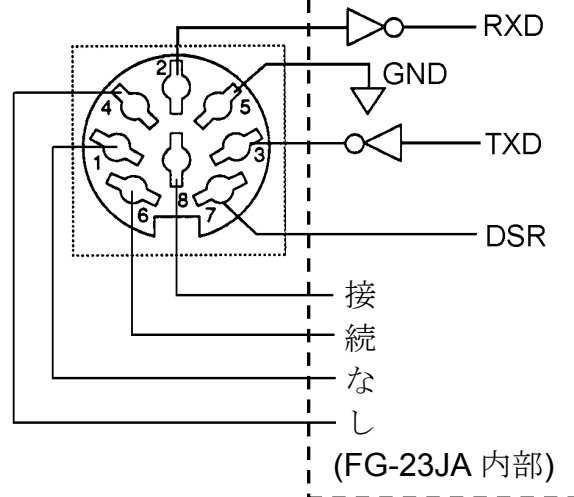
DIN8 ピンプラグ相当品

FG-23JA には

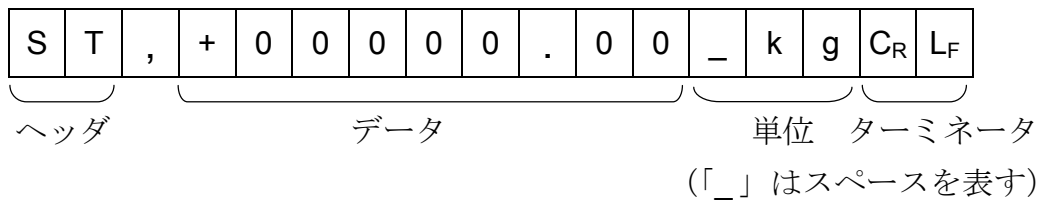
TCP0586-715267 が付属して  
います。

必要に応じてケーブル作成に  
使用できます。

外から見たピン配置



## データフォーマット



- ヘッダには以下の 4 種類があります:
  - ST: 重量測定でデータが安定している
  - QT: 個数計モードでデータが安定している
  - US: データが安定していない (個数計モード含む)
  - OL: データがオーバーしている (計量範囲を超えている)
- データは符号、小数点を含め常に 9 桁です。
- 単位には、以下の 2 種類があります:
  - \_kg: 重量データ「kg」
  - \_PC: 個数データ「pcs」
- ターミネータは常に C<sub>R</sub>L<sub>F</sub> が出力されます。
- 出力データの例:

重量データ「kg」

S	T	,	+	0	0	1	2	3	.	4	5	_	k	g	C <sub>R</sub>	L <sub>F</sub>
---	---	---	---	---	---	---	---	---	---	---	---	---	---	---	----------------	----------------

個数データ「pcs」

Q	T	,	+	0	0	0	1	2	3	4	5	_	P	C	C <sub>R</sub>	L <sub>F</sub>
---	---	---	---	---	---	---	---	---	---	---	---	---	---	---	----------------	----------------

重量オーバー「kg」(+)

O	L	,	+	9	9	9	9	9	.	9	9	_	k	g	C <sub>R</sub>	L <sub>F</sub>
---	---	---	---	---	---	---	---	---	---	---	---	---	---	---	----------------	----------------

個数オーバー「pcs」(-)

O	L	,	-	9	9	9	9	9	9	9	9	_	P	C	C <sub>R</sub>	L <sub>F</sub>
---	---	---	---	---	---	---	---	---	---	---	---	---	---	---	----------------	----------------

## データ出力モード

### □ ストリームモード 内部設定「F5-0」

表示値を、表示書き換えに同期して常時出力します。表示書き換えは、1秒に約10回です。なお、各種設定状態では出力は行いません。

### □ プリントスイッチによる出力 内部設定「F5-2」

計量値が安定しているときに（安定マーク点灯）**プリント** スイッチを押すと、データを出力します。

### □ オートプリント +/- データ 内部設定「F5-3」

計量値が安定し（安定マーク点灯）、その値が+4d を超えるか、または、-4d より小さいときデータを出力します。次の出力は、表示が-4d 以上+4d 以下に戻ってからになります。

d = 重量表示の最小表示（「12-1. 仕様一覧」参照）

個数計モードでも、重量表示での最小表示に従って判定されます。

### □ オートプリント + データ 内部設定「F5-4」

計量値が安定し（安定マーク点灯）、その値が+4d を超えているときデータを出力します。次の出力は、表示が+4d 以下に戻ってからになります。

d = 重量表示の最小表示（「12-1. 仕様一覧」参照）

個数計モードでも、重量表示での最小表示に従って判定されます。

### □ コマンドモード 内部設定「F5-1」

コマンドモードでは、外部のパーソナルコンピュータなどから送信されるコマンドによってはかりは制御されます。

## コマンド一覧

「Q」コマンド 現在の計量データを要求するコマンドです。

コマンド 

Q	C <sub>R</sub>	L <sub>F</sub>
---	----------------	----------------

応答例 

S	T	,	+	0	0	1	2	3	.	4	5	_	k	g	C <sub>R</sub>	L <sub>F</sub>
---	---	---	---	---	---	---	---	---	---	---	---	---	---	---	----------------	----------------

「Z」コマンド 計量表示値をゼロにします（**ゼロ** スイッチの動作と同じ）。

コマンド 

Z	C <sub>R</sub>	L <sub>F</sub>
---	----------------	----------------

「U」コマンド 計量の単位を切り替えます（**モード** スイッチの動作と同じ）。

コマンド 

U	C <sub>R</sub>	L <sub>F</sub>
---	----------------	----------------

- 単重登録、コンパレータ比較値の設定、内部設定の設定中など、計量状態でないときはこれらのコマンドは使えません。



## コマンドに対する応答

内部設定「F8-0」が設定されていると、はかりは受け取ったコマンドに対し以下のように応答します。

□ 「Q」コマンドに対しては、はかりは計量データを送信します。

□ 「Z」、「U」コマンドに対しては、はかりはコマンド実行後同じコードを返信します。

応答例 

Z	C <sub>R</sub>	L <sub>F</sub>
---	----------------	----------------

 (「Z」コマンドに対して)

「Z」コマンドに対して、はかりが不安定な状態であるなどの原因で、コマンドを実行できなかった場合、「I」(アイ)が返信されます。

応答例 

I	C <sub>R</sub>	L <sub>F</sub>
---	----------------	----------------

□ 受信したコマンドが扱えないものだった場合、はかりは「?」を返信します。

応答例 

?	C <sub>R</sub>	L <sub>F</sub>
---	----------------	----------------

□ 内部設定「F8-1」が設定されているときは、「Q」コマンドを除いて応答はありません。

## 10-3. FG-24JA RS-232C インターフェース+コンパレータリレー出力

FG-24JA は、RS-232C とリレー出力のインターフェースです。コンパレータ機能を使い、その比較結果 **HI** **OK** **LO** を、リレー出力として取り出すことができます。RS-232C に関しては、FG-23JA と同じ仕様です。詳細は、「10-2. FG-23JA RS-232C インターフェース」を参照してください。

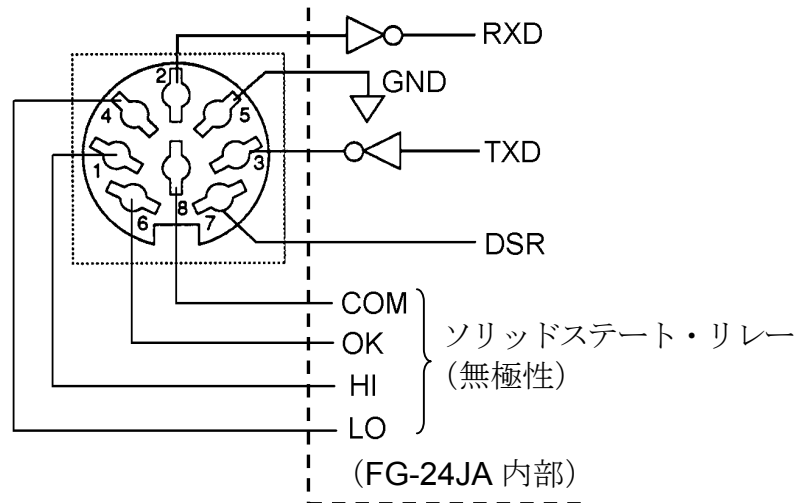
### インターフェース仕様

ピン接続

適合コネクタ:  
ホシデン(株)製  
DIN8 ピンプラグ相当品

FG-24JA には  
TCP0586-715267 が付属して  
います。  
必要に応じてケーブル作成に  
使用できます。

外から見たピン配置



リレー出力の最大定格:

- 最大電圧: 50V DC
- 最大電流: 100mA DC
- 最大オン抵抗: 35Ω

## 10-4. HVW-02G 延長ケーブルユニット

HVW-02G は、表示器をベース部から離れたところに置くための長さ 5m の中継用ロードセルケーブルのユニットです。

□ 延長ケーブルは 2 本以上つながないでください。



□ 最初に、電源を切り AC アダプタをはずしてください。電池を使っている場合は、電池ケースを取り出してください。

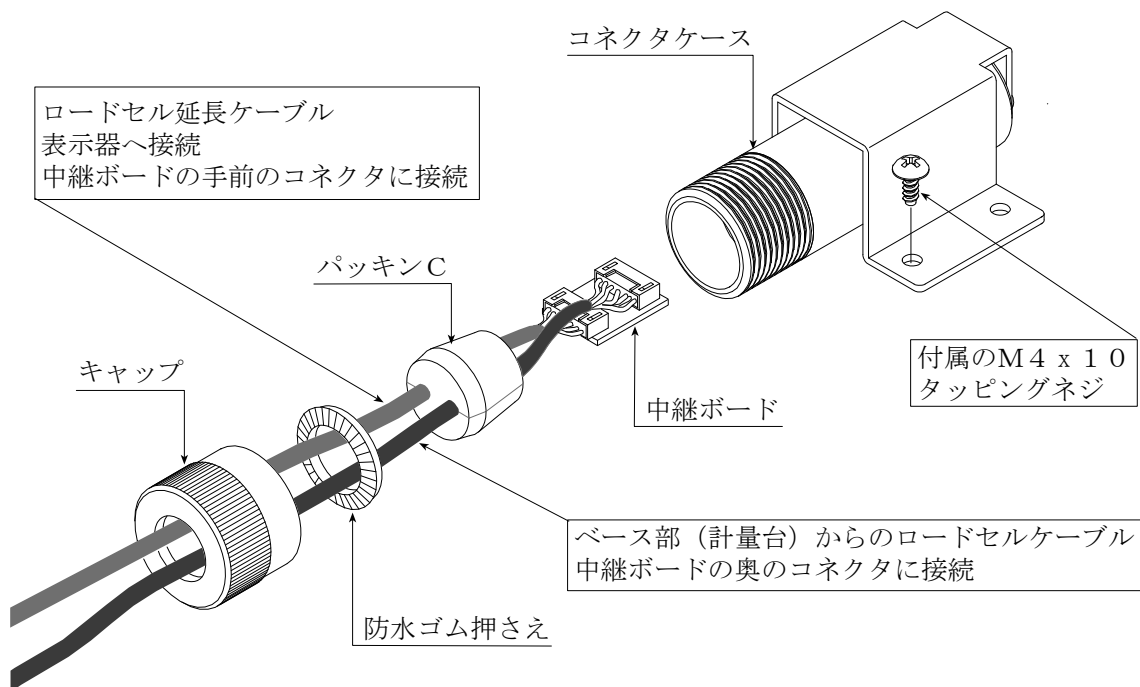
1. FG-KBM シリーズは「4-2. 表示器の分離 (FG-KBM)」ステップ 1~4 に従って表示器を分離してください。さらに、「4-3. 表示器の分離 (FG-KAL)」ステップ 2~5 を参照して表示器からロードセルケーブルのコネクタを抜き、ケーブルクランプとフェライトコアをロードセルケーブルからはずします。

2. FG-KAL/FG-KAM シリーズは、「4-3. 表示器の分離 (FG-KAL)」のステップ 1~7 に従って表示器を分離してください。



□ ロードセルケーブルがベース内で上フレーム部や計量皿に触れないようケーブルの引き回しに注意してください。必要に応じて結束バンドなど（付属しません）でベース下部にケーブルを固定してください。上フレーム部や計量皿に触れていると、計量値が不安定になります。

3. はずしたロードセルケーブルのコネクタと延長ケーブルのコネクタを HVW-02G のコネクタに接続します。（下図参照）



4. 延長ケーブルのもう一方のコネクタを「4-3. 表示器の分離 (FG-KAL)」のステップ 8~10 に従って表示器に取り付けてください。

5. 使用場所に設置して十分に通電後、「8. キャリブレーション」を参照してキャリブレーションを行ってください。

# 11. 保守管理

## 11-1. 保守上の注意

- はかりを分解しないでください。
- 輸送のさいは専用の梱包箱をご使用ください。
- 汚れたときは中性洗剤を少ししみこませた柔らかい布で拭き取ってください。  
有機溶剤は使わないでください。
- 定期的に正しく計量できることを確認し、必要に応じて校正してください。

## 11-2. エラー表示

### 荷重超過エラー



E

計量値がひょう量を超えたときに出るエラーです。  
計量皿の上のものを取り除いてください。

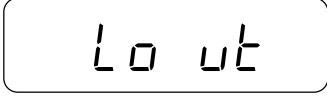
### レンジ超過エラー



-E

重量センサーが上方向に強い力を受けたとき出るエラーです。計量皿が何かに引っかかっているか、ベース部に異物が入り込んでいないかなど確認してください。重量センサー、あるいは内部回路が故障している可能性もあります。

### サンプル重量不足



Lo ut

個数計モードで、サンプルの重量が小さすぎるとき表示されます。サンプル数を増やして試してください。

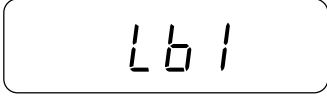
### ローバッテリー



Lb0

電池が消耗し電圧が下がったとき表示されます。新しい電池と交換してください。

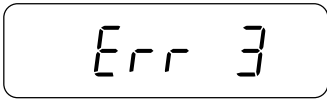
### 電源電圧不足



Lb1

AC アダプタ使用時、電源の電圧が低すぎるとき表示されます。周囲の配線状況など確認してください。  
正しい AC アダプタ (AX-TB196 または AX-TB266) を使用しているか確認してください。

### メモリー書き込みエラー



Err 3

キャリブレーション、内部設定変更、単重の登録などでメモリーへの書き込みを行ったとき、正常に記憶できなかったとき表示されます。一度電源を切り、もう一度同じことを試してください。それでも表示されるときは、メモリー関係の故障が考えられます。

上記のエラーが解消できないとき、これ以外のエラー表示のときは、最寄りの販売店へご連絡ください。

# 12. 仕様

## 12-1. 仕様一覧

機種名	FG-30KAM FG-30KBM	FG-60KAM FG-60KBM	FG-150KAM FG-150KBM	FG-60KAL	FG-150KAL	
ひょう量	30 kg	60 kg	150 kg	60 kg	150 kg	
最小表示「d」 (内部設定にて変更可)	0.01 kg	0.02 kg	0.05 kg	0.02 kg	0.05 kg	
	0.005 kg *	0.01 kg *	0.02 kg *	0.01 kg *	0.02 kg *	
	0.002 kg	0.005 kg	0.01 kg	0.005 kg	0.01 kg	
再現性 (標準偏差)	0.005 kg	0.01 kg	0.02 kg	0.01 kg	0.02 kg	
直線性	± 0.01 kg	± 0.02 kg	± 0.05 kg	± 0.02 kg	± 0.05 kg	
スパンドリフト	±20 ppm / °C (5°C~35°C)					
動作温度・湿度範囲	-10°C~40°C、85% R.H. 以下 (結露しないこと)					
表示	7 セグメント液晶表示 (文字高 26 mm)					
表示書換回数	約 10 回/秒					
表示モード	kg (キログラム)、pcs (個数)					
個 数 モ ー ド	サンプル数	5 個 (10 個、20 個、50 個、100 個 切替可能)				
	サンプル登録 制限 (サンプル登録時 の合計質量)	25 g 以上	62.5 g 以上	125 g 以上	62.5 g 以上	125 g 以上
	最大計数值	120,000 個	96,000 個	120,000 個	96,000 個	120,000 個
校正分銅 初期設定値 (任意設定可)	30 kg	60 kg	150 kg	60 kg	150 kg	
電源	AC アダプタ (付属 : AX-TB196 または AX-TB266) または 単 2 形乾電池 (R14P / LR14) 4 個 (別売)					
電池寿命	約 150 時間 (アルカリ乾電池使用時)					
計量皿寸法	300 x 380 mm			390 x 530 mm		
外形寸法	FG-KAM: 300(W) x 624(D) x 781(H) mm FG-KBM: 380(W) x 464(D) x 118(H) mm			390(W) x 774(D) x 781(H) mm		
製品重量	FG-KAM: 11.2 kg FG-KBM: 9.7 kg			16.4 kg		

\*) 工場出荷時設定

電池寿命は動作環境により異なります。

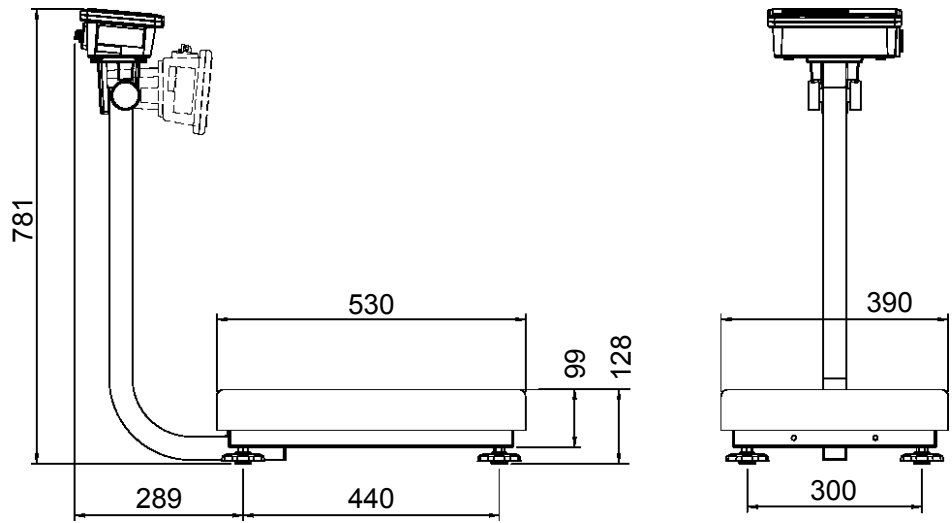
## 12-2. オプション (別売品)

FG-23JA            RS-232C インターフェース  
 FG-24JA            RS-232C インターフェース+コンパレータリレー出力  
 HVW-02G           延長ケーブルユニット  
 AX-3007527-5S    表示器保護カバー (5 枚セット)

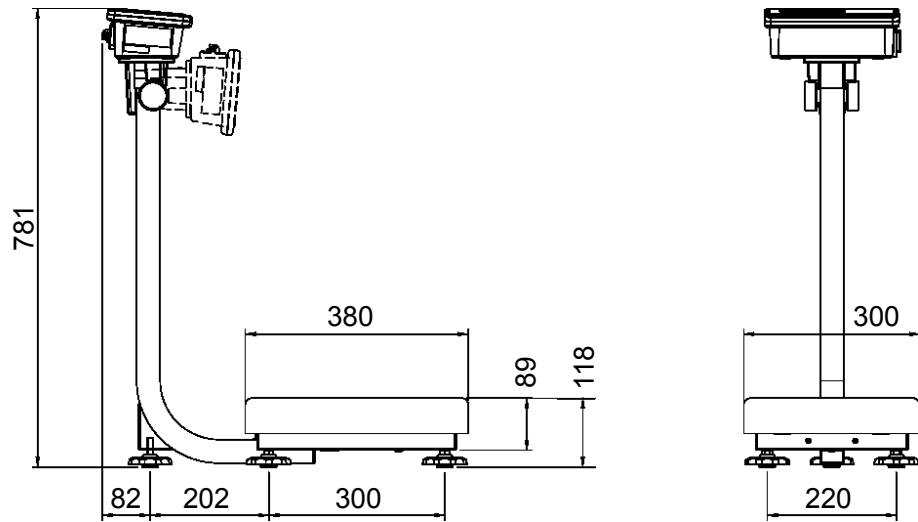
□ FG-23JA と FG-24JA を同時に使うことはできません。

### 12-3. 外形寸法

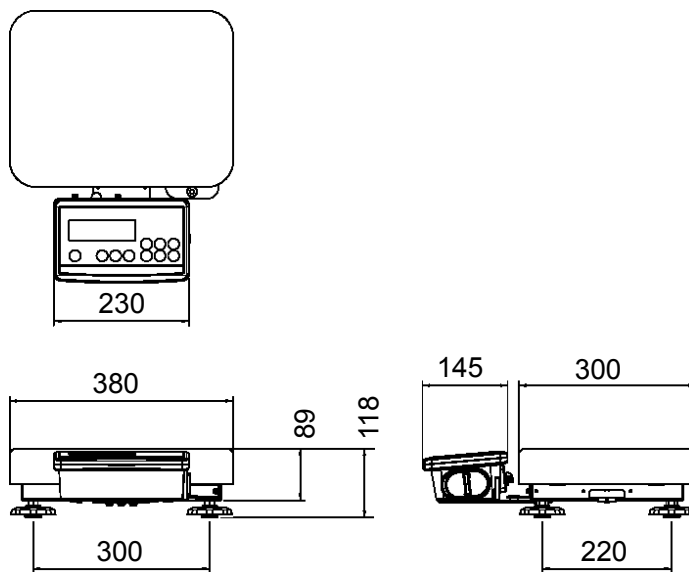
FG-60KAL  
FG-150KAL



FG-30KAM  
FG-60KAM  
FG-150KAM



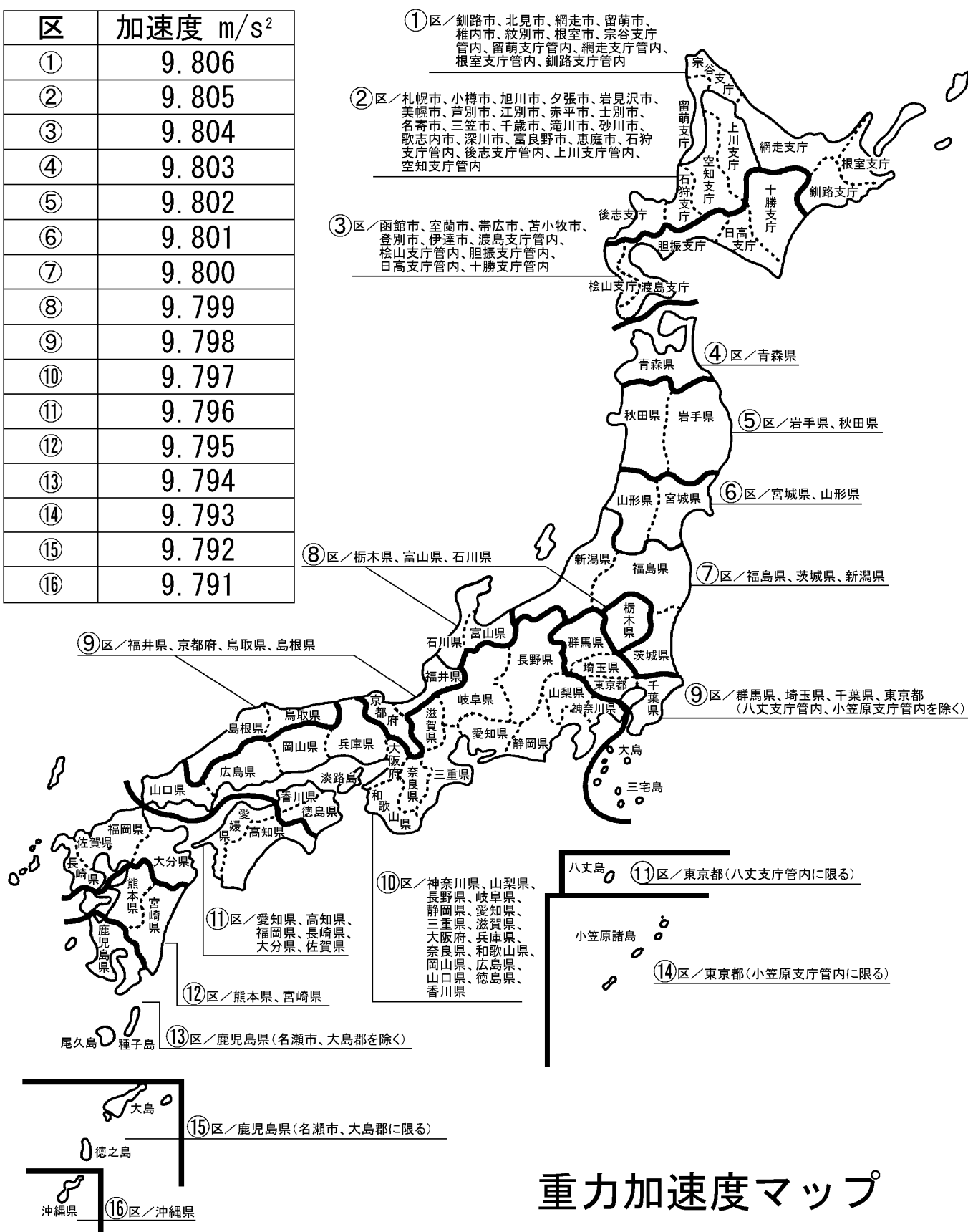
FG-30KBM  
FG-60KBM  
FG-150KBM



単位 mm

# 重力加速度マップ

区	加速度 $m/s^2$
①	9.806
②	9.805
③	9.804
④	9.803
⑤	9.802
⑥	9.801
⑦	9.800
⑧	9.799
⑨	9.798
⑩	9.797
⑪	9.796
⑫	9.795
⑬	9.794
⑭	9.793
⑮	9.792
⑯	9.791



# 重力加速度マップ