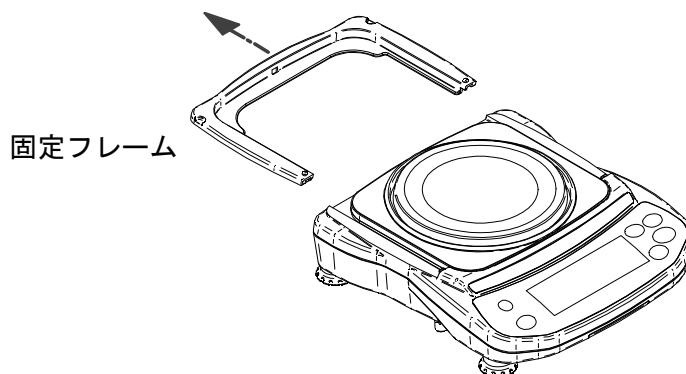
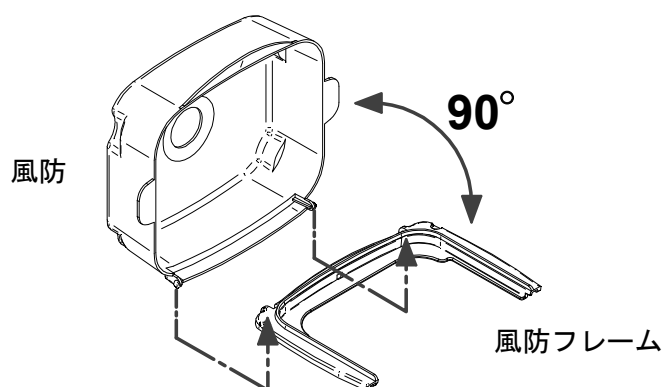


EJ-11 取り付け方

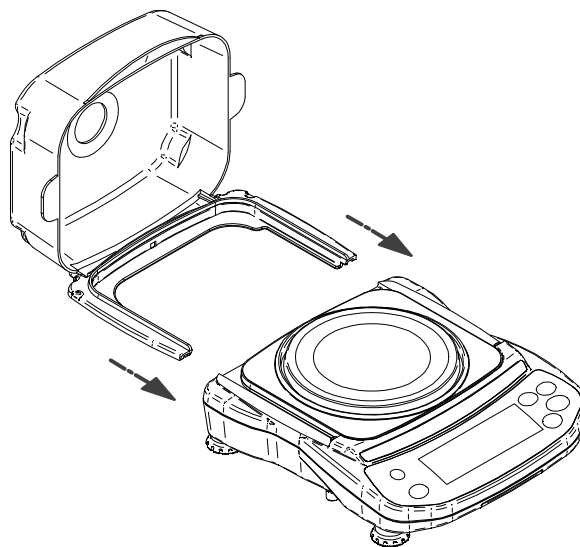
1. 固定フレームを外します。



2. 風防を風防フレームに取り付けます。



3. 固定フレームが固定されていた位置に風防フレームを取り付けます。



4. 風防を閉じて完了です。

