

AD-1654

比重測定キット (HR-AZ、HR-A、FZ-i、FX-i)

取扱説明書

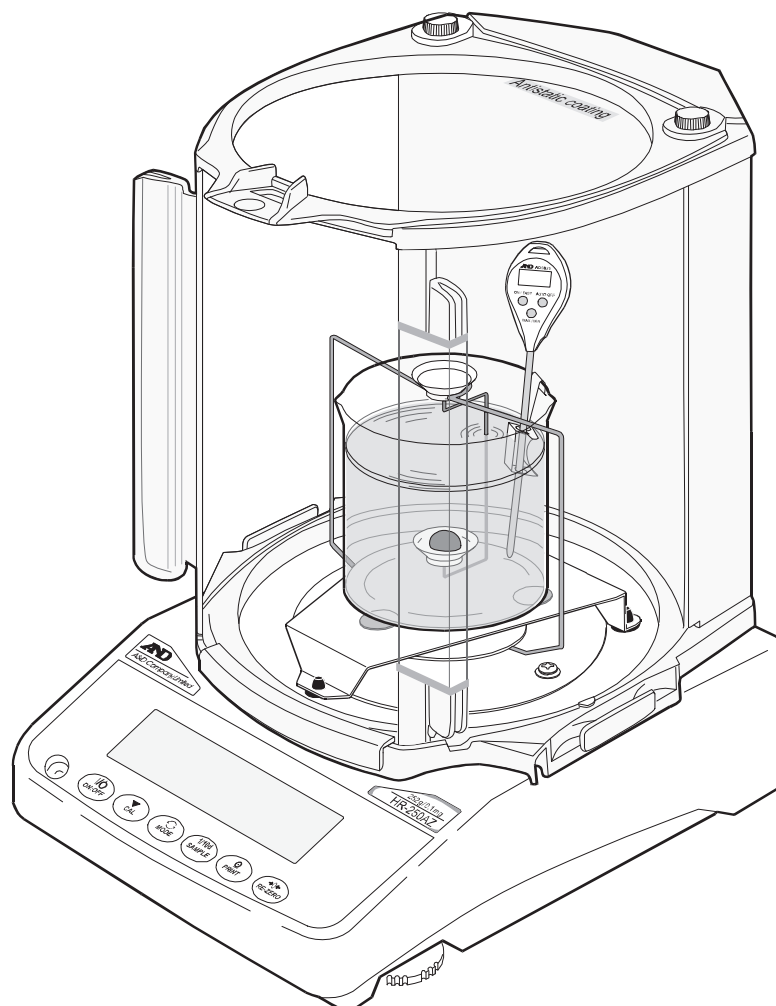
対象機種

HR-AZ シリーズ

HR-A シリーズ

FZ-i シリーズ

FX-i シリーズ



AND 株式会社 **エーアンド・デイ**



1WMPD4002605B

安全にお使いいただくために

本書には、あなたや他人への危害を未然に防ぎ、お買い上げいただいた製品を安全にお使いいただくために守っていただきたい事項を示しています。

警告表示の意味

取扱説明書および製品には、誤った取り扱いによる事故を未然に防ぐため、次のようなマーク表示をしています。マークの意味は次の通りです。

 警告	この表示の欄は、「死亡または重傷を負う可能性が想定される」内容です。
 注意	この表示の欄は、「障害または物的損害が発生する可能性が想定される」内容です。

ご注意

- (1) 本書の一部または全部を無断転載することは固くお断りします。
- (2) 本書の内容については将来予告なしに変更することがあります。
- (3) 本書の内容は万全を期して作成しておりますが、ご不審な点や誤り、記載もれなどお気づきの点がありましたら、お買い求めの販売店または最寄りの弊社営業所へご連絡ください。
- (4) 当社では、本機の運用を理由とする損失、損失利益等の請求については、(3) 項にかかわらずいかなる責任も負いかねますのでご了承ください。

© 2015 株式会社 エー・アンド・デイ
株式会社エー・アンド・デイの許可なく複製・改変などを行なうことはできません。

目次

1.	はじめに	2
1-1.	使用上の注意	2
2.	製品構成	2
3.	密度測定の原理	3
3-1.	密度	3
3-2.	比重	3
3-3.	密度測定の原理	3
3-4.	固体の密度の測定方法	3
3-5.	液体の密度の測定方法	3
4.	誤差要因	4
4-1.	空気中の浮力	4
4-2.	浮き子の体積	4
4-3.	液体の温度	4
4-4.	線材の影響	4
4-5.	表面張力	5
4-6.	気泡	5
5.	固体の密度測定	6
5-1.	キットの組立 HR-AZ / HR-A シリーズ	6
5-2.	キットの組立 FZ- <i>i</i> / FX- <i>i</i> シリーズ	7
5-3.	固体の密度測定	8
6.	液体の密度測定	10
6-1.	キットの組立	10
6-2.	液体の密度測定	10
7.	比重測定でよくある質問	11
8.	防水デジタル温度計 AD-5625	12
8-1.	取り扱い上の注意	12
8-2.	各部の名称	13
8-3.	電池の交換方法	14
8-4.	操作方法	15
8-5.	日常のお手入れ	17
8-6.	仕様	17

1. はじめに

比重測定キットAD-1654をお買い求めいただきありがとうございます。AD-1654とエー・アンド・デイの電子天びん(HR-AZ、HR-A、FZ-i、FX-iの各シリーズ)を組み合わせて使用することで、固体や液体の密度を測定できます。AD-1654を理解して十分に活用していただくため、使用前にこの取扱説明書をよくお読みください。

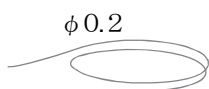
1-1. 使用上の注意

- 比重測定キットでは固体と液体の密度を測れます。
- 強酸、強アルカリ溶液等の反応性のある液体の測定に使用しないでください。
- 使用後はサビの発生を防ぐために、よく清浄してください。
- 比重測定キットに使用する天びんは精密機器です。天びんに衝撃や過荷重を加えないでください。
- 液体や被測定物は、周囲の気温になじませて安定させてください。
- 比重測定キットAD-1654は、エー・アンド・デイの電子天びんHR-AZ、HR-A、FZ-i、FX-iシリーズ用です。

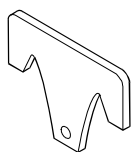
2. 製品構成



浮き子
B44342



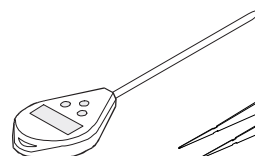
φ0.2
ワイヤー
B49799



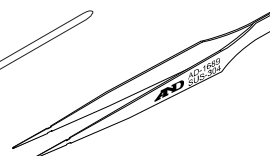
浮き子フック
C42200



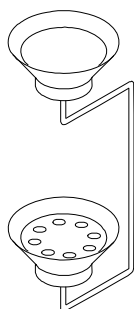
温度計クランプ
1-608-02



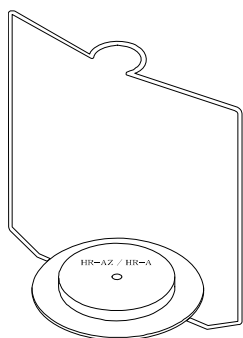
温度計
AD5625



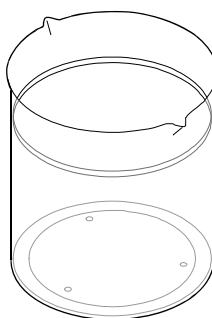
ピンセット
AD-1689



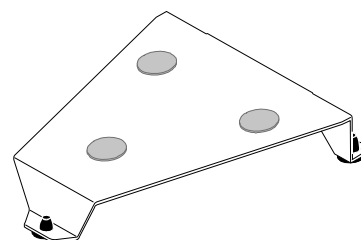
比重皿
1653-1



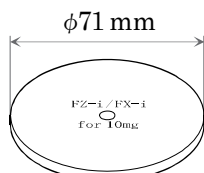
比重皿スタンド
4028902
バランスウエイト(φ50)取付済み



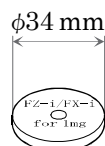
比重計容器
PMP製ビーカー
3515503



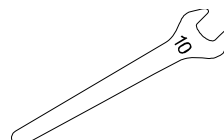
ビーカースタンド
3015239



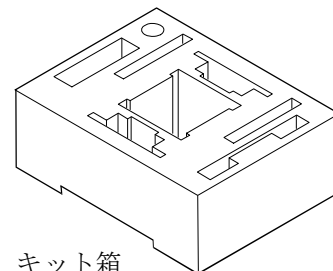
FZ-i / FX-i 10mg 用
バランスウエイト(φ71)
4030262



FZ-i / FX-i 1mg 用
バランスウエイト(φ34)
4030264



バランスウエイト
交換用スパナ



キット箱
使用後は、キット箱に
入れ保管すると便利です。

3. 密度測定の実験

3-1. 密度

密度とは、試料の単位体積に含まれる質量のことをいいます。

$$\rho = \frac{M}{V} \quad (\text{単位: 例えば } \text{g}/\text{cm}^3)$$

ρ : 試料の密度
 M : 質量
 V : 体積

3-2. 比重

比重とは、試料の質量と、それと同体積の圧力 1013.25 hPa のもとにおける 4 °C の純粋の水の質量との比のことをいいます。

$$\rho = \frac{M}{V \times \rho_4} \quad (\text{単位はありません})$$

ρ : 比重
 M : 質量
 V : 体積
 ρ_4 : 4 °C の水の密度
(0.99997 g/cm³ \approx 1.000 g/cm³)

3-3. 密度測定の実験

この比重測定キットと電子天びんを組み合わせ、アルキメデスの原理を利用して測定します。

アルキメデスの原理

液体（気体）中の物体は、その物体が排除した液体（気体）の重さに等しい力を鉛直上向きに受ける。この力を浮力という。

3-4. 固体の密度の測定方法

固体の密度は、試料の空気中の重さと液体中の重さ、液体の密度から求めることができます。

$$\rho = \frac{M}{A - B} \times (\rho_0 - d) + d$$

ρ : 試料の密度 (g/cm³)
 A : 空気中の重さ (g)
 B : 液体中の重さ (g)
 ρ_0 : 液体の密度 (g/cm³)
 d : 空気の密度 (約 0.001 g/cm³)

3-5. 液体の密度の測定方法

液体の密度は、体積のわかっている浮き子を使い、空気中の重さと液体中の重さ、浮き子の体積から求めることができます。

$$\rho = \frac{A - B}{V} + d$$

ρ : 液体の密度 (g/cm³)
 A : 空気中の浮き子の重さ (g)
 B : 液体中の浮き子の重さ (g)
 V : 浮き子の体積 (cm³)
 d : 空気の密度 (約 0.001 g/cm³)

4. 誤差要因

密度測定には、多くの誤差要因が含まれています。

4-1. 空気中の浮力

- 密度測定の場合、 $0.0010 \sim 0.0014 \text{ g/cm}^3$ の空気の浮力の影響を受けます。
- 空気の密度は次の式で求められます。

$$d = \frac{0.0012932}{1 + 0.0036728 \times t} \times \frac{P}{1013.25}$$

d : 空気の密度 (g/cm^3)
 t : 空気の温度 ($^{\circ}\text{C}$)
 P : 気圧 (hPa)

- 液体の測定精度を3桁まで求めるには、空気密度の誤差 0.001 g/cm^3 を加えることが目安になります。

4-2. 浮き子の体積

- 浮き子の体積の測定値の公差は $\pm 0.01 \text{ cm}^3$ です。液体の密度測定の場合、測定密度の小数点以下3桁目に誤差が含まれます。
- 小数点以下3桁以上測定精度が必要な場合は、蒸留水を利用し浮き子の体積を測定してください。

$$d = \frac{A - B}{\rho - d} - 0.0035$$

V : 浮き子の体積 (cm^3)
 A : 空気中の浮き子の重さ (g)
 B : 液体中の浮き子の重さ (g)
 ρ : $t^{\circ}\text{C}$ の蒸留水の密度 (g/cm^3)
 d : $t^{\circ}\text{C}$ の空気の浮力 (g/cm^3)
0.0035 : 比重皿の線 ($\phi 1\text{mm}$) の補正 (付属のビーカー使用時)

4-3. 液体の温度

- 固体の密度測定の場合、使用する液体の温度により、液体の密度が変わります。そのため、測定密度の小数点以下2桁目に誤差が含まれます。
- 蒸留水の密度の表(表-1)また、他の液体は文献より測定中の液体の温度から液体の密度を求めてください。
- 固体の密度測定で、小数点以下3桁以上測定精度が必要な場合は、温度計の公差が $\pm 0.2^{\circ}\text{C}$ 以下のものをご使用ください。

4-4. 線材の影響

- 固体の密度測定のとくに、水面下に沈んでいる計量皿に試料を載せると水面の位置が変化します。そのときに、上下の計量皿をつないでいる線材 ($\phi 1\text{mm}$) に、水面の上昇分の浮力が発生します。1mm水面が上がると約0.8 mg 線材に浮力が働きます。この誤差を小さくするには、液面をあまり上昇させない大きさの試料を選ぶか、計算によって補正する方法があります。
- 液体の密度測定のとくに、浮き子を結んだワイヤー ($\phi 0.2\text{mm}$) や水面に入ったワイヤーが影響します。ワイヤーは10mm沈むと約0.3 mg 浮力が働きます。ただし、この影響は密度計算のときに浮き子の体積で割るため、誤差は小さくなりほぼ無視できる値になります。

4-5. 表面張力

- 固体の密度測定の場合、比重皿の線材（ $\phi 1\text{ mm}$ ）と液面の間で、約 5 mg の力が比重皿に働きます。
- 表面張力の影響を小さくするには、界面活性剤、写真の現像に使用する水滴防止液等を入れると約 1 mg 減ります。
水 200 mL に対し 0.1 mL （密度 1.2 g/cm^3 ）の界面活性剤を入れた場合、約 0.0001 g/cm^3 水の密度が大きくなります。
- 液体の密度測定の場合ワイヤーの直径が $\phi 0.2\text{ mm}$ のため約 1 mg の力が働きますが浮き子の体積で割るためほぼ無視できる値です。

4-6. 気泡

- 気泡の浮力は直径 1 mm のもので約 0.5 mg あります。試料の形状や材質によって気泡の付きやすいものとそうでないものがあり、測定には十分注意が必要です。
- 固体の密度測定の場合、表面張力、気泡の影響を小さくするために界面活性剤を水に入れ、測定する方法があります。

5. 固体の密度測定

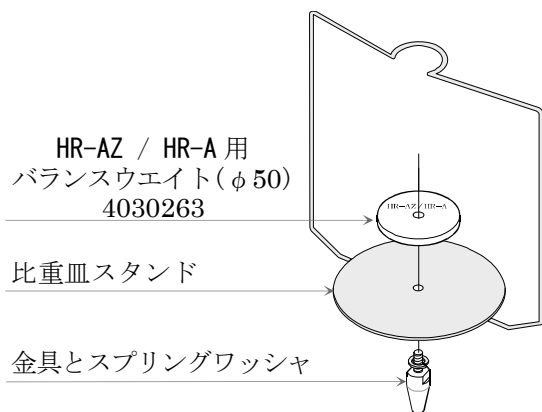
次の手順でキットを組み立てます。組立方法は天びんの機種により異なります。

5-1. キットの組立 HR-AZ / HR-A シリーズ

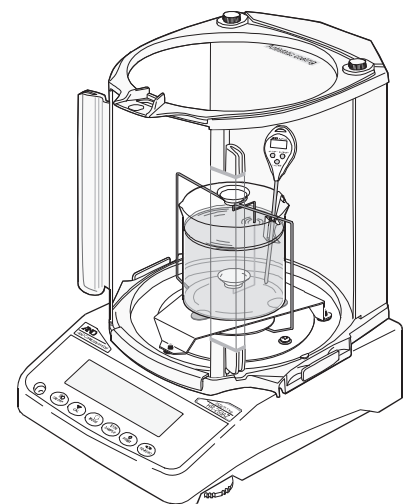
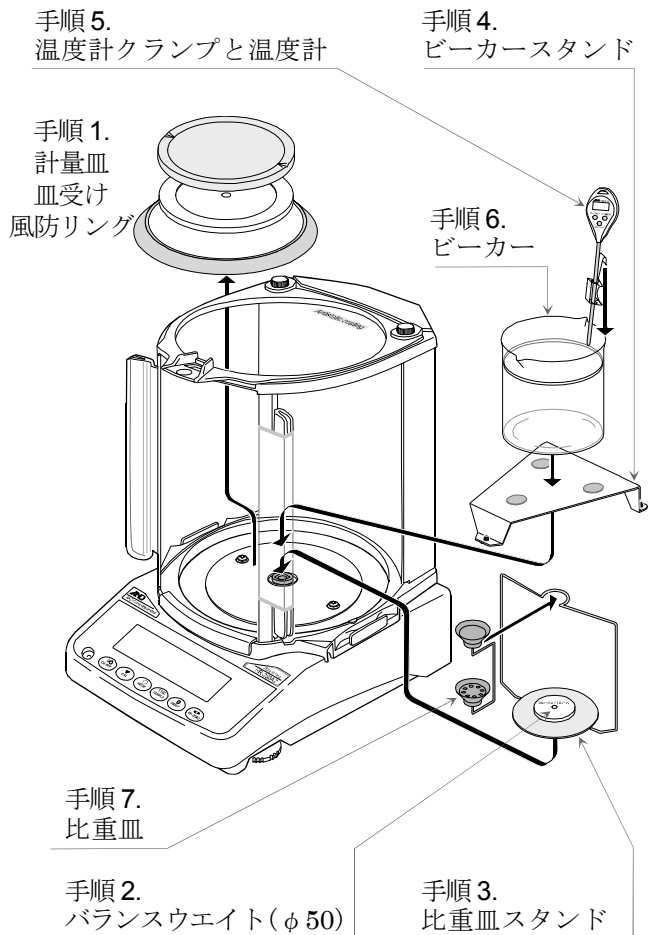
1. 天びんの計量皿、皿受け、風防リングを取り外します。
2. 比重皿スタンドにバランスウエイト(φ50)を取り付けます。(出荷時に比重皿スタンドに取付済み)
3. 天びんに比重皿スタンドをセットします。
4. 比重皿スタンドに触れないようにビーカースタンドをセットします。
5. ビーカーに温度計クランプを差し込み温度計を取り付けます。
6. ビーカーにあらかじめ比重のわかっている液体(蒸留水等)を適量入れ、ビーカースタンドの上に乗せます。
7. 比重皿を比重皿スタンドに乗せます。
8. 比重皿の下皿(液体中の皿)に試料を載せたとき、試料が液面下約10 mmになるように液面を加減します。
9. 天びんの表示が安定したら **RE-ZERO** キーを押し、表示をゼロにします。
以上で、測定前の準備は完了です。

※ HR-AZ / HR-Aシリーズには、固体および液体の比重(密度)を計算する比重計モードが搭載されています。

詳しくは、HR-AZ / HR-Aシリーズの本体取扱説明書をご参照ください。



バランスウエイトを比重皿スタンドにネジ止めします。(出荷時に比重皿スタンドに取付済み)



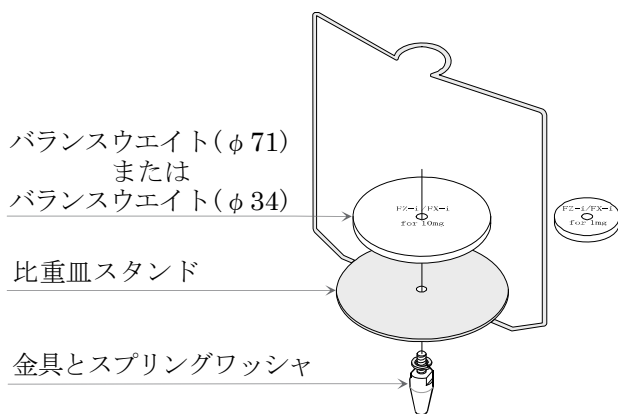
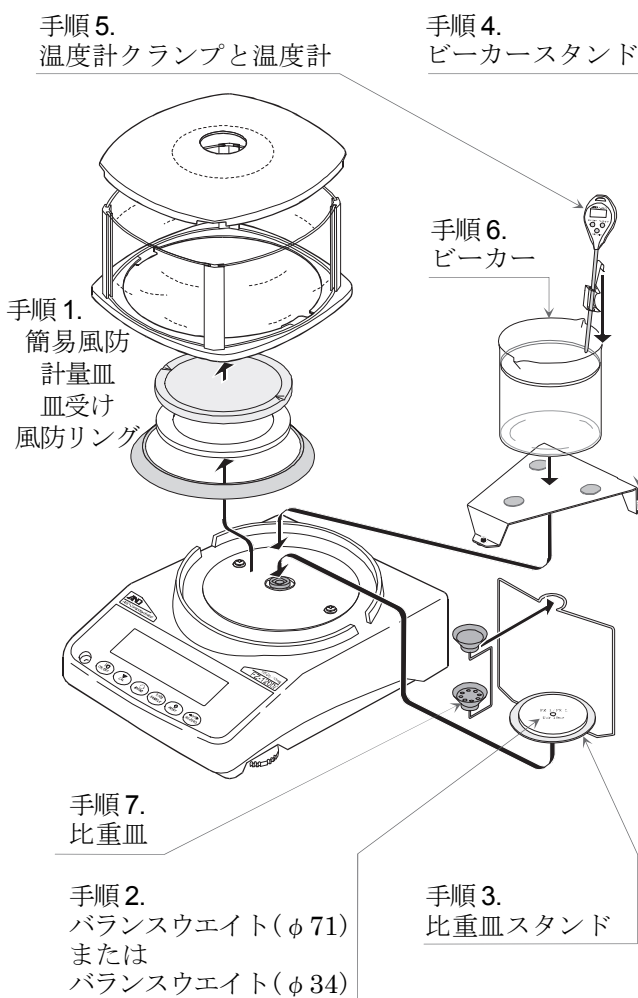
HR-AZ シリーズの組立完成例

5-2. キットの組立 FZ-i / FX-i シリーズ

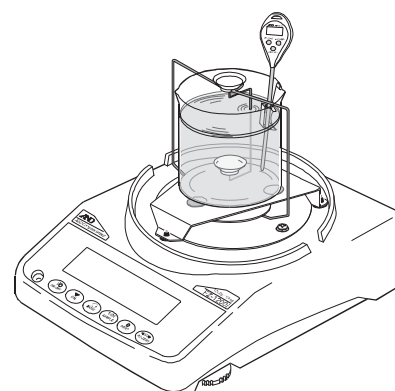
1. 天びんの計量皿、風防リング、簡易風防を取り外します。
2. 比重皿スタンドにバランスウエイトを取り付けます。

最小表示	適応機種	取り付けるバランスウエイト	部品番号
10mg	FX-1200 <i>i</i> 、FX-2000 <i>i</i> 、FX-3000 <i>i</i> 、FX-5000 <i>i</i> FZ-1200 <i>i</i> 、FZ-2000 <i>i</i> 、FZ-3000 <i>i</i> 、FZ-5000 <i>i</i>	バランスウエイト(φ71)	4030262
1mg	FX-120 <i>i</i> 、FX-200 <i>i</i> 、FX-300 <i>i</i> 、FX-500 <i>i</i> FZ-120 <i>i</i> 、FZ-200 <i>i</i> 、FZ-300 <i>i</i> 、FZ-500 <i>i</i>	バランスウエイト(φ34)	4030264

3. 天びんに比重皿スタンドをセットします。
4. 比重皿スタンドに触れないようにビーカースタンドをセットします。
5. ビーカーに温度計クランプを差し込み温度計を取り付けます。
6. ビーカーにあらかじめ比重のわかっている液体(蒸留水等)を適量入れ、ビーカースタンドの上に載せます。
7. 比重皿を比重皿スタンドに載せます。
8. 比重皿の下皿(液体中の皿)に試料を載せたとき、試料が液面下約10mmになるように液面を加減します。
9. 天びんの表示が安定したら **RE-ZERO** キーを押し、表示をゼロにします。
以上で、測定前の準備は完了です



バランスウエイトを比重皿スタンドにネジ止めします。

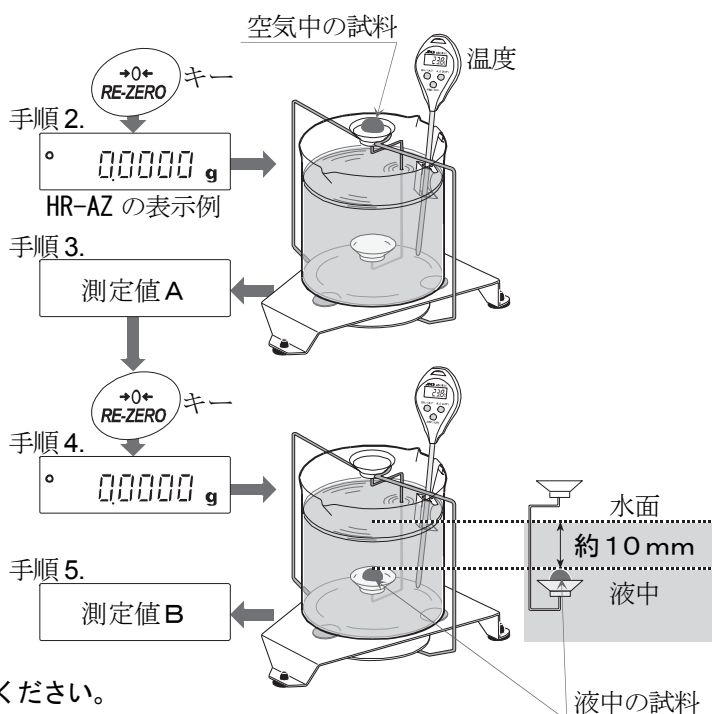


FZ-i シリーズの組立完成例

5-3. 固体の密度測定

□ 固体の密度を測定の平均から求めます。

1. 水の温度が安定するまで待つてから測定してください。
2. **RE-ZERO** キーを押し表示をゼロにします。
3. 試料を比重皿の上皿に載せ、空気中での重さを記録します。測定値Aとします。
4. **RE-ZERO** キーを押し表示をゼロにします。
5. 試料を比重皿の下皿に載せ、天びんの表示の絶対値を記録します。測定値Bとします。



※ 試料が水面下約 10 mmになるようにしてください。

6. 水温から水の密度を求めます。(表-1 参照)

表-1 水の水温と密度の対応表

温度(°C)	+0	+1	+2	+3	+4	+5	+6	+7	+8	+9
0	0.99984	0.99990	0.99994	0.99996	0.99997	0.99996	0.99994	0.99990	0.99985	0.99978
10	0.99970	0.99961	0.99949	0.99938	0.99924	0.99910	0.99894	0.99877	0.99860	0.99841
20	0.99820	0.99799	0.99777	0.99754	0.99730	0.99704	0.99678	0.99651	0.99623	0.99594
30	0.99565	0.99534	0.99503	0.99470	0.99437	0.99403	0.99368	0.99333	0.99297	0.99259
40	0.99222	0.99183	0.99144	0.99104	0.99063	0.99021	0.98979	0.98936	0.98893	0.98849
50	0.98804	0.98758	0.98712	0.98665	0.98618	0.98570	0.98521	0.98471	0.98422	0.98371
60	0.98320	0.98268	0.98216	0.98163	0.98110	0.98055	0.98001	0.97946	0.97890	0.97834
70	0.97777	0.97720	0.97662	0.97603	0.97544	0.97485	0.97425	0.97364	0.97303	0.97242
80	0.97180	0.97117	0.97054	0.96991	0.96927	0.96862	0.96797	0.96731	0.96665	0.96600
90	0.96532	0.96465	0.96397	0.96328	0.96259	0.96190	0.96120	0.96050	0.95979	0.95906

1 気圧のもとにおける水の密度は 3.98 °C に於いて最大である。

単位は g/cm³

7. 次の式で密度を算出します。

精度 3 桁

$$\rho = \frac{A}{|B|} \times \rho_0$$

精度 4 桁以上

$$\rho = \frac{A}{|B|} \times (\rho_0 - d) + d$$

ρ : 試料の密度 (g/cm³)

A : 測定値 A。空気中の重さ (g)

B : 測定値 B。|空気中の重さ - 液体中の重さ| (g)

ρ_0 : 水の密度 (g/cm³)

d : 空気の密度 (約 0.001 g/cm³)

計算例

測定値A。空気中の重さ(g)	4.8102 g
測定値B。 空気中の重さ－液体中の重さ (g)	0.5946 g
水温 (°C)	26 °C
水の密度 (g/cm ³)	0.99678 g/cm ³
$\rho = \frac{\text{(空気中の重さ)}}{\text{ 空気中の重さ－液体中の重さ }} \times \text{水の密度 (g/cm}^3\text{)}$	8.06 g/cm ³ (計算値)

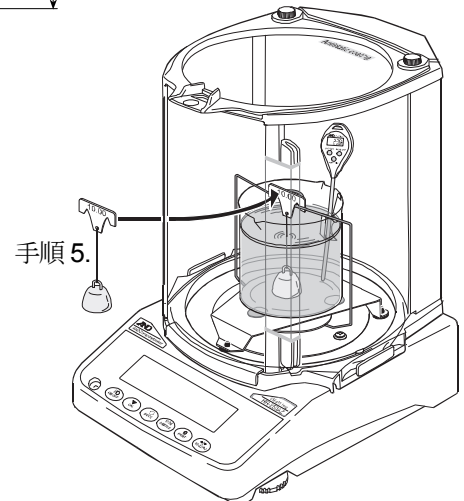
測定値A。空気中の重さ(g)	4.8102 g
測定値B。 空気中の重さ－液体中の重さ (g)	0.5946 g
水温 (°C)	26 °C
水の密度 (g/cm ³)	0.99678 g/cm ³
気圧 (hpa)	1013 hpa
空気の密度 (g/cm ³)	0.0012 g/cm ³
$\rho = \frac{\text{(空気中の重さ)}}{\text{ 空気中の重さ－液体中の重さ }} \times (\text{水の密度} - \text{空気の密度}) + \text{空気の密度 (g/cm}^3\text{)}$	8.055 g/cm ³ (計算値)

6. 液体の密度測定

次の手順でキットを組み立てます。

6-1. キットの組立

1. ビーカースタンドのセットまでは、「5. 固体の密度測定」の各天びんごとのキットの組立を参照してください。
2. ビーカーに温度計クランプを差し込み温度計を取り付けます。
3. ビーカーをビーカースタンドの上に載せます。
4. 浮き子をワイヤーで浮き子フックと結びます。ワイヤーの長さは約30 mmにします。
5. 浮き子フックを比重皿スタンドに吊り下げます。
6. 天びんの表示が安定したら **RE-ZERO** キーを押し、表示をゼロにします。以上で、測定前の準備は完了です。

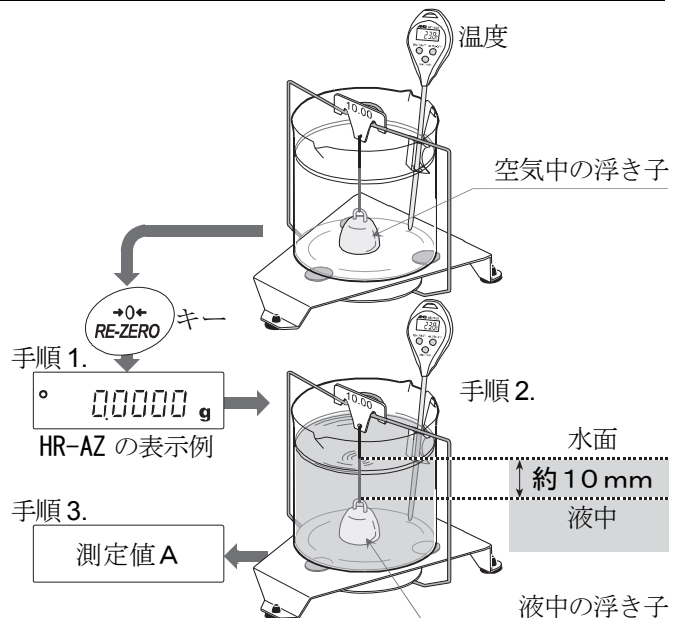


HR-AZ シリーズの組立完成例

6-2. 液体の密度測定

□ 次の手順で液体の密度測定を行います。

1. 浮き子を載せた状態で天びんの **RE-ZERO** キーを押し表示をゼロにします。
2. ビーカーに密度を測定したい液体を入れます。
※ 浮き子が液面下約10 mmになるようにしてください。
3. 表示が安定したら表示値のマイナス（-）を無視した絶対値を測定値Aとして記録します。
4. 次の式に測定値を代入し、液体の密度を求めます。



$$\rho = \frac{|A|}{V} + d$$

ρ : 液体の密度 (g/cm³)

A : |空気中の浮き子の重さ - 液体中の浮き子の重さ| (g)

V : 浮き子の体積 (cm³)

d : 空気の密度 (約0.001 g/cm³)

計算例

測定値A。 空気中の重さ－液体中の重さ (g)	9.9704 g
水温 (°C)	25 °C
浮き子の体積V (cm ³) 浮き子フックに刻印	10.01 cm ³
空気の密度 (g/cm ³)	0.001 g/cm ³
$\rho = \frac{ 空気中の重さ－液体中の重さ }{(浮き子の体積)} + \text{空気の密度}$ (g/cm ³)	0.997 g/cm ³ (計算値)

7. 比重測定でよくある質問

質問内容	回答
樹脂のペレットやシートなど水に浮くもの、または水中に浮遊するものを測定したいのですが可能ですか？	メタノール（密度0.798）・灯油（密度0.80）などサンプルが侵されないものを使用して測定してください。使用する液体の密度は付属の浮き子を使い測定します。
気泡を含むサンプルは測定できますか？	サンプル中に気泡が入ったままの状態でも測定はできますが、時間とともに気泡が抜けて見かけ密度が変化することがあります。また、密度が小さく浮いてしまうようなサンプルは測定できません。
水の表面張力が影響して再現性が出ないことがあります。何か良い対処方法はありますか？	界面活性剤（食器洗浄用の中性洗剤等）を数滴入れると表面張力の影響が小さくなります。界面活性剤は、数滴程度なら液体の密度への影響はほとんどありません。水の代わりにメタノールを使うと界面活性剤を入れなくても表面張力の影響は小さくなります。
水道水を使うとサンプル表面に気泡が徐々に成長して測定誤差が出てしまいます。何か良い対処方法はありますか？	水道水には、溶存ガス（酸素や炭酸ガス等空気の成分）が含まれています。水道水を測定に使うと、水中から溶存ガスが放出され気泡をつくる原因となります。そのため、溶存ガスの少ない純水や蒸留水の使用をお奨めします。
ゴムなど撥水性の高い物質を測定しようとすると、気泡が付着してしまいます。何か良い対処方法はありますか？	界面活性剤を適量入れた水に浸け、サンプル表面の親水性を増してから水中の重さを測定することで、気泡が付きにくくなる場合があります。
どの程度の大きさのサンプルまで測れますか？	比重皿の大きさを考慮すると、φ25 mm×高さ30 mm程度までなら測定できます。
粘度の高い液体の密度を測定したいのですが可能ですか？	粘度500 mPa・s程度までは測定可能です。これ以上粘度が高いと浮き子が沈むのに時間がかかり測定誤差の原因になります。また、接着剤などは浮き子のクリーニングに手間がかかりお奨めしていません。
セミミクロの天びんを使えば比重測定精度は上がりますか？	表面張力の影響により測定値には、約0.2～1.0 mgの誤差が出ます。0.1 mgレンジの測定では、誤差（表面張力）レベルと天びん精度は同等であると考えられますが、0.01 mgレンジの精度で測定しても、誤差（表面張力）レベルが、天びん精度を大幅に上回ってしまうため、お奨めできません。

8. 防水デジタル温度計 AD-5625

この機器を操作するときは、下記の点に注意してください。

注意

・修理

ケースを開けての修理は、サービスマン以外行わないでください。保証の対象外になるばかりか機器を損傷及び機能を失う恐れがあります。

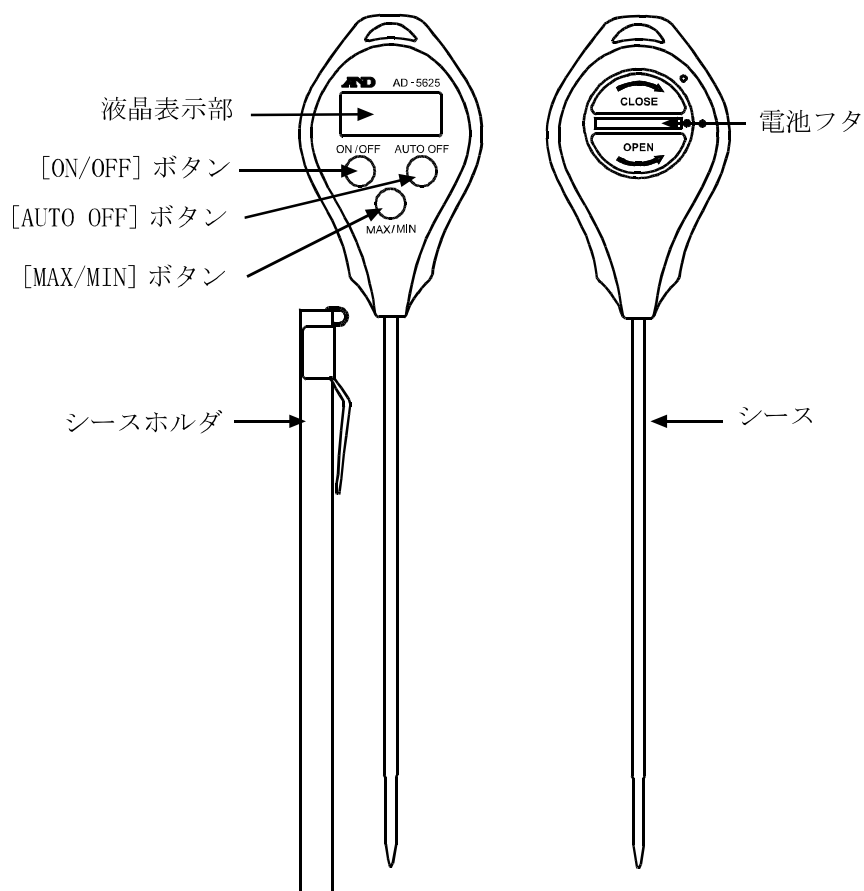
・機器の異常

機器の異常が認められた場合には、速やかに使用をやめ、「故障」であることを示す貼紙を機器につけるか、あるいは誤って使用されることのない場所に移動してください。そのまま使用を続けることは大変危険です。なお修理に関しては、お買い上げいただいた店、または弊社にお問い合わせください。

8-1. 取り扱い上の注意

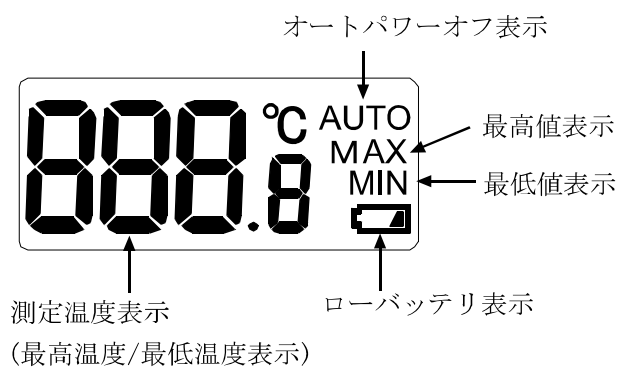
- 高温 (50℃以上) または低温 (0℃以下) の温度を測定した後、プローブはすぐには安全な温度にはなりませんので、常温に戻るまでは、手等に触れないように取り扱ってください。火傷や凍傷の恐れがあります。
- プローブのシース部 (金属部分) は、+260℃までの使用に耐えますが、表示部 (プラスチック部) の耐熱温度は 60℃です。高温を測定する場合には、表示部を高温にさらさないでください。変形や破損する場合があります。
- シースの先端は尖っており、人や物に刺さる危険があります。持ち運ぶ時や保管する時には、シースホルダに入れてください。
- 強い衝撃や振動、電氣的ショックを与えないでください。故障の原因になります。
- 長時間直射日光を受ける場所や、密閉された車内、ストーブなどの暖房器具の近くではご使用にならないでください。本製品の動作温度範囲は0~40℃です。この温度範囲を超えて使用した場合は故障の原因になります。
- 急激な温度変化のある所、高温、多湿やホコリの多い所での使用は避けてください。
- 本製品は防水構造になっておりますが、長時間水に濡れるような場所や水中に設置をしないでください。本製品の防水性能は JIS C 0920 の保護等級 7 級に準拠し、常温で水深 1m の静水において 30 分間防水性能を保持します。
- 電池容量の少ない電池を入れたときや使用中に電池容量が少なくなってくると、ボタンを押しても、動作しなかったり、正常な表示ができないなどの現象が出る場合があります。このような場合、「8-3. 電池の交換方法」の手順で電池を交換してください。
- 強い磁場や電界のある場所 (テレビやIH調理器具、電子レンジなど) では、機器に影響を与える恐れがあります。そのような場所でのご使用は避けてください。
- 危険防止のため、引火性のガスがある場所でのご使用は避けてください。

8-2. 各部の名称



材質：本体、電池フタ：ABS
 ボタン：ゴム
 表示部：PC
 シース：SUS304
 シースホルダ：PC
 シースホルダ金具：鉄（ニッケルメッキ）

表示



エラー表示

Lo	表示範囲の下限を超えている時や、温度センサや内部回路の異常の時に表示されます。
Hi	表示範囲の上限を超えている時や、温度センサや内部回路の異常の時に表示されます。

8-3. 電池の交換方法

ご購入時、本体に電池は入っていません。以下の手順で電池を正しく入れてください。

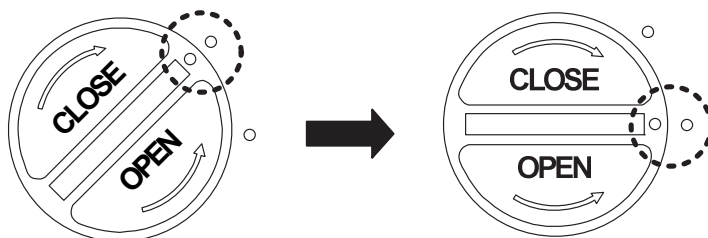
また表示の右下に「」が表示された場合は、以下の手順で電池を交換してください。

※電池は、お近くのコンビニエンスストア、スーパーマーケット、ホームセンター、電器店でお求めになれます。

※本体が濡れている場合は、水気を十分拭き取ってから電池を交換してください。本体内部に水が入ると故障の原因になります。

電池の交換方法

- ① 本体裏面の電池フタを、コインを使って反時計回り(左回り)に回して取り外します。
- ② 古い電池を取り出します。
- ③ 新しいCR2032 コイン型電池を+側を上にして入れます。
- ④ 電池フタを元に戻します。この時、下図のように、電池フタのマークとケースのマークが合う位置で押し込んでから、コインを使って時計回り(右回り)に回して、下側のマークの位置までしっかり取り付けてください。電池フタがきちんと取り付けられていないと、内部に水が入り故障の原因になります。



注意

電池使用上の注意

- ・ 付属の電池はモニタ用ですので、電池寿命が短い場合があります。
- ・ 本製品を長時間ご使用にならない場合は、電池を取り外して保管してください。
- ・ 電池は必ず指定のもの(CR2032 コイン型電池 1 個)をご使用ください。
- ・ 電池は極性を間違えないようにセットしてください。電池を逆に入れると正常に動作しないばかりか、故障の原因になります。
- ・ 破裂や液漏れの恐れがありますので、充電、ショート、分解、火中への投入はしないでください。
- ・ 電池は幼児の手の届かないところに置いてください。万一飲み込んだ場合には、直ちに医師と相談してください。
- ・ 環境保全のため、使用済電池は、市町村の条例に基づいて処理するようお願いします。

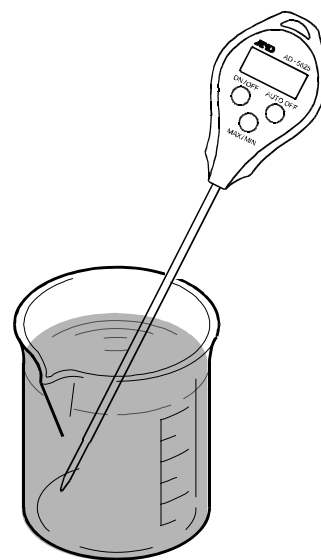
8-4. 操作方法

温度の測定方法

- ① [ON/OFF]ボタンを押して、電源を入れます。
- ② シースにシースホルダが付けられている場合、シースホルダを外します。
- ③ 測定するものに合わせて、次のように測定します。

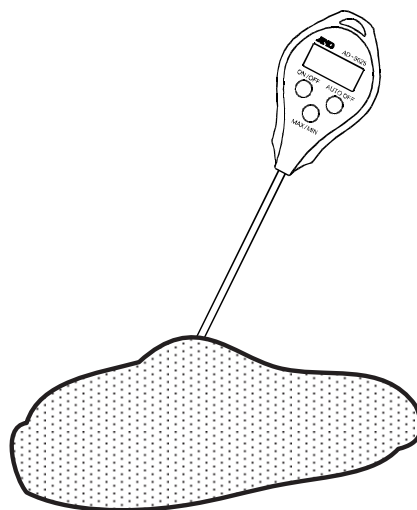
液体の場合

センサ部を測定したい所に浸します。
湯気などがある場合は、表示部に湯気が掛からないようにしてください。湯気により破損する場合があります。



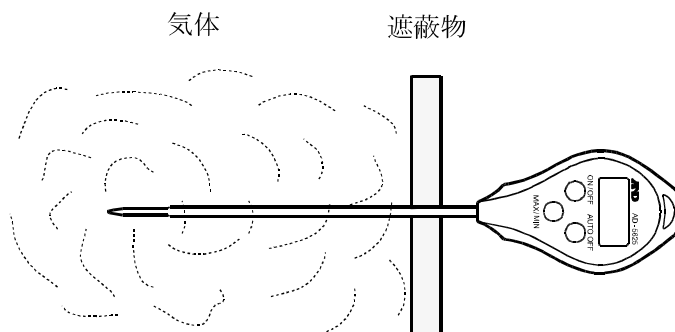
半固形物の場合

センサ部を測定したい深さまで突き刺します。
測定物が固い場合、無理に刺そうとすると、シースが破損しますので、センサが内部に入るような工夫が必要です。



気体の場合

センサ部を測定したい所に置き、表示が安定するまでしばらく待ちます。
湯気などの高温雰囲気の場合には、表示部を高温から守るため、遮蔽物などをご使用ください。



⚠ 注意

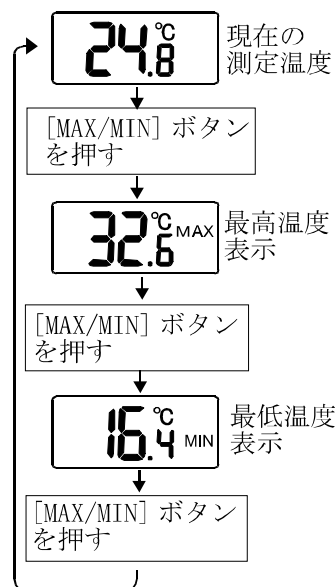
温度を検知する部分は、シース部の先端です。

破損防止のため、シース部以外の部分を測定対象の高温や低温にさらさないように注意してください。



最高／最低温度メモリの使用方法

本器は、電池を入れてから（もしくはメモリをリセットしてから）の最高温度、最低温度を自動でメモリすることができます。



最高温度や最低温度を表示している時に、約 30 秒間未操作だと、自動で現在の測定温度に戻ります。

測定中の最高温度と最低温度を調べる場合、測定前に下記の「最高／最低温度メモリのリセット方法」を参照し、メモリを一旦リセットする必要があります。

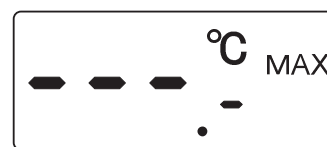
⚠ 注意

電池を外すと、メモリされていた最高／最低温度はリセットされます。

最高／最低温度メモリのリセット方法

最高／最低温度のメモリは、以下の方法でリセットすることができます。

[MAX/MIN] ボタンを押して、最高温度か最低温度を表示させた状態で、[MAX/MIN] ボタンを 2 秒以上長押しすると、表示がバー表示になり、メモリされていた最高／最低温度が同時にリセットされ、新たに最高／最低温度メモリが始まります。



オートパワーオフ機能と電源オフについて

① オートパワーオフ機能

本器には、オートパワーオフ機能があります。

電池を入れた時は、オートパワーオフ機能は無効になっています。オートパワーオフ機能を有効にするには、[AUTO OFF] ボタンを 1 回押してください。表示の右上に「AUTO」と表示され、オートパワーオフ機能が有効になります。有効になると、約 5 分間ボタン操作が無いと自動で電源が切れます。オートパワーオフ機能を無効にするには、もう一度 [AUTO OFF] ボタンを押してください。表示の右上の「AUTO」が消えて、オートパワーオフ機能が無効になります。



②電源オフ

すぐに電源オフにしたいときには、[ON/OFF]ボタンを押してください。

シースホルダの使い方

シースホルダは、AD-5625 を持ち運ぶ時などにシースに入れてお使いください。

測定するには、必ずシースホルダを外してください。

高温や低温を測定後は、シースホルダの変形や破損の恐れがあるため、シースの温度が常温に戻ってからシースホルダを入れてください。

8-5. 日常のお手入れ

検温部が汚れていると、正確な測定をする事ができない為、綺麗な状態でお使いください。

本体が汚れた場合は、こすらずに軽く水洗いしてください。汚れがひどい場合は、スポンジなどに中性洗剤を含ませて軽く拭き取ってください。

シンナー、ベンジン類の揮発性溶剤、または研磨剤などは使用しないでください。

8-6. 仕様

センサ	: サーマスタ
温度測定範囲	: -40.0°C~+260.0°C
表示分解能	: 0.1°C
測定精度	: ±1.0°C(-9.9~59.9°C) ±2.0°C(-19.9~-10.0°C、60.0~99.9°C) ±3.0°C(-29.9~-20.0°C、100.0~199.9°C) ±4.0°C(-40.0~-30.0°C、200.0~260.0°C)
表示更新間隔	: 1秒毎
防水レベル	: JIS IPX7(水深1mにて30分間耐水、常温の静水)
電源	: CR2032×1個
電池寿命	: 約1年(1日1時間使用の場合)
動作温湿度	: 0~40°C、75%RH以下(結露しない事)(シース部を除く)
保存温湿度	: 0~50°C、75%RH以下(結露しない事)
シース部寸法	: Φ2.8mm(先端はΦ2.2mm、長さ20mm)、約120mm
本体寸法	: 40(W)×187(H)×17(D)mm(突起部含まず)
本体質量	: 約27g(電池、シースホルダ含む)
標準付属品	: シースホルダ、電池(モニタ用)