

GP-20/21 床下ひょう量金具

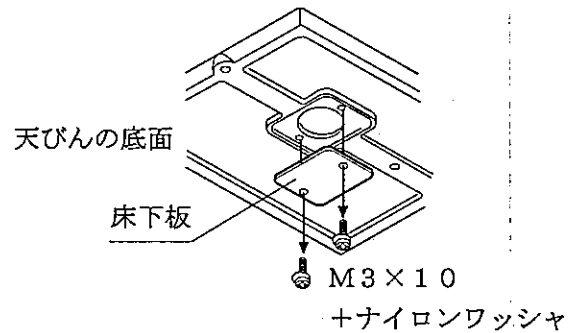
適用機種：GP-20 (GP-12K/20K/22K/30K/40K/30KS)

GP-21 (GP-60K/100K/102K/100KS)

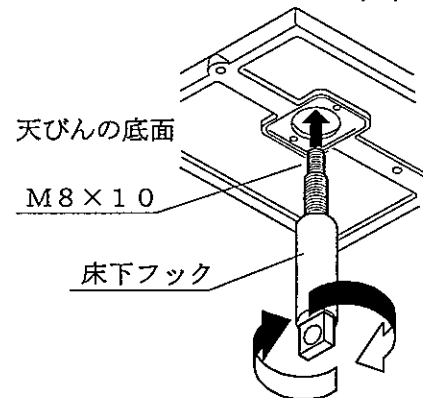
GP-20/21は、GPシリーズの床下計量用の金具です。本オプションを使用することにより比重測定ができます。

床下ひょう量金具の組立

① 本体底面の床下板を外します。

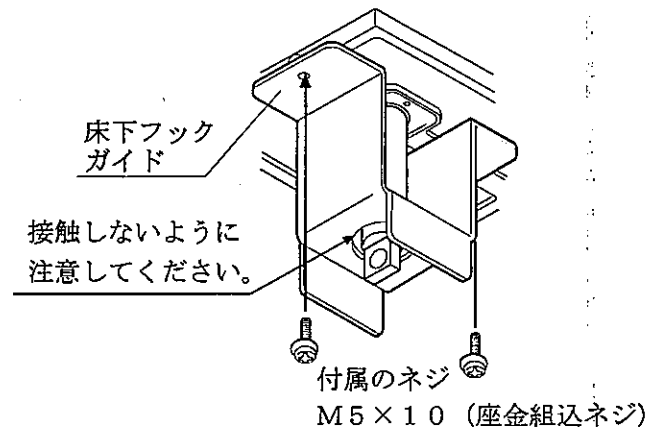


② 床下フックを天びん (GPシリーズ) の機構部へネジ込みます。



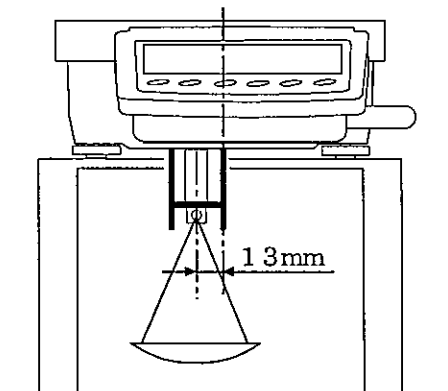
③ 床下フックガイドを天びんの下ケースにネジ止めします。

この時、床下フックガイドと床下フックが接触しないように注意してください。



④ 穴の開いた強固な台に天びんを設置します。

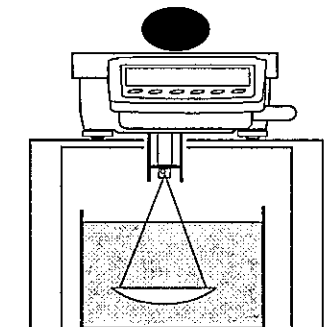
⑤ 床下ひょう量金具にワイヤ等を通し、計量皿を吊り下げます。



床下計量による密度（比重）測定例

水中に於ける金属の重量はアルキメデスの原理によってその体積分の水の重量だけ減少するので、その体積と密度を知ることができます。

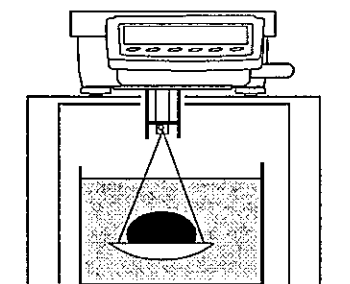
① 試料の空気中の重量Aを皿上に載せ測定します。



A = 10000.0 g

② **RE-ZERO** キーを押して、表示をゼロにします。

③ 試料を床下ひょう量皿に載せ、天びんの表示の絶対値を記録します。測定値をBとします。



B = | -466.1 g |
= 466.1 g

④ 水温 10℃として重量の減少分Bより体積Cを表を使って換算します。

0℃	0.99984 g/cm ³	
4	0.99997	
10	0.99970	
15	0.99910	
20	0.99820	
25	0.99704	
30	0.99565	参考

$$\frac{466.1 \text{ g}}{0.99970 \text{ g/cm}^3} = 466.2 \text{ cm}^3$$

C = 466.2 cm³

⑤ 重量Aを体積Cで割ると密度が求まります。例では 21.45 g/cm³ となり、プラチナと予測できます。

$$\frac{10000.0 \text{ g}}{466.2 \text{ g/cm}^3} \approx 21.45 \text{ g/cm}^3$$

※ 密度（比重）の測定については、本体取扱説明書「11. 密度（比重）測定」を参照してください。