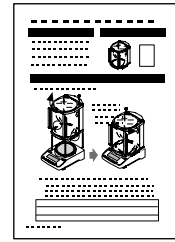
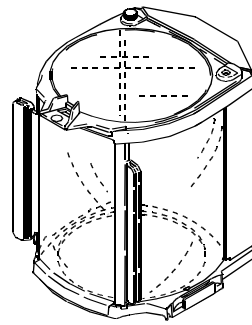


1. 特長

FXi-WP-11 大型風防は、FX-i WPシリーズの天びん全機種に取付けることができます。大型風防を使用することで、風（外乱）による影響を防ぎ、より精密な計量が可能となります。構成される全部品は帯電防止処理が施されていますので、静電気による計量誤差が発生しにくくなっています。
 ※FX-i WP用大型風防は、天びん本体に固定せず、のせるだけで使用する構造となっています。特に移動時などでの取扱いには十分に注意してください。

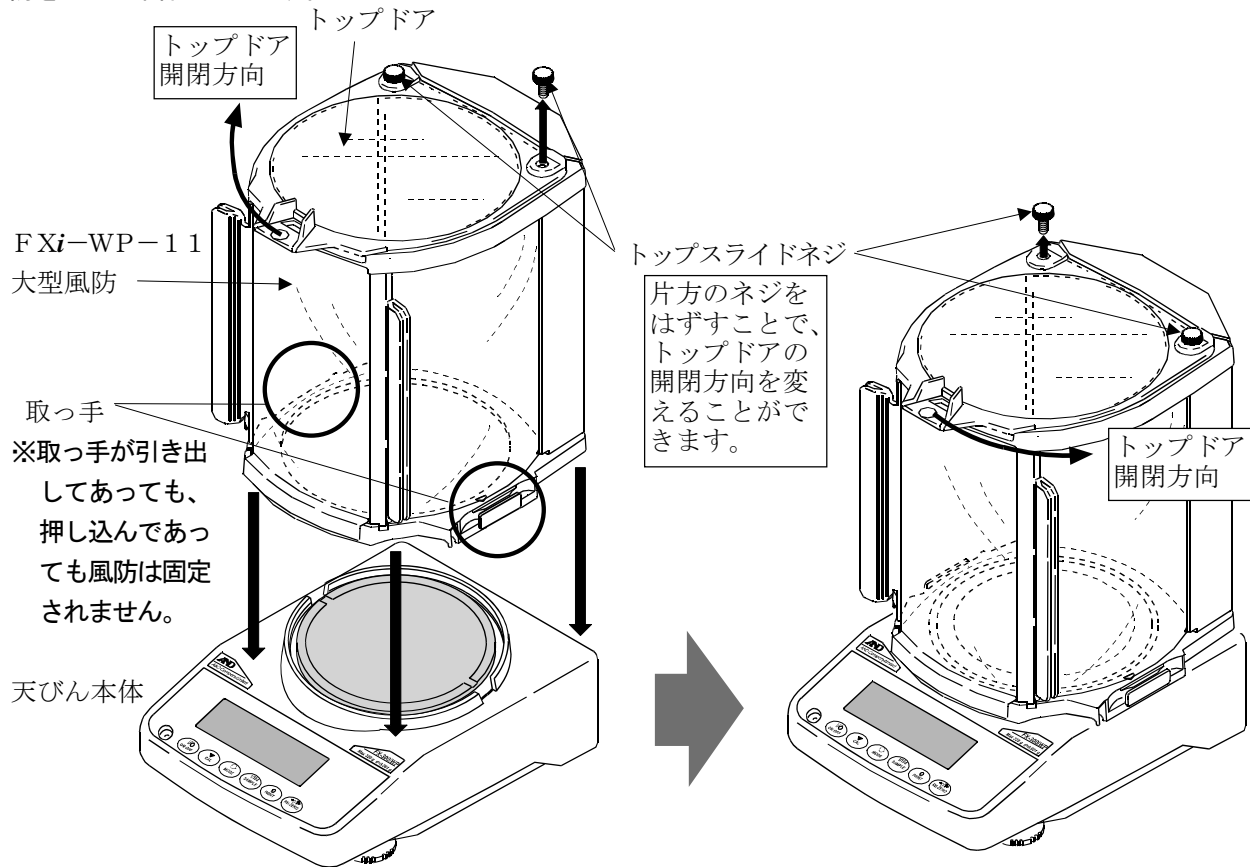
2. 製品構成



大型風防本体（グレー色） 取扱説明書（本書）

3. 大型風防の取付方法

大型風防を天びん本体にのせます。



- 注意
- ・取っ手を利用して天びん本体に大型風防を固定することはできません。（取っ手は機能しません。）
 - ・大型風防を持って天びんを移動させないでください。（移動時は必ず天びん本体を持ってください。）
 - ・透明樹脂部をシンナー、ベンジン、アルコールなどの溶剤を含む薬品で拭くと白化し割れたりする恐れがあります。
 - ・天びん本体を洗浄するときは、大型風防をはずしてください。
 - ・風防が汚れた場合は、水で濡らし固く絞った布で拭いてください。
 - ・透明樹脂部は帯電防止処理を行っていますのでアルコールなどの溶剤では拭かないでください。
 - ・帯電防止効果が低下した場合は、透明樹脂部に帯電防止剤を塗布してください。

使用材料（大型風防本体の材質）

ポリカーボネート（PC）、ポリアセタール（POM）、ABS、ステンレス、鉄ネジ

※材料名は部品に記載されています。