

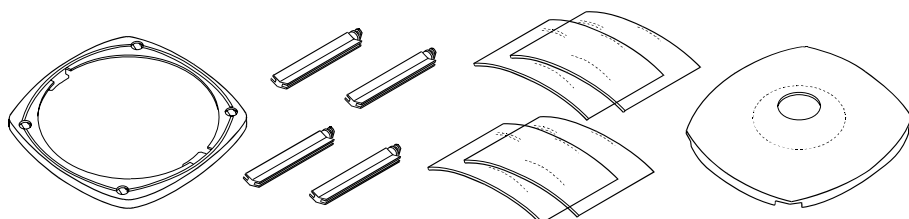
## 1. 特長

FXi-10 / FXi-WP-10 小型風防※は、FX-i / FX-i WPシリーズの天びん全機種に取付けることができます。小型風防を使用することで、風（外乱）による影響を防ぎ、より精密な計量が可能となります。

構成される全部品は帯電防止処理が施されていますので、静電気による計量誤差が発生しにくくなっています。

※FXi-10とFXi-WP-10は、色が違うのみで形状・機能は同じです。（詳細は、「2. 梱包内容と名称」参照）

## 2. 梱包内容と名称



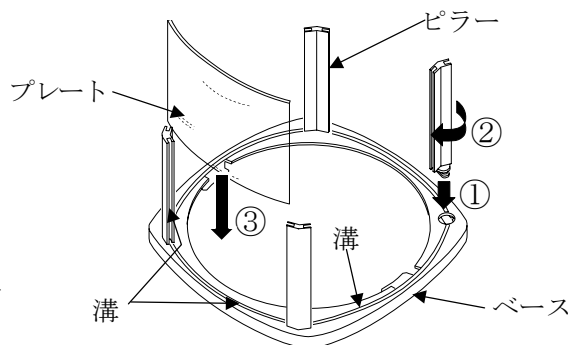
ベース 1個    ピラー 4個    プレート 4枚    蓋 1個

※部品の配色

	FXi-10 (FX-i用)	FXi-WP-10 (FX-iWP用)
・ベース		
・ピラー	白	グレー
・蓋		
・プレート	透明	

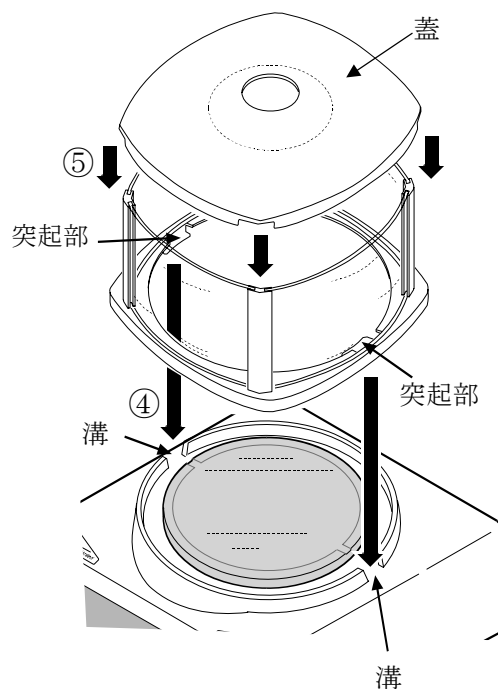
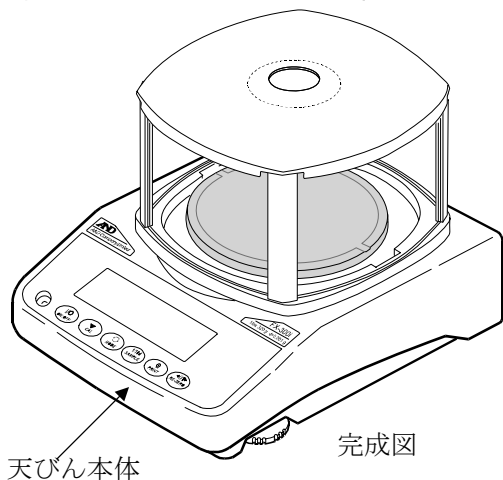
## 3. 組立て方法

- ① ベースの穴にピラーを挿入します。
- ② ピラーを90°回転させて、ピラーの溝とベースの溝の位置を合わせます。
- ③ プレートをピラーとベースの溝に挿入します。
- ④ 天びん上面の左右の溝に、ベース左右の突起部を合わせ風防を載せます。
- ⑤ 蓋を上から被せます。



**注意 (FX-i / WPシリーズのみ)**

天びん本体を洗浄するときは、小型風防をはずしてください。



使用材料 (小型風防本体の材質)

アクリル (PMMA)、ABS

※材料名は部品に記載されています。