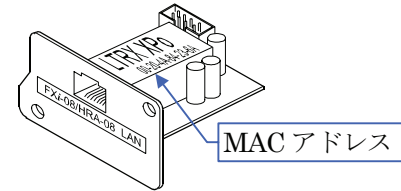


# FXi-08 / HRA-08 イーサネットインタフェース

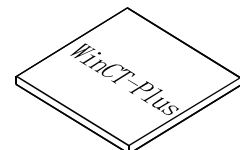


イーサネットポート (FXi-08 / HRA-08) を当社の天びん (FX-i, FZ-i, HR-A / HR-AZ) シリーズに組み込むと、イーサネット (LAN) 通信が可能となり、ネットワークを利用した計量データの管理が可能になります。

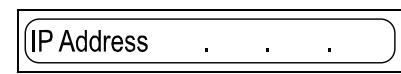
## 梱包内容と名称



**FXi-08 / HRA-08**  
イーサネットインタフェースボード



**CD-ROM**  
データ通信ソフトウェア WinCT-Plus



**IP アドレス記載シール (5枚)**  
設定した IP アドレスを記入し、識別子として使用してください。



**IP アドレス保護シール (5枚)**  
貼付した IP アドレス記載シールの上に保護シールとして貼付けてください。

## 取付方法

(注) 天びんから AC アダプタを外した状態で、以下の作業を行ってください。

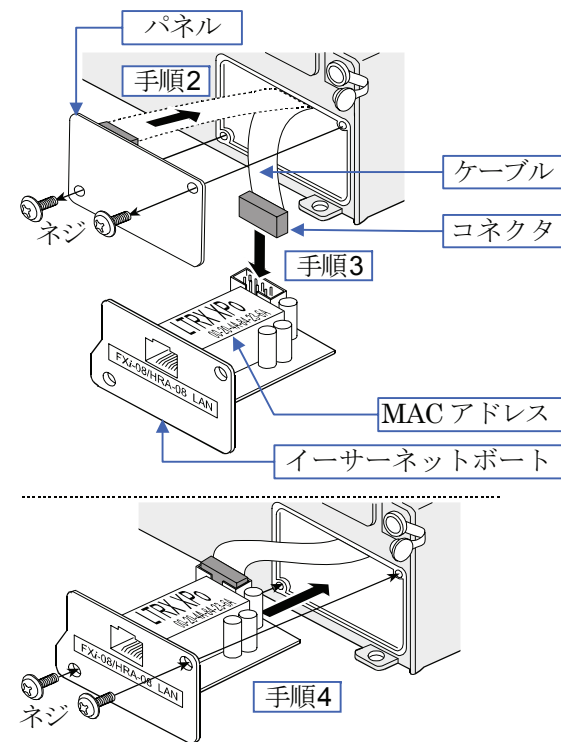
**手順1** IP アドレスを設定する際に、イーサネットポートを個別識別するための **MAC アドレス\*** (ハードウェアアドレス) が必要となる場合がありますので、記載された **MAC アドレス** (右図参照) を記録しておいてください。

※ 例: 00-20-4A-84-23-6A

**手順2** 天びん背面のパネルとネジ(2本)を外します。パネルに両面テープで貼り付いているケーブルのコネクタを剥がし、天びんのケースの外に出します。

**手順3** コネクタをイーサネットポートに差し込みます。

**手順4** イーサネットポートを装着し、手順2で外した2本のネジで固定します。



## イーサネットポートとコンピュータとの接続

### 注意

- イーサネットポートを既存のネットワークに接続する場合は、必ずネットワーク管理者に相談してください。イーサネットポートが原因でネットワークに障害が発生する可能性があります。また、障害が発生しても当社ではネットワークに関する一切の責任を負いかねますのでご了承ください。
- イーサネットポートの設定は一台ずつ行ってください。出荷時は同じ IP アドレス (172.16.100.2) に設定されています。IP アドレスを重複させないでください。
- IP アドレスをリセットすることはできません。(出荷時設定に戻せません) IP アドレスを入力するときは、IP アドレス記載シールに記録することをお勧めします。

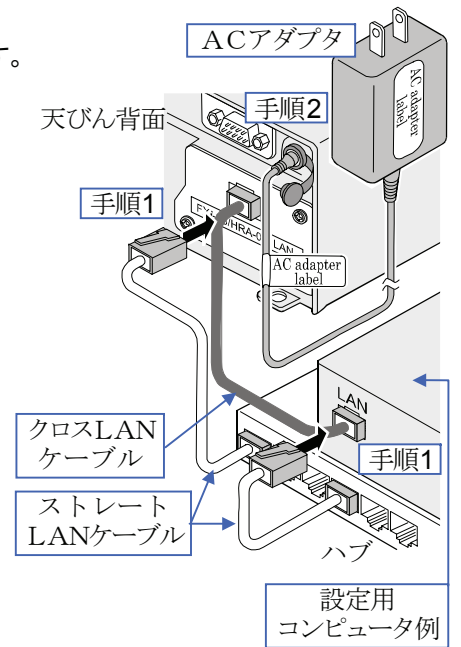
**手順1** コンピュータとイーサネットポートをハブを介してストレートケーブルで接続します。(ハブを使用しないで直接接続する場合は、クロス LAN ケーブルを使用してください。)

**手順2** 天びんに付属の AC アダプタを天びん本体に差込みます。

**手順3** コンピュータとイーサネットポートの **IP アドレス** とサブネットマスクを設定します。必ず付属の CD-ROM 「WinCT-Plus」 内の「取扱説明書. PDF」の手順に沿って行ってください。異なる手順で設定を行うと通信できなくなる場合があります。

**手順4** 設定した **IP アドレス** を「IP アドレス記載シール」に記入し、適当な場所に貼付してください。(天びんの識別がしやすくなります。)

**手順5** データ収集ソフトウェア「RsMulti」をコンピュータにインストールします。インストール方法は付属の CD-ROM の「WinCT-Plus」内の「取扱説明書. PDF」を参照してください。



## データ通信ソフトウェアの概要

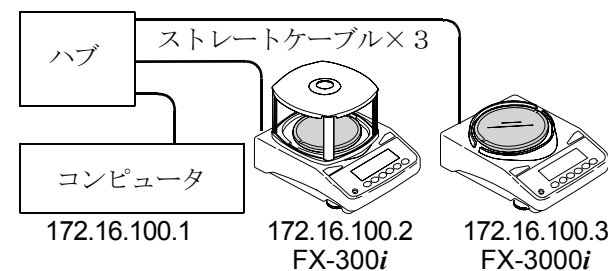
データ収集ソフトウェア「RsMulti」を起動します。「スタート」→「プログラム」→「A&D WinCT-Plus」→「RsMulti」。「RsMulti」の取扱方法は、「A&D WinCT-Plus」→「取扱説明書」を参照してください。

- 1台のコンピュータで LAN または RS-232C に接続した複数の計量器のデータを収集できます。
- コンピュータのコマンドにより計量器をコントロールできます。
- 計量器から転送されたデータを収集できます。(例) 天びんの **PRINT** キーを押してデータを出し、収集する。
- 記録したデータを Excel で開くことができます。(Microsoft 社製 Excel を事前にインストールする必要があります。)
- 接続できる計量器は、最大で 100 台までです。ただし、コンピュータの性能やデータ取込みの頻度により接続できる数が制限されることがあります。

### 設定例

2台の FX-i 天びんを接続する場合。

	IP アドレス	サブネットマスク
コンピュータ	172.16.100.1	
FX-300i	172.16.100.2	255.255.0.0
FX-3000i	172.16.100.3	



### 「RsMulti」の画面例

