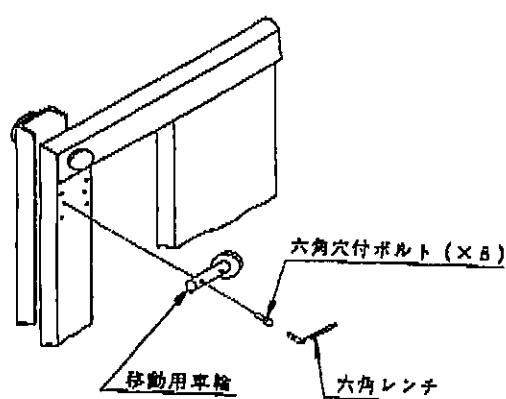


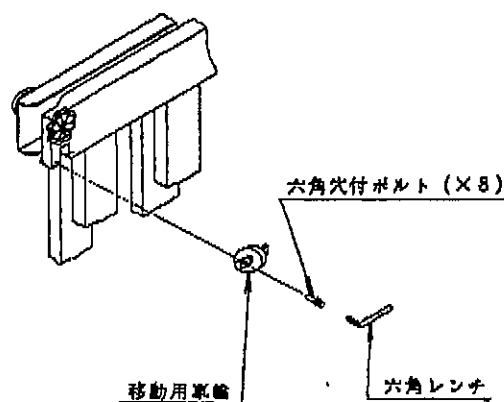
AD:FW-16-3/4 移動用車輪 取扱説明書

(1) 移動用車輪の取り付けの方法

台秤を裏返すか、又は立てかけて車輪を図のように付属のボルトにて固定します。



HW-600KGL3/HW-1200KGL3
HW-600KGV3/HW-1200KGV3

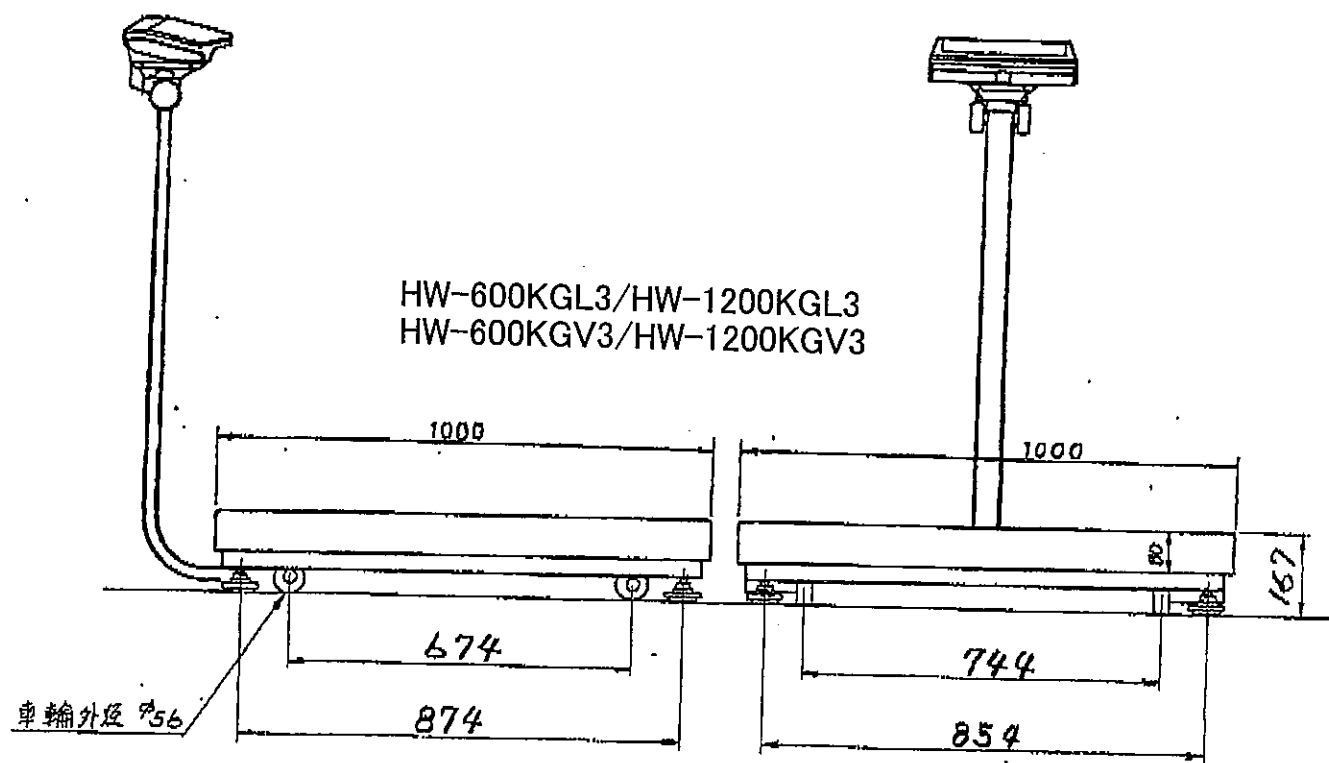


HW-300KGL4/HW-600KGL4
HW-300KGV4/HW-600KGV4

(2) 使用上の注意

- ① 移動する時は、足コマを上げて床面に接しないように使用します。
- ② 計量する時は、足コマを数ミリ下げて車輪を浮かした状態で使用します。

(3) 外形寸法圖 (FW-16-3)



(FW-16-4)

