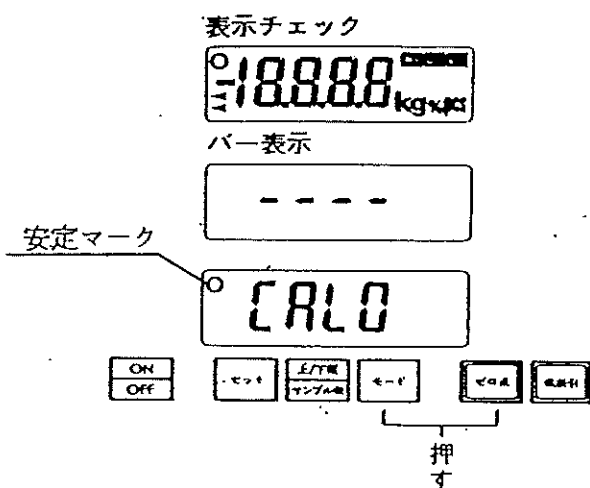


## OP-13 取扱説明書

### (1) ローラーの取付け方法

- ① ローラーコンベアを台秤上に置きます。
- ② 付属品を取り出し、④のブラケットを台秤の上皿下部にセットし、フレームの穴に入れます。
- ③ ブラケットに⑤のブラケットコマ、⑥平ワッシャを入れ、最後に蝶ナットを締め込みます。(4ヶ所) A図参照  
この時、4ヶ所が均等に締まる様にして下さい。

### (2) ゼロ点のキャリブレーション



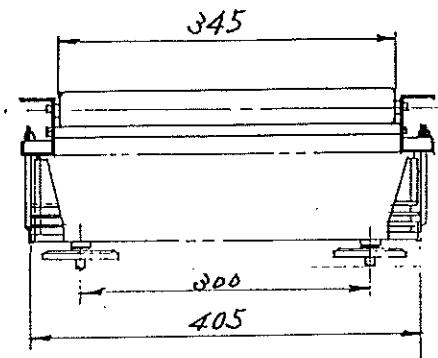
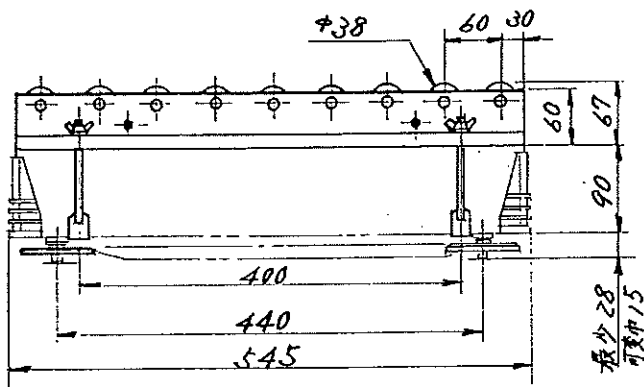
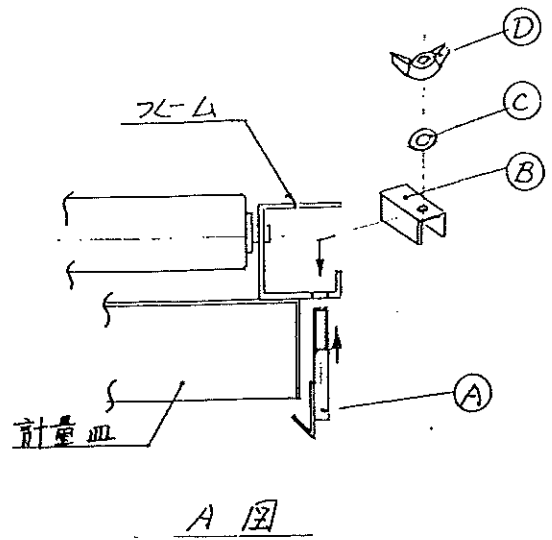
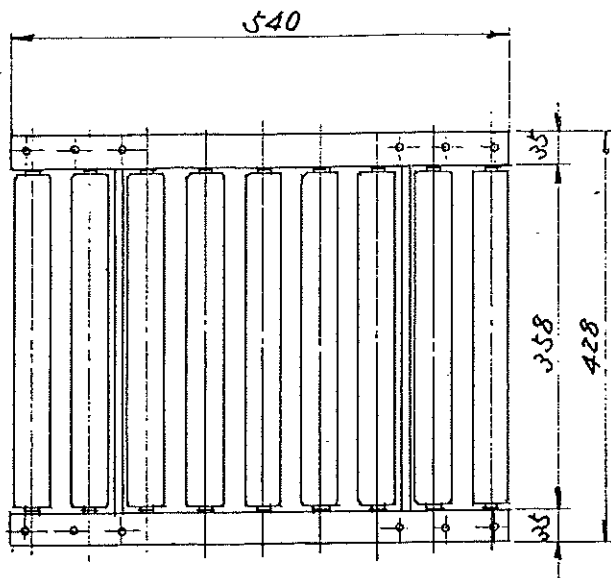
計量皿にローラーコンベアをセットした後、電源をONし、表示チェックをした後、バー表示、又はゼロ表示となります。

次に、ゼロ点のキャリブレーションを行って下さい。

ゼロ点のキャリブレーションの方法は

- ① 電源をONし、十分なウォーミングアップを行って下さい。(10分間以上)
- ② **モード** スイッチと **ゼロ点** スイッチを一緒に押して下さい。  
(“CALO”と表示します。)
- ③ 安定マークが出たら **ゼロ点** スイッチを押して下さい。
- ④ 通常の計量モードへ復帰します。

(3) 外形寸法図 【OP-13】



重量: 約 2.3kg

取付け方向を90°とした場合

