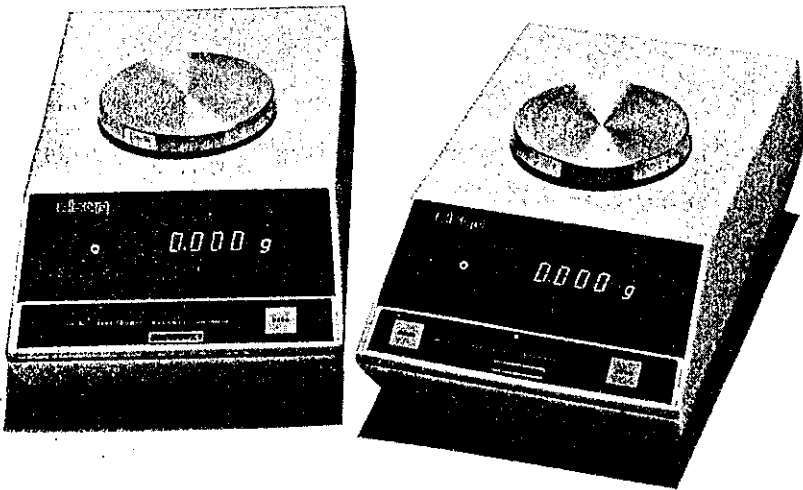


アルセップ電子天びん

EX-200A/EX-2000A/EX-8000A/EX-20KA
EY-220A/EY-2200A/EY-8200A/EY-22KA/EY-6000A

(84/5-3)

取扱説明書



目 次

第 1 章 規 格	1 ~ 3
1-1 概 要	1
1-2 仕 様	1 ~ 3
1-3 オプション	3
第 2 章 取扱方法	4 ~ 32
2-1 準 備	4 ~ 8
2-2 操 作	9 ~ 10
2-3 表示の説明	11
2-4 内部設定	11 ~ 13
2-5 オプションの説明	14 ~ 32
(1) OP-01 パラレルBCD	14 ~ 17
(2) OP-03 シリアル出力	18 ~ 24
(3) OP-09 GP-1B (IEEE-488)	24 ~ 31
(4) OP-05 ~ OP-08 床下秤量金具	32
OP-05 EX-200A / EY-220A 用	
OP-06 EX-2000A / EY-2200A 用	
OP-07 EX-8000A / EY-6000A / EY-8200A 用	
OP-08 EX-20KA / EY-22KA 用	
第 3 章 保 守	33 ~ 34
3-1 スパンのキャリブレーション	33
3-2 ヒューズの交換	34
3-3 手入れ方法	34

第1章 規 格

1-1 概 要

この取扱説明書はALSEP EX-AおよびEY-Aシリーズの電子天びん9機種用です。EX-AシリーズのEX-200A, EX-2000A, EX-8000A, EX-20KAとEY-AシリーズのEY-6000Aはシングル・レンジの電子天びんです。またEY-220A, EY-2200A, EY-8200A, EY-22KAはデュアル・レンジとなっています。

各機種とも防塵を考慮したシート・キーを採用。読みとり易い各種表示、データ平均化時間などの内部設定切り換えスイッチ、外部風袋引き入力端子を標準装備しています。

オプションには、パラレルBCD出力、シリアル出力(RS-232C, カレント・ループ), GP-IB (IEEE-488)のインターフェイス、また風防、床下秤量用金具などが用意され、広範囲な応用が可能となっています。

1-2 仕 様

(1) 構 成

	数量
1. 天びん本体	1
2. 計 量 皿	1
3. 皿 受 け	1
4. マイナス・ドライバ	1
5. ヒューズ (0.5 A)	1
6. 取扱説明書	1
7. ビニールカバ	1

(EX-200A, 2000A, EY-220A, 2200Aのみ)

(2) EX-Aシリーズ仕様

	EX-200A	EX-2000A	EX-8000A	EX-20KA
最大秤量*	200 g	2000 g	8000 g	20 kg
最小表示	1 g	10 mg	±0.05 g	0.1 g
再現性	±1 mg	±10 mg	±0.05 g	±0.1 g
直線性	±1 mg	±10 mg	±0.1 g	±0.2 g
感度ドリフト	±3PPm/°C (10°~30°C)		±4PPm/°C (10°~30°C)	
計量皿寸法(mm)	φ105	φ150	190(W)×220(D)	315(W)×250(D)
外形寸法(mm)	194(W)×326(D)×140(H)			315(W)×360(D) ×200(H)
重量	約7 kg		約8 kg	約17kg

*最大表示 EX-200A, EX-2000A, EX-20KA ±201000
EX-8000A ±804000

(3) EY-Aシリーズ仕様

	EY-220A	EY-2200A	EY-6000A	EY-8200A	EY-22KA
最大秤量*	200/20 g	2000/200 g	6000 g	8000/800 g	20K/2kg
最小表示	10/1 mg	100/10 mg	0.1 g	0.5/0.05 g	1/0.1 g
再現性/直線性	±10/±1 mg	±100/±10 mg	±0.1 g	±0.5/±0.05 g	±1/±0.1 g
感度ドリフト	±10PPm/°C (10°~30°C)				
計量皿寸法(mm)	φ105	φ150	190(W)×220(D)		315(W)×250(D)
外形寸法(mm)	194(W)×326(D)×140(H)				315(W)×360(D) ×200(H)
重量	約7 kg		約8 kg		約17kg

*最大表示 EY-220A, EY-2200A, EY-22KA ±20100 (大小レンジ共)
EY-6000A ±60300
EY-8200A ±80400 (大小レンジ共)

EY-6000A 以外は 大レンジ/小レンジの順で表わしています

(4) 一般仕様

- 使用温度……………0～40℃
- 表示……………7セグメント蛍光表示
- 電源……………AC100V(+10%・-15%) 50/60Hz
- 消費電力……………約15VA

1-3 オプション

(1)	OP-01 ……バラレルBCD出力
(2)	OP-02 ……簡易風防 (EX-200A/EY-220A用)
(3)	OP-03 ……シリアル出力 (RS-232C, カレント・ループ)
(4)	OP-04 ……ガラス風防 (EX-200A/EY-220A用)
(5)	OP-05 ……床下秤量金具 (EX-200A/EY-220A用)
(6)	OP-06 ……床下秤量金具 (EX-2000A/EY-2200A用)
(7)	OP-07 ……床下秤量金具 (EX-8000A/EY-6000A/EY-8200A用)
(8)	OP-08 ……床下秤量金具 (EX-20KA/EY-22KA用)
(9)	OP-09 ……GP-1B (IEEE-488)

第 2 章 取扱方法

2-1 準備

- (1) 天びんを外部振動，風などを受けない平らな台に設置してください。また直射日光の当る所，ほこりの多い場所などは避けてください。
- (2) 天びん底面の足コマを回して，水平器の気泡が円の中心にくるよう調整してください。（図1）
- (3) 図1にあるように，皿受け，計量皿を本体の皿受け軸にのせてください。
ガラス風防（OP-04）を使用する場合は風防をセットしてから，皿受けおよび計量皿をのせてください。（図4参照）
- (4) 電源プラグをAC 100V（50/60 Hz）に接続してください。

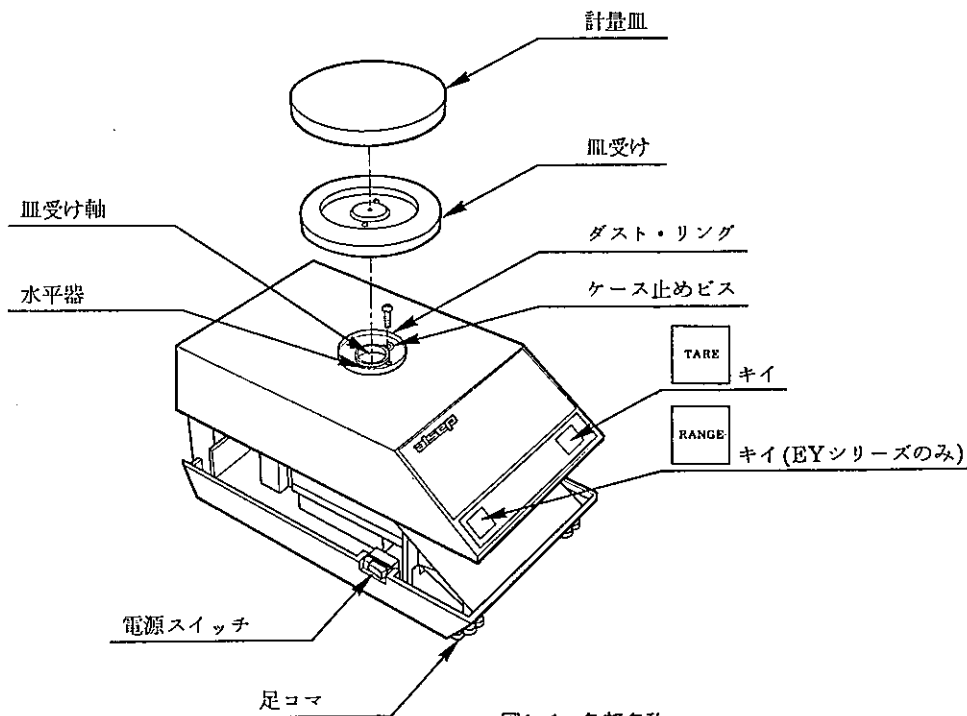


図1-1 各部名称

(EX-200A, EX-2000A
EY-220A, EY-2200A)

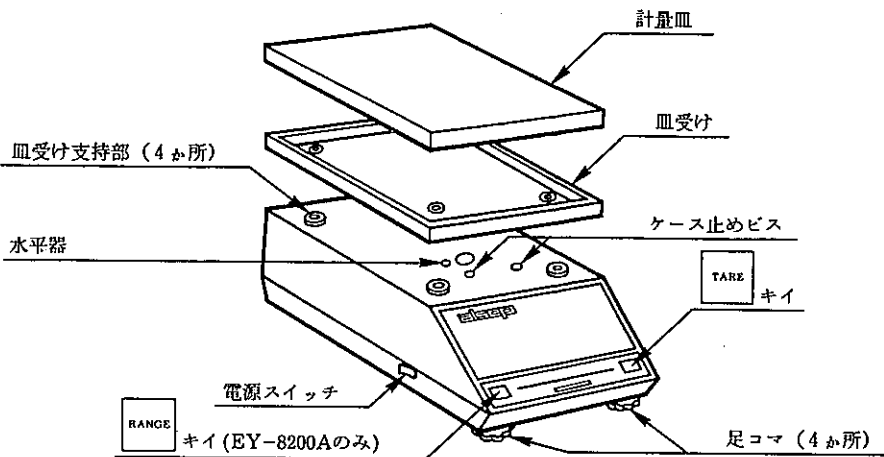


図1-2 各部名称 (EX-8000A, EY-8200A, EY-6000A)

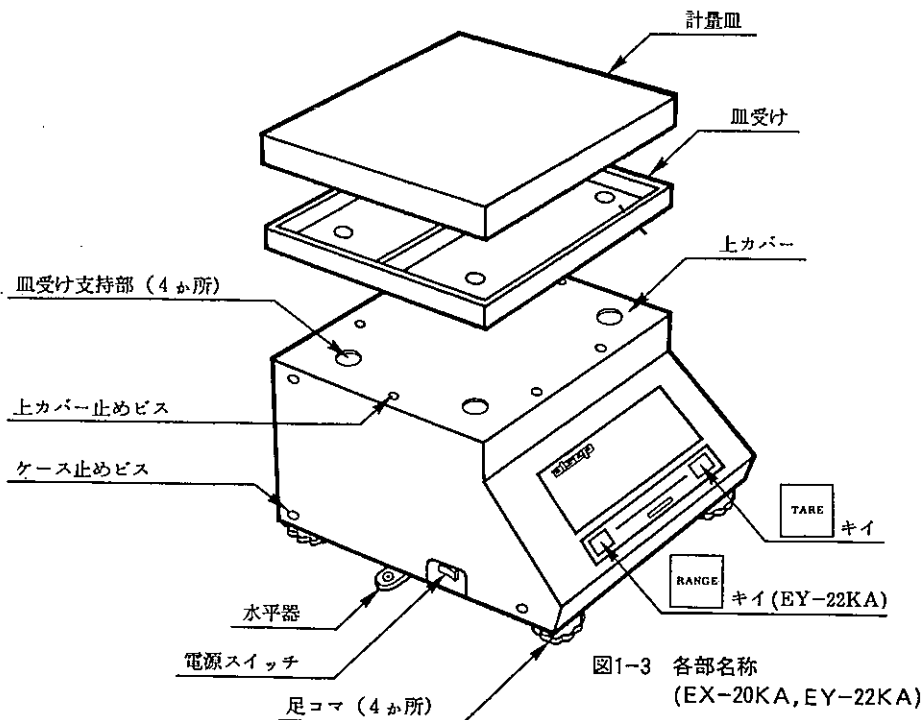


図1-3 各部名称
(EX-20KA, EY-22KA)

注1) アルセップ電子天びんEX-A/EY-Aシリーズにはロック機構はありません。

特にロックをはずす様な操作は必要ありません。

注2) 有機溶剤など天びんケースに影響を与えるものを計量する場合、付属のビニール・カバーをお使いください。(図2) (一部機種のみ)

ダスト・リングを一度取りはずし、カバーをケースにぴったりかぶせます。

カバーをダスト・リングで押えるようとりつけてください。

なお、皿、皿受けがビニール・カバーに触れると正しい計量ができなくなりますので充分注意をお願いします。

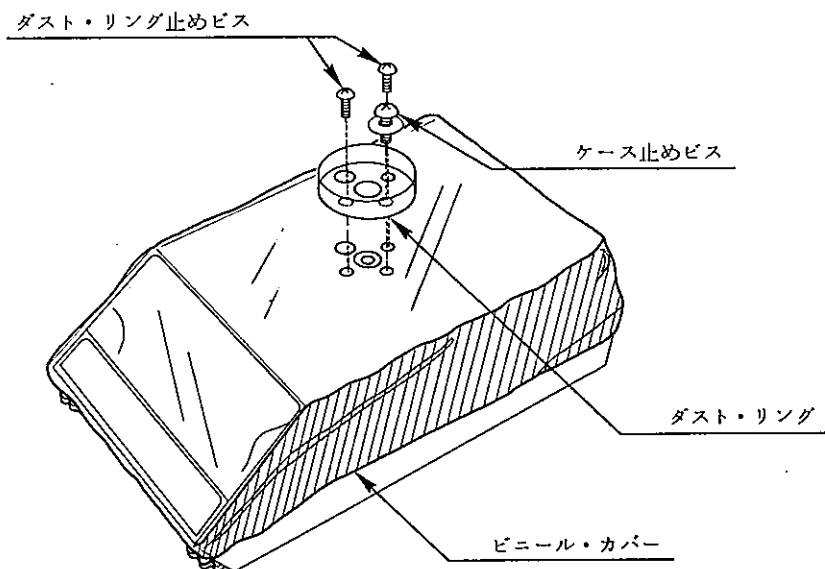
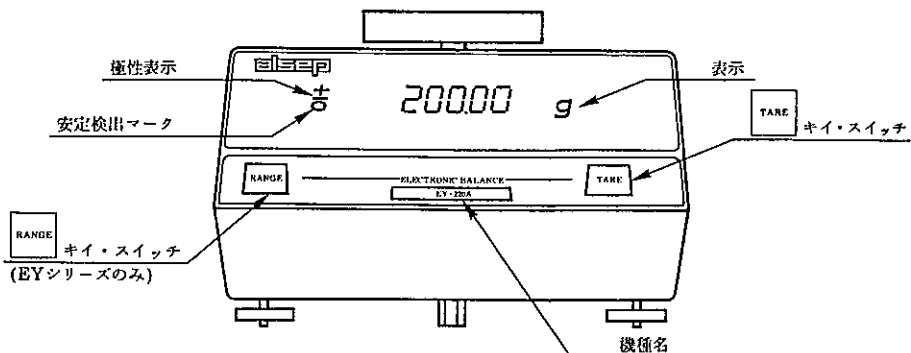


図2 ビニール・カバーの取り付け
(EX-200A, EX-2000A, EY-220A, EY-2200Aのみ)

前面



裏面

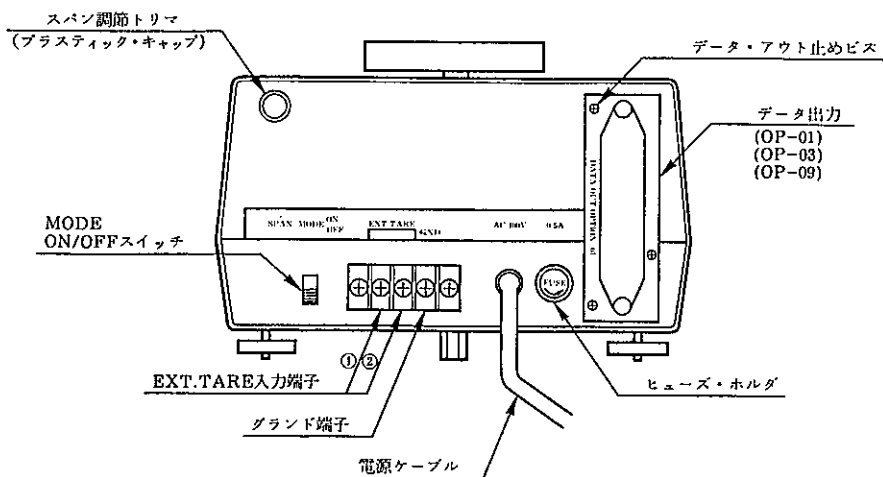
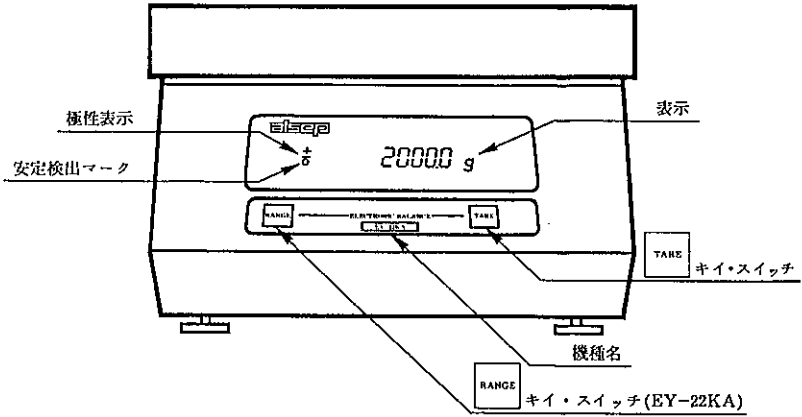


図3-1 パネル面 (EX-200A, EX-2000A, EX-8000A
EY-220A, EY-2200A, EY-8200A, EY-6000A)

前面



裏面

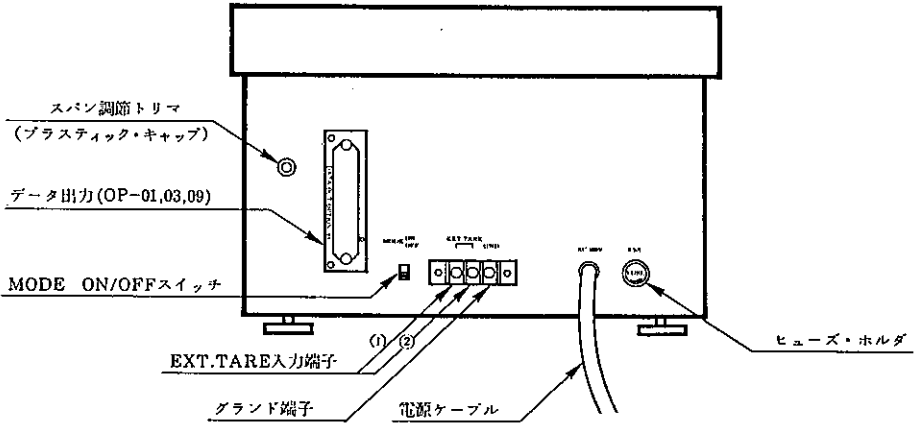


図3-2 パネル面 (EX-20KA, EY-22KA)

2-2 操 作

(1) 電源投入

計量皿上に何も載せない状態で電源スイッチを入れてください。

約5秒間すべての表示が点灯します。

ただし、計量皿が正しくセットされていなかったり、秤量以上のものを載せたままですとエラー表示(2-3項 参照)となります。

次に機種に応じた小数点と単位を除いて消灯し^{*}、内部での測定値が安定した後重量表示がでます。EY-A シリーズでは電源投入時は大レンジに設定されます。

数字セグメントの消えている時間は外部振動、風の影響など周囲の状況によって長短がありますが、故障ではありません。

電源投入後はいつでも使用できますが、より安定した計量結果を得るために20分間以上のウォーム・アップ時間を取ることをお勧めします。

また天びん内部の温度を一定に保つためにも電源スイッチを入れたままにしておく方がよい結果を得られます。

* 注) EY-22KAでは単位のみ点灯

(2) 操作手順

1. EY-A シリーズでは **RANGE** キイを押して必要な測定レンジに合わせてください。押すたびに大レンジ/小レンジが切り替わります。(EY-6000Aを除く)
EX-A シリーズではこの操作はありません。
2. 被計量物を計量皿に載せる前に **TARE** キイを押して表示をゼロにします。
風袋があるときは、風袋を計量皿に載せてからキイを押してください。
EY-A シリーズにおいて、レンジごとの風袋消去はできません。
3. 被計量物を計量皿に載せます。表示値が変化し、安定すると安定検出マーク(図3前面)が点灯します。そのときの値が重量値を示します。
4. 必要に応じて **TARE** キイを押し、表示をゼロにしてお使いください。
このキイを押すと、表示は小数点と単位を除いて消灯し、内部での計量値が安定するまで続きます。

5. EX-200A, EY-220Aの小レンジでは1mgの高感度ですから風(空気の流れ)の影響を敏感に感じとります。1mgまで安定した値を読みとる場合は、風防(簡易風防OP-02, ガラス製風防OP-04)の使用をお薦めします。(図4参照)

- * 注1) 天びんは精密機器です。不要な力あるいはショックを与えることは避けてください。
- * 注2) 鉄のような磁性体を計量する場合、計量皿上に非磁性体のものを風袋として置き、その上で計量してください。3~5cm以上離す必要があります。これは天びん内部の磁石との作用で重量値が不正確になるのを避けるためです。

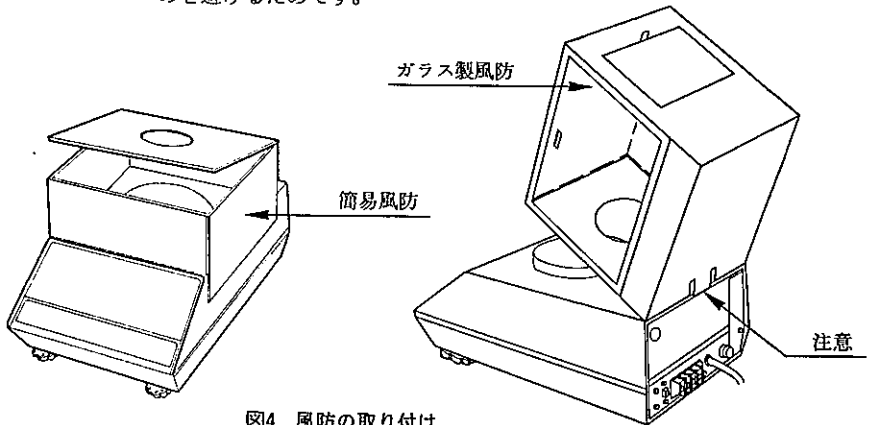


図4 風防の取り付け

(3) 外部入力による風袋の消去

外部入力を用いて風袋の消去あるいは表示のゼロ・セットができます。

リア・パネル(図3)の“EXT. TARE”端子①②間にスイッチなどを接続してください。

ショートの入力で **TARE** キイを押したときと同じ動作をします。

(4) MODE ON/OFF

リア・パネル“MODE”スイッチはパラレルBCD出力(OP-01)が装備された天びんにおいて使用できます。

2-5項をご覧ください。

2-3 表示の説明

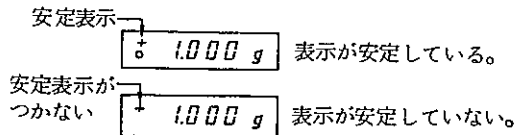
(1) 重量表示

プラス、マイナスの符号つきです。ただし、ゼロのときは無符号となります。上位桁不要ゼロは点灯しません。

(2) 安定検出中の表示

天びん内部で重量値が安定と判断した場合、安定検出マークが点灯します。

安定状態であると判断するための安定検出幅は内部ディップ・スイッチにより切り換えることができます。



(3) 最大表示を越えた場合

1-2項にある最大表示を越えると $+E$ または $-E$ と表示します。

(4) 初期荷重の異状

計量皿、皿受けが載っていないとき、あるいは正しくセットされていないとき $-P$ と表示します。

*注) 被計量物の載せ下ろし、電源投入時に $+E$ $-E$ 又は $-P$ 表示の出ることがありますが、その状態が継続しなければ問題はありません。

2-4 内部設定

使用上の便宜のために、数種の内部設定があります。

設定を変更する場合は電源スイッチを切った後、電源プラグを確実に抜いてから行ってください。

(1) 上ケースの取り外し方法

計量皿、皿受けを外し、次に (EX-20KA/EY-22KA以外) ケース止めビスを抜きます。またデータ出力付の場合、データアウト止めビスも取ります (図3-1) EX-20KA/EY-22KA では上カバー止めビスを外し上カバーをとった後、ケース止めビスを両サイドから全部抜きます (図1-3)。これによりケースが上方向にはずせるようになります。表示ボード上に内部設定用のディップスイッチがあります (図5参照)

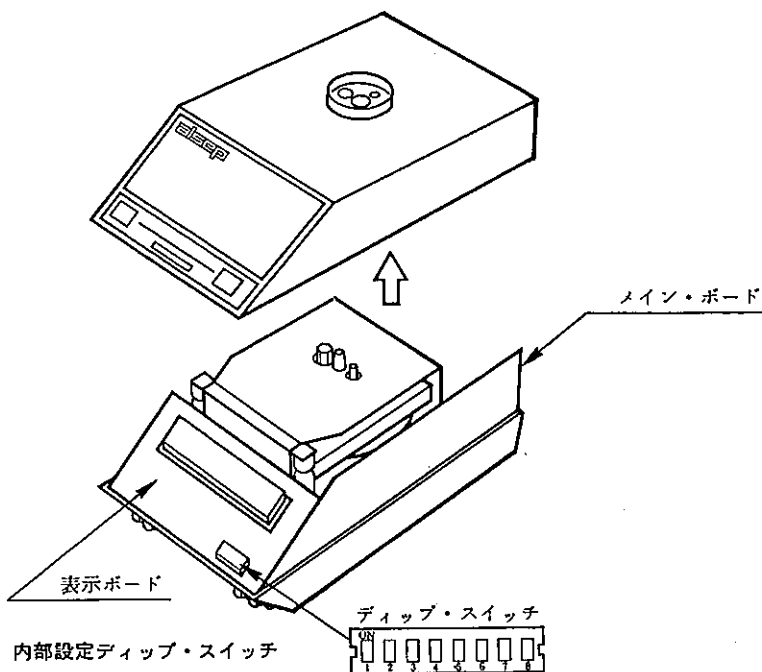


図5 内部設定ディップ・スイッチ

(2) 設 定

ディップ・スイッチの機能は下の表のようになっています。

No	1	2	3	4	5	6	7	8
機 能	平均化時間		表示間隔		オート・プリント指令		安定検出幅	

出荷時の設定は

No	1	2	3	4	5	6	7	8
設 定	OFF	ON	ON	OFF	OFF	OFF	ON	OFF

となっています。No 5, 6はBCD出力(OP-01)に関する設定ですので、このオプションのない天びんでは変更しないでください。

1. 平均化時間の設定

スイッチNo.		平均化時間
1	2	
ON	ON	1秒
ON	OFF	2秒
OFF	ON	4秒
OFF	OFF	6秒

天びんの表示値は、ある一定時間の平均値を表わしています。

その平均化の時間を設定するスイッチです。

2. 表示間隔の設定

スイッチNo.		表示間隔	
3	4	表示変化大	表示変化小
ON	ON	1/8秒	1/4秒
OFF	ON	1/4秒	1/2秒
ON	OFF	1/4秒	
OFF	OFF	1/2秒	

表示値を書きかえる時間間隔の設定です。スイッチNo.4がONのときは、表示値の変化が大きいかどうかによって異なります。はかり込み作業に適しています。

3. オート・プリント指令の設定

これはパラレルBCD出力(OP-01)から出力されるプリント・コマンドに関する設定です。

(これについては2-5項で説明してあります。)

4. 安定検出幅の設定

スイッチNo.		安定検出幅
7	8	
ON	ON	±1カウント
ON	OFF	±2カウント
OFF	ON	±4カウント
OFF	OFF	±8カウント

計量値が設定されたカウント幅内での変化であれば安定状態と判断します。

風や振動の影響で安定しにくいときは設定幅を大きくしてください。

注) これらの内部設定は使用環境、条件に応じて設定してください。

なお、メイン・ボード上にもディップ・スイッチがありますが変更しないでください。正しい計量ができなくなります。

2-5 オプションの説明

(1) OP-01 パラレルBCD出力

オプションとして、パラレルBCD出力が用意されています。

プリンタAD-8114B, AD-8113に接続できます。

1. 信号表

ピン	信号	ピン	信号
1	信号グランド	26	1
2	1	27	2
3	2	28	4
4	4	29	8
5	8	30	$\overline{10^5}$
6	1	31	$\overline{10^6}$ 小数点
7	2	32	$\overline{10^7}$
8	4	33	安定検出中
9	8	34	1
10	1	35	2
11	2	36	4
12	4	37	8
13	8	38	1
14	1	39	2
15	2	40	4
16	4	41	8
17	8	42	極性 (+ Hi)
18	1	43	$\overline{10^1}$
19	2	44	$\overline{10^2}$
20	4	45	$\overline{10^3}$ 小数点
21	8	46	$\overline{10^4}$
22	1	47	$\overline{\text{OVER}}$
23	2	48	極性禁止(通常 Hi)
24	4	49	プリント・コマンド
25	8	50	$\overline{\text{BUSY}}$ (入力)

* TTL レベル

正論理

ファン・アウト 3

適合コネクタ

JA ; 57-30500

安定検出中

安定状態 Hi

極性

+ Hi

- Lo

小数点

該当桁のみ Lo

プリント・コマンド

約 1 msec 正パルス

極性禁止

ゼロ表示,

-P 表示

TARE動作中に

LOになります。

BUSY (入力)

ファン・イン 1

Loレベル入力中

はデータが保持さ

れます。

EY-Aシリーズ大レンジでは 10^0 桁は "0" が出力され、レンジが変わっても小数点位置は変化しません。

2. MODE ON/OFF 切り換え

リア・パネルのMODE スイッチによりプリント・コマンドの出力が次の2通りになります。

- MODE OFF

プリント・コマンドは表示と同じ間隔で出力されます。(2-4項(2)の2)

- MODE ON (オート・プリント・モード)

オート・プリント機能が働きます。つまり

表示が±10カウントを越え安定検出中が内部設定の
時間継続したとき

プリント・コマンドが1パルスだけ出力されます。被計量物を取り。

表示が±10カウント以下

になると次のプリント・コマンドが出力できる状態にもどります。

なお、データは表示と同じ間隔で書き換えられています。

安定検出中の継続時間の設定は表示ボード上のディップ・スイッチ№5, 6
(オート・プリント指令)で行います。(図5)

スイッチ№		設定時間
5	6	
OFF	OFF	2 秒
OFF	ON	1.5 秒
ON	OFF	1 秒
ON	ON	—

*注)

№5, 6ともにはONにしないでください。

正しい表示が出なくなります。

3. デジタル・プリンタ AD-8114B に接続

天びんのBCDデータ出力とAD-8114Bの **INPUT A** とを接続します。

接続ケーブルは **KO:145** (別売) または相当品を使用してください。

AD-8114Bの補助設定は下表のように設定してください。

SW 1	設 定
1	ON
2	ON
3	OFF
4	OFF
5	ON
6	ON
7	OFF
8	OFF

SW 2	設 定
1	OFF *
2	OFF *
3	OFF
4	OFF
5	OFF
6	ON *
7	ON
8	OFF

*使い方で逆に設定することもあります。

AD-8114B フロント面のMAN/EXTは、MODE OFFのときMANに設定し、プリンタのPRINTスイッチにて印字してください。

またMODE ONのときはEXTに設定すれば自動印字ができます。

*注) プリンタ使用上の詳細は、AD-8114Bの取扱説明書をご覧ください。

4. ジャーナル・プリンタ AD-8113 に接続

天びんのBCD出力とAD-8113 のコネクタとを接続します。接続ケーブルは、

KO : 183 (別売) または相当品を使用してください。(KO : 145 は使えません)

AD-8113の内部設定スイッチは下表のように設定してください。

SW1	EX-200A EY-220A	EX-2000A EX-8000A EY-2200A EY-8200A	EX-20KA EY-22KA EY-6000A
1	ON	OFF	ON
2	ON	ON	OFF
3	OFF	OFF	OFF
4	ON		
5	ON		
6	OFF		
7	OFF *		
8	OFF *		

SW2	EX/EY共通
1	OFF *
2	OFF *
3	OFF
4	OFF

* 使い方でONにする場合
もあります。

プリンタの印字スイッチで印字してください。自動印字はできません。

*注) プリンタ使用上の詳細はAD-8113の取扱説明書をご覧ください。

(2) OP-03 シリアル出力

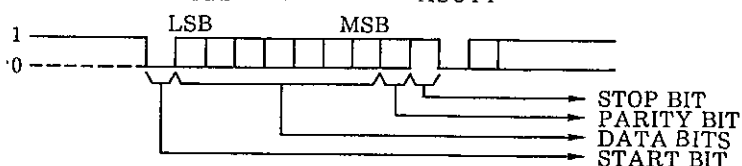
本インターフェイスは、EX-A/EY-A シリーズの重量データをコンパクト・プリンタ AD-8116, パーソナル・コンピュータ等に接続するためのインターフェイスであり出力の規格は EIA RS-232C に準拠します。

1. インターフェイス仕様

- ① 方式 : EIA RS-232C
 - : 20 mA カレント・ループ
- ② 伝送形式 : 半二重方式
- ③ 信号形式 : ボーレート 600 ボー
 - 又は 内部設定により切り換え可
 - 2400 ボー (出荷時 600 ボー)

データ・ビット 7
 パリティ・ビット 1 (EVEN)
 ストップ・ビット 1

使用コード ASCII



"1" : -15V~-5V (20mA)

"0" : +15V~+5V (0mA)

RS-232C (CURRENT LOOP)

2. データ転送モード

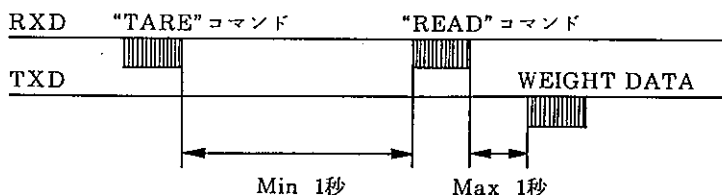
データ転送モードには、コマンドによりデータを送信するコマンド・モードと、コマンドに関係なくデータを送信するストリーム・モードがあります。この設定は内部のディップ・スイッチで行いますが、カレント・ループはストリーム・モードでご使用ください。

*注) 出荷時はコマンド・モードです。

● コマンド・モード

このモードでは、外部からのコマンドを受信すると、そのコマンドの解釈を行いコマンドに対するアクションを行います。

コマンド・モードのタイミングは次のとおりです。



使用できるコマンド

a) TARE コマンド

TARE <CR><LF> ASCII 文字列

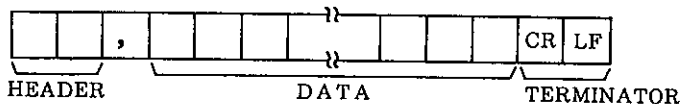
本コマンドを受信すると、本器は本体に対し、TARE 引きを行なわせます。天びん本体がTAREを実行するのに約1秒かかりますので次のコマンドは1秒以上の時間を取った後送ってください。また、天びんが安定しない（表示が消えたまま）の場合にはREADコマンドを受信してもすぐにはデータを送信せず天びんが安定する（“0”を表示する）のを待ってデータを送信します。

b) データ要求コマンド

READ <CR><LF> ASCII 文字列

本コマンドを受信すると、その直後の計量値を送信します。

コマンド・モードでのデータ・フォーマットは次の通りです。



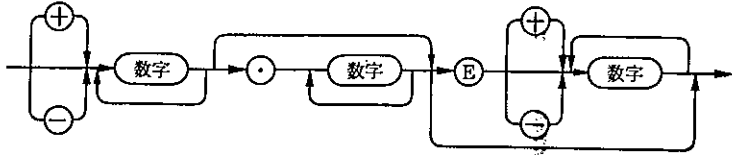
HEADERは、次の3種です。

- OLオーバーロード US不安定（変動中）
- ST安定した（STABLE） (UNSTABLE)

DATAはASCIIの数字とします。但し次の文字を含みます。

-2 DH 2 EH
- +2 BH
- ~2 0H（スペース）
- E4 5H

DATAの表現は、構文図式で次のように示せます。

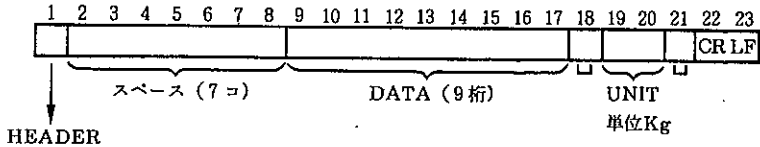


*注) 本器は<CR><LF>をターミネータとしています。間違ったコマンドを送った時も必ず<CR><LF>を送ってください。

天びん本体のMODE SWがONの場合はAUTO PRINT 動作を行います。通常は、OFFで御使用下さい。

●ストリーム・モード

このモードでは、外部のコマンドは必要ありません。自動的にデータを出力しつづけます。データ・フォーマットは、次のとおりです。



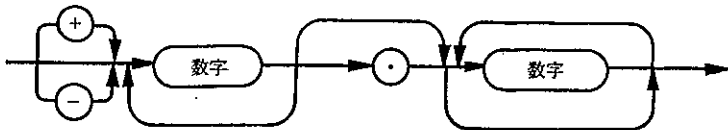
HEADERは次の2種類です。

NULL : 00H 天びんは安定している。

DC 2 : 12H 天びん上のデータが不安定である。

スペースはASCII コード 20Hを送ります。

データは次の構文図式で表せます。



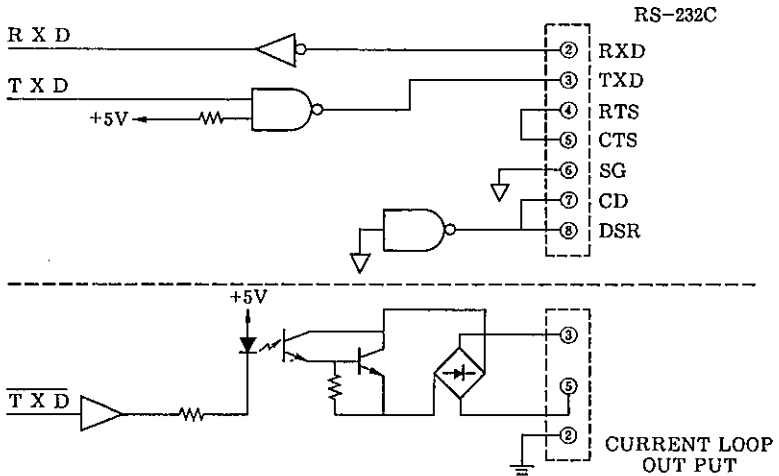
＊エラー時の処理

エラー表示中は次のデータを出力します。(両モード共通)

+E	+99999999E+19
-E, -P	-99999999E+19

3. インターフェイス部構成

インターフェイス部は次の通りとなっています。



カレント・ループ出力は、Passiveタイプですので20 mA の電源は持っていません。外部でご用意ください。

※ カレント・ループはストリーム・モードで御使用ください。

4. ピンコネクション及びコネクタ

● カレント・ループ

コネクタ : DIN コネクタ 7p TCS 0270
 適合コネクタ : TCP 0576 > (星電器製)

ピン・コネクション: 3, 5 データ受信装置への発信ループ (Passive)

2 シールド

1, 4, 6, 7 N. C. (Non Connection)

●RS-232C

ピンNo	信号	ピンNo	信号
1	FG	14	NC
2	RXD (Input)	15	↑
3	TXD (Output)	16	
4	RTS	17	
5	CTS	18	
6	DSR	19	
7	SG	20	
8	CD	21	
9	NC	22	
10	↑	23	
11		24	
12	↓	25	NC
13	NC		

コネクタ：DB 25S

適合コネクタ(別売)：

8JA：HDB-25P

8JA：HDB-CTF

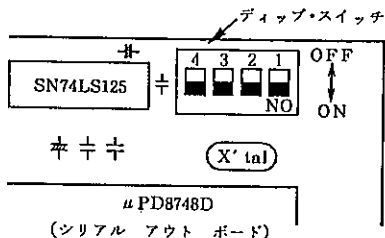
(カバー)

5. 内部設定

本器は、内部設定によりモード、ボーレートの切り換えを行います。

設定は、ディップスイッチで行います。

	OFF	*ON
1	600 ボー	2400 ボー
2	コマンド モード	ストリーム モード
3	—	—
4	—	—

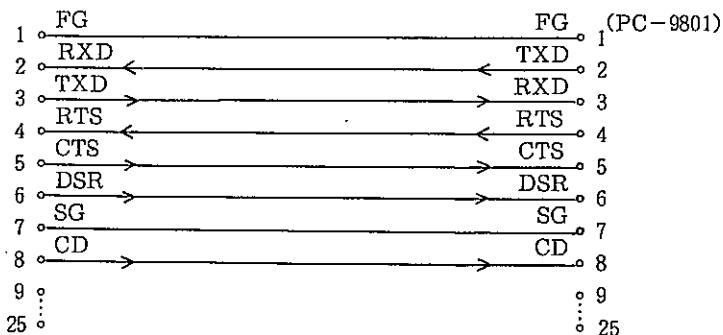


※出荷時は、すべてOFF (600 ボー コマンド・モード)です。

6. 使用例 本器を、PC 9801 (NEC)と接続する場合の使用例です。

a. 結線 本器

パーソナル・コンピュータ



b. 設定

本器：モード コマンド (出荷時コマンド)

ボーレート 任意 (出荷時 600 ボー)

PC-9801：ボーレートを設定します。

次のようにキイ・インします。

M O N CR
S S W 2 CR
0 4 CR (600 ボー) or 0 6 CR (2400 ボー)
CTRL B

同時に

設定終了です。BASICに戻ります。

c. プログラム例

本プログラムは、まず“TARE”をおこない“READ”コマンドを送出し、受信したデータを画面に表示します。

```
10 T$="TARE"  
20 R$="READ"  
30 OPEN "COM:E7INN" AS #1  
※1 40 PRINT #1, "CLEAR"  
※1 50 FOR I=1 TO 100:NEXT I  
60 PRINT #1, T$  
※2 70 FOR I=1 TO 1000:NEXT I  
80 PRINT #1, R$  
90 INPUT #1, HD$, DT  
100 PRINT HD$, DT  
※3 110 FOR J=1 TO 100:NEXT J  
120 GOTO 80  
130 CLOSE #1  
140 END
```

※1 RS-232C インターフェイスのバッファをクリアします。

※2 “TARE”コマンド放出後、必ずディレイを入れてください。

※3 本器は、ターミネータが<CR><LF>の2文字固定ですので、必ずディレイを入れてください。

7. コンパクト・プリンタ (AD-8116)との接続

天びん RS-232C コネクタとAD-8116 とをプリンタ付属のケーブル(KO: 256)で接続してください。天びん側インターフェイスは

モード : ストリーム・モード } に設定します。(8) 内部設定参照
 ボーレート: 2400 ボー

また印字方法により下表のように天びんとプリンタを設定します。

印 字 方 法	EX-A/EY-A MODEスイッチ	AD-8116 MODEスイッチ
PRINT キイによる印字	OFF	2
自動印字	ON	1

(プリンタ使用上の詳細は、AD-8116 の取扱説明書をご覧ください。)

(3) OP-09 GP-IB (IEEE-488)

EX-A/EY-A シリーズOP-09は、GP-IB を持った機器と接続するためのインターフェイスです。このインターフェイスは、トーカーに指定されると計量値をGP-IBに出力し、コントローラ側からコマンドを送出することによってTARE動作を行なうことができます。

1. GP-IB仕様

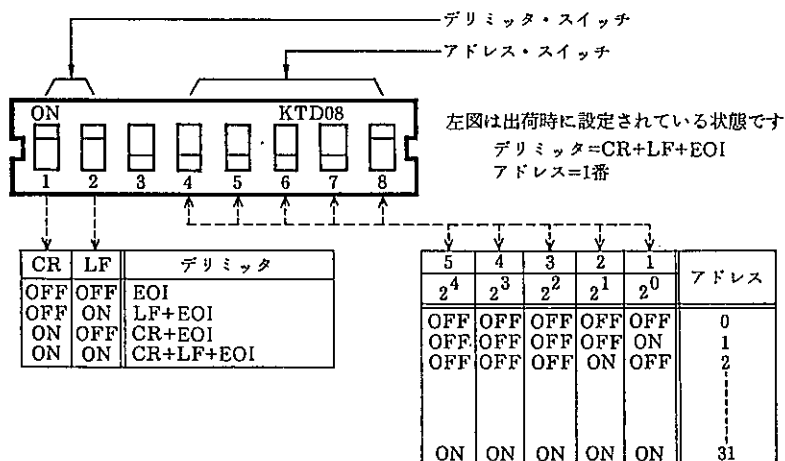
1 電氣的仕様	: IEEE規格 488 - 1975 及び IEC規格 TC 66 (CO) 22 に準拠
2 機械的仕様	: IEEE規格 488 - 1975 及び IEC規格 TC 66 (CO) 22 に準拠 24ピン コネクタ使用
3 機能的仕様	: IEEE規格 488 - 1975 及び IEC規格 TC 66 (CO) 22 に準拠
4 使用コード	: ASCII コード
5 ドライバ仕様	: オープンコレクタドライバ使用
6 使用コネクタ	: アンフェノール DDK 57-20240-35D

7 インターフェイス機能

コード	機能および説明
SH1	ソース・ハンドシェイク機能
AH1	アセプタ・ハンドシェイク機能
T6	基本的トーカ機能, シリアルボール機能 リスナ指定によるトーカ解除機能
L4	基本的リスナ機能, トーカ指定によるリスナ解除機能
SR1	サービス要求機能
RL0	リモートローカル機能なし
PP0	パラレルボール機能なし
DC0	デバイスクリヤ機能なし
DT1	デバイストリガ機能
C0	コントロール機能なし

2. 接続方法

天びんの上ケースをとり、本体左側のGP-IBボード上のディップ・スイッチを希望するアドレスとデリミッタに設定してください。



※注) 複数の機器をGP-IB上に接続するときは、アドレスを重複させない。他の装置の電源を切らない等のGP-IB使用上の注意を守ってください。

・デリミッタ、アドレスの設定が違くと全く動作しないので注意してください。
天びんの上ケースをもとにもどし、天びんとコントローラとをGP-IB専用ケーブル (KO : 194 別売) で接続してください。

3. コマンド

本インターフェイスには以下の4つのコマンドがあります。

コマンド	機能
S0	EX-A/EY-A からのサービス要求を禁止します。
S1	EX-A/EY-A からのサービス要求を許可します。
TARE	EX-A/EY-A にテアをかけます。
E	“E” が送られた瞬間の計量データを記憶し、S1が送られていればサービス要求を送出します。

※ディバイストリガは“E”コマンドと同じ動作をします。

4. サービス要求

本インターフェイスは、電源投入後S1コマンドを受信するまではサービス要求が送出されません。

S1受信後は、以下の2つの条件のどちらかでも成立すると、サービス要求を送出します。

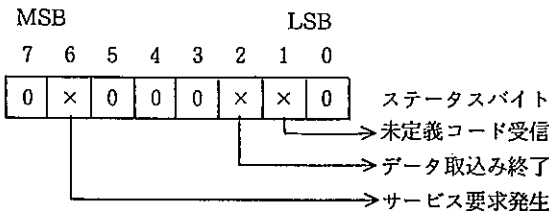
- 1 コントローラーからEコマンドが送られて計量データを取り込んだ時
(データ取込み終了)
- 2 本インターフェイスが持つコマンド以外の文字列が送られてきた時
(未定義コードの受信)

5. ステータスバイト

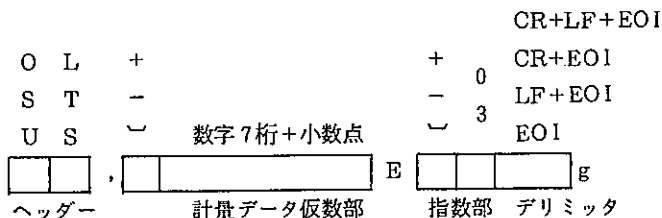
ステータスバイトのMSBから2ビット目は、S1が送られた状態でサービス要求が発生すると1となり、ステータスバイトが読み込まれると0になります。

ステータスバイトのLSBから2ビット目は、サービス要求の原因が未定義コードの受信の場合1にセットされ、リズナに指定され、文字列が送られると0になります。

ステータスバイトのLSBから3ビット目は、サービス要求の原因がデータ取込み終了の場合1にセットされ、トーカに指定され、計量データを送出後に0になります。



6. データ・フォーマット



1 ヘッダー

ヘッダー	意味
ST	天びんは安定状態
US	天びんは不安定状態
OL	オーバーロードまたは異常データ

ST, US は EX-A / EY-A の表示に現れる安定検出マークと同じものです。マークがついていると ST でありマークが消えると US になります。OL は EX-A / EY-A の表示が計量値以外を表示しているときのデータのヘッダーです。

2 計量データ仮数部

仮数部は固定長であり、符号+小数点で送られます。計量データの符号は、計量データが0の時はスペースになります。

3 指数部

指数部は計量データの単位が g で読みとれるような数字を付けます。

4 デリミッタ部

ディップ・スイッチで指定したデリミッタがつかます。

7. 異常時の出力データ

EX-A / EY-A の表示データが計量値以外の時 GP-IB 上に出力されるデータは以下のとおりです。

1 -P 表示の時

OL, - 9 9 9 9 9 9 9 E + 9

2 +E 表示の時

OL, + 9 9 9 9 9 9 9 E + 9

3 -E 表示の時

OL, - 9 9 9 9 9 9 9 E + 9

8. 測定データの取り込み

EX-A/EY-A 側から計量データを取込む方法は以下の三通りあります。

- 1 EX-A/EY-A をトーカに指定する。
- 2 “S0” を送った状態で“E”を送ってからトーカに指定する。
- 3 “S1” を送った状態で“E”を送りSRQ 処理ルーチンでトーカに指定する。

EX-A/EY-A は通常フリーランで計量しているのでGP-IB 上に出力するデータをどの時刻のデータで出力するかは規定できません。

従ってある時刻のデータをサンプリングして、それを計量データとして取込みたい時はまず計量したい時刻と同時に“E”を送出します。EX-A/EY-A は“E”を受信すると同時にその瞬間の計量データを記憶し内部に保存します。EX-A/EY-A は以後そのデータを記憶し続けトーカに指定されるたびにそのデータを送出します。従って連続してトーカに指定した場合、GP-IB 上に出力される計量データは全て同じデータとなります。

内部に記憶されている計量データを新しい計量データに書き換えたい時は、再び“E”を送ります。

上記の三つの方法でデータを取り込んだ場合の計量データは以下の通りになります。

1 の場合

EX-A/EY-A はトーカに指定される以前の“E”を受信した瞬間の計量データをGP-IB 上に送ります。電源投入後“E”を送出する前にトーカに指定すると“US, 0”がGP-IB 上に送出されます。

2, 3 の場合

EX-A/EY-A は“E”を受信した瞬間の計量データを送出します。2と3の違いは、2の場合“E”を受信してもEX-A/EY-A 側は計量データのサンプリング後にSRQ を発信しないため、コントローラは“E”を送出後は意識的にトーカに指定しないと計量データが取れないのに対して3の場合は、“E”を受信して計量データのサンプリング後にSRQ を発信するためコントローラのプログラムをSRQ 処理ルーチン中でEX-A/EY-A をトーカに指定するように作っておけばデータのサンプリング終了後に自動的にコントローラに計量データが取込まれます。

従ってデータをサンプリングする指示を出しておけば(“E”を送出)後はコントローラのソフトが他のルーチンを実行していてもサンプリング終了後に自動的にコントローラに送出されるためコントローラの待ち時間がなくなりコントローラの処理効率があがります。

9 プログラム例

1. HP-85 (YHP) と接続した場合

	HP-85	EX-A/EY-A OP-09
アドレス	21	1
デリミット	CR+LF+EOI	CR+LF+EOI

表のように設定して下さい。OP-09 は出荷時の設定です。

- a イニシャライズ：以下の部分はプログラムの最初に行ってください。

```
10 RESET 7
20 CONTROL 7, 16; 130
```

- b TARE動作の指令

```
10 OUTPUT 701; "TARE"
```

- c 計量値のリード：計量値をA\$に入れ、表示します。

```
20 OUTPUT 701; "E"
30 ENTER 701; A$@DISP A$
40 GOTO 20
```

- d SRQを使った計量値のリード：SRQルーチンでA\$に計量値を代入します。

10	ON INTR 7 GOSUB 100
20	ENABLE INTR 7; 8
30	OUTPUT 701; "S1"
40	OUTPUT 701; "E"
50	GOTO 40
100	S = SPOLL (701)
110	DISP S
120	STATUS 7, 1; Z
130	ENTER 701; A\$
140	DISP A\$
150	ENABLE INTR 7: 8 @RETURN

2. MZ-2000 (SHARP) と接続した場合

	MZ-2000	EX-A/EY-A OP-09
アドレス	10	1
デリミッタ	CR+LF	CR+LF+EOI

左表のように設定してください。
(OP-09 は出荷時の設定)

- a イニシャライズ：以下の部分はプログラムの最初に行うしてください。

```
10 GPIBM 10
20 ICL
30 EOIR 13, 10
40 EOIW 13, 10
```

- b TARE 動作の指令

```
10 WRT 1, "TARE"
```

- c 計量値のリード：A\$に計量値が代入されます。

```
10 WRT 1, "E"
20 RED 1, A$
30 PRINT A$
```

3. PC-9801 (NEC) と接続した場合

	PC-9801	EX-A/EY-A OP-09
アドレス	20	1
デリミッタ	CR+LF	CR+LF+EOI

左表のように設定してください。
(OP-09 は出荷時の設定です)

- a イニシャライズ：以下の部分はプログラムの最初に行うしてください。

```
10 ISET IFC
20 ISET REN
30 CMD DELIM=0
```

- b TARE 動作の指令

```
10 PRINT @ 1; "TARE" @
```

- c 計量値のリード：HEADER\$にヘッダー、WEIGHTに計量値が代入されます。

```
10 PRINT @ 1; "E" @
20 INPUT @ 1; HEADER$, WEIGHT
30 PRINT HEADER$, WEIGHT
40 GOTO 10
```


d SRQ を使った計量値のリード：SRQ ルーチンで HEADER \$ にヘッダーが
WEIGHT に計量値が代入されます。

10	ON SRQ GOSUB 100
20	SRQ ON
30	PRINT @1; " S 1 " @
40	PRINT @1; " E " @
50	GOTO 40
100	POLL 1, ST
110	INPUT @1; HEADER \$, WEIGHT
120	PRINT HEADER \$, WEIGHT
130	SRQ ON
140	RETURN

(4) OP-05, 06, 07, 08 床下秤量金具

EX-A/EY-Aシリーズ電子天びんを用いて床下秤量ができます。床下秤量用金具を用意してください。(1-3項参照)

1. 天びん本体底面の底蓋を取ります。ほぼ中心にフック取付部が見えます。
2. 床下フックをフック取付部に取りつけます。(強い力で締めつけすぎないように注意してください。OP-05以外はフック・ガイドも取りつけます。)
3. 天びんを適当な台の上に設置し、皿受け、計量皿を載せてください。
4. 床下フックに適当な計量皿を釣り下げて計量してください。

※注) 床下計量を正確に行うためには、上皿でなく実際の使用状態でのキャリブレーションをお勧めします。

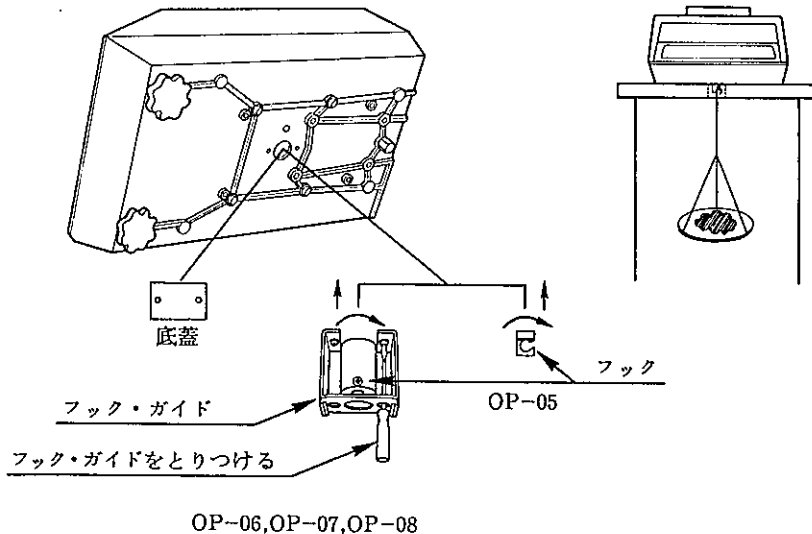


図6 床下秤量

第3章 保 守

3-1 スパンのキャリブレーション

天びんを使って正確な値を得るためにはキャリブレーションが必要です。

使用場所が変わった場合も同様です。

常に正確な状態におくため、定期的な（月1回程度）キャリブレーションの実行をお薦めします。

(1) 準 備

水平状態が保たれていることを確認し、電源を入れます。

正確にキャリブレーションを行うため30分間以上のウォーム・アップをとってください。

分銅は天びんの最大秤量付近のものを用意してください。デュアルレンジの場合は大レンジの最大秤量を使用します。

(2) キャリブレーション

1. リア・パネルのスパン調整トリマ用のプラスチック・キャップをとりま

（図3）スパン調整トリマの頭の部分が見えます。

付属のマイナス・ドライバーで回せるようになっています。

2. 皿上に何も載っていないことを確認してください。

TARE キイを押して表示をゼロにします。

3. 基準分銅を載せ、表示を見ながらトリマを回してください。

4. スパン調整トリマを回すとゼロの値も変化します。

分銅をおろして表示がゼロにならなければ2項の操作にもどります。

これらの操作を繰り返してキャリブレーションを行ってください。

※注）キャリブレーションは 20℃～25℃ の環境で行うよう注意してください。

EY-A シリーズでは大レンジで行ってください。

小レンジでのスパン・キャリブレーションは必要ありません。

ただし、ゼロ点のチェックは小レンジで行った方がより正確です。


3-2 ヒューズの交換

電源スイッチを入れても表示が点灯しないときは、電源ヒューズをチェックしてください。

- (1) 電源スイッチを切り、電源プラグを抜いてください。
- (2) ヒューズ・ホルダを矢印の方向に回し、はずします。(図3)
ヒューズが切れていましたら新しいヒューズ(0.5 A)と交換してください。
- (3) 交換後、再びヒューズが切れた場合には、修理依頼をしてください。

3-3 手入れ方法

必要に応じて計量皿、天びん本体の汚れを拭いてください。
シンナーなどの溶剤は使わないでください。

 株式会社 **エー・アンド・デイ**

本 社	〒150 東京都渋谷区道玄坂2丁目10番7号(新大宗ビル5号館1052)	TEL.03-476-4741
	TELEX 2422816 AANDD J	
大阪営業所	〒532 大阪市淀川区西中島5丁目13番地14号(天神ビル5F)	TEL.06-304-5444
名古屋営業所	〒465 名古屋市名東区一社1丁目90番地(MSKビル3F-A号)	TEL.052-701-5681
工 場	〒365 埼玉県鴻ノ巣市上谷1771	TEL.0485-43-1111
株エー・アンド・デイ機器	〒816 福岡市南区約場1丁目29番17号	TEL.092-572-1822

製造/研精工業株式会社