

EW-A/Bシリーズ

パーソナル電子天びん

取扱説明書



AND 株式会社 **イー・アンド・デイ**

目 次

	ページ
1 規 格	1~2
1-1 概要	1
1-2 仕様	1
1-3 国家検定について	2
1-4 オプション	2
2 使用方法	3~9
2-1 準備	3
2-2 各部名称	3~4
2-3 操作	4~5
2-4 表示	6
2-5 バッテリ充電	6~7
2-6 オプション	7~9
2-7 取扱い上の注意	9
3 ゼロ・スパン調整	10~13
4 RS-232C出力(OP-03)の取付/ヒューズの交換	14
5 OP-03組立図	15

1 規格

1-1 概要

EW-A/B シリーズは分解能1/3000のパーソナル電子天びんです。

EW-B シリーズはNiCdバッテリーですのでコードレスで使用できます。

各機種の秤量及び読みとり限度は

EW-60A/B ……60g/0.02g

EW-300A/B ……300g/0.1g

EW-600A/B ……600g/0.2g

EW-3000A/B ……3000g/1g となっています。

1-2 仕様

(1) 構成	数量	構成	数量
1. 天びん本体	1	4. ヒューズ(0.2A)	1
2. 計量皿	1	5. 取扱説明書	1
3. ACアダプタ	1	6. フック付ドライバ	1

(2) 一般仕様

	EW-60A/B	EW-300A/B	EW-600A/B	EW-3000A/B
最大秤量	60g	300g	600g	3000g
最小表示	20mg	0.1g	0.2g	1g
重量	600g/850g	800g/1050g	800g/1050g	1000g/1250g
表示方法	液晶表示 高さ 11mm 7セグメント			
精度	計量法に準ずる。			
計量皿寸法	110mm φ	133mmx170mm		
使用温度範囲	-5℃～35℃			
外形寸法	185(W)x185(D)x64(Hmm)			
電源	100V AC±10% (EW-A) 100V AC±10% 又はNiCdバッテリー (EW-B)			
標準付属品	ACアダプタ(1) ヒューズ(1) 取扱説明書(1)			

1-3 国家検定について

取引及び証明に使用する計量器は国家検定を受けた計量器が必要です。本シリーズのうちEW-Aシリーズのみ国家検定可能でありEW-Bシリーズは不可能です。

(1) 国家検定が必要と思われる事例

商店、薬局、病院等

(2) 国家検定が不要と思われる事例

工場内で、取引に使用されない時

研究所、事務所、その他取引に使用されない時

(3) 国家検定付(OP-02)のEW-Aシリーズは、工場出荷時のオプションであり、ユーザー及び販売者が検定を受けられる構造にはなっておりませんのでご注意ください。

(4) 国家検定付は、下記のように違っております。

a) 水平器が取付けられています。

b) 水平調整用足がつけられています。

c) 検定用銘板がつけられています。

d) 異なった表記の表面シートがつけられています。

e) 器差調整が、外部からできない構造になっています。

(5) ご発注の際の注意

本器使用場所をご発注時に明示して下さい。

計量法により使用場所についての制限があります。

1-4 オプション

OP-02 国家検定

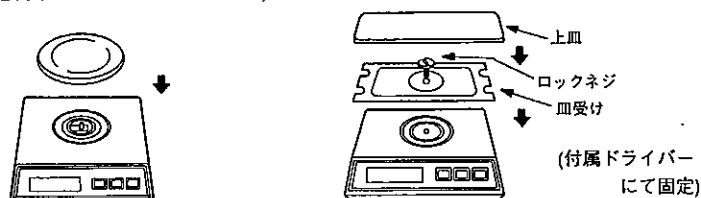
OP-03 RS-232C出力

2 使用方法

2-1 準備

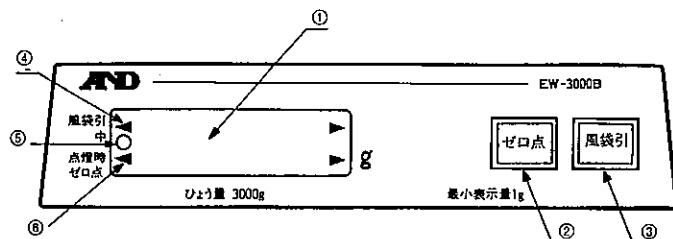
御使用になる前に以下の準備をして下さい。

- (1) 天びんを振動、風のない水平な台に設置して下さい。
又、直射日光やほこりの多い場所を避け、外来電源ノイズ、強力な電波、磁気等にも注意して下さい。
- (2) 皿受け及び計量皿をセットして下さい。(下図参照)この時、計量皿が本体と平行になるように取付けて下さい。又、ロックネジしめつけ時は必要以上の力を加えないよう注意してください。ロードセルを破損することがあります。
角皿は取付け後、過負荷ストッパーの関係で少し回りますのでご注意ください。
- (3) ACアダプタを天びん本体のジャックとAC100V(50/60)Hzに接続して下さい。(EW-Bシリーズをバッテリーで使用される場合はあらかじめ充電しておいて下さい。充電方法はP.6にあります。)



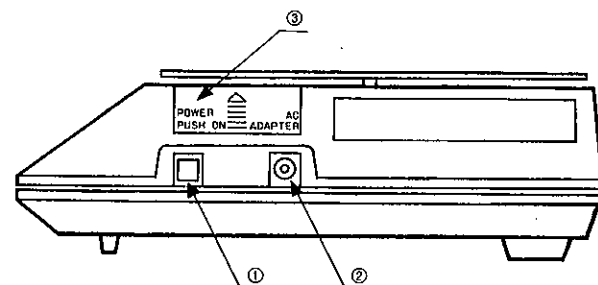
2-2 各部名称

(1) 前面



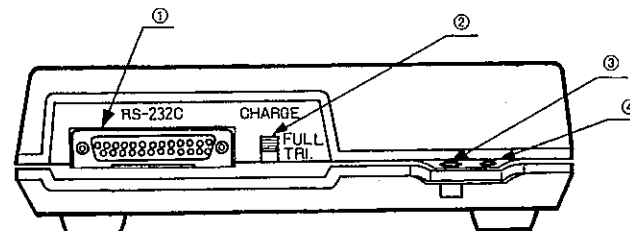
- ① 重量表示
- ② ゼロスイッチ ゼロ点のズレをこのスイッチで補正します。
- ③ 風袋引スイッチ 風袋引を行う時、このスイッチを押します。
- ④ 風袋引中表示 風袋引中である事を示します。
- ⑤ 安定表示 安定に計量中である事を示します。
- ⑥ ゼロ点表示 天びんのゼロ点を示します。

(2) 側面



- ① 電源入/切スイッチです。但しバッテリー充電回路(EW-Bシリーズは関係しません。)
- ② ACアダプタ入力ジャック、付属ACアダプタを接続して下さい。
- ③ フタをとるとキャリブレーション用のスイッチ(CALスイッチ)があり、ゼロ・スパン調整ができます。調整方法は3.ゼロ・スパン調整を修参してください。

(3) 裏面

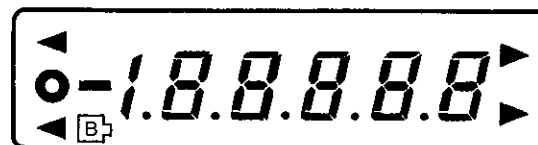


- ① オプション-03(RS-232C)付きの場合のみコネクタがつきます。
- ② EW-Bタイプには内蔵バッテリーの充電電流切り換えスイッチが付き。充電を行う場合FULLに充電後は"TRI"にして下さい。
- ③ オプション-02付きのとき水平器がつきます。

2-3 操作

(1) 電源投入

計量皿の上に何も載せない状態で電源スイッチをONにして下さい。下図のような表示をします。



この状態で内部が正常に動作し、ある程度安定するまで表示チェックを行ない、次に表示が消えさらに値が安定するのを待ちます。そして値がゼロ付近(秤量の±2%以内)にある時はこの値をゼロとしてスタートします。

通常はこの間、約6秒かかりますが、値が安定しない場合にはこの時間が伸びます。又、キャリブレーション時のゼロ点からみて最大秤量の半分以上の物の値であった場合にはゼロ表示でスタートしません。この場合には皿の上の物を取ってからゼロスイッチを押すか、又は、ゼロ調整(後述)を行い表示ゼロをとってから使用して下さい。

なおスタート後数分間は、ゼロがズレることがあります。この場合ゼロスイッチを押してゼロにしてください。又、正しい計量を行う為には約20分間のウォームアップ時間をおとり下さい。

*注) 電源投入時に、風、振動、ノイズ等によりP4下図の表示又は、消えてそのままスタートしない場合にはゼロスイッチを押してみてください。

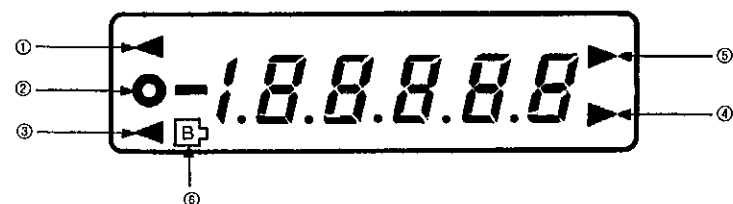
エラーのままですらスタートしますが、この場合単位表示が点灯せず、異常を示すマークが単位の上に点灯することがあります。

そのような時は必ず一度電源をOFFにして正常なスタートをした後に使用して下さい。

(2) 操作手順

1. 被測定物を、計量皿に載せる前にゼロ表示を確認し、ズレている場合には安定表示を確認してゼロスイッチを押し、ゼロ点表示がつくようにして下さい。
2. 風袋がある場合は、風袋を皿の上に載せ安定表示後、風袋スイッチを押して下さい。風袋引き中表示が出て表示がゼロになります。
3. 被測定物を載せ安定表示がついてから、値を読み取って下さい。
4. 風袋を計量皿より取り除き、風袋スイッチを押すと風袋重量はクリアされます。この場合も安定表示を確認してから行って下さい。なお、計量皿の上に物が残っている場合などゼロ点以外では風袋重量が更新されます。風袋量のクリアはゼロスイッチを、押すなどしてゼロ点にしてから風袋キイを押して、風袋引中表示が消えることを確認してください。

2-4 表示



(1) 重量表示

マイナスは、一符号、ゼロ及びプラスは、無符号で最大表示は秤量+10目までです。それを越えると、E表示になります。マイナス表示でエラーの場合—Eと表示します。

(2) ①は、風袋引き中の重量であることを示します。風袋引きは+1目～秤量までの重量で安定している時、風袋スイッチを押して行います。

風袋クリアは、ゼロ点で風袋スイッチを押すことにより行います。

(3) ②は、値が安定していることを示しています。この表示を確認してから、値の読み取り、ゼロスイッチ、風袋スイッチの操作をして下さい。

(4) ③は、真のゼロ点であることを示します。重量測定を行う前にこの表示を確認して下さい。風袋引中あるいは表示は、ゼロでも真のゼロ±0.25目以上ズレている場合には点灯しません。

(5) ④は、グラム単位で、重量を表示していることを示します。

⑤は、エラースタートをした時に表示します。この場合電源を入れ直してみてください。

(6) ⑥は、電源電圧が低すぎることを示します。

EW-Bタイプをバッテリーで使用中に、バッテリー表示がついた場合は、ACアダプタ使用に切り換えるか測定をやめて充電を行って下さい。

2-5 バッテリー充電

バッテリー充電について(EW-B TYPE)

EWのBタイプは、バッテリーを内蔵し、コードレスで約8時間(但しOP-03付きは約6時間)使用出来ますが、使用中に[B](ローバッテリー)表示が出た場合には、すぐにバッテリーで使用することを中止してください。

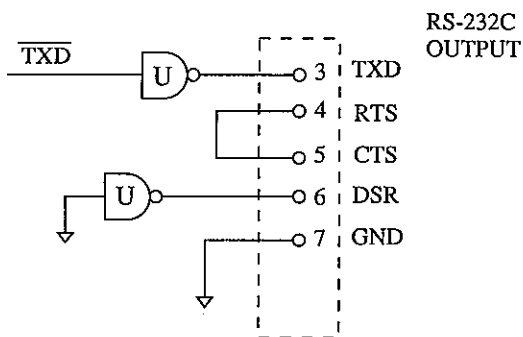
ピンコネクション

1.	NC
2.	NC
3.	TXD
4.] SHORT
5.	
6.	12V
7.	GND
8.	NC
9.	↑
10.	

出力コネクタ DB25S

インターフェース回路

インターフェース部は次の通りとなっています。



2-7 取扱い上の注意

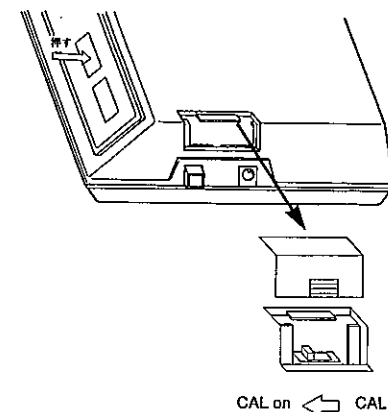
本品は精密天びんですので、強い衝撃を与えないよう、取扱いには十分注意して下さい。特にEW-60A/Bは高感度センサを使用していますので落下等に十分注意して下さい。なお、修理に出される際は、以下のことを再確認して下さい。

現象	確認あるいは調整
電源スイッチON後にも表示しない。	電源は入っていますか。 ヒューズは切れていませんか。 (4.ヒューズ交換方法)
電源スイッチON後—188888表示のままである。	風、振動等はありませんか。 皿はきちんと載っていますか。 皿になにか触れていませんか。
電源スイッチON直後ゼロ以外の値を表示する。	ゼロ点はズレていませんか。(3-1、ゼロ調整) 皿の上になにか乗っていませんか。
負荷した重さと表示がズレている。	スパンはズレていませんか。(3-2、スパン調整)
四隅表示に差がある。	計量皿が本体と平行に取り付けられていますか。 (2-1、準備)

3 ゼロ・スパン調整

使用地域の重力加速度の違いによりスパンの違いがあります。正確な計量を行うには基準分銅を用いて、スパン調整を行って下さい。

- ① 電源をONし、ウォームアップのため30分以上そのままにします。
- ② 電源をONにしたままで、本体右横にあるCALスイッチカバーを上をスライドさせてとり、中にあるCALスイッチをオンします。(手前にスライドする)



③ 重量加速度設定

現在表示されている数字は、現在設定されている重力加速度です。重力加速度マップを参照(P.13)して使用する地区の重力加速度を調べて下さい。
・表示されている値と、使用する地区の重力加速度が同じ場合、④へ。
・表示されている値と、使用する地区の重力加速度が違う場合、重力加速度の変更をします。

変更方法

- ゼロ点** 変更する桁が右に移動し点滅します。一番右の次は全部の桁が点滅します。
- 風袋引** 点滅している桁を+1します。全部の桁が点滅している場合は、現在の値を登録します。

(例) 9.798より9.806に変更する場合。

9.798 ←現在の設定値(全部点減しています。)
ゼロ点を押します。 **9.798**
▲点減
風袋引を押して点減の桁を9にします。 **9.898**
▲点減
ゼロ点を押します。 **9.898**
▲点減
風袋引を押して点減の桁を0にします。 **9.808**
▲点減
ゼロ点を押します。 **9.808**
▲点減
風袋引を押して点減の桁を6にします。 **9.806**
▲点減
ゼロ点を押します。 **9.806** 全部点減します
④ 風袋引を押します。 **CAL 0**

設定値が記憶され、ゼロの調整に進みます。

通常のキャリブレーションは以上で終了です。(⑦へ)

しかし、ゼロ、及び、スパンが狂ってしまった場合には、以下の調整を行って下さい。

⑤ ゼロ調整

CAL 0

計量皿の上に何も載せないで、安定マークが表示されるのを待ちます。安定マークが表示されたら、**風袋引**を押します。スパン調整を行わない場合は、CALスイッチをOFFにして下さい。

CAL F

*スパンの調整は、正確な分銅を用いて行って下さい。

正確な分銅がない場合は行わないで下さい。

⑥ スパン調整(必ず重力加速度の設定を行なった後で行って下さい。)

CAL F

計量皿の上にひょう量の分銅を載せ、安定マークが表示されるのを待ちます。(ひょう量は液晶表示器の下に書いてあります。)安定マークが表示されたら、**風袋引**を押します。

End

⑦ CALスイッチをオフし、終了です。

エラー表示

-CAL E

- ・ロードセルの出力が小さすぎる。
- ・スパン調整を行なった時、ゼロ調整に対してロードセル出力が不十分である。

CAL E

ロードセル出力が大きすぎる。

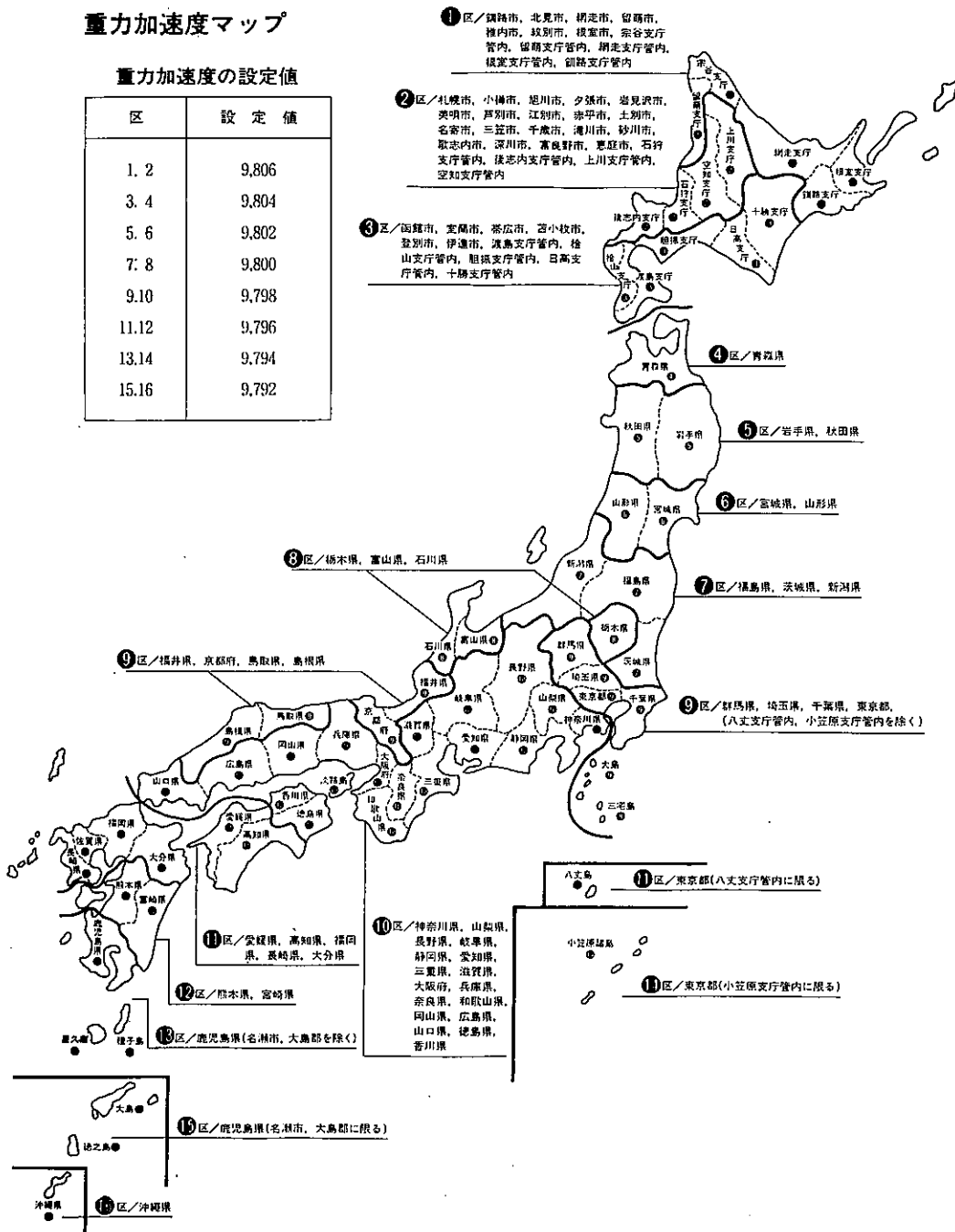
EO

データが正しく記憶されていない。最初からやり直して下さい。

重力加速度マップ

重力加速度の設定値

区	設定値
1. 2	9.806
3. 4	9.804
5. 6	9.802
7. 8	9.800
9.10	9.798
11.12	9.796
13.14	9.794
15.16	9.792

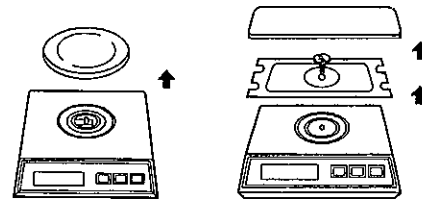


4 RS-232C(OP-03)の取付/ヒューズの交換

RS-232Cオプションを取付ける場合は、あるいは、内部のヒューズを交換する場合には、ACアダプタをとりはずし、電源を切って下さい。

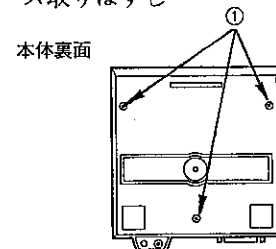
次に下図に従って、計量皿、上ケースを取ってポートの取付け又は、ヒューズの交換を行って下さい。なお、P.15 OP-03取付図も参照してください。

① 計量皿取りはずし



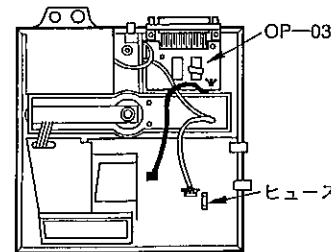
60gはそのまま取って下さい。
300g、600g、3.000gは、計量皿を取り、皿受け取りつけネジを回して皿受けを取って下さい。
(付属ドライバ使用)

② 上ケース取りはずし



本体裏面の3mmネジ3本①を取り上ケースを取りはずして下さい。
コネクタ部のメクラプタははずして下さい。

③ 本体内部



ポート取付けネジ2本でRS-232Cボードをしっかり固定して下さい。
メインボード上コネクタJ2にケーブルのプラグを差込んで下さい。
この時、誤ってJ1に差込まないで下さい。
ヒューズは上方向に向けて取りはずして下さい。

ケースを取り付ける前にロードセルにケーブル等がふれないように注意して下さい。バッテリー内蔵タイプは、特にドライバ、ネジ等で、ショートしない様注意して下さい。

5 OP-03組立図

