

# EM シリーズ デジタル台はかり 取扱説明書

1WMPD4002936

## 1. はじめに

この取扱説明書は(株)エー・アンド・デイの台はかり EM シリーズに関して説明したものです。製品を十分に活用していただくため、ご使用前に本書を良くお読みください。

### 1.1. 注意事項

#### 警告

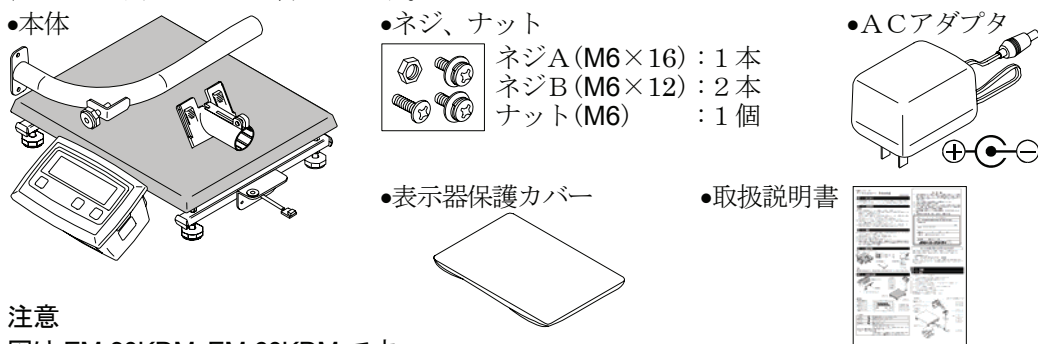
- はかりは精密機器です。以下の環境に十分注意して設置してください。
- 直射日光の当たる場所やほこりの多い場所、高温あるいは湿度の高い場所などで長時間使うと、故障の原因になります。
- 風の当たる場所、振動の多い不安定な場所で使用すると、著しく精度が落ちる場合があります。しっかりした水平な台の上でお使いください。
- 防水仕様ではありません。水などが内部に入ると故障の原因になります。
- 分解や改造、ケースを開けての修理は行わないでください。保証の対象外になるばかりか、機器を損傷したり火災の原因となったりします。
- 機器に異常が認められた場合は、速やかに使用をやめてください。修理に関しては、お買い求めの販売店、または最寄りの弊社営業所にお問い合わせください。

### 1.2. 設置

- はかりを平らでしっかりした場所に設置し、水平器の気泡が円内に入り、ガタツキがないように、4個の足コマを調整してください。
- 急激な温度変化のない、安定した温度・湿度環境でお使いください。
- 直射日光の当たる室外には設置しないでください。
- 風の当たる場所、振動の多い場所には設置しないでください。
- 使用する地域により重力の大きさが異なり、高精度のはかりはその影響を受け誤差を生じることがあります。本製品は地域設定をすることでその誤差を小さくすることができます。(「3.3. 地域設定について」参照)

### 1.3. 梱包内容

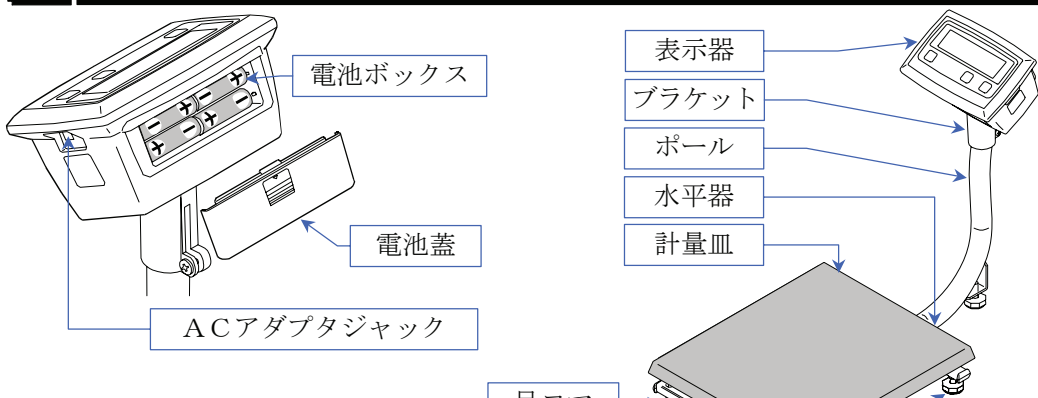
製品には下記のものが含まれます。



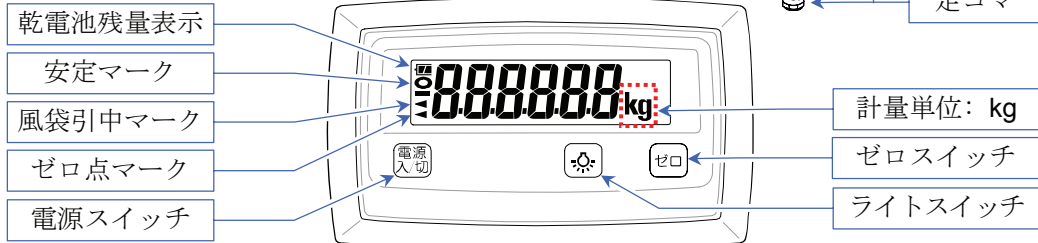
#### 注意

図は EM-30KDM, EM-60KDM です。  
EM-60KDL, EM-150KDL, EM-150KDH のポールには足コマはありません。

## 2. 各部の名称



#### 表示部



#### シンボル

安定	○	計量値が安定しているとき点灯します。
風袋引中	▲	風袋引中であることを示します。
ゼロ点	▲	ゼロ点で点灯します。
計量単位	kg	kg が点灯します。
乾電池残量表示	☐ → ☐ → ☐	単三形乾電池の残量の目安を表示します。 「☐ 空」表示になったら新しい単三形乾電池 4 個に交換、または充電式電池を充電してください。 注意 充電式電池のフル充電電圧は、新品の単三形乾電池の電圧と異なることがあり、「☐ 満」表示しない場合があります。

## 保証書

- 正常な使用状態において製造上の責任による故障は、納品日より1年間無償にて修理いたします。ただし、製品の運用を理由とする損失、損失利益等のご請求には前記にかかわらずいかなる責任も負いかねますのでご了承ください。
- 次のような場合には保証期間内でも有償修理といたします。
  - 不適当な取扱または使用による故障。
  - 弊社または弊社が委託した者以外による改造または修理に起因する故障。
  - 火災、地震、水害、異常気象、その他の天災地変をはじめ、故障の原因が本製品以外の理由による故障または損傷。
- 取扱説明書に記載されている必要な設置条件、及び保守が満たされない場合。
- ご使用後の外装面の傷、破損、外装部品、付属品の交換。

品名	エー・アンド・デイ デジタル台はかり		
型名	EM-30KDM/EM-60KDM/EM-60KDL/EM-150KDL/EM-150KDH		
お客様お名前	様		
ご住所	□□□-□□□□		
ご購入日	年	月	日
ご購入店	(ご購入店名を必ずご記入ください)		
保証期間	ご購入日より1年間		



## 使い方\*修理に関するお問い合わせ窓口

故障、別売品・消耗品に関してのご質問・ご相談も、この電話で承ります。修理のご依頼、別売品・消耗品のお求めは、お買い求め先へご相談ください。

#### お客様相談センター

電話 **0120-514-019** (通話料無料)

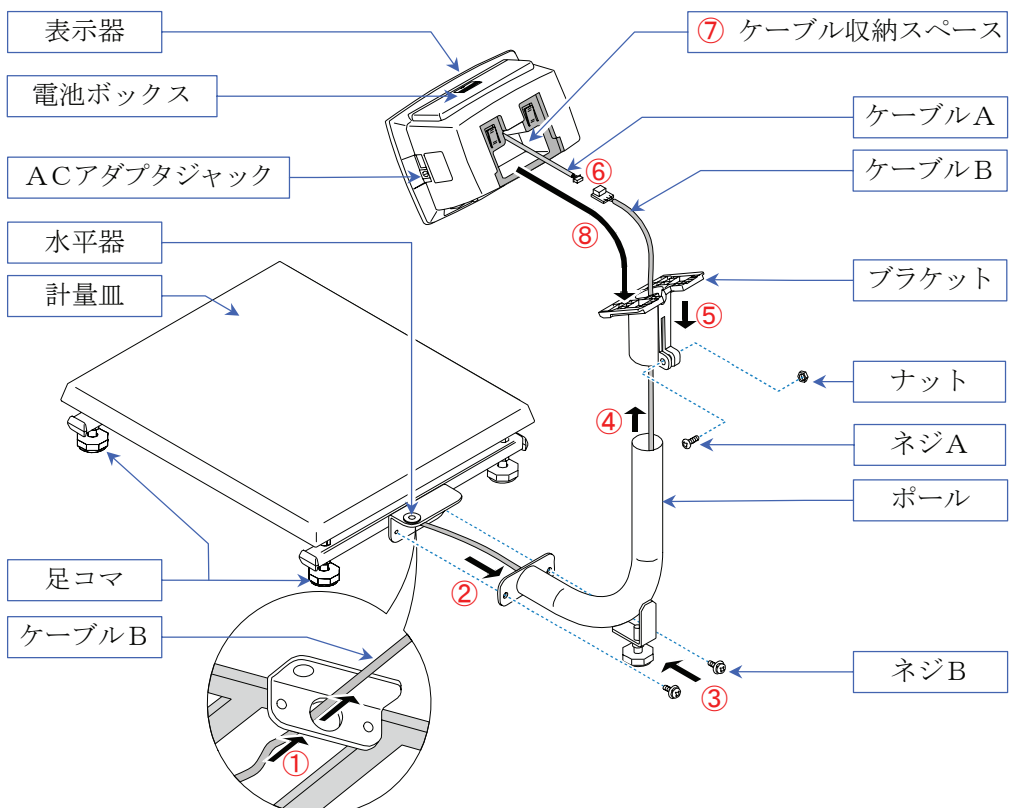
受付時間：9:00~12:00、13:00~17:00、月曜日~金曜日(祝日、弊社休業日を除く)  
都合によりお休みをいただいたり、受付時間を変更させて頂くことがありますのでご了承ください。

## 3. 準備

### 3.1. 組立

※ 組立には、+ドライバーが必要です。

- ケーブルBを水平器の下の穴を通して本体より引き出します。  
※ 出荷時ケーブルBは本体内部に収納されています。
- ケーブルBをポールに通します。
- ケーブルBを挟まないように注意して、2本のネジBでポールを固定します。
- ケーブルBをブラケットに通します。
- ネジAとナットを使用して、ブラケットをポールに固定します。
- ケーブルA とケーブルB を接続します。
- ケーブルを表示器の収納スペースに収納してください。
- 表示器をブラケットに取り付けます。  
※ 表示器保護カバーは必要に応じてお使いください。

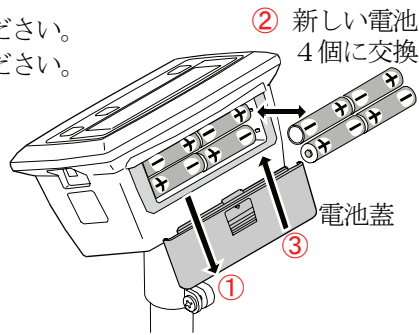


## 3.2. 電池の入れ方と交換方法

### 注意

- 異なる種類・銘柄の電池・新旧電池を混ぜないでください。
- 電池の+と-の極性を間違わないように使ってください。
- 電池はショート(短絡)させないでください。

- 電池蓋を開けてください。
- 新しい単三形乾電池 4 個に、+と-の極性を確かめて交換してください。
- 電池蓋を閉じてください。



## 3.3. 地域設定について

- 電源オフの状態、[ゼロ]スイッチを押しながら[電源]スイッチを押します。設定されている地域が表示されます。  
工場出荷時の表示 **A-7**
- [ライト]スイッチを押して、設定する地域番号を表示させます。
- [ゼロ]を押すと、表示されている地域番号を記憶し、[End]を表示した後、自動的に計量状態になります。

地域番号	使用地域 (都道府県)
A-1	北海道【道北地方(宗谷 上川 留萌) 道東地方(網走 根室 釧路)】
A-2	北海道【道央地方(石狩 後志 空知) 道南地方(檜山 胆振 日高 渡島)十勝地方】
A-3	青森県 岩手県
A-4	宮城県 秋田県
A-5	山形県
A-6	福島県 茨城県 新潟県
A-7	栃木県 千葉県 群馬県 埼玉県 富山県 石川県
A-8	神奈川県 山梨県 東京都(八丈支庁・小笠原支庁を除く) 福井県 静岡県 岐阜県 愛知県 三重県 大阪府 和歌山県 奈良県 滋賀県 京都府 兵庫県 山口県 広島県 岡山県 鳥取県 島根県
A-9	長野県 香川県 愛媛県 徳島県 高知県 長崎県 福岡県 佐賀県
A-10	東京都(八丈支庁・小笠原支庁に限る) 熊本県 宮崎県 大分県 鹿児島県(薩摩地方に限る)
A-11	鹿児島県【大隈地方(鹿屋市 垂水市 曾於市 志布志市 大崎 東串良 錦江南大隈 肝付の各町) 種子島・屋久島地方(西之表) 奄美地方】
A-12	沖縄県

## 4. 基本的な操作

- [電源]スイッチを押すと全点灯(●●●●●●kg)します。はかりの計量値が安定し、安定マーク(●)が表示されるのを待ちます。計量値が安定しない、または何か計量皿に載っている場合、[-----]が表示されます。風や振動がないか確認してください。また、計量皿に何か載せている場合は載せたものを降ろしてください。
- [ライト]スイッチを押すとバックライトが点灯/消灯します。
- 表示がゼロでない場合、[ゼロ]スイッチを押して表示をゼロにします。
- 容器(風袋)を使う場合、容器を計量皿にのせて[ゼロ]スイッチを押し、表示をゼロにします。計量範囲=ひょう量-風袋 になります。
- 計量するものを計量皿に載せるか容器に入れ、安定マークが点灯するのを待って表示値を読み取ります。
- 計量皿からものを降ろします。
- [電源]スイッチを押すと電源がオフとなります。オートパワーオフ機能により、安定表示が約30分以上続くと自動的に電源がオフになります。

## 5. エラー表示

- E** 計量値がひょう量を超えたときに表示されます。計量皿の上のものを取り除いてください。
- E** 重量センサが上方向の強い力を受けたときに表示されます。計量皿が何か引っかかっていないか、ベース部に異物が入り込んでいないかなど確認してください。重量センサ、あるいは内部回路が故障している可能性もあります。
- Lb** 電池が消耗したときに表示されます。新しい単三形乾電池 4 個に交換、または充電式電池を充電してください。
- ケーブル A と B がしっかり接続されているか確認してください。(「3.1. 組立」を参照してください。)
- Error\*** 内部回路が故障している可能性があります。( \* は数字)

上記のエラーを解消できない場合や上記以外のエラー表示の時は、お客様相談センターへお問い合わせください。

## 6. キャリブレーション (校正)

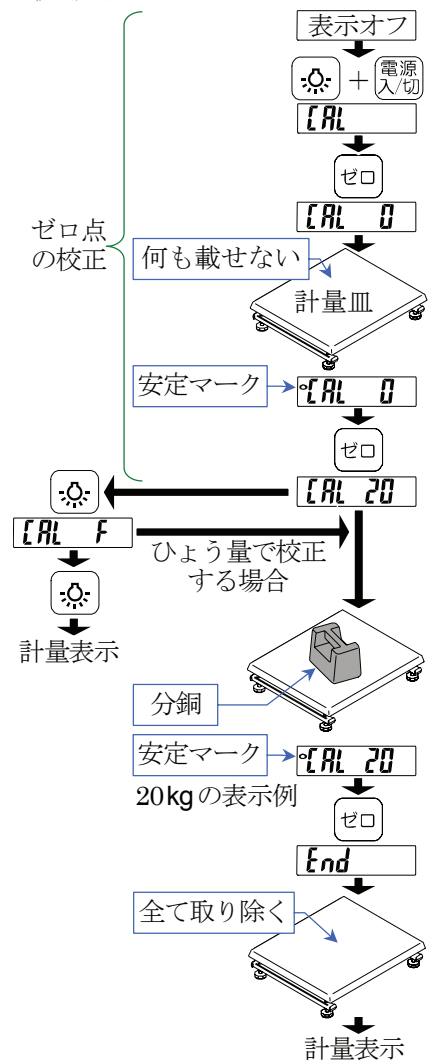
正確な計量を行うため、計量精度維持のため、定期的に校正することをお勧めします。

### 分銅を使用する校正

- お使いの場所の地域番号を確認してください。(「3.3. 地域設定について」を参照してください)

### ゼロ点の校正 (計量基準点の調整) と分銅を使用する校正 (計量値の調整)

- 電源オフ状態で、[ライト]スイッチを押しながら [電源] スwitchを押すと [CAL] と表示されます。
  - [CAL] 表示で [ゼロ] スwitchを押すと、[CAL 0] が表示されます。
  - 計量皿に何も載せずに安定マークを待ち、[ゼロ] スwitchを押してください。ゼロ点が校正され [CAL 20] 表示となります。
- 20kg または、ひょう量での校正が可能です。  
EM-30KDM : 30kg  
EM-60KDM, EM-60KDL : 60kg  
EM-150KDL, EM-150KDH : 150kg
  - ひょう量での校正を行う場合は、[CAL 20] 表示のときに [ライト] スwitchを押し、[CAL F] 表示にします。  
※ 20kg の分銅での校正では精度が落ちる場合があります。
  - ゼロ点だけの校正で終了する場合、[CAL F] 表示のときに [ライト] スwitchを押してください。校正を終了し自動的に計量状態に戻ります。
- 計量皿中央に校正分銅をのせ、安定マーク点灯を待ってから [ゼロ] スwitchを押してください。分銅による校正が終了し、[End] を表示した後、自動的に計量状態に戻ります。



## 7. 保守管理

- はかりを移動させる場合は両手で持ち運んでください。
- 輸送の際は、専用の梱包箱をご使用ください。
- 汚れたときは、中性洗剤を少ししみこませた柔らかい布でふき取ってください。有機洗剤は使わないでください。
- 防水仕様ではありません。内部に水などが入らないようにしてください。
- 長期間使用しない場合やACアダプタのみで使用する場合は電池を取り外してください。

## 8. 仕様一覧

モデル	EM-30KDM	EM-60KDM	EM-60KDL	EM-150KDL	EM-150KDH
ひょう量	30 kg	60 kg	60 kg	150 kg	150 kg
最小表示	d	10 g	10 g	50 g	10 g
再現性(標準偏差)	5 g	10 g	10 g	20 g	20 g
直線性	±10 g	±20 g	±20 g	±50 g	±50 g
スパンドリフト	±0.01 %/°C (5 °C ~ 35 °C)				
表示	7セグメント液晶表示 白色バックライト付き(文字高 26 mm)				
表示書換回数	約 10 回/秒				
使用温度範囲	-10 °C ~ 40 °C、85 %RH 以下(結露しないこと)				
電源	ACアダプタまたは、単三形乾電池(R6P、LR6) 4 個(別売)				
電池寿命	約 300 時間 (25 °C、バックライト常時オフ、アルカリ単三形乾電池使用時)				
	約 100 時間 (25 °C、バックライト常時オン、アルカリ単三形乾電池使用時)				
計量皿寸法	300 x 350 mm		400 x 500 mm		
外形寸法(W×D×H)	300 x 560 x 450 mm		400 x 710 x 750 mm		
製品質量	約 4 kg		約 7 kg	約 9.5 kg	
校正質量	20 kg				
(校正分銅)	30 kg	60 kg		150 kg	

仕様は改良のため予告なしに変更する場合があります。