

# 重心調整皿 (AX-MC10K/30KPAN) 取扱説明書

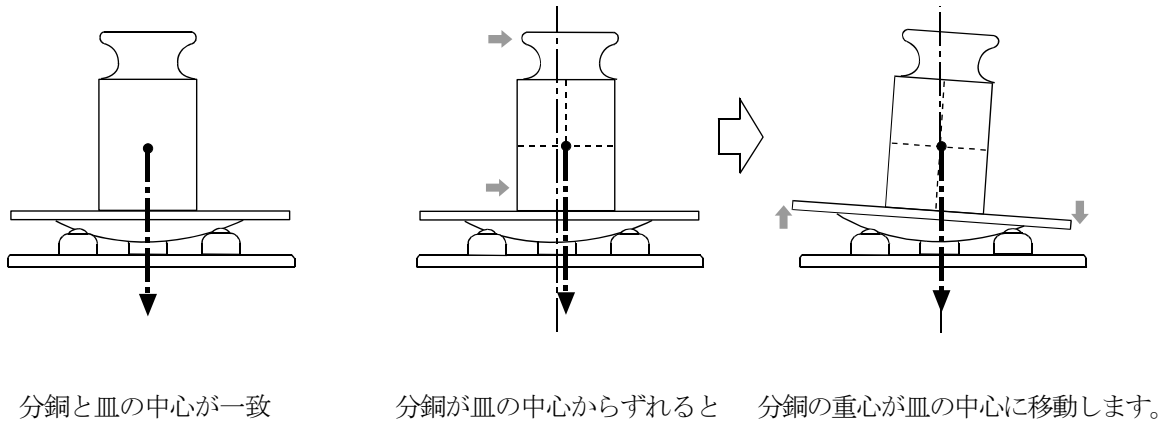
このたびは、重心調整皿 (AX-MC10KPAN/MC30KPAN) をお買い求めいただきありがとうございます。

重心調整皿の使い方を理解し、十分に活用していただくため、使用前に本書をよくお読みください。

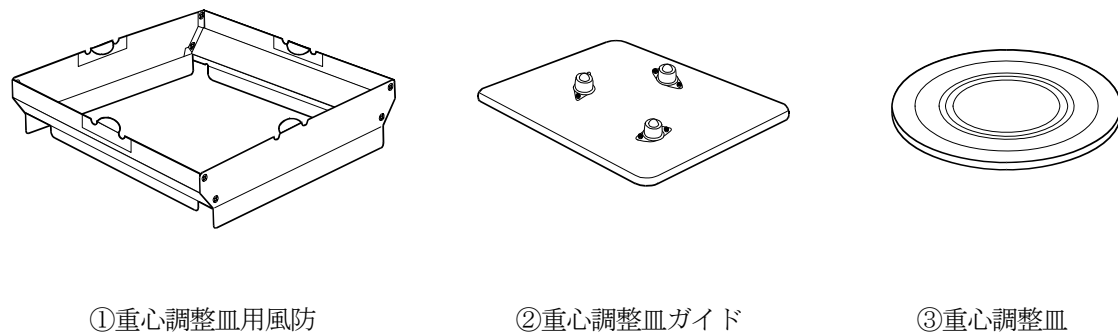
## 1. 概要

重心調整皿は、MC-10K、MC-30Kに取付けることにより測定物の重心が皿の中心に来るように自動的に調整され、偏置誤差の影響を小さくすることができます。

付属する重心調整皿用風防を取付けることにより、風等外乱の影響を小さくすることができます。

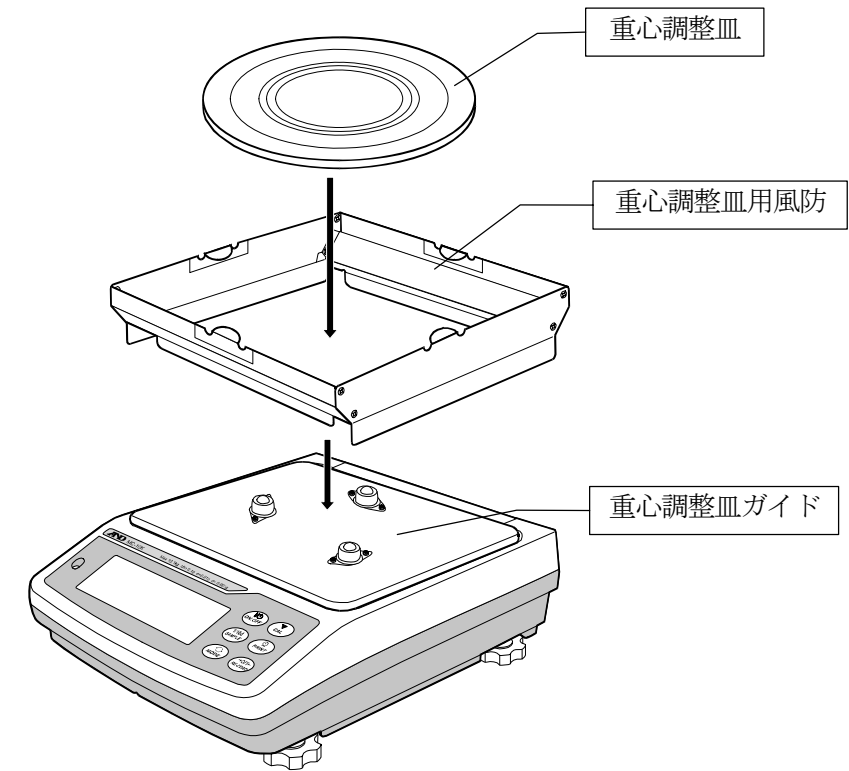


## 2. 梱包内容の確認



## 3. 取付け方法

天びんに重心調整皿ガイドと重心調整皿用風防を載せ、さらにその上に重心調整皿を載せてください。



注意 計量皿を重心調整皿に変更したときは、重さが変わりますので使用前に校正を行ってください。

## 4. 使用時の注意とお願い

- 重心調整皿の端に計量物を載せないでください。  
(重心調整皿が風防部に接触し分銅が落下する危険があります。また、測定物の重心が皿の中心に移動せず正確な計量ができない場合があります。)
- 重心調整皿にはゆっくり計量物を載せてください。  
(重心調整皿のベアリングと接触する部分に傷がつき、重心調整皿の動きが悪くなる場合があります。)