

# スライド風防 取扱説明書 (AX-BM-035)

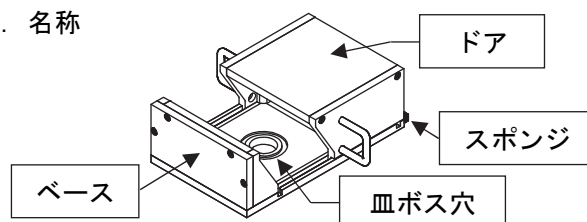
スライド風防は、周囲環境の影響を軽減させ、より正しく計量するための風防です。BM-20/22 のひょう量室内に取り付けて使用します。十分に活用していただくために BM シリーズの取扱説明書も合わせてお読みください。

## 1. 梱包内容と各部名称

### 1. 梱包内容

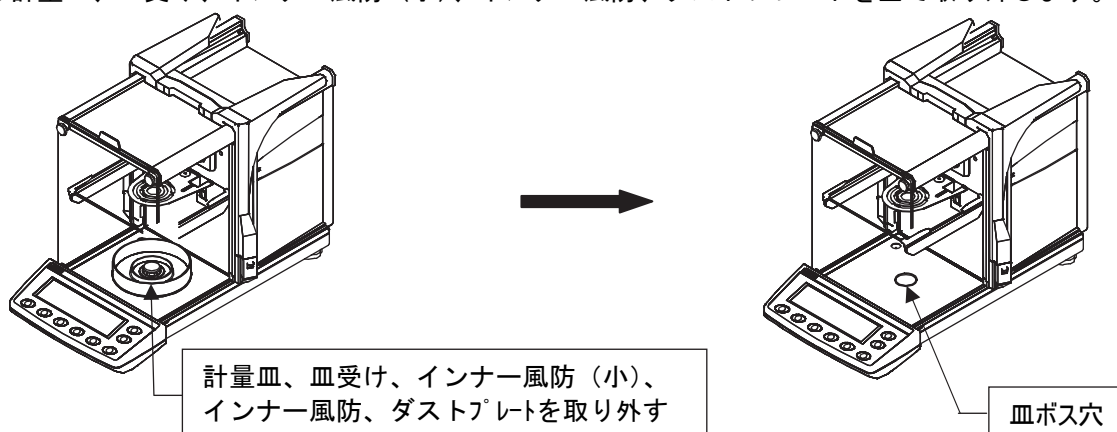
- ・スライド風防(ベース、ドア)
- ・取扱説明書(本書)

### 2. 名称



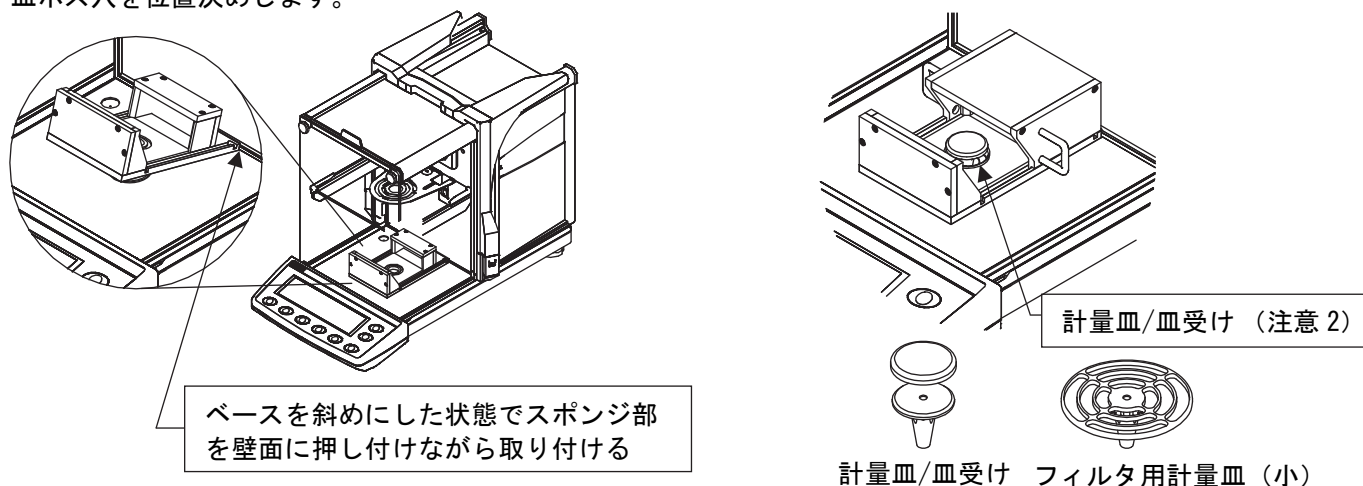
## 2. 取付方法

1. ひょう量室内の計量皿、皿受け、インナー風防 (小)、インナー風防、ダストプレートを全て取り外します。



2. スライド風防のベース後部にあるスポンジ部を BM-20/22 ひょう量室の壁面に斜めに押し付けながら、風防の皿ボス穴にスライド風防の皿ボス穴を位置決めします。

3. 計量皿/皿受けとスライド風防のドアを取り付けます。(注意 1)



注意 1 スライド風防を取り付けた直後は、スライド風防の温度が周囲温度になじんでおらず、計量値が変動する場合があります。十分に周囲温度になじませてからのご使用をお勧めします。

注意 2 BM-20/22 に付属されている計量皿/皿受けまたは、フィルタ用計量皿 (小) が使用できます。

## 3. 仕様

外形寸法 (mm)	120(W)×127.5 (D) ×40 (H)
質量	約 350g
材質	アルミニウム (ニッケルめっき)

**AND** 株式会社 **エーアンドデイ**

本社 〒170-0013 東京都豊島区東池袋3-23-14  
TEL 03-5391-6126 (代) FAX 03-5391-6129