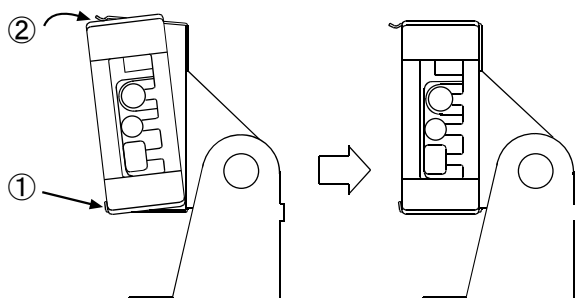


# AD-1687-22: AD-1687 用スタンド 取扱説明書

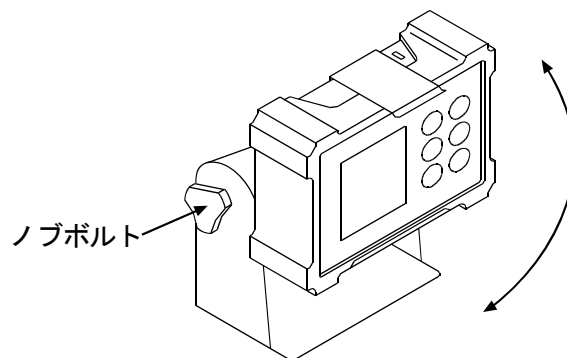
1WMPD4002604

## 1. AD-1687 本体の装着方法



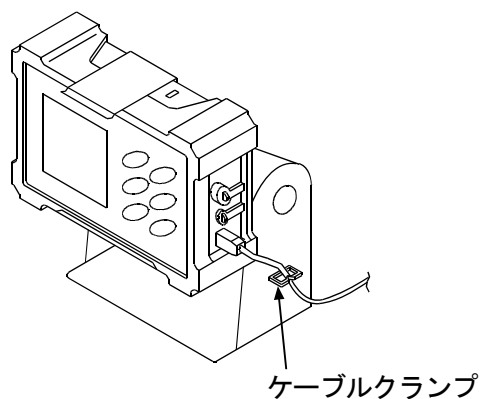
- ① AD-1687 本体下側を、スタンド固定部下側に固定します。
- ② 次に、AD-1687 本体をスタンド固定部上側にスライドさせるようにして固定します。

## 2. 角度の調整方法



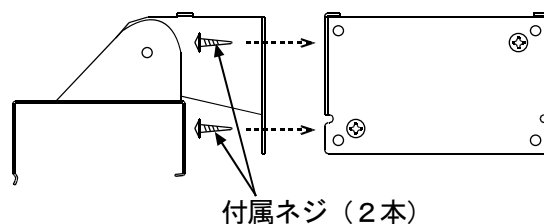
- ① ノブボルトをゆるめて、AD-1687 本体の角度を調整します。
- ② 角度調整後、ノブボルトをもう一度締め付けてください。

## 3. ケーブルクランプ



- AC アダプタなどを接続したとき、スタンド右側面のケーブルクランプにケーブルを通して保持できます。

## 4. 壁への固定方法



- 付属の取付ネジ2本を利用して、スタンドを壁に固定することができます。
- スタンドを壁に固定してから、AD-1687 本体を装着し、角度を調整してください。