

AD-1672 卓上風防 取扱説明書

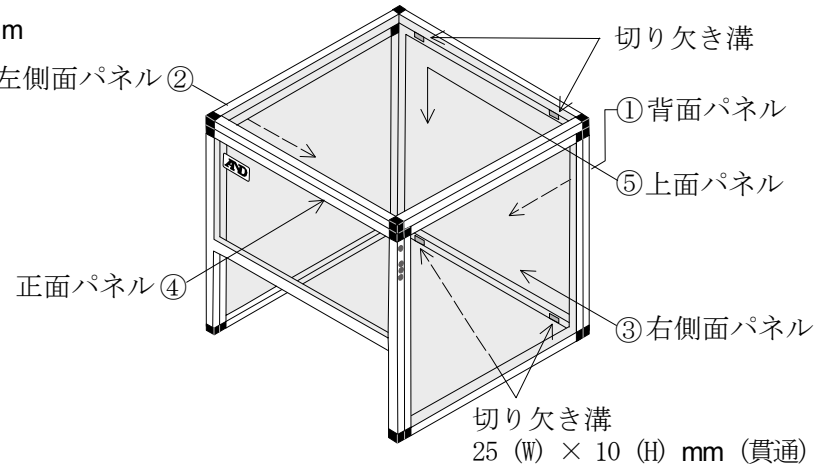
1. 特長

- ・電子天びんの測定誤差となるエアコンによる風や、人の移動による風を防ぎます。
- ・透明パネルには制電樹脂を使用していますので、静電気の問題を低減します。
- ・背面パネルの下に切り欠き溝が2ヶ所ありますので、ACアダプタまたはRS-232Cのケーブルを後方に引き出すことができます。
- ・組立式なので移動が容易です。

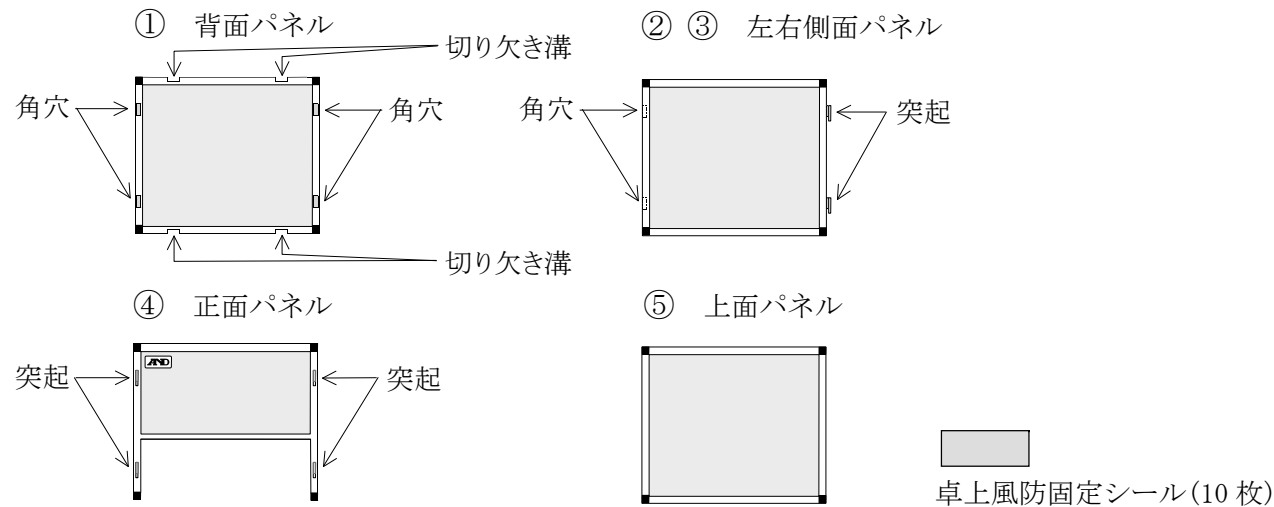
2. 仕様

- ・質量 : 10kg
- ・大きさ : 680 (W) × 600 (D) × 720 (H) mm
- ・材質 : 透明パネル : 制電塩化ビニール 左側面パネル② 枠 : アルミニウム

①	背面パネル
②	左側面パネル
③	右側面パネル
④	正面パネル
⑤	上面パネル

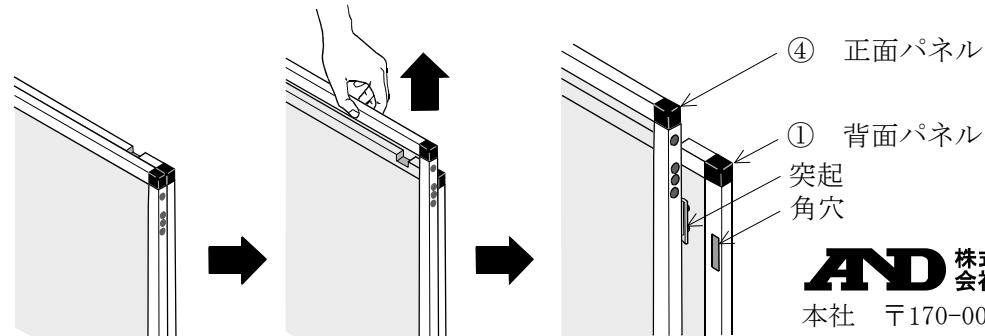


・構成部品 :



3. 開梱時の注意点

背面パネル①と正面パネル④は金具ではめ込み梱包してあります。上下にずらして外してください。



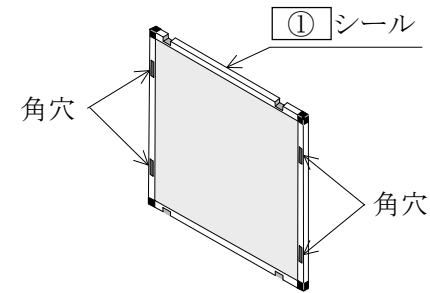
AND 株式会社 エーアンドデイ

本社 〒170-0013 東京都豊島区東池袋 3-23-14
(ダイハツ・ニッセイ池袋ビル 5F)
TEL. 03-5391-6126 FAX. 03-5391-6129

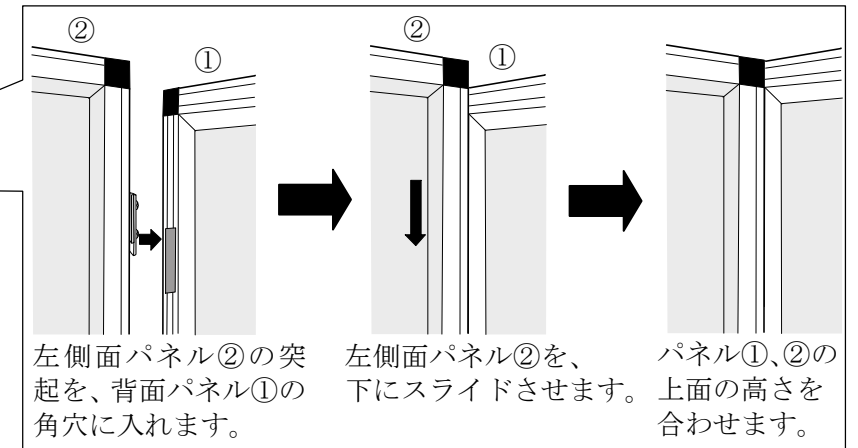
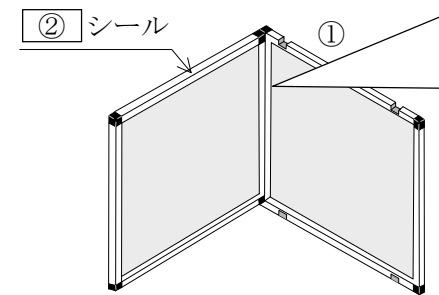
1WMPD4002365

4. 組立て手順

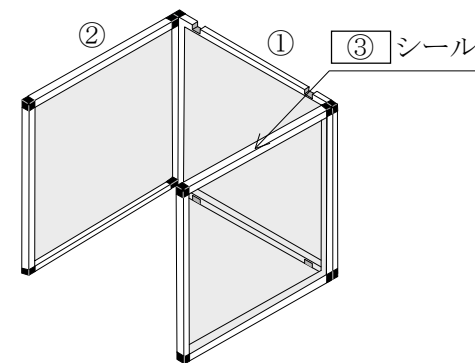
1. 背面パネル①を ① シールを上面、4ヶ所の角穴を前向きに向けて置きます。



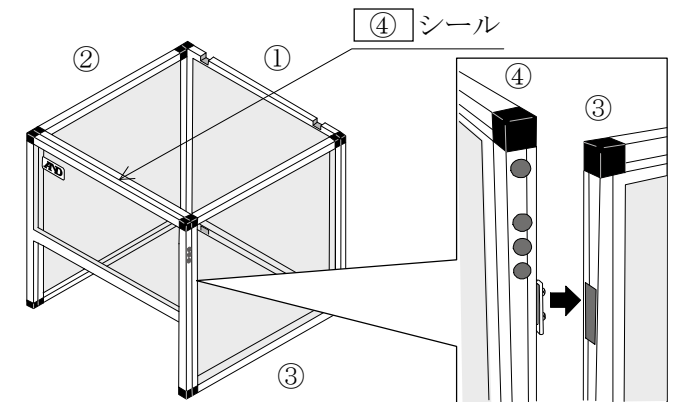
2. 左側面パネル②の突起2ヶ所を背面パネル①の角穴2ヶ所に差し込んで組立ています。



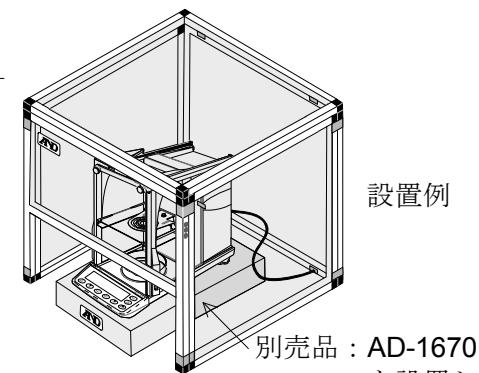
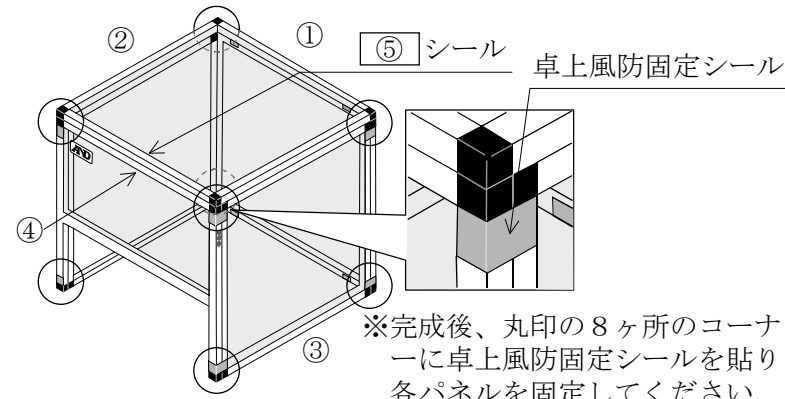
3. 右側面パネル③を、2.と同様にして組立ています。



4. 正面パネル④を、2、3と同様に左側面パネル②、右側面パネル③に差し込んで組立ています。



5. ⑤上面パネルを載せて完成です。



- 注意
- ・シンナー、ベンジン、アルコールなどの溶剤を含む薬品で透明樹脂部を拭くと、白化する恐れがあります。
 - ・風防が汚れた場合は、水か中性洗剤に濡らし固く絞った布で拭いてください。
 - ・改造しないでください。
 - ・風防本体の移動時は、組立部が外れないように注意してください。