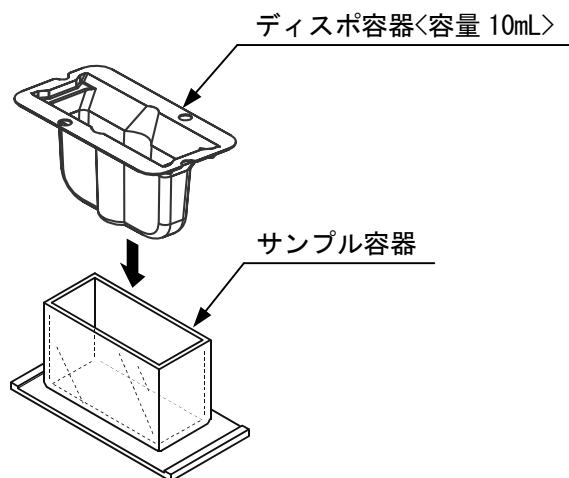


# SV/RV 用ディスポ容器(PET)取扱説明書 (AX-SV-63)

## 1. 使用方法

### ・サンプル容器(容量 35~45mL) (AX-SV-33)への装着

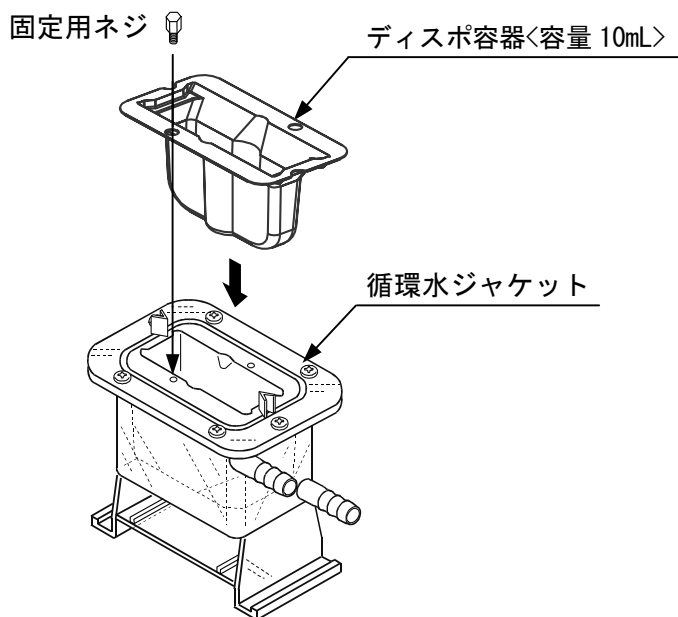
ディスポ容器を、サンプル容器に入れて使用してください。



### ・循環水ジャケット (AX-SV-37)への装着

ディスポ容器を、循環水ジャケットに入れ、固定用ネジで固定して使用してください。

※循環水ジャケットと熱媒体の循環用装置となる恒温水槽の組み合わせにより、試料の温度を一定に保ったり、温度を変化させながら粘度を測定することができます。



## 2. 仕様

容量	10mL
材質	PET : ポリエチレンテレフタレート
使用温度	0°C~80°C
外形寸法	67 (W) × 36 (D) × 41 (H) (mm)
板厚	0.8mm
質量	約 3.3g