

粘度計 SV シリーズ用プラスチック保存容器 AX-SV-39

取扱説明書

1WMPD4001401

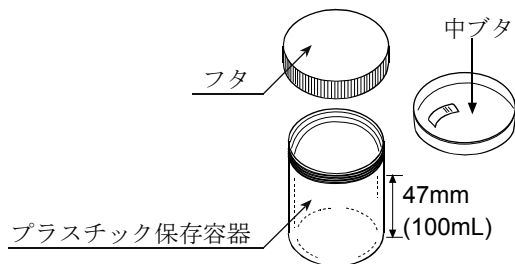
1. はじめに

プラスチック保存容器 AX-SV-39 は、粘度計 SV シリーズで測定する試料の保存に使用します。密閉性に優れ液漏れしにくい構造となっています。また、保存容器に試料を入れた状態での粘度の測定も可能です。

構成：プラスチック保存容器（最大 120mL） 20 個
材質：本体・フタ PP（ポリプロピレン）
使用温度 120℃以下
中フタ LDPE（低密度ポリエチレン）
使用温度 80℃以下

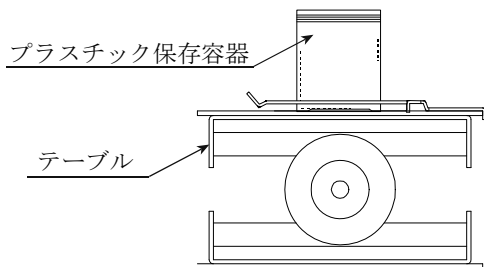
2. 測定準備

測定に必要な試料量の目安は約 100mL です。
保存容器底面から 47mm の位置が 100mL に相当します。

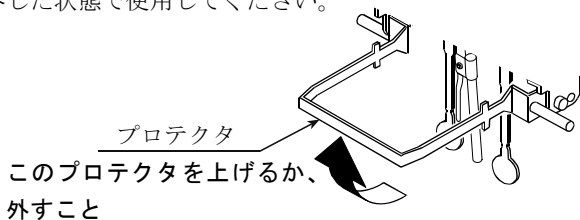


3. 測定方法

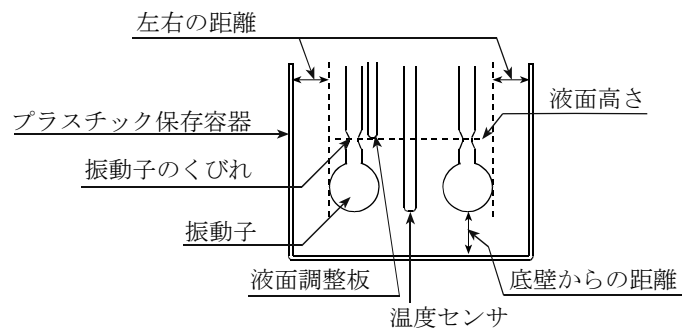
■保存容器をテーブルの上に置きます。



■保存容器で測定するときは、プロテクタを上げるか、取り外した状態で使用してください。



- 粘度計の振動子が、保存容器の内壁に接触しないようにしてください。接触していると粘度表示値がばらつき測定できません。
- 振動子と保存容器内壁との距離が左右同じになるように保存容器の位置を調整してください。保存容器の内壁がどちらかの振動子と近づくと、測定誤差の原因となります。
- 振動子のくびれ部中央に液面が来るように、テーブルの高さを調整してください。
このとき、液面調整板の先端が液面に接触する位置に固定されていますので、高さ調整の目安となります。液面調整板の位置は調整することができます。（粘度計本体取扱説明書「12. 故障と思われる場合の対処 - 液面調整板の着脱方法」参照）



4. プラスチック保存容器を使用した場合の粘度測定

粘度計本体は、標準付属のサンプル容器（35mL）にて粘度値が校正されています。サンプル容器とプラスチック保存容器とでは、振動子と左右内壁までの距離、また振動子と底壁までの距離が異なり、振動子が感知する力（粘度値）に差が出ます。粘度を正確に測定する場合は、測定粘度値付近で校正し使用することをお勧めします。（粘度計本体取扱説明書「6. 粘度校正」参照）

5. 測定後の注意

必要に応じて保存容器を洗浄してください。洗浄が不十分で壁面に異物の付着がある場合、壁面と振動子が干渉し、測定誤差の原因となることがあります。

AND 株式会社 エーアンドデイ
本社 〒170-0013 東京都豊島区東池袋 3-23-14
(ダイハツ・ニッセイ池袋ビル 5F)
TEL03-5391-6126 FAX03-5391-6129

Plastic Storage Container For SV Series Vibro Viscometer

AX-SV-39

Instruction Manual

1. Introduction

The AX-SV-39, a plastic storage container, is used to store sample fluids for an SV series Vibro Viscometer. It was designed to have an excellent sealing ability and should not leak if handled normally.

The viscosity of the sample stored in the container can be measured as it is.

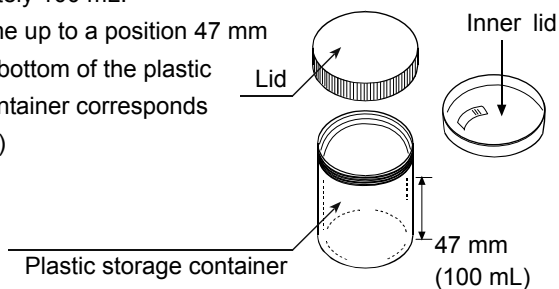
Composition:

Plastic storage container (120 mL max.)	20 pcs
Material	
Container / lid	PP (Polypropylene)
	Operating temperature: 120°C max.
Inner lid	LDPE (Low density polyethylene)
	Operating temperature: 80°C max.

2. When used for measurement

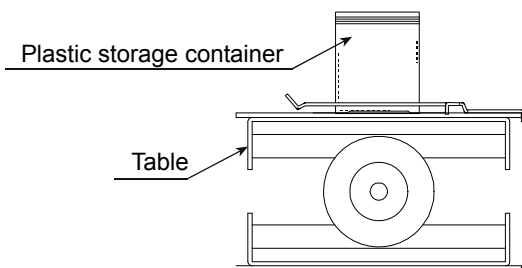
An appropriate sample amount for measurement is approximately 100 mL.

(The volume up to a position 47 mm above the bottom of the plastic storage container corresponds to 100 mL.)

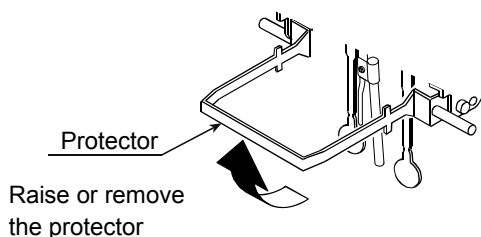


3. How to use

■ Place the plastic storage container on the table.



■ When the plastic storage container is to be used, be sure to raise or remove the protector

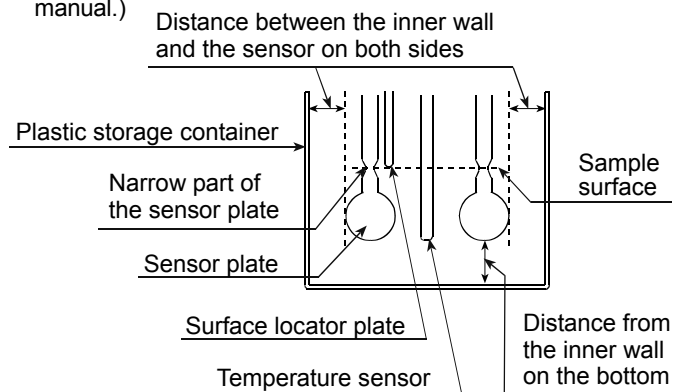


■ Use much care so that the sensor plates do not come into contact with the inner wall of the plastic storage container. If they are in contact, a stabilized display of the viscosity value is not obtained and the viscosity can not be measured.

■ Adjust the position of the plastic storage container so that the distance between the inner wall of the container and the right sensor plate is the same with the distance between the inner wall and the left sensor plate. If either one is closer to the wall, a measurement error will occur.

■ Adjust the table height so that the center of the narrow part of the sensor plates is at the sample surface.

At this time, use the surface locator plate as a guide. The surface locator plate has been secured in position so that the tip of the surface locator plate comes into contact with the sample surface. The position of the surface locator plate can be changed. (Refer to "12. TROUBLESHOOTING - How to remove and attach the surface locator plate" of the viscometer instruction manual.)



4. Measuring the viscosity

The viscometer has been calibrated using the accessory sample cup (35 mL) when shipped. The distance between the inner wall and the sensor plates when the accessory sample cup is used, differs from the distance when the plastic storage container is used. This causes a difference in the sensor plate's detection capability, thus causing a difference in the viscosity measured.

Therefore, to obtain an accurate viscosity value using the plastic storage container, it is recommended that calibration be performed using a fluid with a known viscosity value which is close to the sample viscosity. (Refer to "6. VISCOSITY CALIBRATION" of the viscometer instruction manual.)

5. Maintenance

Clean the plastic storage container as necessary. If cleaning is not sufficient, a measurement error may occur due to contamination.