

粘度計 SV シリーズ用少量サンプル容器

SV Series Vibro Viscometer
Small Sample Cup Assembly

AX-SV-34

取扱説明書
Instruction Manual

AND

ご注意

- (1) 本書の一部または全部を無断転載することは固くお断りします。
- (2) 本書の内容については将来予告なしに変更することがあります。
- (3) 本書の内容は万全を期して作成しておりますが、ご不審な点や誤り、記載もれなどお気づきの点がありましたら、ご連絡ください。
- (4) 当社では、本機の運用を理由とする損失、損失利益等の請求については、(3)項にかかわらずいかなる責任も負いかねますのでご了承ください。

© 2004 株式会社 エー・アンド・デイ
株式会社エー・アンド・デイの許可なく複製・改変などを行なうことはできません。

© 2004 A&D Company Ltd. All rights reserved.
No part of this publication may be reproduced, transmitted, transcribed, or translated into any language in any form by any means without the written permission of A&D Company Ltd.

The contents of this manual and the specifications of the instrument covered by this manual are subject to change for improvement without notice.

日本語

1. はじめに

少量サンプル容器 AX-SV-34 は、粘度計 SV シリーズを用いて、少量でサンプルの粘度を測定するときに使用するものです。

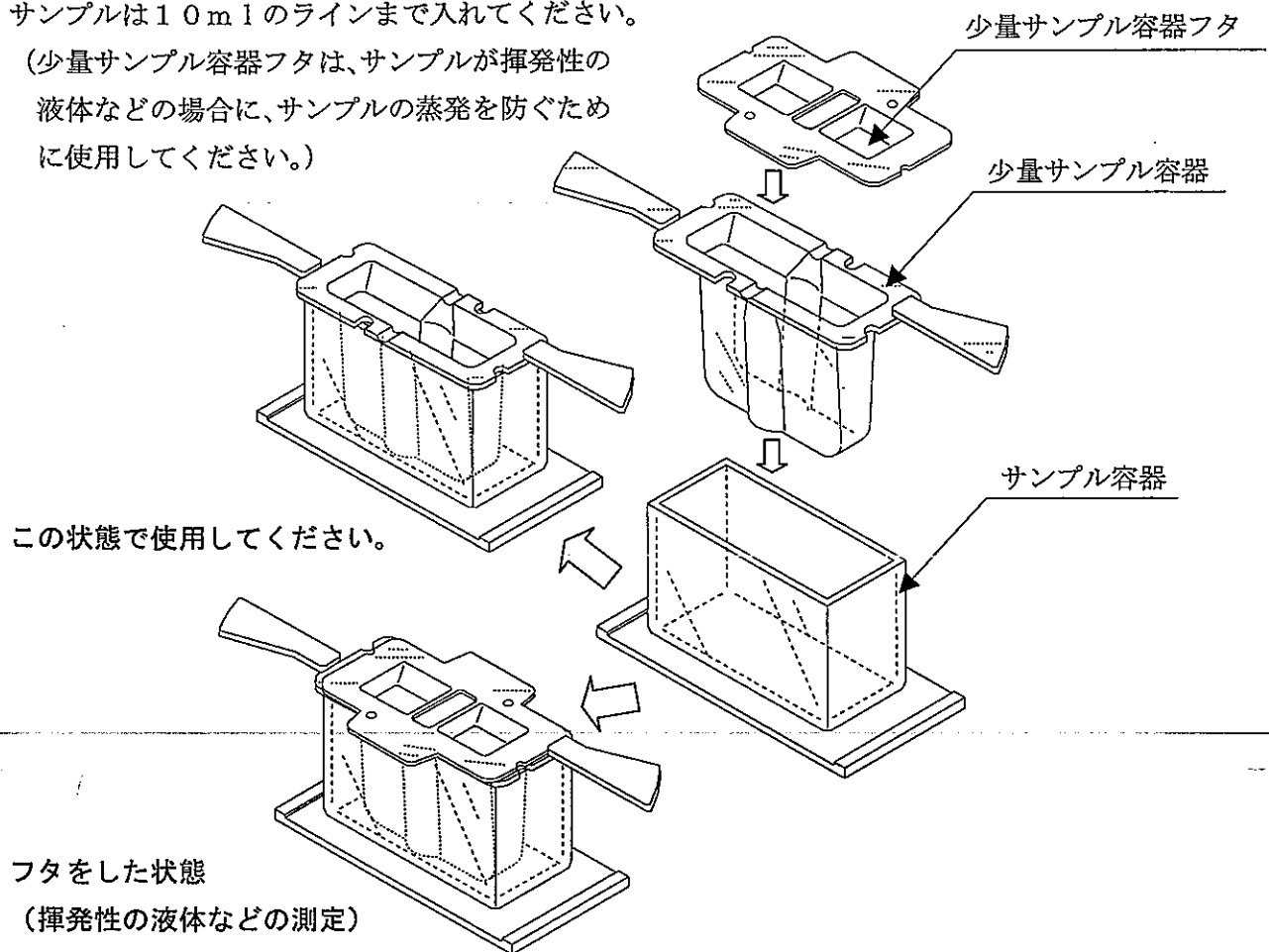
構成：少量サンプル容器 (10ml)	10個	
少量サンプル容器フタ	10個	
サンプル容器 (35~45ml)	1個	(材質は全てPC(ポリカーボネート)製)

2. 測定準備

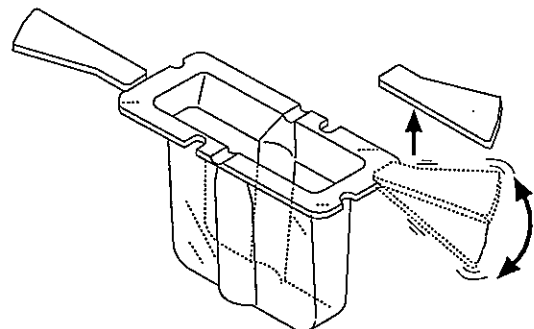
図のようにサンプル容器に少量サンプル容器を入れて使用してください。

サンプルは10mlのラインまで入れてください。

(少量サンプル容器フタは、サンプルが揮発性の液体などの場合に、サンプルの蒸発を防ぐために使用してください。)

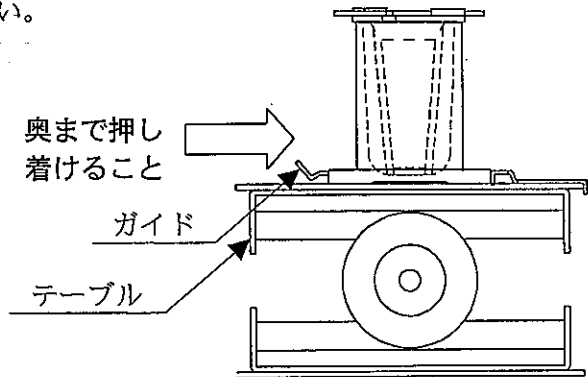


少量サンプル容器の取手が邪魔になる場合は、根元部分から折って切り離すことができます。ゆっくりと上下に力を加えて切り離します。

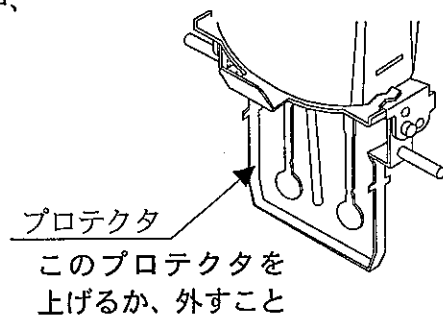


3. 測定方法

- サンプル容器はテーブル上のガイドを利用して位置決めし、一番奥まで押し着けた状態で使用してください。

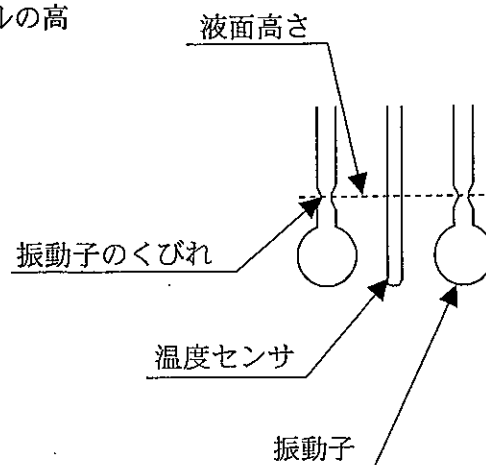


- 少量サンプル容器で測定する時は、プロテクタを上げるか、外した状態で使用してください。



- 少量サンプル容器の内壁と振動子および温度センサが接触しないように注意してください。接触していると測定誤差の原因となります。

- 振動子のくびれ部中央に液面が来るように、テーブルの高さを調整してください。



4. 少量サンプル容器を使用する場合の絶対値測定

粘度計本体は、標準付属のサンプル容器（35ml）にて粘度値が校正されています。サンプル容器と少量サンプル容器とでは、振動子と内壁までの距離が異なり、振動子が感知する力（粘度値）に差が出ます。このため、少量サンプル容器を使用し、粘度の絶対値を測定する場合は、測定粘度値付近で校正することをお勧めします。（粘度計本体取説「6. 粘度校正」参照）

5. 測定後の注意

必要に応じて少量サンプル容器を洗浄してください。洗浄が不十分で壁面に異物の付着がある場合、壁面と振動子が干渉し、測定誤差の原因となります。