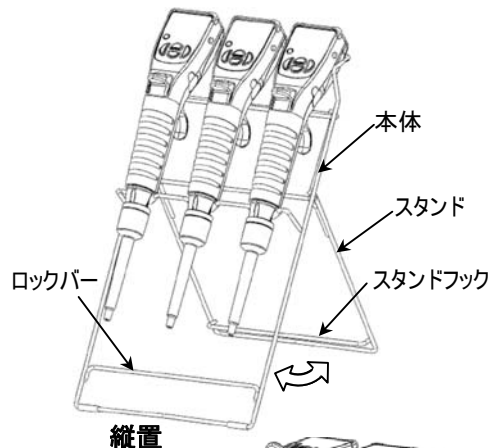


AX-ST-SUS ステンレススタンド取扱説明書

1. 使用方法

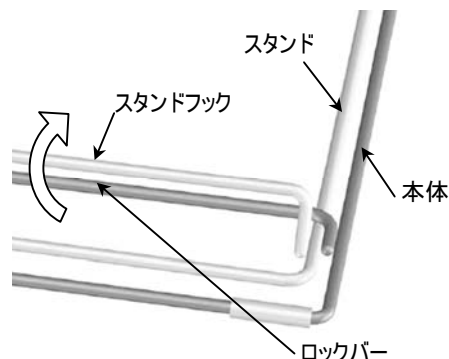
・縦置と横置で使用できます。



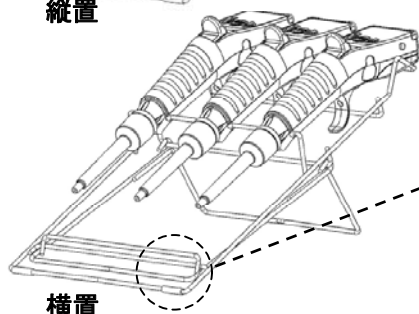
縦置

○縦置で使用する場合

ロックバーからスタンドフックを外してください。



詳細図



横置

○横置で使用する場合

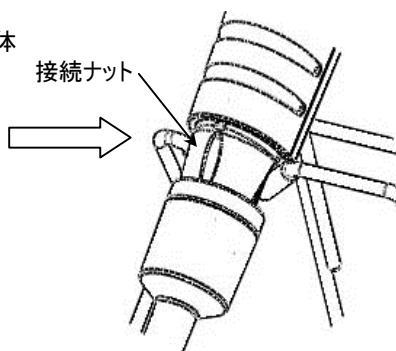
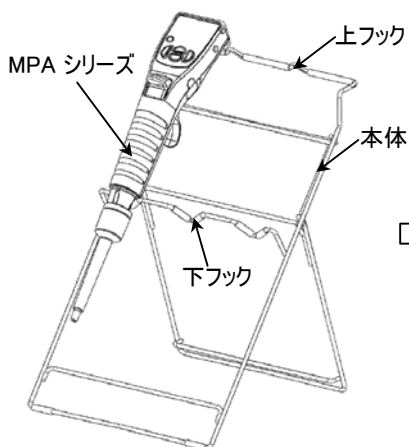
スタンドを矢印の方向へ向けて閉じ、スタンドフックを本体のロックバーに引っ掛けて固定してください。(詳細図参照)

ロックバーにスタンドフックが固定されていないと、転倒する恐れがあります。

・スタンドへの載せ方

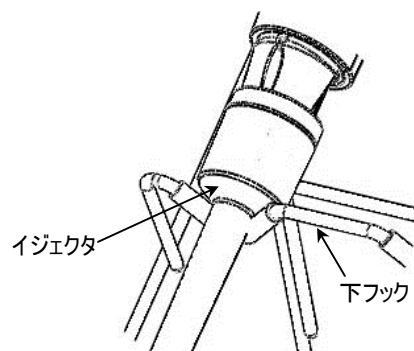
下フック部に、MPA シリーズの接続ナット部を載せて使用してください。

※下フック部に、MPA シリーズのイジェクタ部を載せると、ピペットが落下することがあります。



OK

イジェクタ部分を下フックに載せないでください。



NG

2. 仕様

質量	約 170g
大きさ	167(W) × 187(D) × 294(H)(mm)[縦置時] 167(W) × 318(D) × 114(H)(mm)[横置時]
材質	本体: ステンレス(SUS304) 滑り止めチューブ: (黒)ウレタン / (透明)シリコン

AX-ST-SUS Stainless Steel Stand Fixture Instruction Manual

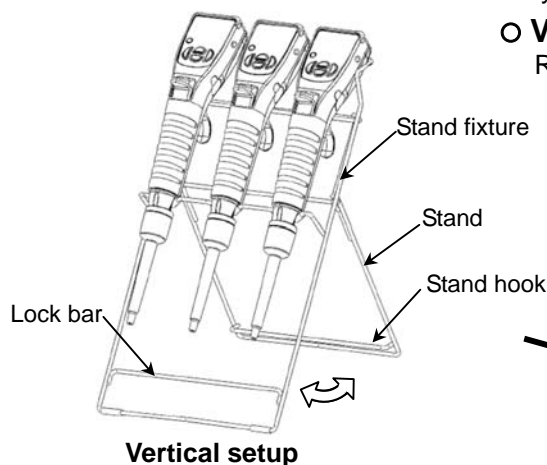
1. Using the stand

• Setting up the stand fixture

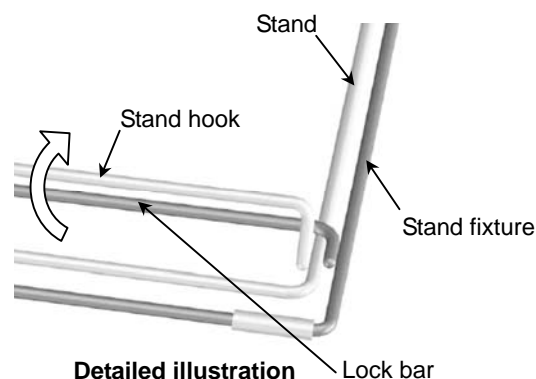
The stand fixture can be used in two ways: to hold pipettes vertically or horizontally.

○ Vertical setup

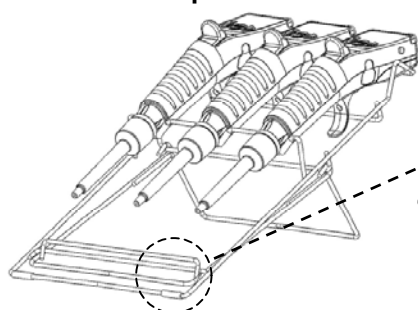
Release the stand hook from the lock bar to open the stand.



Vertical setup



Detailed illustration



Horizontal setup

○ Horizontal setup

Close the stand in the direction of the arrow (see the detailed illustration) and hook the stand hook into the lock bar to secure the stand.

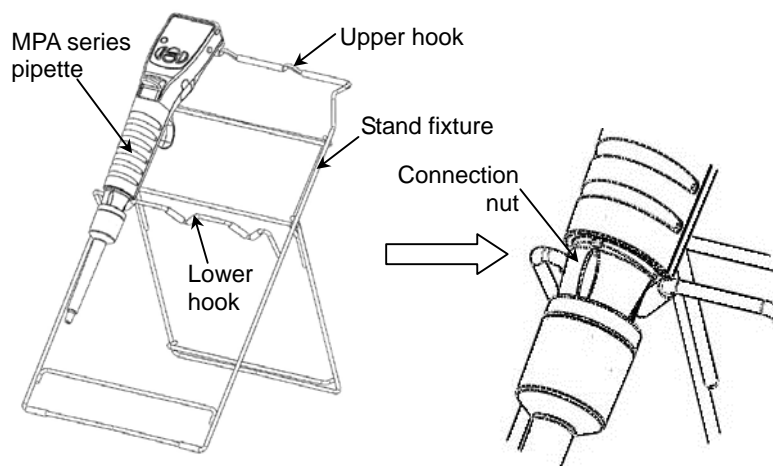
Be sure to secure the stand with the lock bar.

An unsecured stand may cause the stand fixture to collapse.

• Placing a pipette on the stand fixture

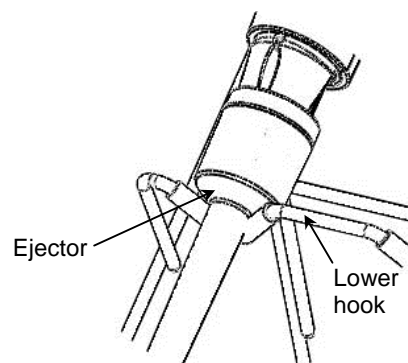
Place a pipette on the stand fixture with the connection nut resting on the lower hook.

Note: Do not place a pipette with the ejector resting on the lower hook. The pipette may fall from the fixture.



Do

Do not place a pipette with the ejector resting on the lower hook.



Do not

2. Specifications

Mass	Approx. 170 g
Dimensions	Vertical setup: 167 (W) x 187 (D) x 294 (H) mm / Horizontal setup: 167 (W) x 318 (D) x 114 (H) mm
Material	Stand fixture: Stainless steel (SUS304) / Non-slip tube: (black) Urethane, (clear) Silicon



A&D Company, Limited

3-23-14 Higashi-Ikebukuro, Toshima-ku, Tokyo 170-0013, JAPAN
Telephone: [81] (3) 5391-6132 Fax: [81] (3) 5391-6148