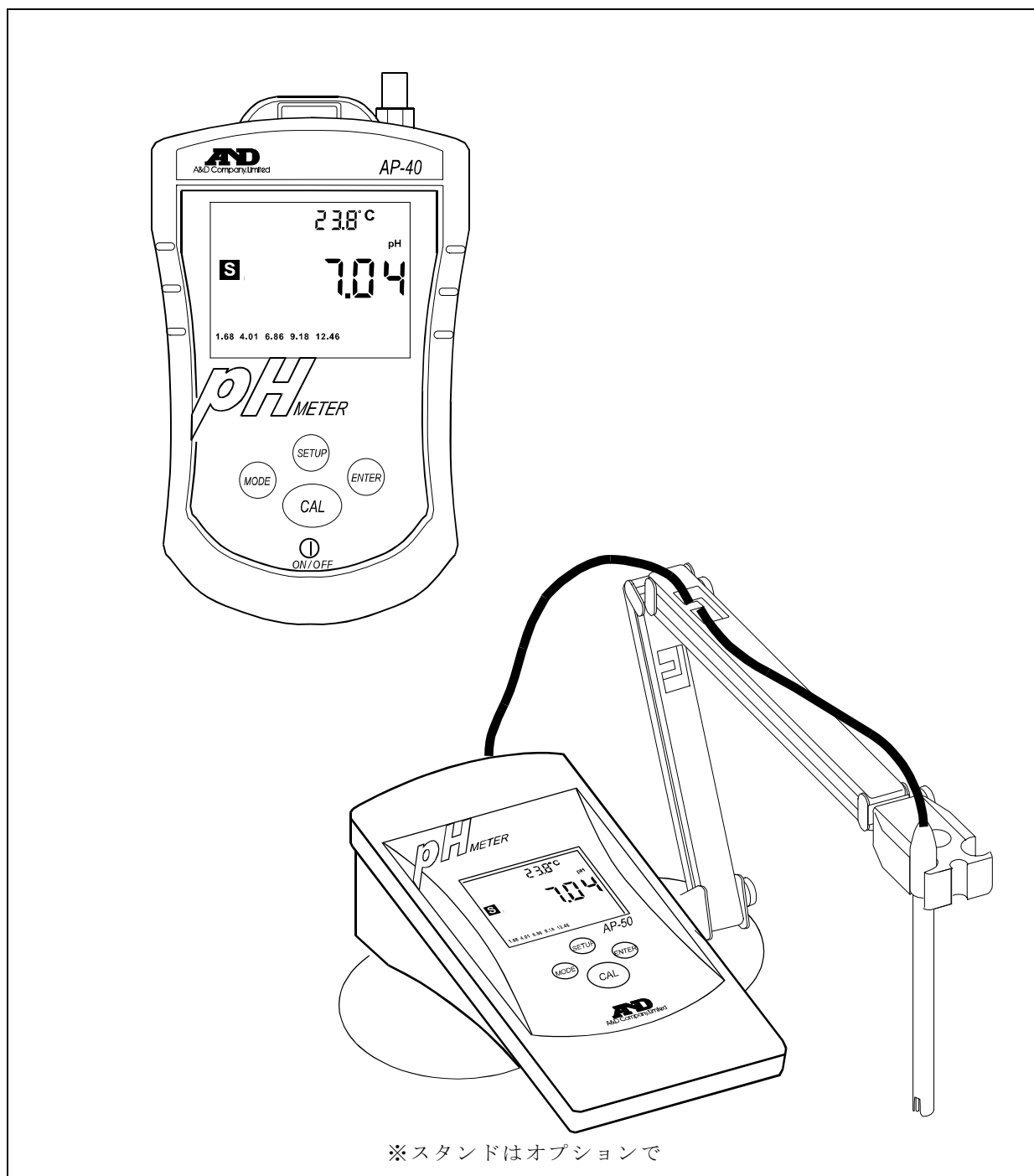


AP-40/AP-50

ポータブル pH 計 / 卓上型 pH 計

取扱説明書



AND 株式会社 **エー・アンド・デイ**

ご注意

- (1) 本書の一部または全部を無断転載することは固くお断りします。
- (2) 本書の内容については将来予告なしに変更することがあります。
- (3) 本書の内容は万全を期して作成しておりますが、ご不審な点や誤り、記載もれなどお気づきの点がありましたら、ご連絡ください。
- (4) 当社では、本機の運用を理由とする損失、損失利益等の請求については、(3) 項にかかわらずいかなる責任も負いかねますのでご了承ください。

© 2004 株式会社 エー・アンド・デイ

株式会社エー・アンド・デイの許可なく複製・改変などを行なうことはできません。

目次

ポータブル pH 計 AP-40 簡易操作方法	2
卓上型 pH 計 AP-50 簡易操作方法	3
1. はじめに	4
2. 各部の説明	4
2-1. 梱包内容	4
2-2. AP-40	4
前面パネル	4
背面パネル	5
電池の取り付け・取り外し	5
2-3. AP-50	6
前面パネル	6
背面パネル	7
AC アダプタ識別シールの貼り付け	7
2-4. オプション電極スタンド (AX-APA-50-21)	8
各部の名称	8
組立	8
電極の取付	9
3. 操作	10
3-1. 電極の取り付けと保守	10
標準電極の取付	10
3-2. 電極の校正	12
3-3. SETUP (設定切替) キーの使用方法	15
校正データの消去	15
校正情報 (電極性能) の確認	15
標準液の選択	16
オートパワーオフの設定 (AP-40 のみ)	17
3-4. pH 測定	17
4. 電池交換 (AP-40 のみ)	18
5. pH 測定の理論	18
6. pH 電極のしくみ	19
7. 自動温度補償について	20
8. トラブルシューティング	21
9. 仕様	22

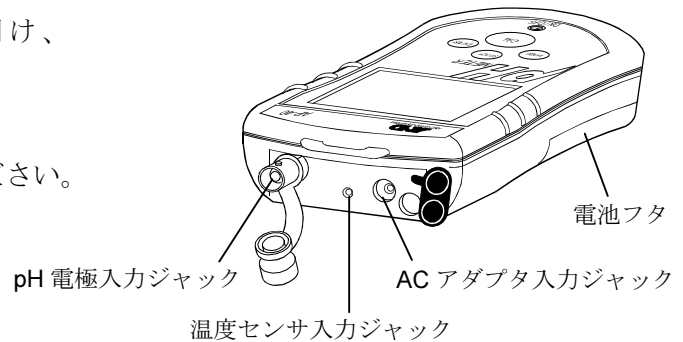
ポータブル pH 計 AP-40 簡易操作方法

操作の詳細は、「3. 操作」を参照してください。

1. 背面の電池フタをスライドさせて開け、
9V 形乾電池（6LF22）を取り付けます。

別売の AC アダプタも使用可能です。

※ AC アダプタは指定のものを使用してください。



2. 電極の pH 電極プラグと温度センサプラグを
それぞれ、本体の pH 電極入力ジャックと温度
センサ入力ジャックに接続します。

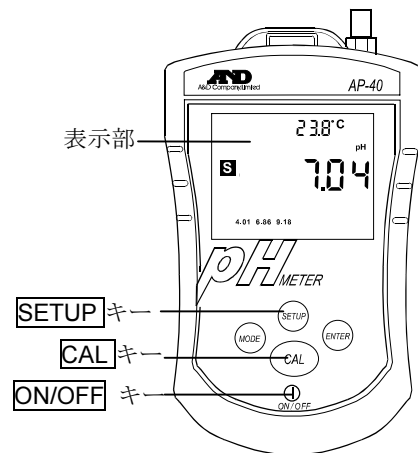
3. **ON/OFF** キーを押して、電源をオンします。

4. 電極を標準液に浸し、十分に攪拌した後、**CAL** キーを押して校正します。

校正には、1～3 点校正があります。

5. 電極を測定する試料に浸します。表示部に測
定値が表示されます。

6. **SETUP** キーで、校正データの消去、校正情報
の確認、校正に使用する標準液の選択、およ
びオートパワーオフの設定ができます。



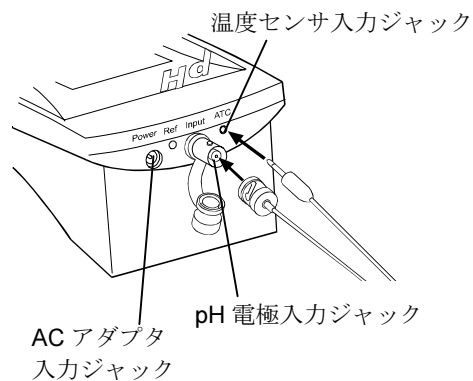
卓上型 pH 計 AP-50 簡易操作方法

操作の詳細は、「3. 操作」を参照してください。

1. AC アダプタを電源に接続し、AC アダプタプラグを本体の AC アダプタ入力ジャックに接続します。

※AC アダプタは指定のものを使用してください。

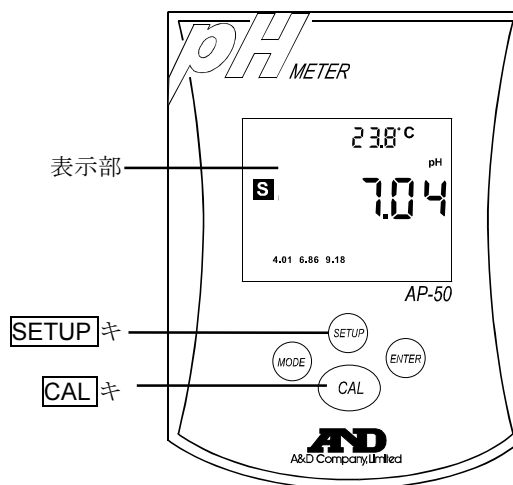
2. 電極の pH 電極プラグと温度センサプラグをそれぞれ、本体の pH 電極入力ジャックと温度センサ入力ジャックに接続します。



3. 電極を標準液に浸し、十分に攪拌した後、**CAL** キーを押し校正します。
校正には、1～3 点校正があります。

4. 電極を測定する試料に浸します。表示部に測定値が表示されます。

5. **SETUP** キーで、校正データの消去、校正情報の確認、および校正に使用する標準液の選択ができます



1. はじめに

AP-40/AP-50 は、自動校正機能と自動温度補償機能（ATC: Automatic Temperature Compensation）を装備した pH 計です。簡単な操作で、高精度の pH 値測定ができます。

2. 各部の説明

2-1. 梱包内容

本体：AP-40	1 個	本体：AP-50	1 個
付属品：温度センサ付 pH 電極	1 個	付属品：温度センサ付 pH 電極	1 個
(電極なし仕様：AP-40NS には付属しません。)		(電極なし仕様：AP-50NS には付属しません。)	
9V 形乾電池（6LF22、モニタ用）	1 個	AC アダプタ	1 個
本体取扱説明書	1 冊	AC アダプタ識別シール	1 枚
		本体取扱説明書	1 冊

2-2. AP-40

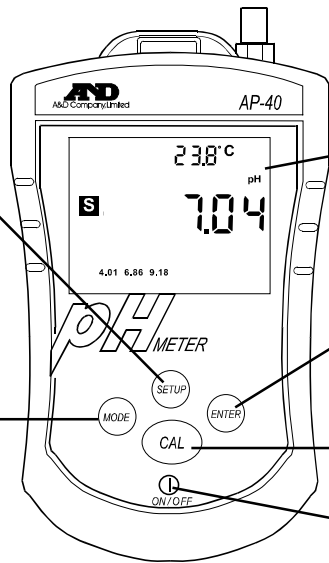
前面パネル

SETUP（設定切替）キー

校正データの消去、校正情報の確認、校正に使用する標準液の選択、およびオートパワーオフの設定に使用します。

MODE（モード切替）キー

測定モードに戻ります。
（校正時の標準液選択画面にて）



表示部

ENTER（入力）キー

CAL（自動校正入力）キー

各標準液での校正（入力）に使用

ON/OFF（電源）キー

電源オン、オフ時に使用

前面パネルキー

測定アイコン

ローバッテリーアイコン

校正アイコン

安定検出アイコン

電極チェックアイコン

スロープアイコン

標準液アイコン

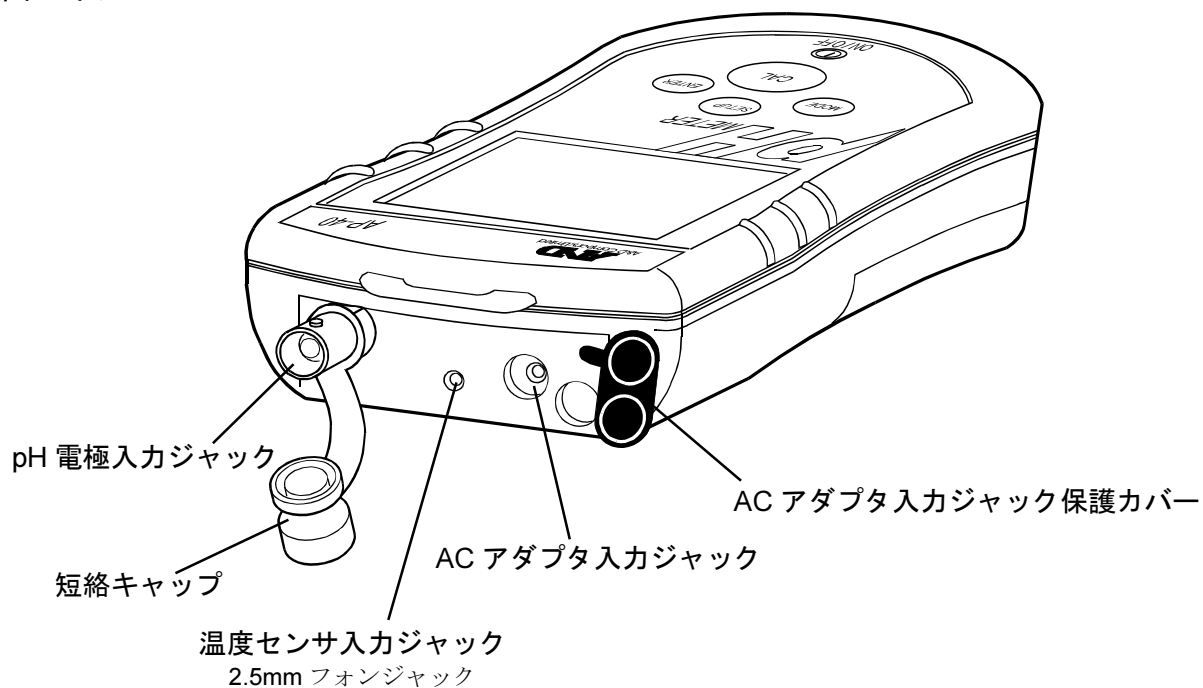
温度

測定値

表示部

注意：表示部上のアイコンの中には、本 pH 計で使用しないものも含まれています。

背面パネル

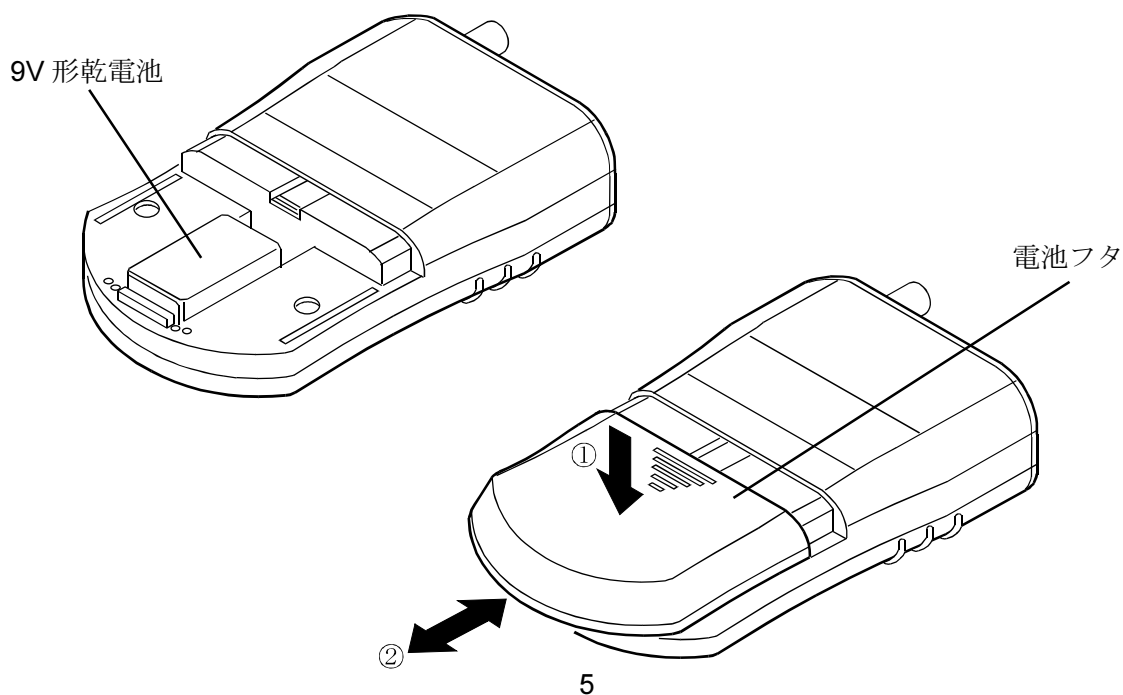


注意：電極を接続しない時は、短絡キャップを取り付けて pH 電極入力ジャックを保護してください。

電池の取り付け・取り外し

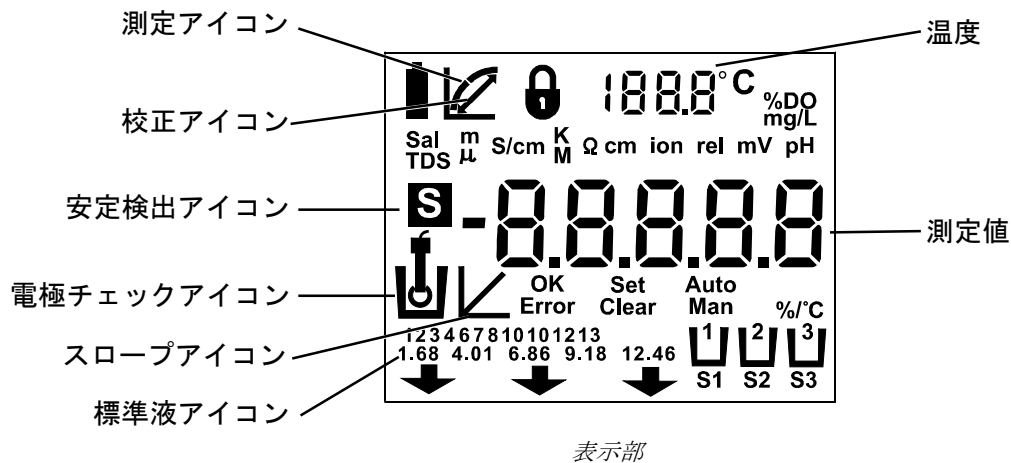
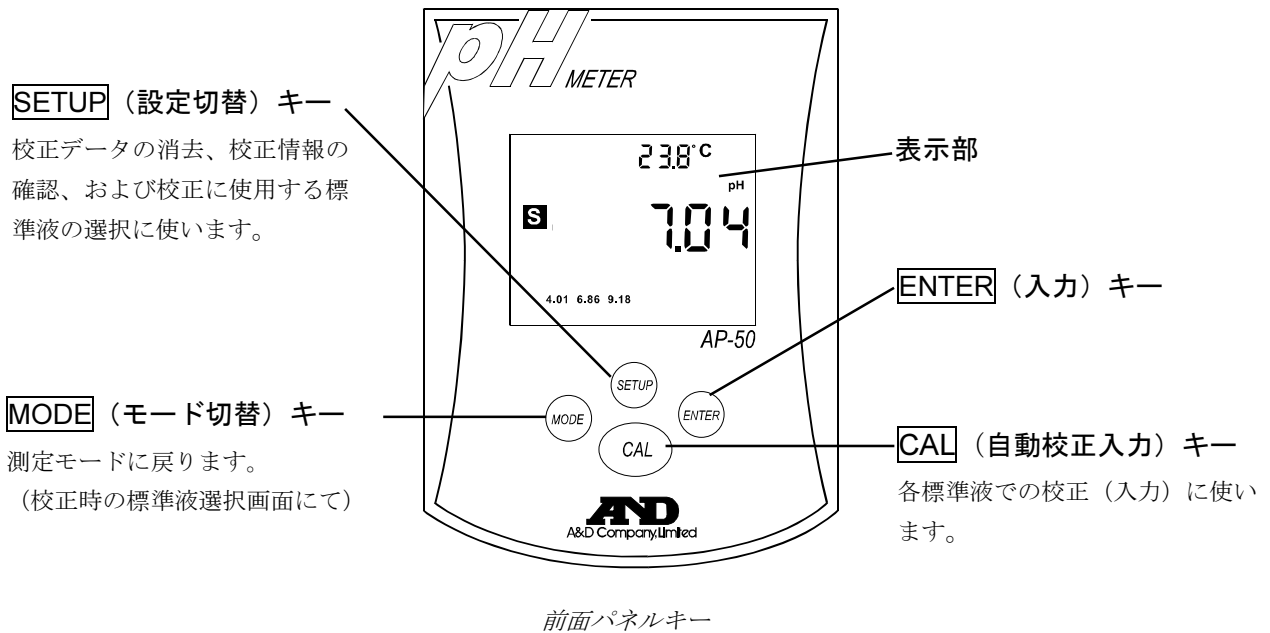
1. 電池フタは、①方向に押し気味にして、②方向にスライドさせ取り外し・取り付けます。
2. 電池の電極にコネクタを接続します。この時、ケーブルが電池フタに干渉しないように注意してください。

※ 付属の電池はモニター用なので電池寿命が短い場合があります。



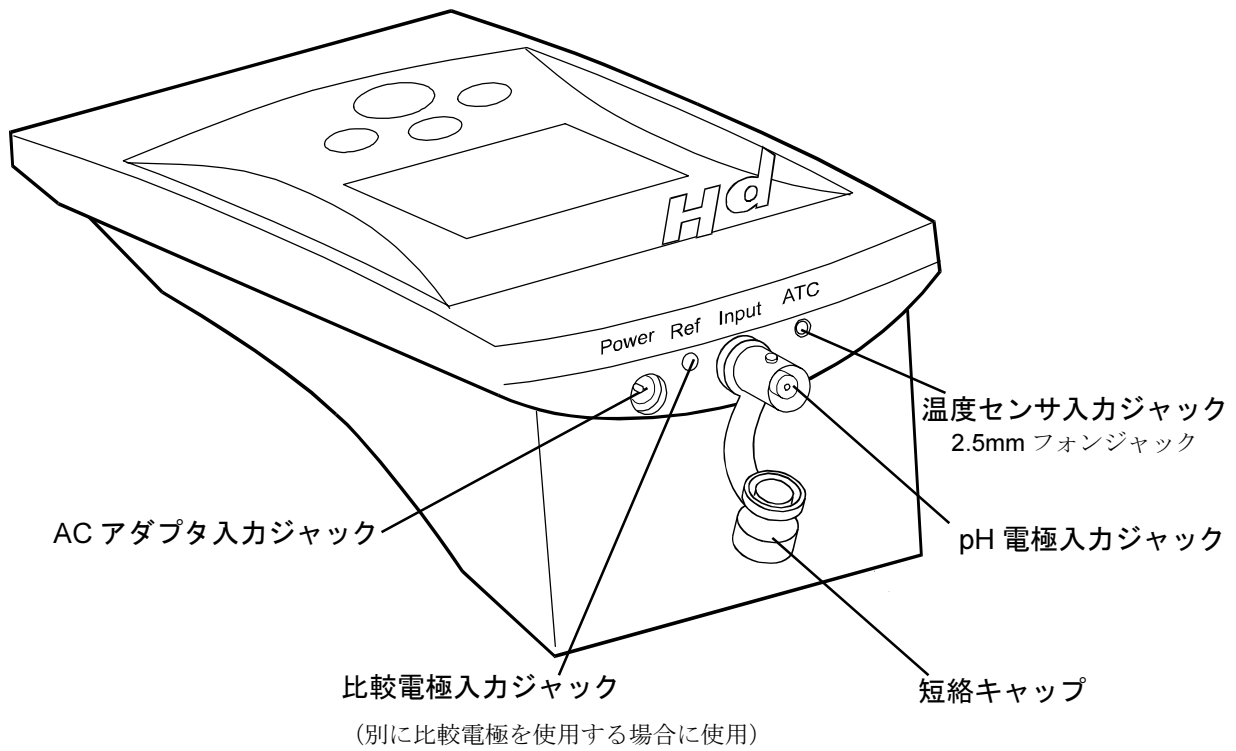
2-3. AP-50

前面パネル



注意：表示部上のアイコンの中には、本 pH 計で使用しないものも含まれています。

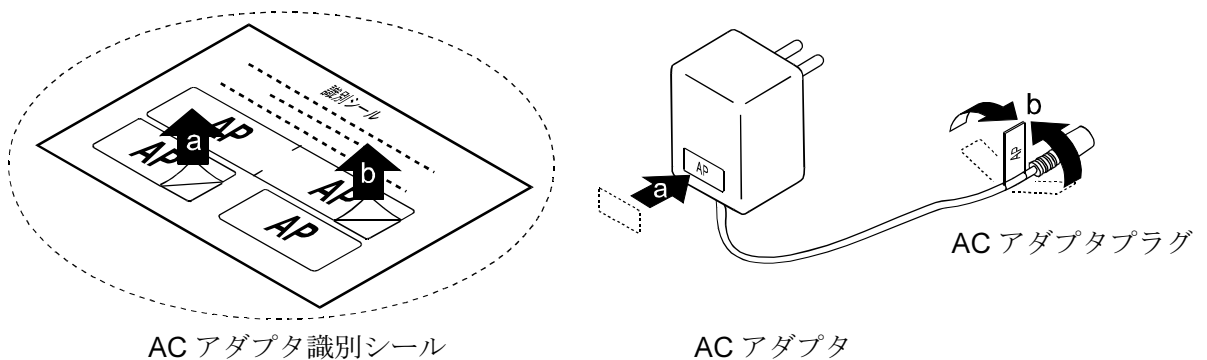
背面パネル



注意：電極を接続しない時は、短絡キャップを取り付けて pH 電極入力ジャックを保護してください。

AC アダプタ識別シールの貼り付け

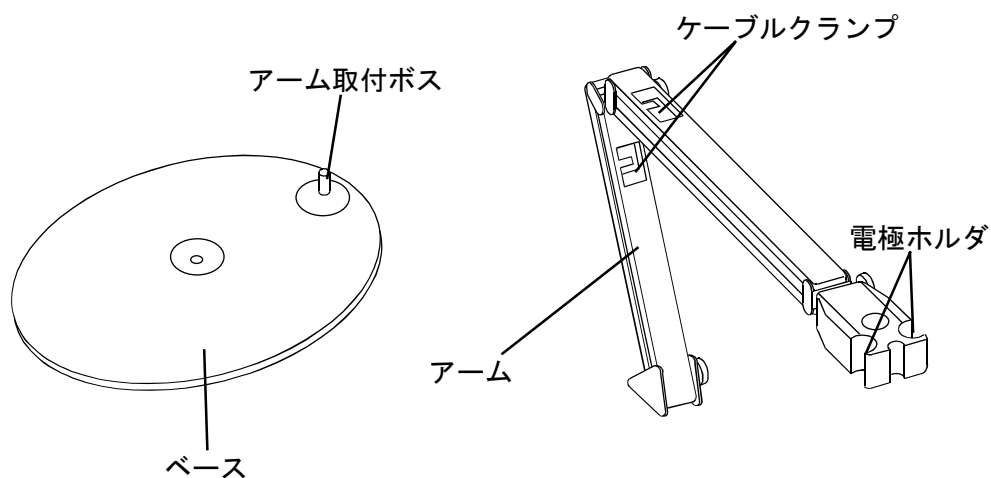
AC アダプタに以下のように識別シールを貼ってください。



2-4. オプション電極スタンド (AX-APA-50-21)

電極を保持するスタンドで、ベースとアームで構成されています。

各部の名称

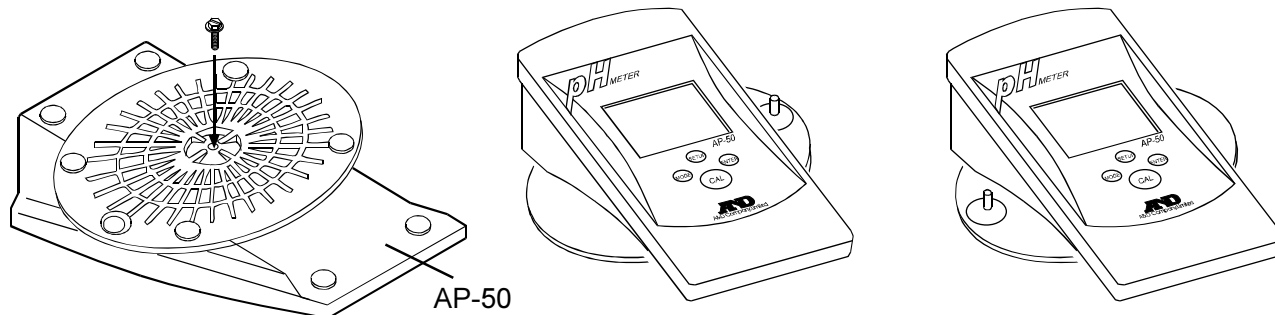


組立

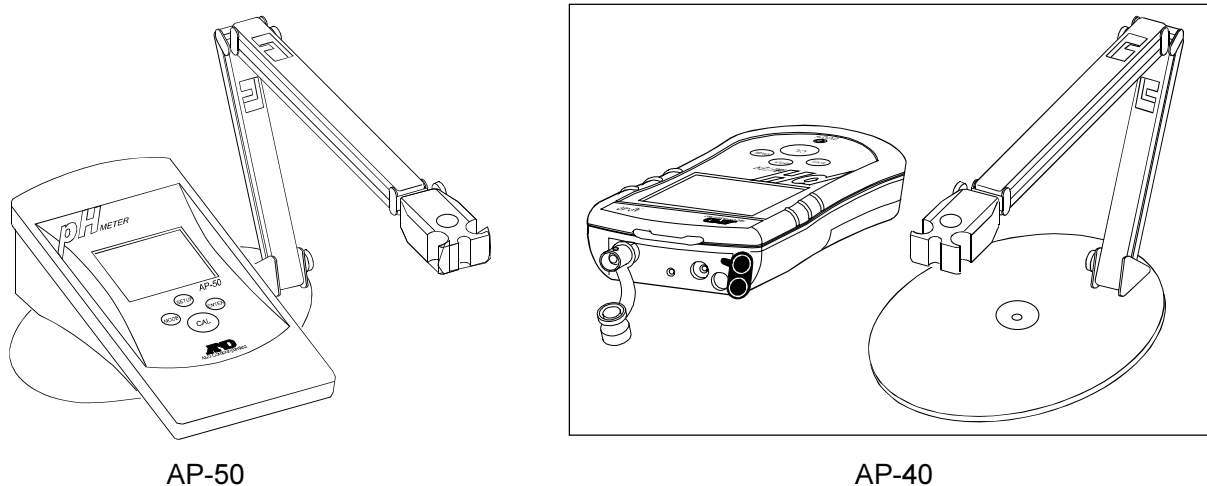
1. AP-50 の場合、pH 計本体に固定できます。

固定する場合は、ベース部付属のネジを利用し AP-50 本体の裏面に固定します。

(ベースの取付方向を変更することで、アームは pH 計本体の左右どちらにも取り付けることができます。)



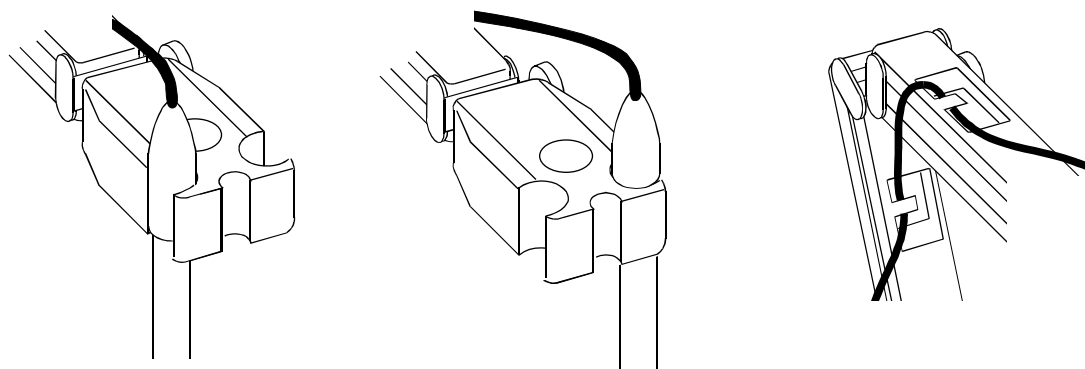
2. アームを、ベース部のアーム固定ボスにしっかり差し込みます。



3. 電極の取付

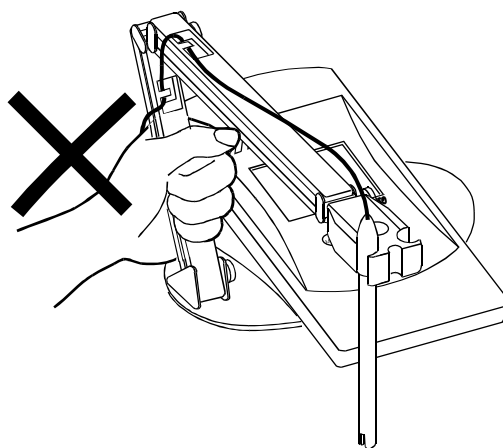
アーム部先端に2ヶ所設定された電極ホルダ穴に、電極上部を装着します。

アーム部に設定された2ヶ所のケーブルクランプ部に、電極のケーブルをクランプします。



- ### 4. 電極の pH 電極プラグと温度センサプラグをそれぞれ、本体の pH 電極入力ジャックと温度センサ入力ジャックに接続します。

注意：アーム部はベース部のボスに上方から固定してあるだけです。アーム部だけを持つと、アーム部がベースから外れ、電極を壊すことがありますので、取り扱いに注意してください。



3. 操作

3-1. 電極の取り付けと保守

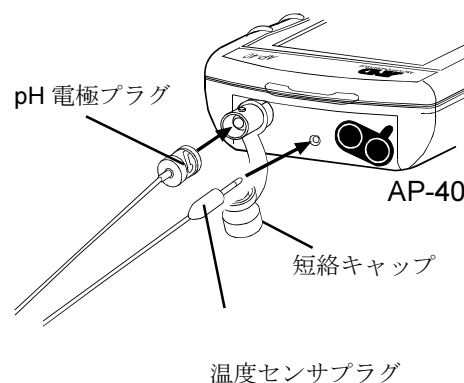
本 pH 計では、次の電極と温度センサが接続できます。

- ① 標準電極 : AX-APA50-31 (温度センサ付 pH 電極)
- ② オプション電極 : 温度センサ付き、温度センサなし
試験管用、表面測定用など、各種試料に合わせたオプション電極を用意しております。詳細は、ホームページ (<http://www.aandd.co.jp>) にてご確認ください。
- ③ 温度センサ : AX-APA50-25
- ④ 市販 pH 電極 (ただし、温度センサなし、BNC コネクタ仕様に限る)

標準電極の取付

1. pH 電極入力ジャックの短絡キャップを外し、pH 電極プラグを接続します。その際、電極のプラグをねじりながら差し込み、ロックします。

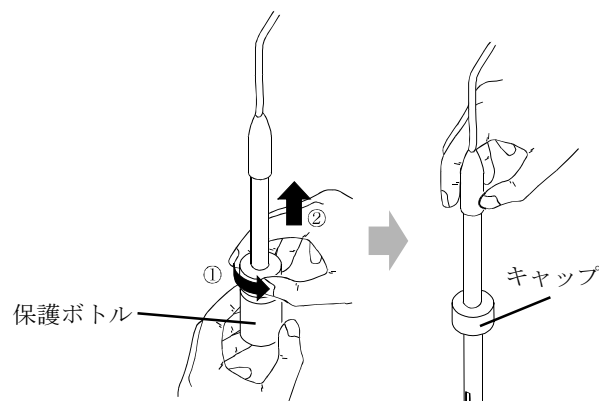
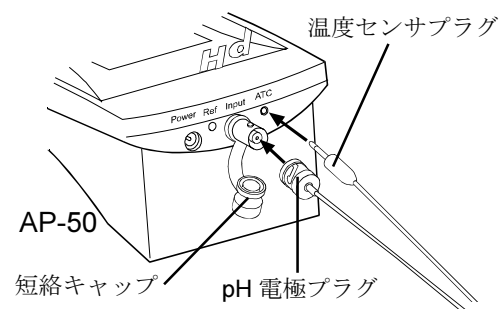
温度センサプラグを温度センサ入力ジャックに差し込みます。



2. 電極のキャップ部分を回し、保護ボトルを外します。

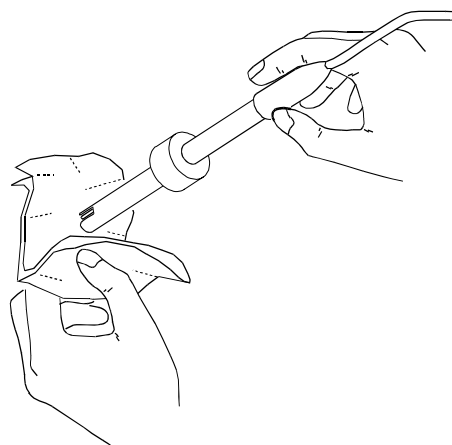
注意：電極先端はガラス膜でできています。破損しないように、注意して取り扱ってください。

また、保護ボトル内の電極保存液は高濃度塩化カリウム水溶液に添加物が入ったものです。(4.2mol/L、pH 値 3.5 前後) 目や皮膚(粘膜)に付着すると刺激作用がありま



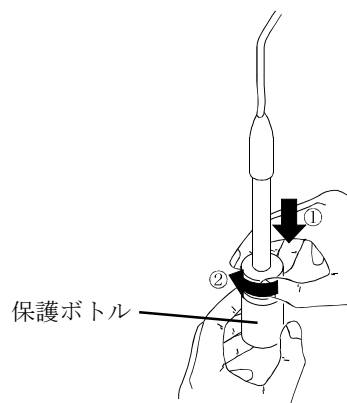
すので、取り扱いに注意してください。

3. 電極の使用前、または電極が乾いている時には、保護ボトル内の電極保存液に一晩浸します。
4. 電極を横向きに保存したり、上下逆転させたりすると、ガラス膜内（電極先端の球状部分）の内部液が移動し、内部電極が気泡に包まれることがあります。このままの状態では、正確な pH 値が測定できない場合があります。内部電極が内部液に包まれるまで、電極先端を下に向けて放置したり、軽く振るなどして、内部液が降りてからご使用ください。



5. 各測定の前、および測定終了後、電極をすすぎます。電極をすすぐには、蒸留水、脱イオン水、または、次に測定する試料液の一部を使ってください。すすいだ後は、ティッシュペーパーなどをあてて水分を吸い取ります。この際、ティッシュペーパーなどで電極先端のガラス膜をこすらないよう注意してください

6. 使用后、電極の先端を、電極保存液が入った保護ボトルに入れて保管します。



注意：電極保存液の補充について

オプションの電極保存液（AX-APA-11、pH 値 5.5 前後）または市販の 3mol/L 塩化カリウム水溶液（pH 値 5.5 前後）を使用してください。

なお、塩化カリウム 22.37g を全容量が 100mL になるように脱イオン水または蒸留水に溶かしたのも使用可能です。

保護ボトル内の電極保存液は添加物が入っているので、補充用の電極保存液とは pH 値が異なります。しかし、補充用の電極保存液を単独もしくは保護ボトル内の液と混合して使用しても差し支えありません。

本 pH 計の標準電極は、比較電極の内部液がゲル状で長時間の使用に耐えるため、内部液を補充する仕様になっていません。内部液が消耗劣化した場合は、新しい電極をお使

ください。

充填口付 pH 電極を使用の場合、使用中は常に充填口を開け、保管中は閉じておきます。充填口付 pH 電極にて、内部液が少なくなった時は、充填口から 2.5cm まで電極保存液を補充してください。

3-2. 電極の校正

電極の劣化などにより表示される pH 値に誤差の出ることがあります。正確な測定をするためには、定期的に校正をしてください。

校正には、校正用標準液として市販の JIS 標準液を使用してください。なお、弊社でも、オプションとして JIS 標準液を用意しています。詳細は、「9. 仕様」を参照してください。

- ・校正には、1点校正、2点校正、3点校正があります。
- ・1点校正も可能ですが、なるべく2点以上で校正してください。校正に使用する標準液は、試料の予想 pH 値が、2つの標準液の pH 値の範囲内に入るようなものを使用してください。
- ・標準液を攪拌すると電極の反応が速くなります。急いでいる場合は、マグネットスターラを使うと便利です。
- ・校正モードから出るには、**CAL** キーを再度押します。

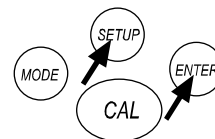
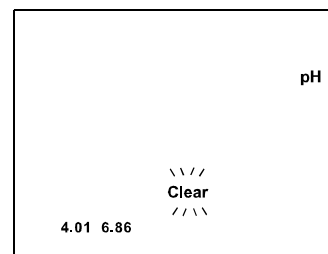
注意・本 pH 計で表示される値は、温度補償後のものです。従って、温度により標準液の pH 値が、その公称値と多少異なることがあります。温度センサを使わない時（接続しない時）は、標準液の温度が 25°C であると判断し、pH 値を読み込みます。

- ・温度センサ接続時のみ、温度表示をします。
- ・電極は、先端より 3 cm 以上標準液に浸してください。

1. 新たに校正をする場合には、既存の校正データを消去します。

SETUP キーを押し **[Clear]** が点滅表示したら、**ENTER** キーを押し、校正データを消去します。

注意：登録済みの 1 点または 2 点の校正データを使用し、2 点目または 3 点目を追加して校正する場合は、校正データを消去しないでください。



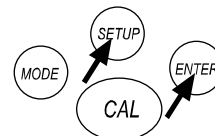
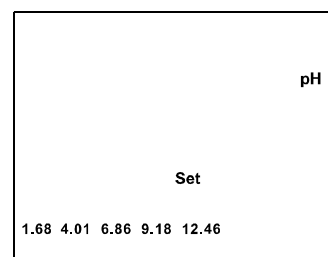
2. **SETUP** キーを数回押し、使用する標準液の種類を表示させ、**ENTER** キーを押して選択します。

USA 標準液 [2, 4, 7, 10, 12]

Merck 標準液 [1, 3, 6, 8, 10, 13]

NIST 標準液 [1.68, 4.01, 6.86, 9.18, 12.46]

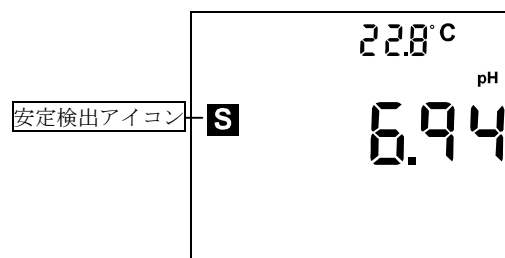
- ・JIS の標準液使用の場合は、NIST 標準液を選択してください。



3. 測定モードにて、電極を先端より 3cm 以上標準液に浸し、十分に攪拌します。

[表示値] が安定するのを待ちます。

(表示値が安定すると、安定検出アイコンが点灯します。)



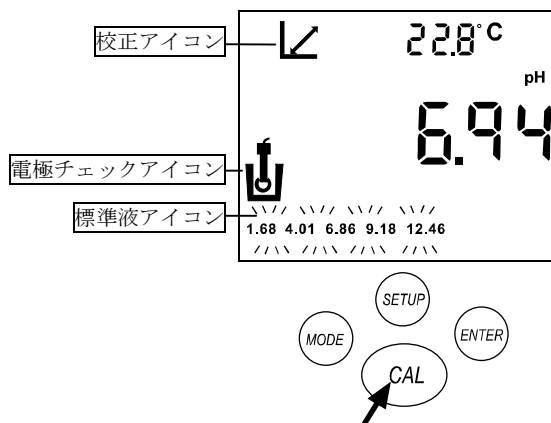
4. **CAL** キーを押し、校正モードに入ります。

校正アイコン、電極チェックアイコンが点灯し、2 で選択した標準液のアイコンが点滅します。

表示 pH 値が安定すると、次の画面に切り替わり、校正データが入力されます。

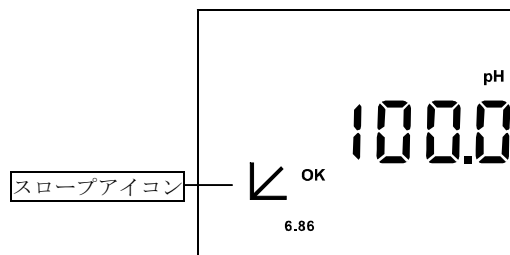
(表示 pH 値が安定しない場合は、**ENTER** キーを押すと、強制的にその値が入力されます。)

画面が切り替わる前に **CAL** キーを押すと、校正データを入力せずに、校正モードから抜けることができます。



5. 校正アイコン、電極チェックアイコンが消え、スロープアイコン、OK が点灯、[100.0] と表示し、校正完了した標準液アイコンを点灯します。

数秒後、画面は測定モードに自動的に切り替わります。1 点校正の場合は、これで終了です。



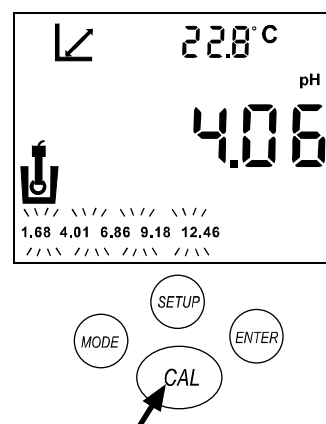
6. 2 点目の標準液を設定するには、電極を 2 点目の標準液に入れて攪拌し、[表示値] が安定するまで待ち、**CAL** キーを押します。

校正アイコン、電極チェックアイコンが点灯し、2 で選択した標準液のアイコンが点滅します。

表示 pH 値が安定すると、次の画面に切り替わり、校正データが入力されます。

(表示 pH 値が安定しない場合は、**ENTER** キーを押すと、強制的にその値が入力されます。)

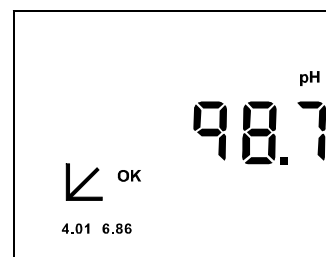
画面が切り替わる前に **CAL** キーを押すと、校正データを入力せずに、校正モードから抜けることができます。



7. 校正アイコン、電極チェックアイコンが消え、スロープアイコン、校正完了した標準液アイコンが点灯、電極の状態をスロープ値（電極感度）で表示します。

〔OK〕表示は、校正が正しく行われたことを示します。

数秒後、画面は測定モードに自動的に切り替わります。2点校正の場合は、これで終了です。

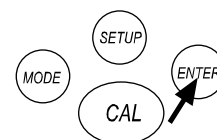
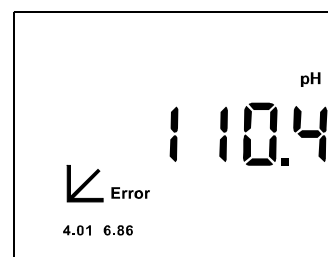


8. 〔Error〕表示は、使用した電極が適切に機能していないか、使用した標準液に問題があり、2点目の校正が正しく行われなかったことを示します。

（2点目の校正データは登録されません。）

測定モードに戻るには **ENTER** キーを押してください。

※ 正常なスロープ値は 90%～105%です。



9. 3点目の標準液を設定するには、電極を3点目の標準液に入れて攪拌し、〔表示値〕が安定するまで待ち、**CAL** キーを押します。

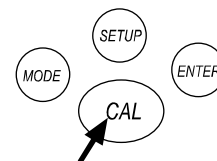
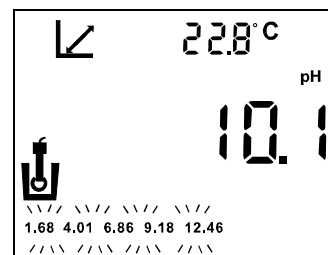
校正アイコン、電極チェックアイコンが点灯し、

2で選択した標準液のアイコンが点滅します。

表示 pH 値が安定すると、次の画面に切り替わり、校正データが入力されます。

（表示 pH 値が安定しない場合は、**ENTER** キーを押すと、強制的にその値が入力されます。）

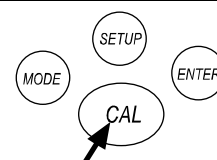
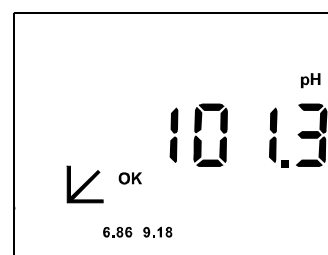
画面が切り替わる前に **CAL** キーを押すと、校正データを入力せずに、校正モードから抜けることができます。



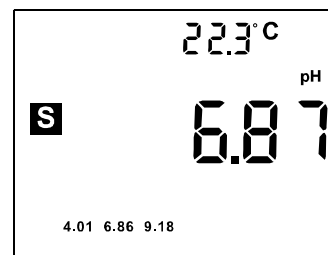
10. 校正アイコン、電極チェックアイコンが消え、スロープアイコン、校正完了した標準液アイコンが点灯、電極の状態をスロープ値（電極感度）で表示します。

〔OK〕：校正は正しく行われました。

〔Error〕：使用した電極が適切に機能していないか、使用した標準液に問題があり、3点目の校正が正しく行われませんでした。（3点目の校正データは登録されません。）



11. 各々の標準液の入力が終わると、校正アイコンが消え、表示部には測定アイコン (↙)、または安定検出アイコンが現れ、測定モードに戻ります。



3-3. SETUP (設定切替) キーの使用方法

SETUP キーで、入力した全ての校正データの消去、校正情報 (電極性能) の確認、校正に使用する標準液の選択、およびオートパワーオフの設定 (AP-40 のみ) ができます。

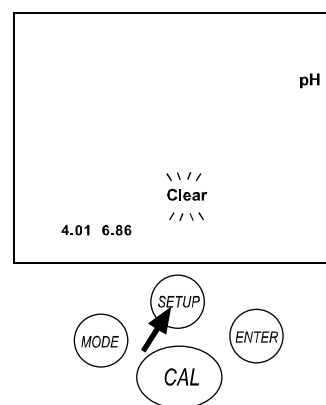
- ・ **SETUP** キーを繰り返し押すと、以下のように画面が切り替わり、最後に測定モードに戻ります。
 - 「測定モード」 → 「校正データの消去」 → 「1、2 点目の校正情報の確認」 → 「2、3 点目の校正データの確認」 → 「標準液セットの選択 A」 → 「標準液セットの選択 B」 → 「標準液セットの選択 C」 → 「オートパワーオフの設定」 (AP-40 のみ) → 「測定モード」
 - ※ 必要な校正が行われていない場合は、校正データの消去、校正情報の確認はスキップします。
- ・ 各標準液の選択画面にて、**MODE** キーを押すと、測定モードに戻ります。

校正データの消去

SETUP キーを押し、校正データ消去画面に切り替えてください。[Clear] が点滅表示します。

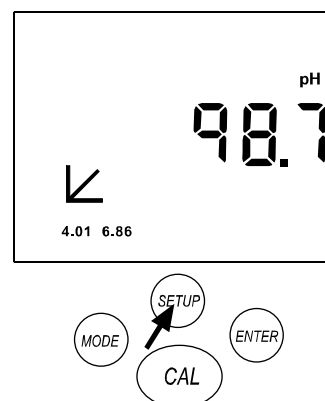
入力した全ての校正データを消去する場合は、ここで **ENTER** キーを押します。既存の校正データ全てが消去され、測定モードに戻ります。

注意：この画面は校正データが保存されている場合に表示されます。



校正情報 (電極性能) の確認

1. **SETUP** キーを押し、校正情報確認画面に切り替えてください。スロープアイコンが点灯し、電極性能を表示します。
- 2 点以上の標準液が入力されている場合、第 1 と第 2 の標準液のスロープ値、第 1 と第 2 の標準液アイコン (ここでは [4.01] と



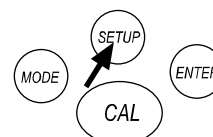
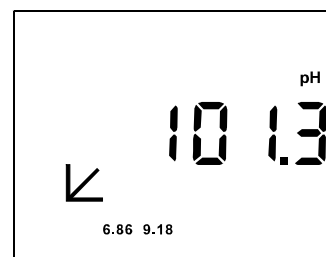
[6.86])

を表示します。

注意：この画面は 2 点以上の校正データが保存されている場合に表示されます。

2. **SETUP** キーを再度押してください。
3 点の標準液が入力されている場合、
第 2 と第 3 の標準液のスロープ値、
第 2 と第 3 の標準液アイコン（ここでは [6.86] と
[9.18])
を表示します。

注意：この画面は 3 点の校正データが保存されている場合に表示されます。



標準液の選択

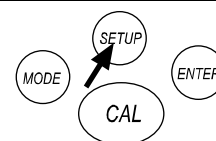
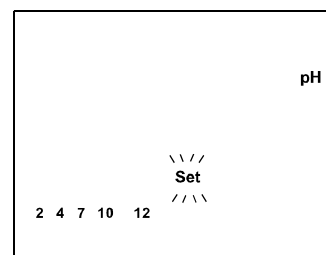
標準液セットは、以下の 3 種類から選択できます。製品のバージョンにより標準液セットの表示の順番が異なる場合があります。

USA 標準液 [2, 4, 7, 10, 12]

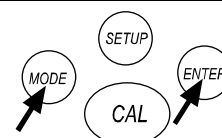
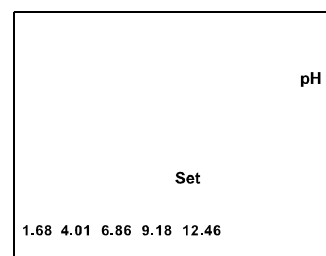
Merck 標準液 [1, 3, 6, 8, 10, 13]

NIST 標準液 [1.68, 4.01, 6.86, 9.18, 12.46]

1. **SETUP** キーを押し、標準液選択画面に切り替えてください。[Set] が点滅し、最初の標準液セット（標準液セット A）を表示します。
SETUP キーを再度押すと、次の標準液セット（標準液セット B）を表示します。
さらに **SETUP** キーを押すと、3 番目の標準液セット（標準液セット C）を表示します。

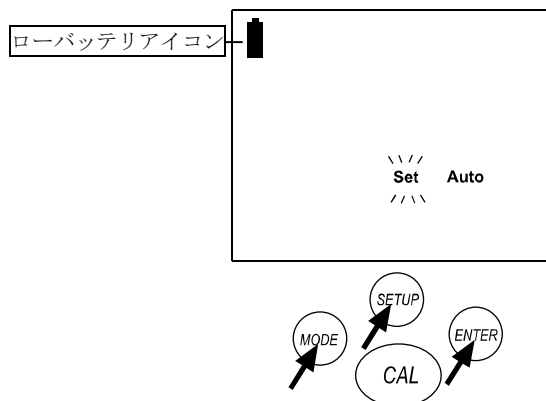


2. **ENTER** キーを押すと、現在表示の標準液を選択し、測定モードに戻ります。
MODE キーを押すと、標準液を変更せずに、測定モードに戻ります。
- ・ JIS の標準液使用の場合は、NIST 標準液を選択してください。



オートパワーオフの設定 (AP-40 のみ)

1. 3 番目の標準液表示画面で **SETUP** キーを押すと、画面左上にローバッテリーアイコンが点灯し、[set] が点滅します。
2. **MODE** キーを押し、Auto (自動) と Man (手動) を切り替えます。
Auto : 約 20 分間キー操作をしないと、電源が自動的に切れます。
Man : **ON/OFF** キーを押さないと、電源を切ることはできません。
3. いずれか一方を選択して、**ENTER** キーを押します。設定後、測定画面に戻ります。



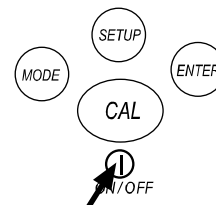
注意 : Man (手動) に設定してから再度電源を入れると、電池保護のため Auto (自動) に戻ります。必要に応じて再度 Man (手動) に設定してください。

3-4. pH 測定

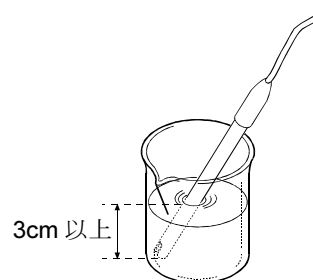
1. 電極を、蒸留水または脱イオン水ですすぎ、ティッシュペーパーなどをあてて水分を吸い取ります。

2. (AP-40 のみ)

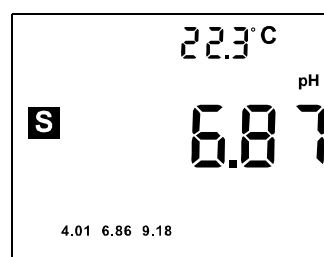
ON/OFF キーを押して、電源をオンします。



3. 測定モードにて、電極を先端より 3cm 以上試料に浸し、十分に攪拌します。

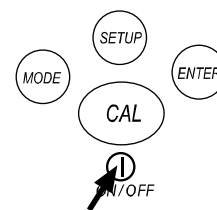


4. [表示値]が安定するのを待ち、読み取ります。

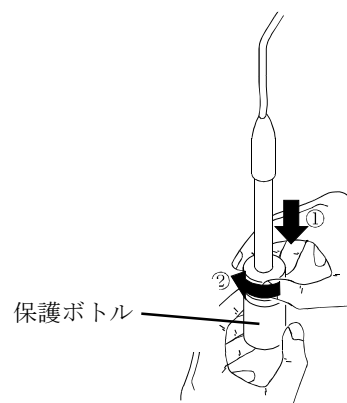


5. (AP-40 のみ)

ON/OFF キーを押して、電源をオフします。

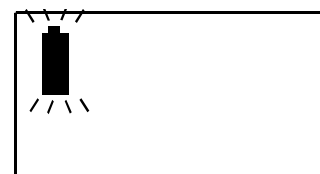


6. 電極を、蒸留水または脱イオン水ですすぎ、ティッシュペーパーなどをあてて水分を吸い取ります。電極の先端を、電極保存液が入った保護ボトルに入れて保管します。



4. 電池交換 (AP-40 のみ)

使用中に、電源電圧が低下すると、ローバッテリーアイコンが数回点滅した後、電源が自動的に切れます。指定の電池に交換してください。



5. pH 測定の理論

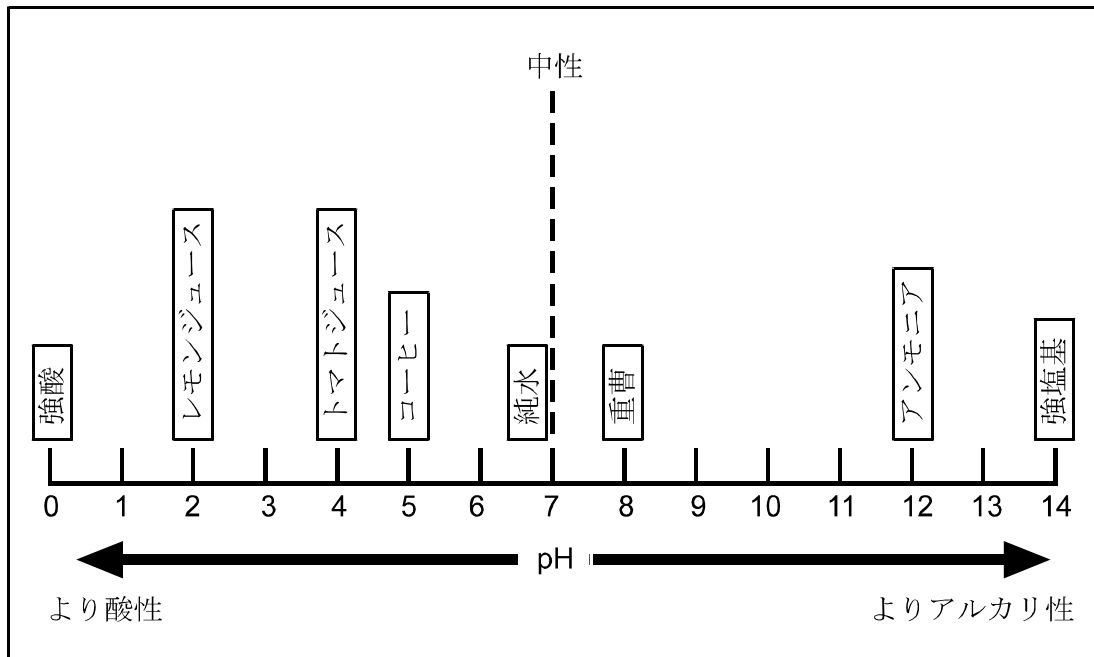
産業や研究の分野において、酸性度を測定あるいは管理するためには、正確な pH 値を知ることが不可欠です。pH は溶液の酸性度、アルカリ性度の尺度であり、次の式で定義されています。

$$\text{pH} = -\log [\text{H}^+]$$

[H⁺] は溶液中の水素イオン濃度を示し、pH は溶液中の水素イオンの強さの指標ともされます。

溶液の pH 値は、pH 計を使って正確に知ることができます。たとえばレモンジュースは酸性が強いという代わりに、レモンジュースの pH は 2.4 であるということができます。

pH 値は通常では 0~14 の範囲です。pH 値が 7 で中性をあらわし、純水がこれにあたります。7 より大きい値になるほどアルカリ性が強くなり、7 より小さくなるほど酸性が強くなります。一般的な物質の pH 値の例を、下図に示します。



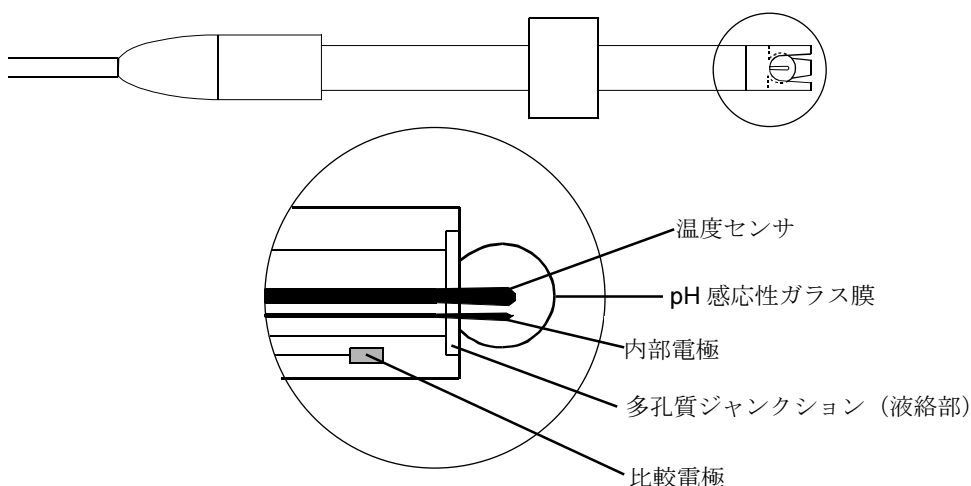
一般的な物質のpH値

6. pH電極のしくみ

本 pH 計の pH 電極は、pH 感応性ガラス膜を利用しています。この膜は水素イオンのみを透過する特殊ガラスでできています。電極を試料液に浸すとガラス膜に電位が発生し、その大きさは試料液の pH と比例関係を示します。

ガラス膜内の内部電極は比較電極と対をなしています。比較電極は、安定した参照点を確保し、測定回路を形成します。一般には、この 2 本の電極は一体化され、複合電極と呼ばれています。複合電極は pH 計に接続され、pH 計は電位を読み取り、pH 単位に換算して、測定値を表示します。

なお、本 pH 計の標準電極は、自動温度補償を行うための温度センサを内蔵しています。



7. 自動温度補償について

注意：温度補償機能は温度センサが接続してある時のみ作動します。

温度の pH 測定への影響には 2 つの要因があります。

1. 標準液の pH 値は温度によって変化します。

標準液の温度が変われば pH 値も変わります。この値は通常、標準液のラベルに記載してあります。JIS の pH 標準液の例を下表に示します。

校正を行うと pH 値は現在の温度における値に調整されます。

たとえば、公称値が pH6.86 の標準液を使って液温 20°C で校正を行うと、pH 計は 6.86 (25°C における値) ではなく、6.88 (20°C における値) とみなして校正します。

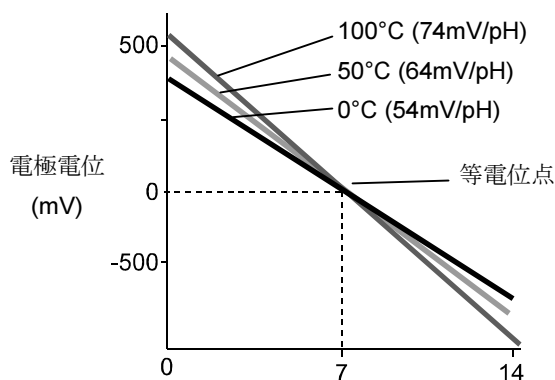
JIS 標準液の各温度における pH 値

温度 °C	pH 値		
	pH4.01 標準液	pH6.86 標準液	pH9.18 標準液
0	4.00	6.98	9.46
5	4.00	6.95	9.40
10	4.00	6.92	9.33
15	4.00	6.90	9.28
20	4.00	6.88	9.22
25	4.01	6.86	9.18
30	4.02	6.85	9.14
35	4.02	6.84	9.10
38	4.03	6.84	9.08
40	4.04	6.84	9.07
45	4.05	6.83	9.04
50	4.06	6.83	9.01

2. 電極の効率は温度によって変化します。

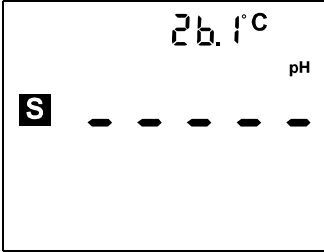
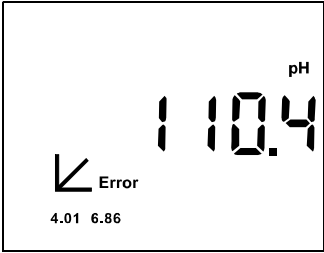
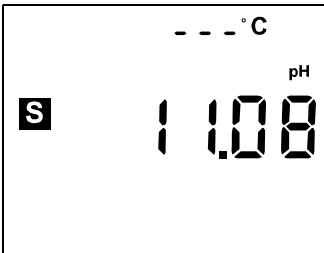
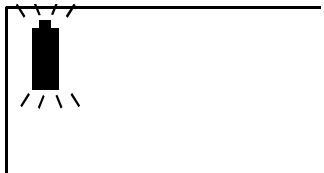
電極出力は、pH が 1.00 変化すると液温が 25°C にて、約 59.17mV 変化します。さらに、下図に示したように、電極出力は、液温の変化によっても変わります。

pH 計は、この液温による電極出力の変化も、自動的に補正して正しい pH を表示します。



温度の関数としての代表的な pH 電極の応答

8. トラブルシューティング

表示	現象	原因と対策
	電極からの信号が範囲外です。	<p>電極が液面から上がっています。</p> <ul style="list-style-type: none"> 電極が十分（電極先端より 3cm 以上）浸るように、液面を調整してください。 電極ガラス膜内に気泡がある場合、除いてからもう一度校正してください。
	<p>[Error]表示 電極の反応に異常が認められました。校正作業中にスロープ値が 90~105%の範囲にない場合に表示されます。</p>	<p>電極に不具合があるか、標準液に問題があります。</p> <ul style="list-style-type: none"> 新しい標準液を使用して、もう一度校正してください。 電極ガラス膜内に気泡がある場合、除いてからもう一度校正してください。 電極を交換して、もう一度校正してください。
	温度センサに異常が認められました。	<p>温度センサに不具合があります。</p> <ul style="list-style-type: none"> 温度センサを交換してください。（温度センサ付き pH 電極の場合は、pH 電極ごと交換してください。） <p>なお、温度センサを接続しない時は、温度は表示されません。その場合、液温 25°Cとして pH 値を補正して表示します。</p>
 <p>(AP-40 のみ)</p>	ローバッテリーアイコンが点滅しています。	<p>電源電圧が低下しました。</p> <ul style="list-style-type: none"> 新しい電池に交換してください。

9. 仕様

本体

型名	AP-40	AP-50
pH 測定範囲	pH 0.00 ~ 14.00	
分解能	0.01 pH	
精度	±0.01 pH	
温度 測定範囲(注)	0.0~100.0℃	
分解能	0.1℃	
精度	±0.2℃	
校正	1点校正、2点校正、3点校正	
標準液セットの選択	① USA 標準液セット pH 2、4、7、10、12 ② Merck 標準液セット pH 1、3、6、8、10、13 ③ NIST(JIS)標準液セット pH 1.68、4.01、6.86、9.18、12.46	
自動温度補償	あり	
スロープ%表示	90~105%	
動作温度範囲	15~40℃	
電源	9V 形乾電池 (6LF22) 1個 または専用ACアダプタ(オプション別売品)	専用 AC アダプタ
電池寿命	約 150 時間	
本体寸法 (※電極装着時)	99 (W)×179 (D)×35 (H) mm 99 (W)×229 (D)×35 (H) mm※	120 (W)×235 (D)×80 (H) mm 120 (W)×285 (D)×80 (H) mm※
本体重量	約 230 g	約 360 g
付属品	温度センサ付 pH 電極 (AX-APA50-31):1個 9V 形乾電池 (6LF22) : 1 個 取扱説明書:1 冊	温度センサ付 pH 電極 (AX-APA50-31):1個 AC アダプタ (AX-TB227) : 1 個 AC アダプタ識別シール: 1 枚 取扱説明書:1 冊
オプション	電極スタンド (AX-APA50-21) AC アダプタ (AX-TB227)	電極スタンド (AX-APA50-21) AP-50 に使用の場合、本体に固定可能。
	JIS 標準液 JCSS 証明書付: pH 4.01 (500mL) (AX-APA-01) JIS 標準液 JCSS 証明書付: pH 6.86 (500mL) (AX-APA-02) JIS 標準液 JCSS 証明書付: pH 9.18 (500mL) (AX-APA-03) 電極保存液 (KCl, 3mol/L 水溶液、500mL) (AX-APA-11)	

温度センサ付 pH 電極 (標準電極)

型名	AX-APA50-31
pH 測定範囲	pH 0.00 ~ 14.00
使用温度範囲	0~60℃
シャフト材質	エポキシ樹脂
液絡部材質	セラミック
液絡部構造	シングルジャンクション
比較電極	銀/塩化銀
比較電極内部液	ジェル密封
シャフト長	105 mm
シャフト径	12 mm
温度センサ	内蔵

(注) 温度センサの測定範囲です。
標準電極を使用する場合は、
試料測定温度範囲は 0~60℃と
なります。