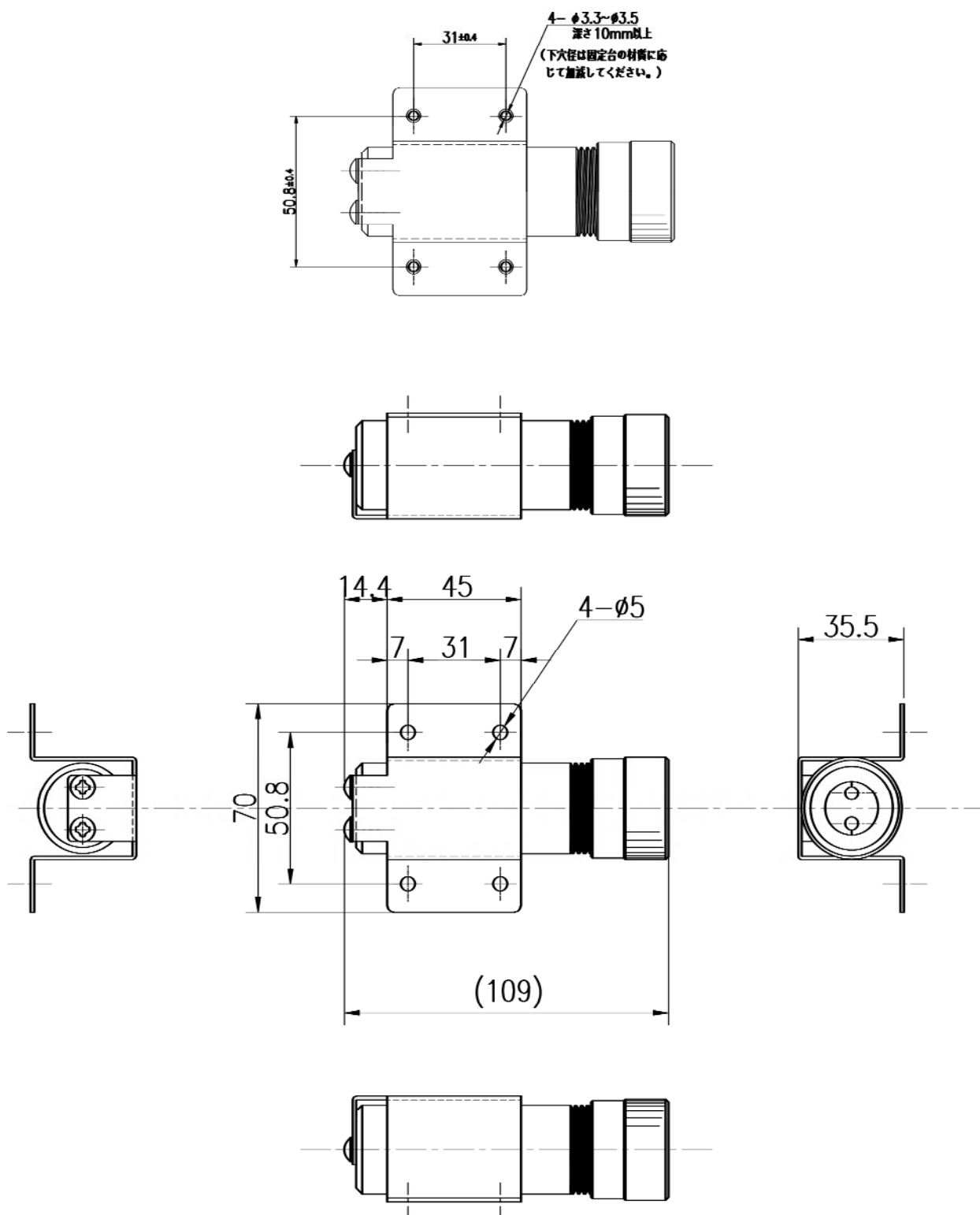


# HVW-08C外観図



No.	名称	数量	備考
1	キャップ	1	
2	防水ゴム押さえ	1	
3	パッキンD	1	
4	中継ボード	1	
5	コネクタケース	1	
6	ロードセルケーブル(計量側)	1	
7	OP延長ケーブル(表示側)	1	
8	M4X10 タップピントラスネジ	4	付属品
9	PET絶縁フィルム	1	内部に挿入済み

**注意**

1. 延長ケーブル接続後は秤のキャリブレーションを行って下さい。
2. ロードセル延長ケーブル(本品)は検定仕様の秤には使用できません。

