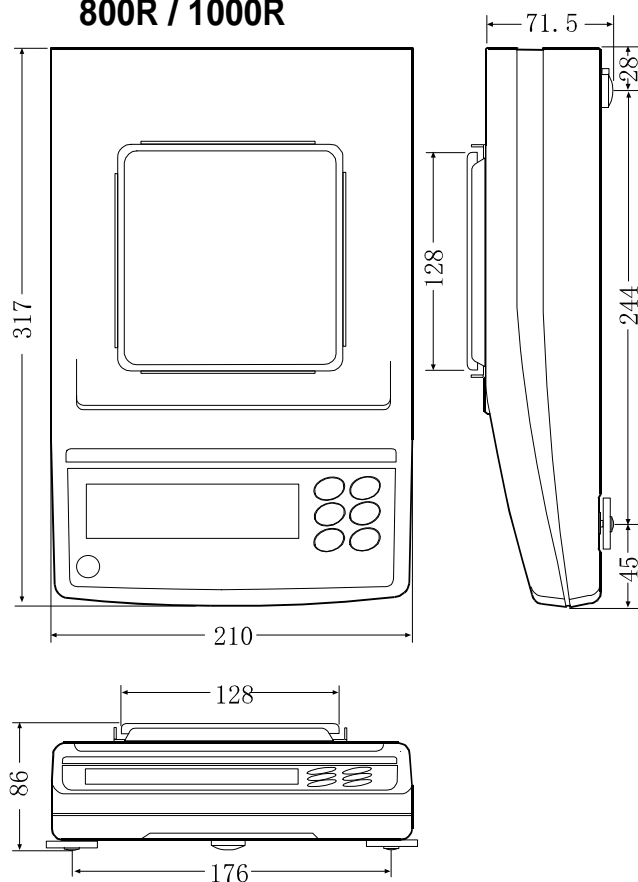
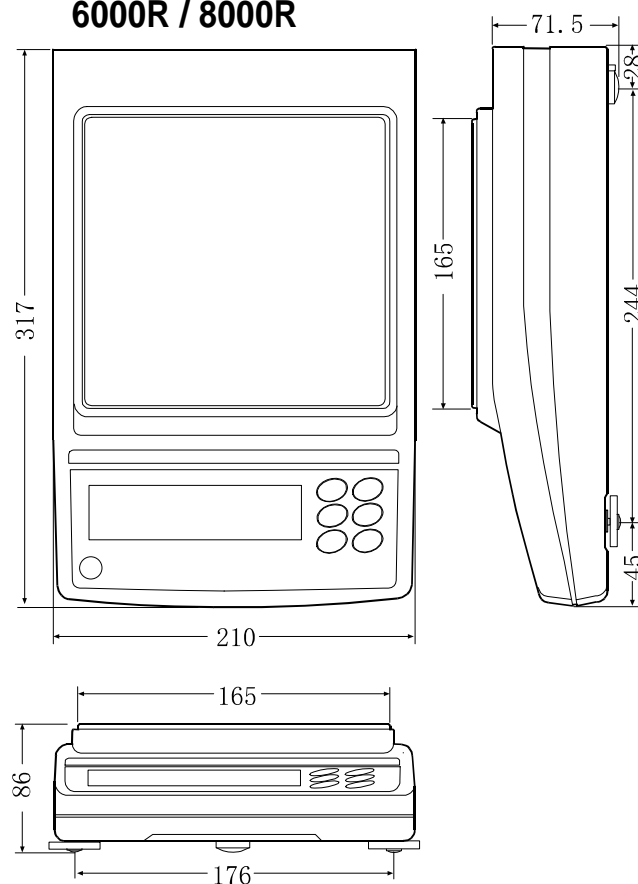


外形寸法図

GX-200R / 300R / 400R / 600R /
800R / 1000R



GX-2000R / 3000R / 4000R / 6100R /
6000R / 8000R

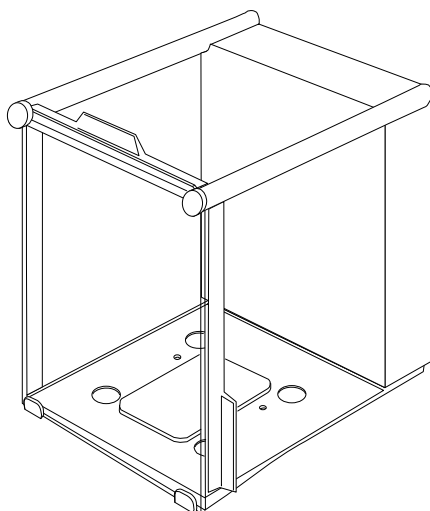


単位 : mm

オプション

GX-10 ガラス風防

(GX-200R/300R/400R/600R/800R/1000R 用)



GX-11 ガラス風防

(GX-2000R/3000R/4000R/6100R/6000R/8000R 用)

