

# AD-5654

## デジタル湿度計モジュール

### 取扱説明書 保証書付

#### ご注意

- (1) この取扱説明書は、株式会社エー・アンド・デイの書面による許可なく、複製・改変・翻訳を行うことはできません。
- (2) この取扱説明書の記載事項および製品の仕様は、改良のため予告なしに変更する場合があります。
- (3) 本書の内容については、万全を期して作成しておりますが、お気づきの点がございましたらご連絡ください。
- (4) 運用した結果の影響については、前項にかかわらず責任を負いかねますのでご了承ください。

WM+PD4000694

### 安全にお使いいただくために

---

#### ⚠ 注意

##### 修理：

ケースを開けての修理は、サービスマン以外行わないでください。保証の対象外になるばかりか機器を損傷したり火災の原因になります。

##### 機器の異常：

機器の異常が認められた場合には、速やかに使用をやめてください。なお、修理に関しては、お買い上げいただいた店、または弊社にお問い合わせ下さい。

### 使用上の注意

---

#### ⚠ 注意

##### ケーブル：

外部センサケーブルを引っ張らないでください。断線等、故障の原因となります。

### 電源

---

本機には電池が標準付属しておりません。

電池電源でお使いの場合は指定の電池をお求めのうえ、極性を確認して正しくセットしてください。

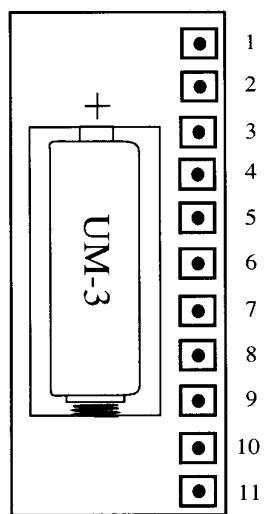
#### ⚠ 注意

外部電源をお使いの場合は、電池を必ず取り外してください。破裂、液漏れ、火災のおそれがあります。

メセリ表示： 取高,最低湿度表示可能  
 BCD出力： 湿度データ出力,スイッチステータス  
 電源： 単3形乾電池 (R6またはLR6)×1  
           または 外部電源 (DC1.25V~1.65V)  
 消費電流： 平均20 $\mu$ A  
 電池寿命： 1年以上  
 動作温湿度範囲： 0 $^{\circ}$ C~50 $^{\circ}$ C,32%RH~90%RH (結露しないこと)  
 保存温湿度範囲： -5 $^{\circ}$ C~60 $^{\circ}$ C,90%RH以下 (結露しないこと)  
 標準付属品： 取扱説明書

●各端子の仕様

番号	名称	機能
1:	MAX	最高湿度メモリ表示
2:	MIN	最低湿度メモリ表示
3:	Vdd	電源プラス端子。
4:	M1	BCDデータ出力(LSB)
5:	M2	BCDデータ出力
6:	M3	BCDデータ出力
7:	M4	BCDデータ出力(MSB)
8:	K1	OPEN
9:	K2	OPEN
10:	K3	OPEN
11:	GND	電源マイナス端子。



AD5654背面

## 保証規定

次のような場合には保証期間内でも有償修理になります。

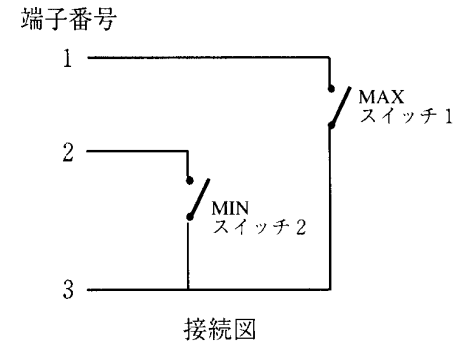
1. 誤ったご使用または取扱いによる故障または損傷。
2. 保管上の不備によるもの、および使用者の責に帰すと認められる故障または損傷。
3. 不適切な修理改造および分解、その他の手入れによる故障または損傷。
4. 火災、地震、水害、異常気象、指定外の電源使用およびその他の天災地変や衝撃などによる故障または損傷。
5. 保証書のご提示がない場合。
6. 保証書にお買い上げ日、保証期間、販売店名などの記載の不備な場合あるいは字句を書き換えられた場合。
7. ご使用後の外装面の傷、破損、外装部品、付属品の交換。
8. 保証書の再発行はいたしませんので大切に保管して下さい。
9. 本保証書は日本国内においてのみ有効です。

株式会社エー・アンド・デイ

本社〒170-0013 東京都豊島区東池袋3丁目23番地14号  
(ダイハツ・ニッセイ池袋ビル5F)  
TEL.03-5391-6126 FAX.03-5391-6129

## 操作方法

### ●各端子の使用法 最大値,最小値表示



- 1) このモジュールは動作中、設置されている周りの湿度の最大値,最小値を自動的に記憶します。
- 2) 端子1に"HI"を入力すると(スイッチ1を押す)、“MAX”表示と共にメモリーされている湿度最大値が表示されます。もう一度入力すると元の状態に戻ります。
- 3) 端子2に"HI"を入力すると(スイッチ2を押す)、“MIN”表示と共にメモリーされている湿度最少値が表示されます。もう一度入力すると元の状態に戻ります。
- 4) 端子1と2に同時に"HI"を入力すると(スイッチ1とスイッチ2を同時に押す)、メモリーの内容が消去されると共に、一度総ての表示が点灯します。

●M1～4データ出力

(1) M1～4 BCDデータ出力

M1～M4は4ビットの平行データ出力ポートです。ここから押したスイッチのデータ、表示湿度データがBCDフォーマットで、RCNT,A10-A1000データが出力されます。データ出力フォーマットは以下の通りです。

キーデータ	表示湿度データ(下位桁/上位桁)	RCNT	A10-A1000
-------	------------------	------	-----------

RCNTとA10-A1000は製造者が使用する為に確保されています。読み飛ばしてください。

(2)キーデータ

M1	M2	M3	M4	操作
0	1	0	0	スイッチ2を押す
0	0	1	0	スイッチ1を押す
0	1	1	0	スイッチ1,スイッチ2を同時に押す

(3)表示湿度データ

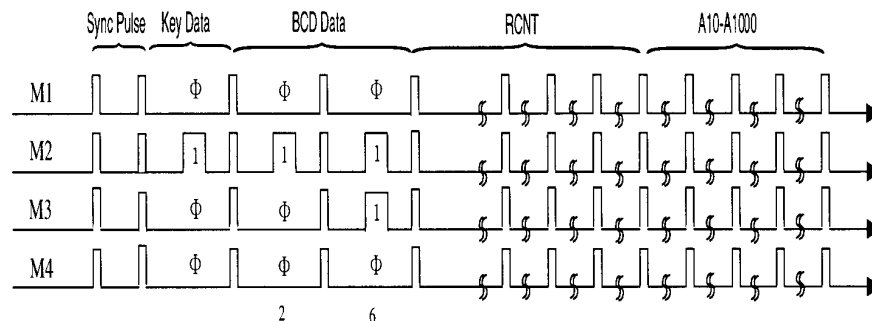
%RH=62%

	M1	M2	M3	M4	10進数の値
上位桁	0	1	1	0	6
下位桁	0	1	0	0	2

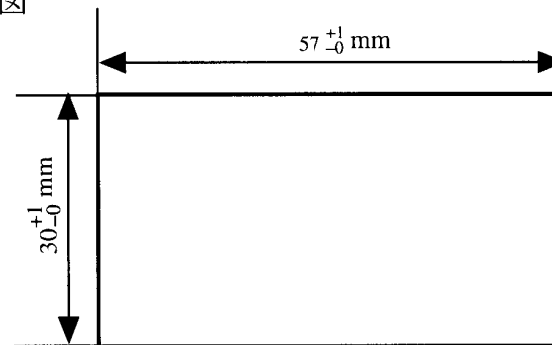
データの出力は、下位桁、上位桁の順に出力されます。

●出力波形例

(条件："MIN"キーを押して、表示湿度が62%の場合)



●取付穴図



(板厚 0.5～4.0mm以下)

## 電池使用上のお願い

電池使用上のお願い

1. 破裂や液漏れのおそれがありますので、充電、ショート、分解、加熱、火中への投入はしないでください。
2. 環境保全の為、使用済の電池は、市町村の条例に基づいて処理してください。