



AD-5648

デジタル温度計

取扱説明書 保証書付

社名および製品名は商標または登録商標です。

ご注意

- (1) 本書の内容の一部、または全部の無断転載は禁止されています。
- (2) 本書の内容については、将来予告なしに変更することがあります。
- (3) 本書の内容については、万全を期して作成しておりますが、お気付きの点がありましたらご連絡ください。
- (4) 運用した結果の影響については、前項にかかわらず責任を負いかねますのでご了承ください。

安全にお使いいただくために

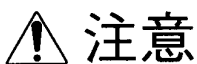
本書には、あなたや他の人への危害を未然に防ぎ、お買い上げいただいた製品を安全にお使いいただくために、守っていただきたい事項を示しています。

その表示と図記号の意味は次のようになっています。

内容をよく理解してから本文をお読みください。



この表示を無視して、誤った取扱をすると人が死亡または重傷を負う可能性が想定される内容を示しています。



この表示を無視して、誤った取扱をすると人が傷害を負う可能性が想定される内容およびデータの消失、物的損害の発生が想定される内容を示しています。

この機器を操作する時は、いつも下記の点に注意してください。



修理

ケースを開けての修理は、サービスマン以外行なわないでください。保証の対象外になるばかりか機器を損傷したり火災の原因になります。

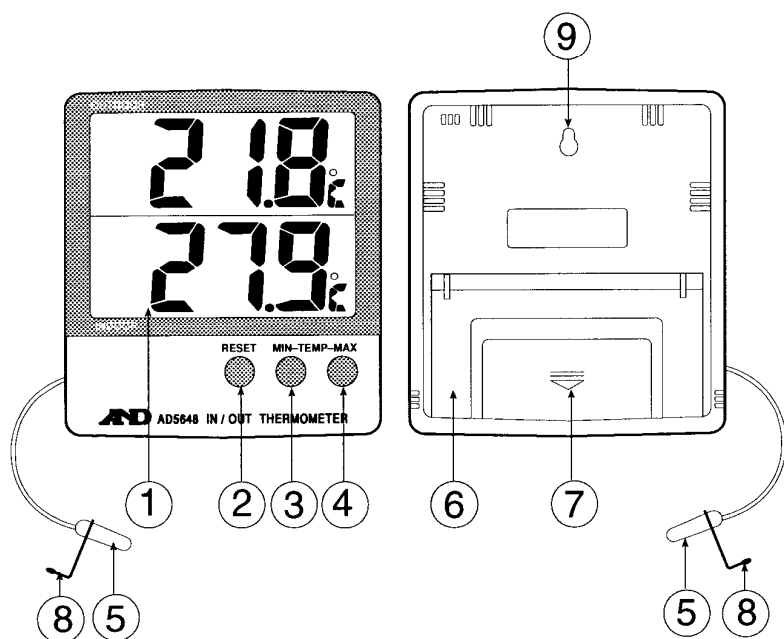
機器の異常

機器に異常が認められた場合は、速やかに使用をやめ、「故障中」であることを示す貼紙を機器につけるか、あるいは誤って使用されることのない場所に移動してください。そのまま使用を続けると大変危険です。なお修理に関しては、お買い上げいただいた店、または弊社へお問い合わせください。

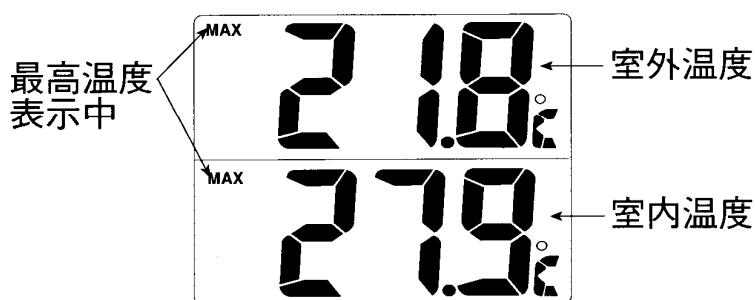
特 徴

- 見やすい大型液晶で室外の温度と室内の温度を同時に表示します。
- 室内／室外の最高温度・最低温度を記憶・表示します。
- 卓上用、壁掛け用のどちらでもお使いいただけます。

各部の名称



- (1) 表示部
- (2) 最高／最低リセットスイッチ (RESET)
- (3) 最低温度表示スイッチ (MIN)
- (4) 最高温度表示スイッチ (MAX)
- (5) 室外温度センサ
- (6) スタンド
- (7) 電池フタ
- (8) 室外温度センサ取付クリップ
- (9) 壁掛け穴



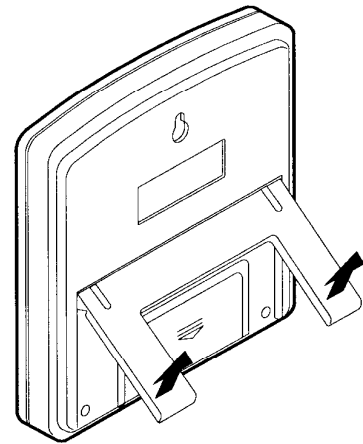
表示例

設置

スタンドと壁掛け

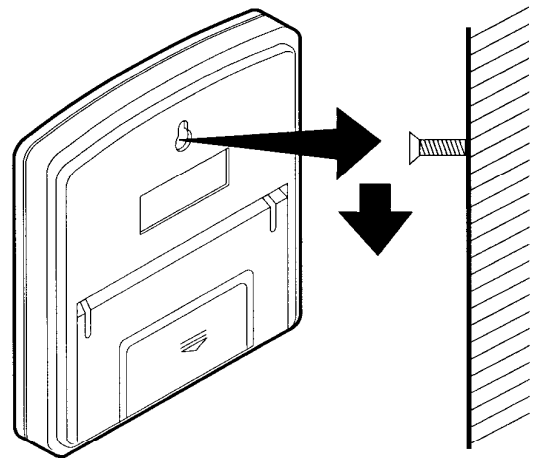
本製品は卓上用、壁掛け用のどちらでもお使いいただけます。

スタンド：本体裏面のスタンドを引き出して卓上用としてお使いください。



壁掛け：本体裏面に壁掛け用の穴があります。ネジの頭が3.5 mm程度出るように木ネジなどを壁に取り付けてください。
図のように製品の穴をネジにかけて固定してください。

※木ネジは付属していません。

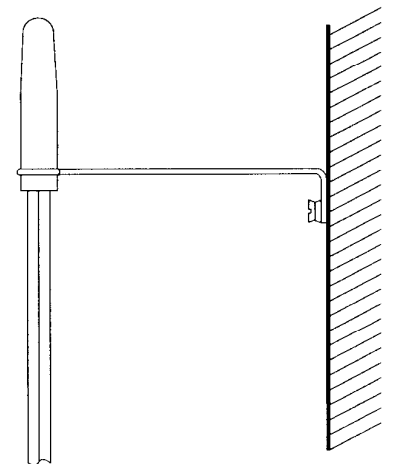


正確な測定をするために本製品は通気性の良い場所に設置してください。

室外センサの取付

本製品の室外センサの設置は、通常、窓の外に置くだけで十分です。センサコードは十分細いので窓を閉めることができますが、窓を強く閉めてコードが切れないように注意してください。壁などに固定したい場合は、センサに付属の取付クリップを使用してください。クリップを壁などにネジ止めした後でクリップにセンサを取り付けます。

※木ネジは付属していません。



⚠ 注意

室外センサは直射日光の当たる場所や、雨・雪の直接かかる場所を避けて設置してください。

室外センサは引っ張らないでください。故障の原因になります。

電池の交換方法

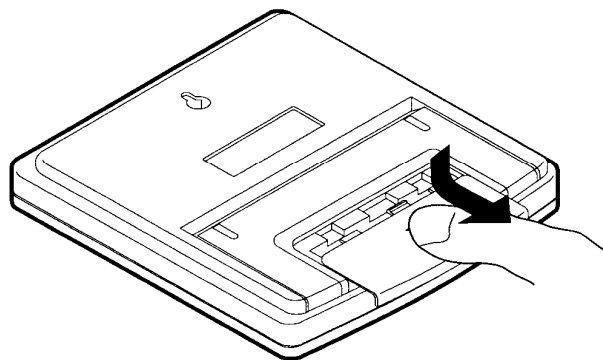
ご購入時には、電池ボックスの中には電池は入っていません。下記手順に従って電池を入れてください。

付属の電池はモニタ用なので電池寿命が短い場合があります。

本製品は単4形乾電池を一本使用しています。表示が薄くなってきたら下記の方法で電池を交換してください。

※電池を交換すると最高温度・最低温度の記憶は失われます。

1. 本体裏の電池フタを矢印の方へスライドさせて取り外してください。
2. 古い電池を取り出してください。取り出し用リボンを引くと簡単に取り出せます。
3. 新しい電池を電池ホルダの表示に合わせて正しく入れてください。



※乾電池の⊕ ⊖ を逆に入れますと正常に動作しないばかりか、故障の原因となります。

4. 電池フタを元に戻してください。

なお、電池を交換してから通常が表示になるまで約3秒かかります。

⚠ 注意

電池使用上のお願い

1. 電池は必ず指定のものをご使用ください。
2. 破裂や液漏れの恐れがありますので、充電、ショート、分解、火中への投入はしないでください。
3. 環境保全のため、使用済みの電池は、市町村の条例に基づいて処理するようにお願いします。

操作方法

- 室外温度表示のとき表示値が測定範囲（－50～70℃）を越えると表示が「LLL」または「HHH」になります。

最高温度／最低温度表示

室外温度および室内温度表示部の左上に「MAX」と表示されている時は最高室外温度・最高室内温度を表示しています。

室外温度および室内温度表示部の左上に「MIN」と表示されている時は最低室外温度・最低室内温度を表示しています。

「MAX」または「MIN」の表示がないときは現在の室外温度・室内温度を表示します。

表示の切り換えはMAXスイッチとMINスイッチで行います。

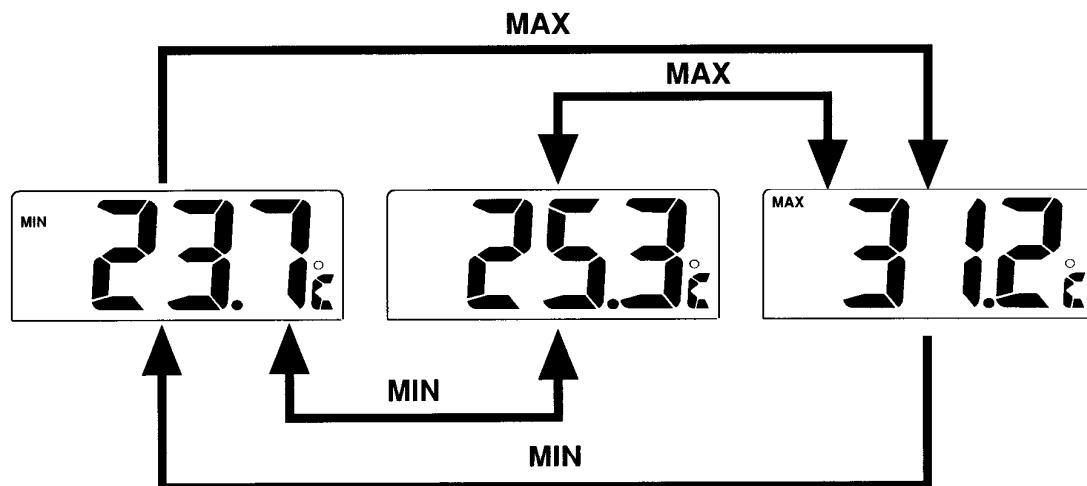
現在温度または最低温度を表示しているときにMAXスイッチを押すと最高温度を表示します。

最高温度を表示しているときにMAXスイッチを押すと現在温度を表示します。

現在温度または最高温度を表示しているときにMINスイッチを押すと最低温度を表示します。

最低温度を表示しているときにMINスイッチを押すと現在温度を表示します。

※表示状態とは関係なく、常に最高温度・最低温度は更新されています。



最高温度・最低温度のクリア

最高温度・最低温度をクリアして新たに最高・最低の記録を始めるには **RESET** スイッチを押します。表示部が全点灯した後、約3秒で通常が表示になります。

リセットの方法

万一本製品が正しく動作しなくなったときは以下の手順でリセットできます。

1. 電池を取り外します。
2. そのまま5秒間待ちます。
3. 電池を入れます。

仕 様

温度測定範囲	0～50℃（室内センサ） －50～70℃（室外センサ）
温度表示分解能	0.1℃
温度測定精度	±1℃（0～40℃）、±2℃（－40～50℃） ±3℃（－50～70℃）
測定間隔	10秒
室外センサのコードの長さ	3m
動作温湿度範囲	－5～50℃ 90%RH以下（－5～40℃）、結露しないこと 80%RH以下（40～50℃）、結露しないこと
保存温湿度範囲	－20～60℃ 90%RH以下、結露しないこと
電源	UM-4（R03）単4形乾電池 1本
電池寿命	約1年
寸法	107（H）×99（W）×20（D）mm
重量	約135g（電池除く）
付属品	電池（モニタ用）、取扱説明書

保証規定

次のような場合には保証期間内でも有償修理になります。

1. 誤ったご使用または取扱いによる故障または損傷。
2. 保管上の不備によるもの、及びご使用者の責に帰すと認められる故障または損傷。
3. 不適切な修理改造および分解、その他の手入れによる故障または損傷。
4. 火災、地震、水害、異常気象、指定外の電源使用およびその他の天災地変や衝撃などによる故障または損傷。
5. 保証書のご提示がない場合。
6. 保証書にお買い上げ日、保証期間、販売店名などの記載の不備あるいは字句を書き換えられた場合。
7. ご使用後の外装面の傷、破損、外装部品、付属品の交換。
8. 保証書の再発行はいたしませんので大切に保管して下さい。
9. 本保証書は日本国内においてのみ有効です。

AND 株式会社 **エー・アクト・デイ**

本社 〒170-0013 東京都豊島区東池袋3-23-14 (ダイハツ・ニッセイ池袋ビル5F)

TEL.03-5391-6126 FAX.03-5391-6129