



AD-1111 壁内センサー

取扱説明書 保証書付

ご注意

- (1) この取扱説明書は、株式会社エー・アンド・デイの書面による許可なく、複製・改変・翻訳を行うことはできません。
- (2) この取扱説明書の記載事項および製品の仕様は、改良のため予告なしに変更する場合があります。
- (3) 本書の内容については、万全を期して作成しておりますが、お気づきの点がございましたらご連絡ください。
- (4) 運用した結果の影響については、前項にかかわらず責任を負いかねますので御了承ください。

WM+PD4000664

<p>保証書 このたびは、壁内センサーをお買い上げいただきましてありがとうございます。この製品が、取扱説明書にもとづく通常のお取扱いにおいて、万一保証期間内に故障が生じた場合は、保証期間内に限り無償にて修理・調整をさせていただきます。</p>	
品名	エー・アンド・デイ 壁内センサー
型名	AD-1111
お客様 お名前	
ご住所	□□□-□□□□
ご購入日	年 月 日
ご購入店	(ご購入店名を必ずご記入ください。)
保証期間	ご購入日より1年間

はじめに

このたびは壁内センサーをお買い上げいただきまして誠にありがとうございました。
本器をより効果的にご利用いただくために、ご使用前にこの取扱説明書をよくお読みください。また、保証書も兼ねておりますので、お読みいただいた後も大切に保管してください。

安全にお使いいただくために

本書には、あなたや他人への危害を未然に防ぎ、お買い上げいただいた製品を安全にお使いいただくために守っていただきたい事項を示しています。
この機器を操作するときは、下記の点に注意してください。

⚠ 注意

・修理

ケースを開けての修理はサービスマン以外行わないでください。保証の対象外になるばかりか、機器を損傷する恐れがあります。

・機器の異常

機器の異常が認められた場合は、使用をやめ、速やかに電池を取り外してください。修理に関しては、お買い上げいただいた店、または弊社にお問い合わせください。

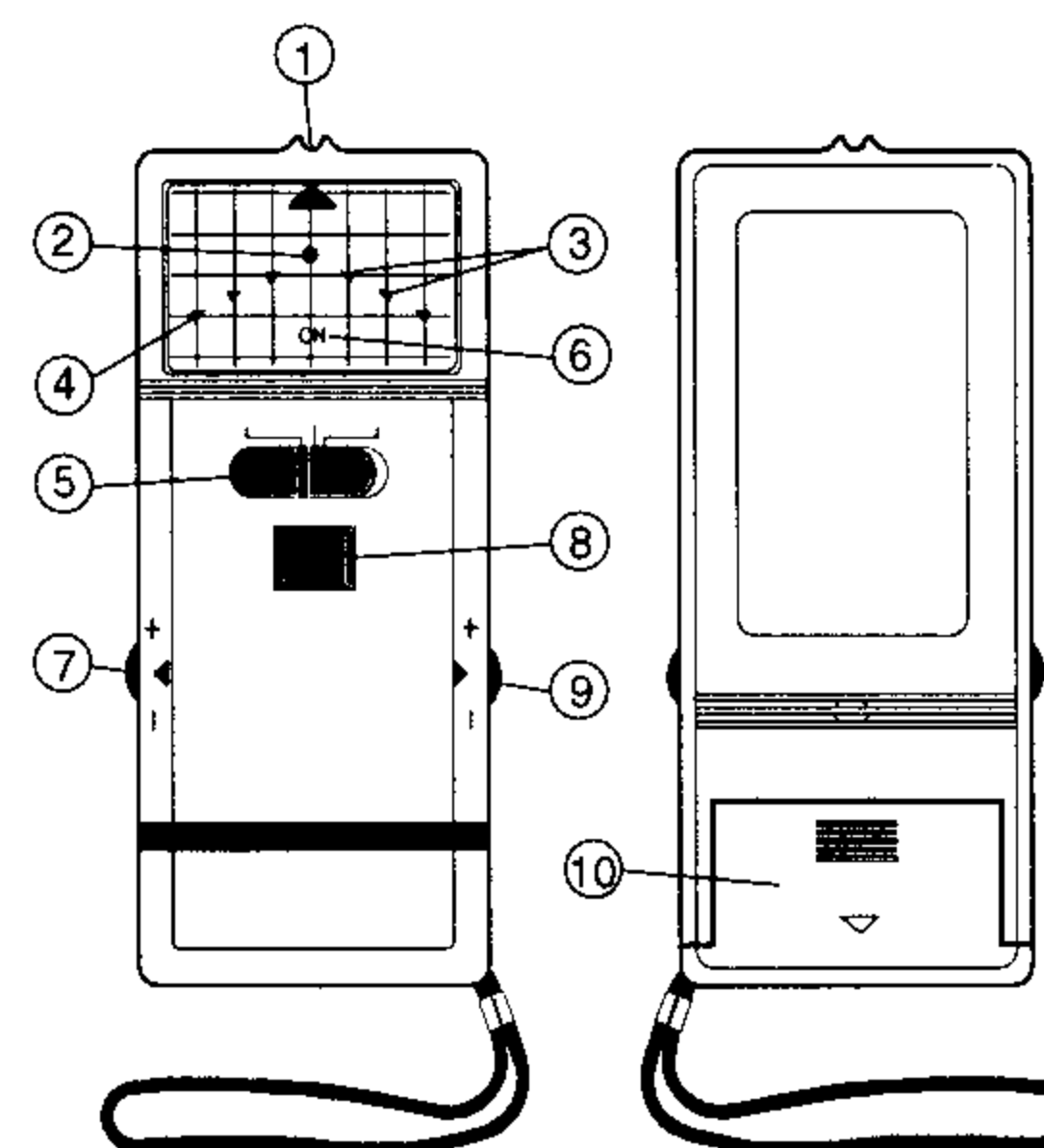
取扱上の注意

- ・本器は内装材専用です。外装材に使用した場合、誤動作を起こす場合があります。
- ・本器は下地材の中心を探すもので、正確な幅を検知することはできません。
- ・強く壁に押しつけて使用しないでください。検知感度が鈍る場合があります。
- ・強い電波や磁気のある場所で使用した場合、誤動作を起こしたり、正確な検知ができない場合があります。
- ・高温・多湿やほこりの多い場所での使用はさけてください。
- ・長時間使用しない場合は、乾電池を取り外してください。
- ・検知能力は壁材の材質、壁の裏の状態等によって変化します。
- ・落としたり、強度のショックや振動を与えないでください。

特徴

- 本器は以下のような特徴をもっています。
- 簡単な操作で木材、金属、検電の3種類の検知ができます。
 - 音と光により間柱の中心を簡単に知ることができるので、インテリア等での装飾品などの設置、取付に手軽にご利用いただけます。

各部の名称



- ① マークポイント
- ② ランプ (赤)
- ③ ランプ (黄)
- ④ スタートランプ (緑)
- ⑤ セレクトスイッチ
- ⑥ 電源表示灯
- ⑦ 木材感度調整つまみ
- ⑧ 電源スイッチ
- ⑨ 金属・検電感度調整つまみ
- ⑩ 電池フタ

ご使用前に

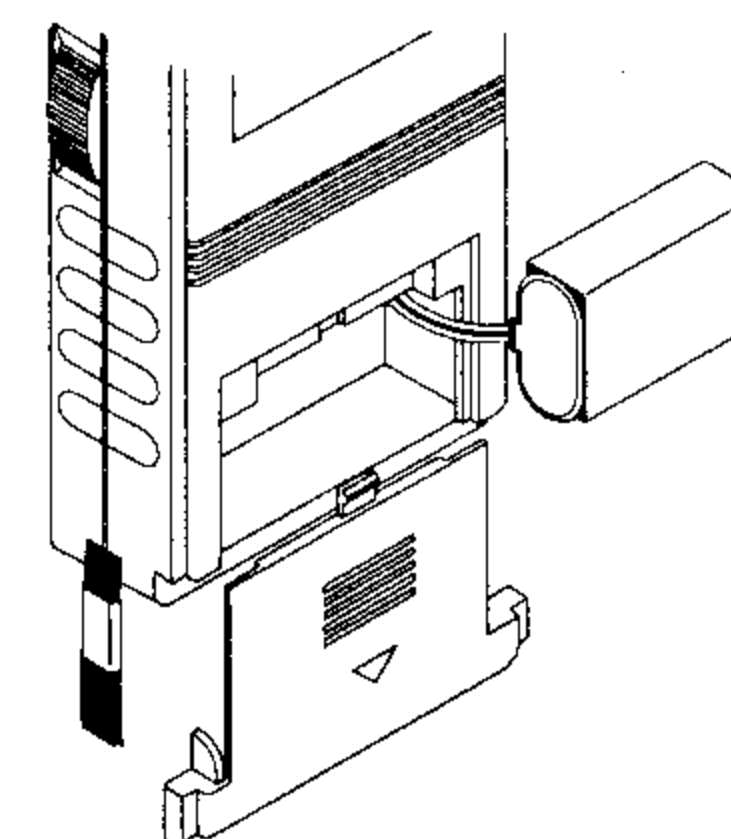
ご購入時、電池ボックス内に付属の電池が収納されています。消耗を防ぐため電池と電極の間は接続されていませんので、ご使用前に下記「電池の交換方法」を参照して、接続してください。

* 付属の電池はモニタ用ですので、電池寿命が短い場合があります。

電池の交換方法

電源表示灯の「ON」表示が薄くなった場合、以下の方法で電池を交換してください。

1. 本体裏の電池フタを矢印の方向へスライドさせて、取り外してください。
2. 古い電池を取り出してください。
3. 新しい電池の電極と電極スナップとを接続し、電池を本体に取めてください。
4. 電池フタを元通り取り付けてください。



⚠ 注意

電池使用上の注意

- ・電池は必ず指定のものを使用してください。
- ・破裂や液漏れの恐れがありますので、充電、ショート、分解、火中への投入はしないでください。
- ・環境保全のため、使用済みの電池は、市町村の条例に基づいて処理するようお願いいたします。

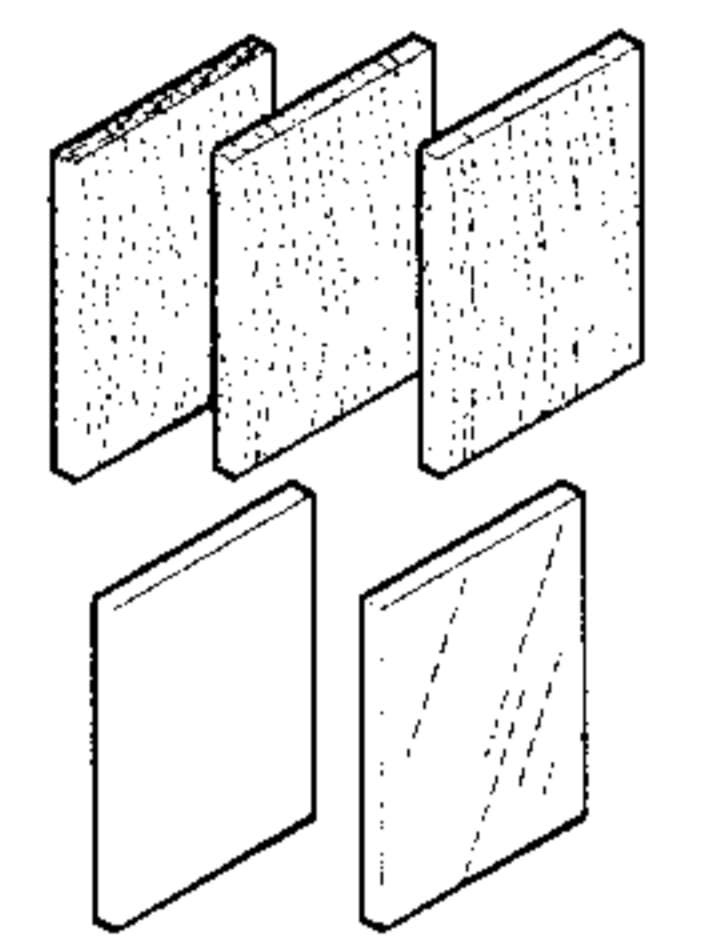
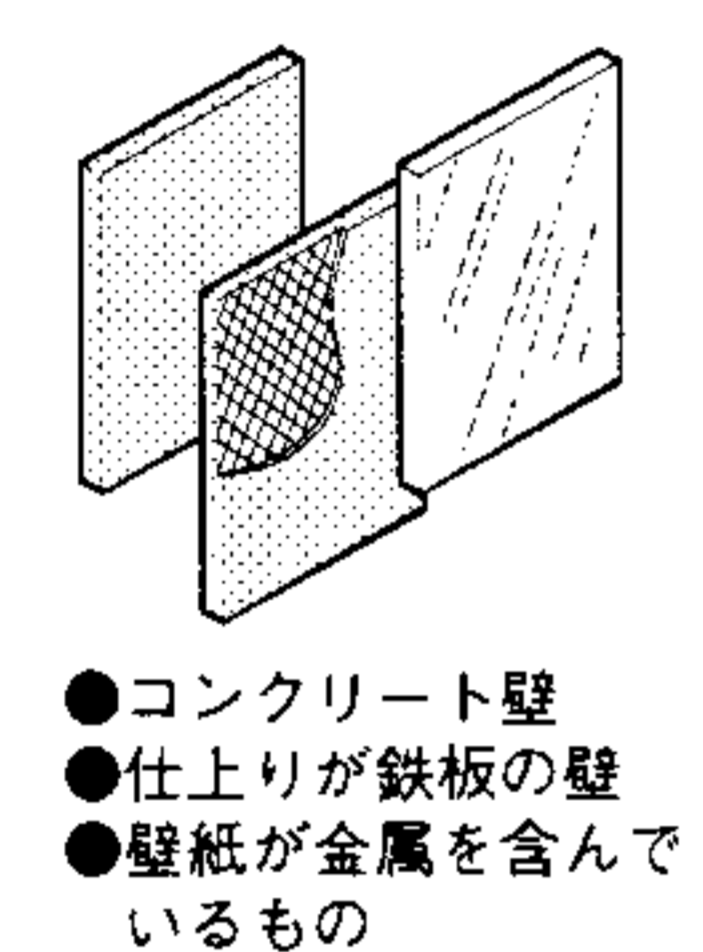
操作方法

⚠ 注意

- ・本器は壁の裏に接触している間柱や金属材の中心を探するための補助的な機器です。確実に位置を知りたいときは設計図面や工事施工書をご覧ください。
- ・検知能力は壁材の材質、状態、構造によって変化します。それによって検知できない場合もあります。

【壁材の適用範囲】

本器は壁材の材質によって検知が可能なものもそうでないものがあります。検知する壁の材質をご確認のうえ本器をお使いください。

検知できる壁	検知できない壁
	
<ul style="list-style-type: none">●ベニヤ (内部構造が均等なもの)●木板●合板●石膏ボード (内部構造に不均等な気泡がないもの)●塩ビ材等の内装壁	<ul style="list-style-type: none">●コンクリート壁●仕上りが鉄板の壁●壁紙が金属を含んでいるもの●しっくい、モルタル(ラス網入り)等の外装壁●気泡の多い石膏ボード

⚠ 注意

- ・壁と柱が直接接していない場合は検知できません。
- ・壁の裏が結露している場合、または水を多く含んでいる状態のときは検知が非常に困難になります。
- ・壁の中に金属箔、金網等金属が埋め込まれていたり、貼られていたり、引かれているときは検知できません。
- ・石膏ボード、合板等は材質や構造等によって正確な検知ができない場合があります。

【検電】

- 1) セレクトスイッチを「検電」に合わせてください。
- 2) 電源スイッチを押して電源を入れ、電源表示灯がつくのを確認してください。
- 3) 検知する面に本器をあててください。このとき検知する面の近く(本器の近く)にコンセントや導電している電線がないことを確認してください。
- 4) 金属、検電感度調整つまみ(右側)を、ランプ(赤)が点灯し、ブザーが鳴るところまでゆっくりと「+」の方向に回してください。

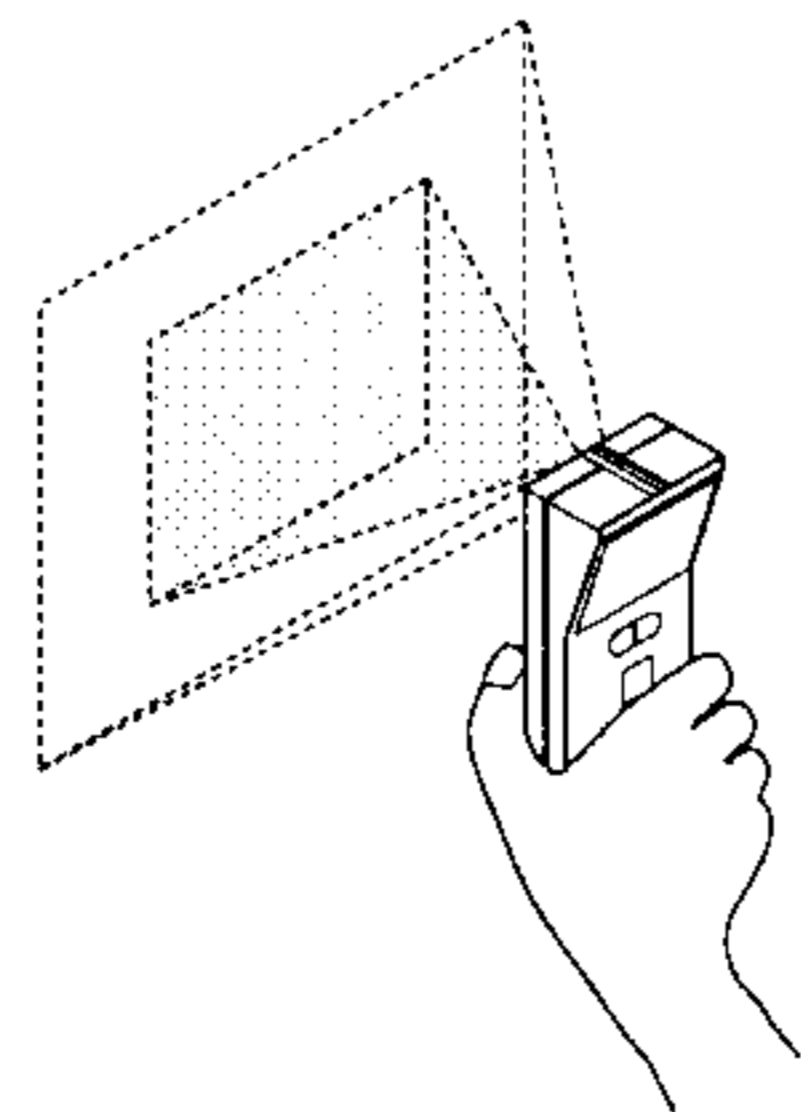
- 5) 検知する面に本器をあてたまま、金属、検電感度調整つまみ(右側)を、ランプ(赤)が消えるところまで「-」の方向に戻してください。
- 6) 本器をゆっくり左右にスライドさせてください。
- 7) 通電している電線に近づくと緑、黄、赤色のランプが点滅し、「ピッピッピッ」と短い間隔でブザーが鳴ります。さらに近づくと赤色のランプが点灯し「ピー」とブザーが鳴ります。
- 8) 検知する面を変えるときは、3) から繰り返してください。
- 9) もう一度電源スイッチを押すと電源が切れます。

【金属の検知】

- 1) セレクトスイッチを「金属」に合わせてください。
- 2) 電源スイッチを押して電源を入れ、電源表示灯がつくのを確認してください。
- 3) 検知する面に本器をあててください。このとき検知する面の近く(本器の近く)に金属性のものがないことを確認してください。
- 4) 金属、検電感度調整つまみ(右側)を、ランプ(赤)が点灯し、ブザーが鳴るところまでゆっくりと「+」の方向に回してください。
- 5) 検知する面に本器をあてたまま、金属、検電感度調整つまみ(右側)を、スタートランプ(緑)が点灯するところまで「-」の方向に戻してください。
- 6) 本器をゆっくり左右にスライドさせてください。
- 7) 金属等に近づくと黄色のランプが点灯し、さらに近づくと赤色のランプが点灯し「ピー」とブザーが鳴り検知を知らせます。
- 8) 検知する面を変えるときは、3) から繰り返してください。
- 9) もう一度電源スイッチを押すと電源が切れます。

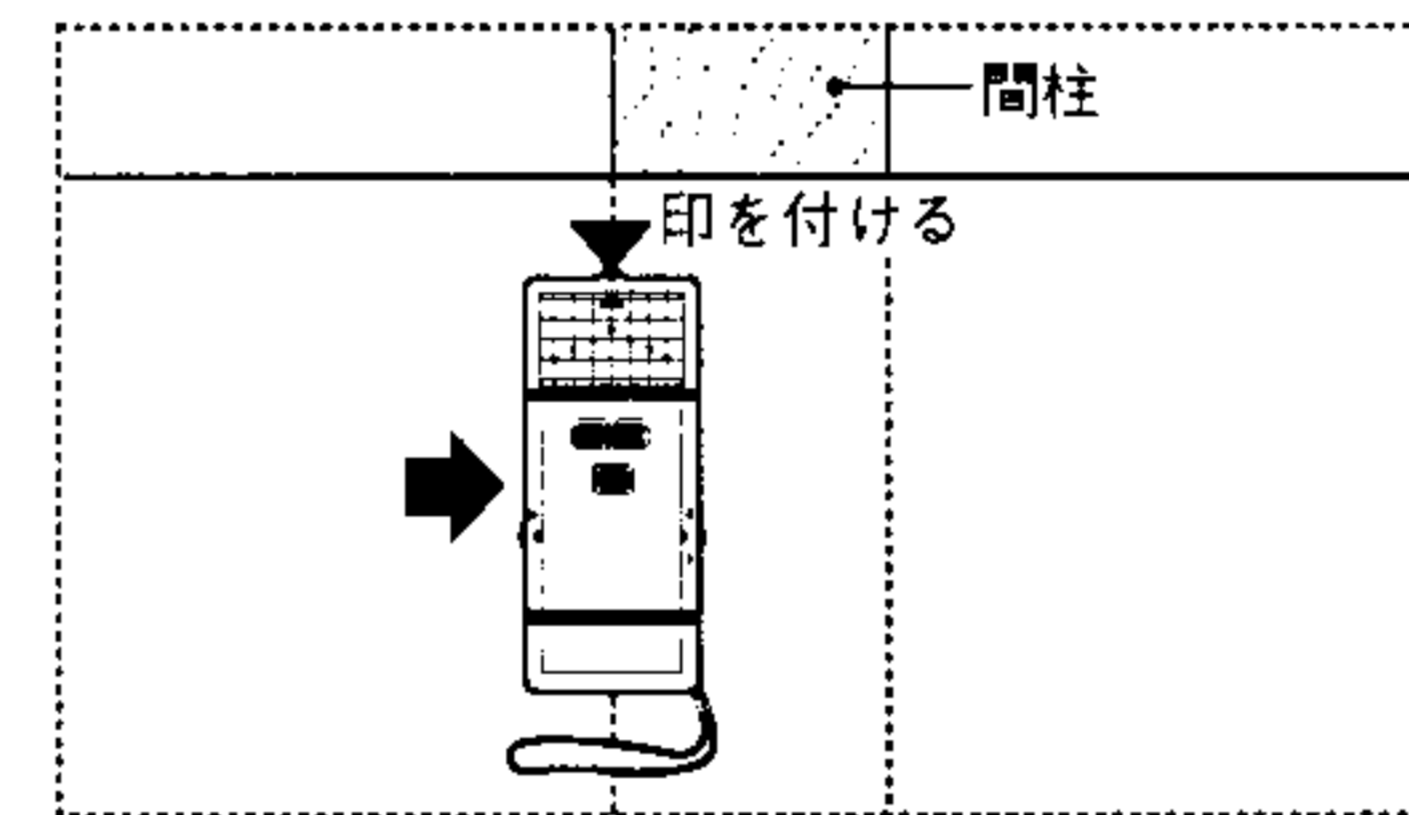
【より正確な検電、金属の検知をしていただくために】

検電、金属の検知をより細かく行うには、感度調整つまみを検知幅が狭くなるよう(一方向)にして測定を繰り返すことによって、目標の位置を絞り込むことができます。

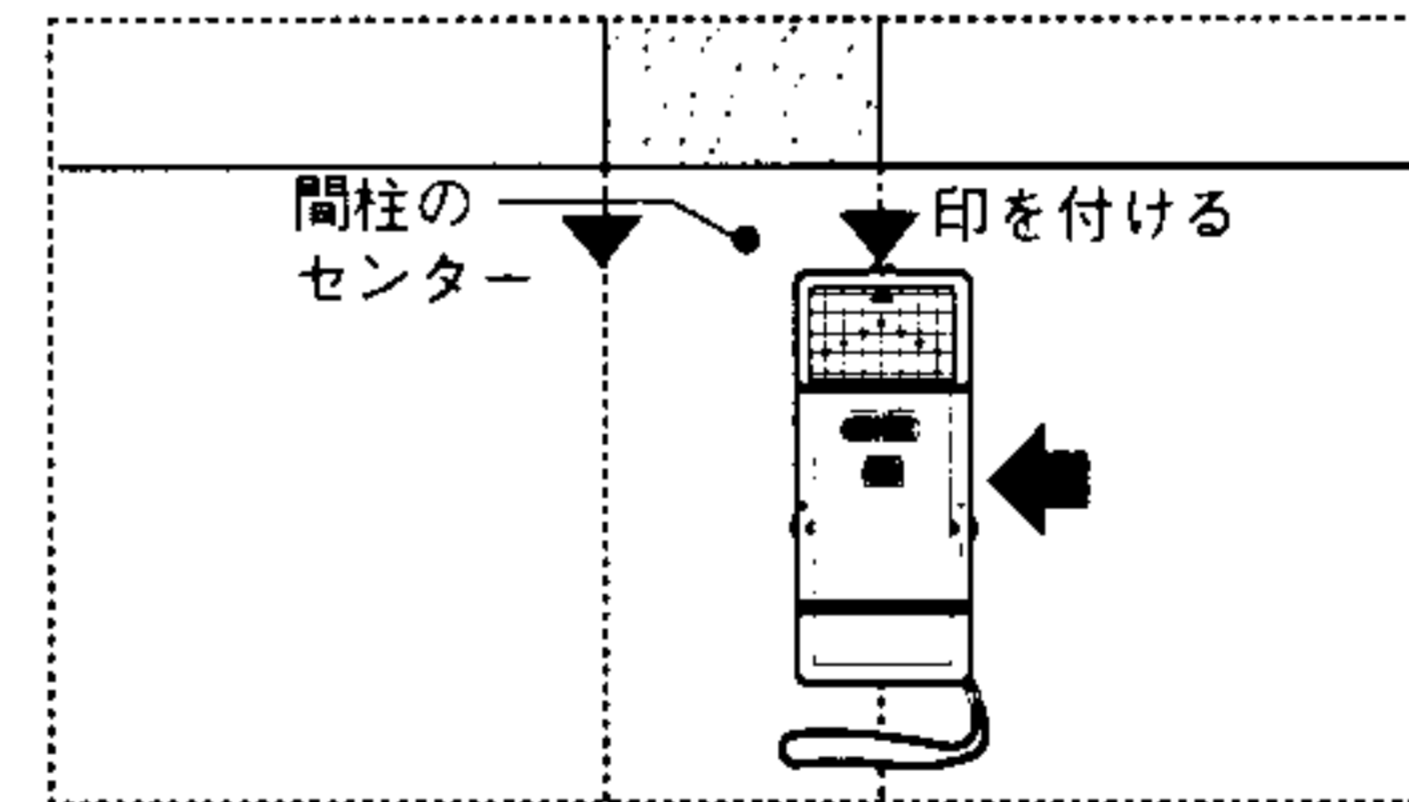


【木材の検知】

- 1) セレクトスイッチを「木材」に合わせてください。
- 2) 電源スイッチを押して電源を入れ、電源表示灯がつくのを確認してください。
- 3) 検知する面に本器をあててください。
- 4) 木材感度調整つまみ(左側)を、ランプ(赤)が点灯し、ブザーが鳴るところまでゆっくりと「+」の方向に戻してください。
- 5) 検知する面に本器をあてたまま、木材感度調整つまみ(左側)を、スタートランプ(緑)が点灯するところまで「-」の方向に戻してください。
- 6) 本器をゆっくり左右にスライドさせてください。
- 7) 本器が間柱などの下地材の端に来ると、赤色のランプが点滅し、「ピー」とブザーが鳴り検知を知らせます。ここでマークポイントにあわせてマーキングを行ってください。



- 8) 同様の手順で逆方向からもう一方の端を検知します。2つのマーキングをした点の中心が間柱の中心です。



- 9) 検知する面を変えるときは、3) から繰り返してください。
- 10) もう一度電源スイッチを押すと電源が切れます。

- * 偶然に間柱の上に本器を置いて測定を始めた場合は間柱を感じませんので、場所をずらして再度検知を行ってください。
- * 間柱全体の規則性を見つけるために頻繁に検知を繰り返してください。

仕様

検知能力	木材	合板の場合、壁厚20mm
	金属	直径15mmの金属パイプの場合、奥行き40mm
	検電	100VAC、40Wの場合、奥行き30mm
動作温湿度範囲		0~40℃ 95%RH以下(結露しないこと)
保存温湿度範囲		-20~40℃ 95%RH以下(結露しないこと)
電源		006P(6F22形)乾電池1個
電池寿命		8時間
寸法(mm)		37(H)×64(W)×164(D)
重量		約148g(電池除く)
付属品		電池(モニター用)、取扱説明書

保証規定

次のような場合には保証期間内でも有償修理になります。

1. 誤ったご使用または取扱いによる故障または損傷。
2. 保管上の不備によるもの、及びご使用者の責に帰すと認められる故障または損傷。
3. 不適切な修理改造および分解、その他の手入れによる故障または損傷。
4. 火災、地震、水害、異常気象、指定外の電源使用およびその他の天災地変や衝撃などによる故障または損傷。
5. 保証書のご提示がない場合。
6. 保証書にご購入日、保証期間、ご購入店名などの記載の不備あるいは字句を書き換えられた場合。
7. ご使用後の外装面の傷、破損、外装部品、付属品の交換。
8. 保証書の再発行はいたしませんので大切に保管してください。
9. 本保証書は日本国内においてのみ有効です。

AN 株式会社 エーアンド・デイ

本社 〒170-0013 東京都豊島区東池袋3-23-14
(ダイハツ・ニッセイ池袋ビル5F)
TEL 03-5391-6126
FAX 03-5391-6129