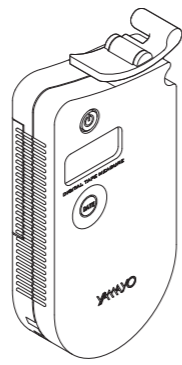


取扱説明書

DIGITAL TAPE MEASURE ミリオンデジタル・ラウンド DTM-20R



- このたびは、ミリオンデジタル商品をお買い上げいただきましてありがとうございました。
- 安全に正しくご使用いただくため、ご使用前にこの取扱説明書を必ずお読みください。
- 本書はいつもお手元においてご使用ください。
- 本書は品質保証書を兼ねています。紛失しないように保管してください。
- 本書に記載しているイラストはイメージ図です。

修理のご用命、消耗品のお求めは、ご購入の販売店にご連絡ください。
商品へのお問い合わせは、お客様相談室 0120-496-514、
メールでのお問い合わせは、jp_yamayo_info@yamayo.co.jpへお願いします。



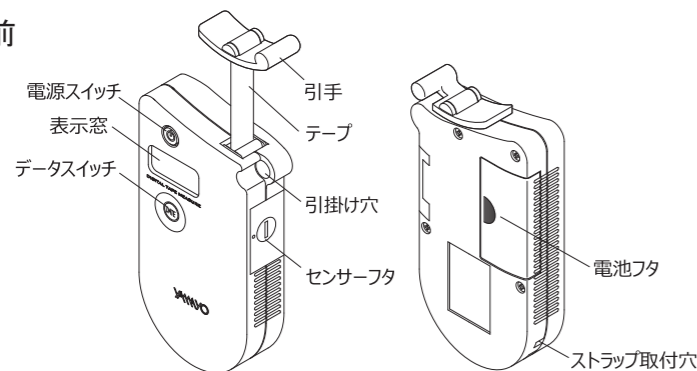
① 次のものが入っていますか？

箱の中には次のものが入っています。万が一、不足のものがありましたら、
お客様相談室 0120-496-514までご連絡ください。

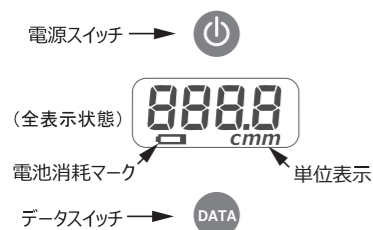
- (1) 本体
- (2) お試し用電池(単四形アルカリ乾電池2個)
※ 付属の電池はお試し用です。連続使用72時間以内に寿命が切れることがあります。
- (3) ハンドストラップ
- (4) 取扱説明書(本書・品質保証書付き)

② 各部の名前

〈本体〉



〈表示部〉



③ 安全上のご注意

お使いになる前に必ずお読みください。

- ここに示した内容は、商品を安全に正しくお使いいただき、お使いになる人や、他の人々への危害や財産への損害を未然に防止するためのものです。
- 表示と意味は次のようになっています。

警告、注意について

- 危険** この表示の欄は「死亡または重傷を負う差し迫った危険が想定される」内容を示しています。
- 警告** この表示の欄は「死亡または重傷を負う可能性のある」内容を示しています。
- 注意** この表示の欄は「人が傷害を負ったり、物的損害★が発生する可能性がある」内容を示しています。

★物的損害とは、家屋・家財および家畜・ペットに関わる拡大損害を示します。

図記号の例

- 記号は強制(必ず守る)を示します。(左図は「必ず守る」)
- 記号は禁止(してはいけない)を示します。(左図は「禁止」)

警告

データ通信について

- お使いの場所や航空機内など使用を禁止されている場所では使用しないでください。電子機器や医療用電気機器に影響をおよぼす場合があります。医療機関内のご使用は各医療機関の指示に従ってください。
- 植込み型医療機器(心臓ペースメーカーなど)の装着部位から15cm以内に近づけないでください。

電池の取り扱いについて

- 電池は乳幼児の手の届かないところに置いてください。乳幼児が電池を飲み込む恐れがあります。電池を飲み込んだときは、すぐに医師の治療を受けてください。
- 指定以外の電池を使わないでください。また充電できない電池に充電をしないでください。
- 古い電池と新しい電池、種類、メーカーの異なる電池を使わないでください。
- 電池の極性(+)と(-)を間違えないでください。
- 長期間使用しない時は、必ず電池を取り外して保管してください。
- 使えなくなった電池は速やかに取り出してください。液漏れの恐れがあります。
- 使用済みの電池は自治体の指示に従って廃棄してください。

一般的なことについて

- ケガや炎症、治療中の箇所当てたり巻き付けたりしないでください。症状の悪化につながる場合があります。
- またテレビや冷蔵庫などの電気製品上や近くに置かないでください。

注意

一般的なことについて

- 万が一、使用中に異常な音がある、異常に熱い、焦げ臭い、煙が出るなどの異常を感じたら、火傷に注意しながら速やかに電池を抜いてください。
- お買い上げの販売店へ修理に出してください。放置すると火災や火傷の原因になります。
- 分解、修理、改造をしないでください。故障や破損の原因になります。湿気やほこりの多い場所に保管しないでください。特に直射日光下の車中や夏の海岸など、高温・多湿の場所に放置しないでください。また強い振動やショックを与えたり、砂や泥がかぶらないようにご注意ください。修理不可能なほどの故障になることがあります。
- 濡らしたり、濡れた手で触らないでください。感電や故障の原因となります。また水気の多い場所ではご使用を控え、水気がついたらすぐに乾いた布で水分をふき取りましょう。特に塩分は禁物です。清掃する時、消毒用アルコール以外のシンナーや有機溶剤及び洗剤は使用しないでください。付属の電池はお試し用のため、寿命が短い場合があります。

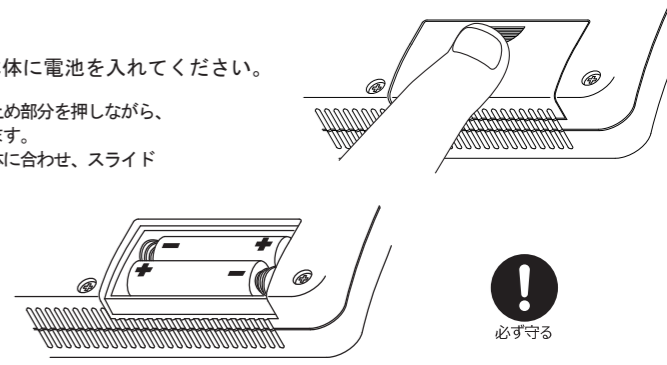
データ通信について

- 本製品は電波法に基づく工事設計認証を受けた2.4GHz帯小電力データ通信システムの無線設備です。本製品を改造したり、記載の認証番号を消さないでください。電波法に抵触する恐れがあります。
- 本製品を本製品と同じ周波数を使用した無線LAN、電子レンジ、無線機器などの周辺でご使用になりますと、本製品との間で電波干渉が発生する可能性があります。電波干渉が発生した場合、使用しない機器を停止するか、本製品の使用場所を変えるなど電波干渉の生じない環境でご使用ください。
- 電波を使用している関係上、第三者が故意または偶然に傍受する事も考えられます。機密を要する重要な事柄や人命に関わることには使用しないでください。
- 本製品は日本国内専用です。日本国外で使用しないでください。海外で使用されると、その国の電波法に抵触する恐れがあります。

④ 電池を入れる

- ◆ご使用になる前に、本体に電池を入れてください。

- (1) 電池カバーのすべり止め部分を押しながら、スライドさせて外します。取り付けるときは本体に合わせ、スライドさせて閉めます。
- (2) 電池表示に合わせ(+)と(-)を間違えない様に新しい単4電池を2本入れてください。



⑤ 電源を入れ測定準備

- ◆電源スイッチを押すと「ピッ」とブザー音とともに全表示され、次にバージョンが表示、そしてスタンバイ表示になります。



※ ストレートタイプとラウンドタイプではバージョン表示内容が異なります。

◆電源の切り方

- ◎オートオフ(自動電源オフ機能)により、90分測定しないと自動的に電源が切れます。
- ◎電源スイッチを長押し(約3秒)すると電源を切ることができます。
※電源が切れると通信(Bluetooth接続)も解除されます。
⇒オートオフ機能を解除し手動での電源操作をご希望の場合は、「⑧その他の機能」をご参照ください。

◆バッテリーマークがいたら電池を交換

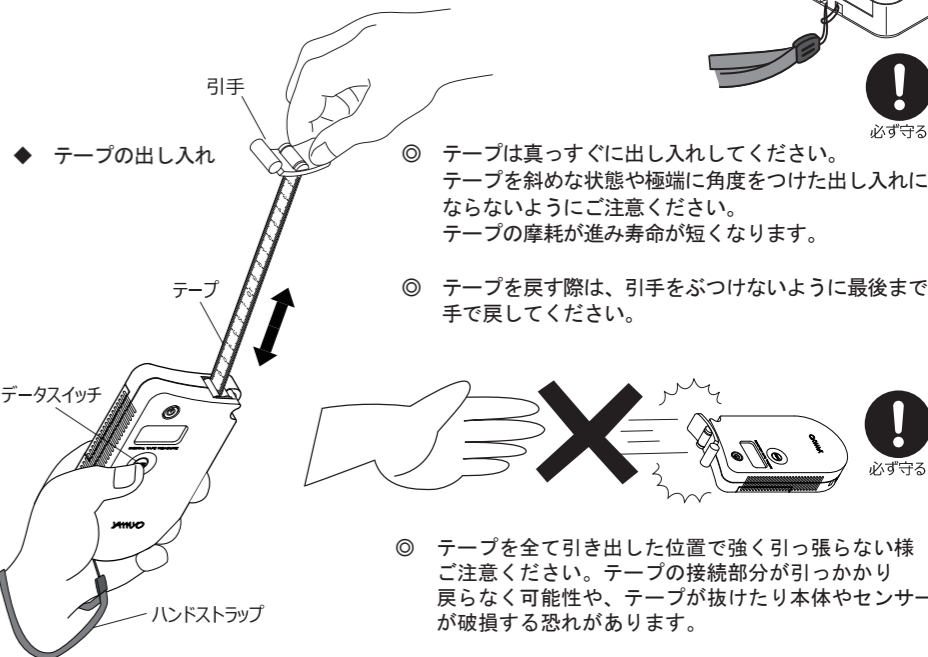
- ◎電池残量が少なくなるとバッテリーマークが点滅します。点滅してから1時間程度で表示が消え、電源も切れます。新しい電池(同じ種類の2本)に交換してください。
- ◎単四形アルカリ乾電池2個で連続使用72時間が目安です。
- ◎付属の電池はお試し用です。寿命が短い場合があります。

⑥ 正しい使い方

◆ケースの持ち方

- ◎落下防止のためハンドストラップを付け、手首にかけてご使用ください。
- ◎データスイッチに親指の位置が、最適なポジションです。

◆テープの出し入れ



- ◎テープは真っすぐに出し入れしてください。テープを斜めな状態や極端に角度をつけた出し入れにならないようご注意ください。テープの摩耗が進み寿命が短くなります。
- ◎テープを戻す際は、引手をぶつけないように最後まで手で戻してください。

- ◎テープを全て引き出した位置で強く引っ張らない様ご注意ください。テープの接続部分が引っかかり戻らなく可能性や、テープが抜けたり本体やセンサーが破損する恐れがあります。

◆ 測定値確認

測定前や測定中でもたまたま、数字表示とケース境目の目盛値が合っているか確認をしてください
(始業時や測定工程時の点検)。



必ず守る

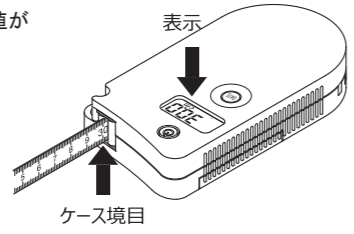
⇒ 誤差がある場合は、「⑨修理、サービスを依頼される前に」をご参照ください。

◇ポイント◇ ケース境目は見る角度によって1~2mmの誤差になりますので、数字表示とケース境目の目盛が合う角度に慣れることが大事です。

◎ 引手を引掛け穴に取り付け、周囲長を測りますので、測定開始の0点はありません。引手を指でひっかけるようにつまみ上げると扱いやすいです。

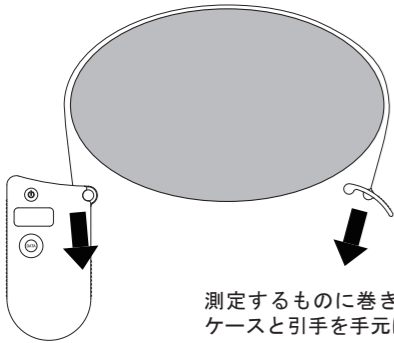
❗ 引き出し測定するたびに、テープを最後まで戻しリセットしてください。

本機に直接日光や強い光が当たる場合には正しく測定できないことがあります。

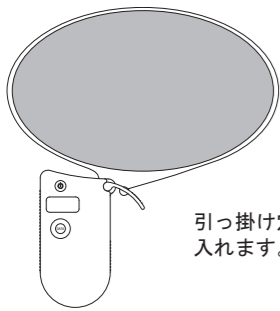


つまみ引く張る

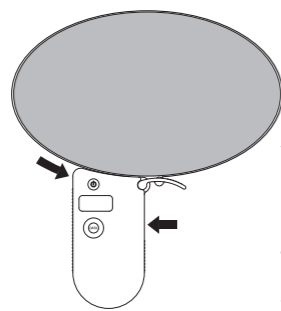
指でひっかけ



測定するものに巻きつけ、テープを引き出しながらケースと引手を手元にひきます。



引っ掛け穴に引手を入れます。



◇ポイント◇ 引手を引掛けたら、ケースを左側に寄せるように、そしてテープをケース内に送り込むように動かし対象物になじませます。

❗ 引き出し測定するたびに、テープを最後まで戻しリセットしてください。本機に直接日光や強い光が当たる場合には正しく測定できないことがあります。

必ず守る

⑦ データ通信について

◆ 本製品のBluetooth通信について

送信方法・規格	Bluetooth Ver2.1+EDR Class2 プロトコルSPP 通信速度9,600bps/フロー制御 RTS/CTS/スタートビット: 1bit/ データビット: 8bit/パリティビット: Non/ストップビット: 1bit
通信フォーマット	PIN 0000 電文7byte(数値は先頭スペースとドットを含む5byte、終端2byte)

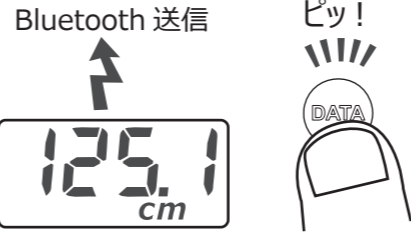
◆ ペアリングを行う際は、ほかのBluetooth機器の電源をオフにすることをお勧めします。

- ◎ ペアリングの方法は受信側のマニュアルに準じてください。
- ◎ 本機の電源がオンになっている状態でペアリングしてください。
- ◎ 電源が切れたり電池が消耗しているとペアリングが解除されます。測定データが受信できなくなった場合は、再度ペアリングを試みてください。

◆ 良好な通信のために、通信相手とは見通しの良い場所でご使用ください。特に鉄筋コンクリートなどを挟むと通信不能場合があります。見通しの良い場所10m以内でご使用ください。

◆ ペアリング操作により受信側でBD アドレス(12桁の英数字)を確認することができますので、メモしておくことにより、複数台のBluetooth機器をお使いの際に識別するのに便利です。

◆ データスイッチを押すと「ピッ」とブザー音と共に送信されます。数値は2秒間ホールドして表示しますが、その間にテープを動かしても測定はしています。表示が「0.0」また「0」のときブザー音は鳴りますが数値は送信されません。(アプリケーションによっては「0.0」が表示される場合があります)



- ◎ 送信した数値は本機では保管するメモリー機能はありません。
- ◎ データスイッチを押すたびに一方的に送信のみを行います。



※ Bluetooth接続においては、無線LAN その他の無線機器の周囲、電子レンジなどの電波を発する機器の周囲、障害物の多い場所、その他電波状態の悪い環境では使用しないでください。接続が頻繁に途切れたり通信速度が極端に低下する可能性があります。

- ※ 本製品はBluetooth対応のすべての機器との接続動作を保証したものではありません。
- ※ 本製品を使用したことによって生じた動作障害やデータ損失などの損害については、弊社は一切の責任を負いかねます。

⑧ その他の機能

◆ 単位切り替え

電源スイッチを押したままデータスイッチを1回押し両方の指を離すと、cmからmmに単位切り替えができます。同じ動作で元の単位に戻せます。ブザー音は鳴りません。



mm単位でも送信数値はcm単位の数値になります。

◆ オートオフの切り替え

電源スイッチを押したままデータスイッチを「ポンポン」と2回押し指を離すと、次の表示になりますので、データスイッチを押すたびF(off)、0(on)それぞれの表示に切り替わります。ブザー音は鳴りません。



オートオフがオフの状態

オートオフがオンの状態(90分でオフ)

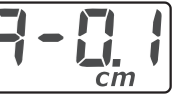
そのまま2秒間操作をしないと、表示が点滅後消え、設定されます。出荷設定はオートオフ機能オンです。



オートオフをオフした場合には、電源の切り忘れにご注意ください。

◆ 数値の調整

測定値のプラスマイナス値を調整できます。電源スイッチを押したままデータスイッチを「ポンポンポン」と3回押し指を離すと、次の表示になり、データスイッチを押すごとに0から9に数値を変えることができ、電源スイッチを押すと位の位置が変わりまので、プラスマイナスの変更もできます。ブザー音は鳴りません。そのまま2秒間操作をしないと、表示が点滅後消え、設定されます。



必要以外には調整しないでください。また調整の際は測定間違いにご注意ください。

⑨ 修理、サービスを依頼される前に

こんなとき	ここを確認
電源が入らない	・電池を入れ直してください。または新しい電池に交換してください。 ・オートオフは90分です。⑧その他の機能を参照。
電源が途中で切れる	・電池端子の汚れやヘタリ。 ・電池が消耗していれば電池交換してください。
誤差	・巻尺をゆっくり出し入れてみてください。 ・巻尺裏面(2mm目盛)の汚れは消毒用アルコールで拭き取ってください。 ・巻尺裏面(2mm目盛)に擦れがあればテープ交換が必要です。 ・センサーにホコリや汚れが付着していれば吹き飛ばしてください。 ・センサーフタに取り付けガタがないかご確認ください。 ・測定場所に直射日光が当たる。※
Bluetooth受信できない	・データスイッチを押してブザー音がないときは、スイッチかプログラムが故障。 ・受信側で本機のアドレスが確認できなければBluetooth故障。

※ 本機に直接日光や強い光が当たる場合には正しく測定できないことがあります。

※ mm単位でも送信数値はcm単位の数値になります。

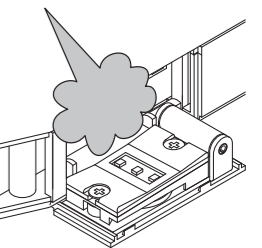
⑩ お手入れの方法

◆ ケースや巻尺を拭く際は、水をしみこませた布を固く絞って拭くか、消毒用アルコールをお使いください。有機溶剤(シンナーやベンジンなど)は使用しないでください。

◆ 長時間使用しないときや、自動車内などで高温になる場所で保管するときは、必ず電池を外してください。電池端子の汚れ落としは乾いた布や綿棒などをお使いください。

◆ 巻尺テープは強くこすったり何回もこすると目盛が摩耗して薄くなる場合があります。測定誤差の原因になりなすので誤差がみられたらテープ交換をしてください。

◆ 巻尺テープの汚れやスレ以外で誤差が発生する場合は、センサーフタをコインで開けてホコリなどが無いか確認してください。



清掃は吹き飛ばす様にし、直接こすったり水分やアルコール等はけっしてご使用にならないでください。測定の際にはセンサーフタが確実に閉じていることを確認してください。



必要以外にはセンサーフタを開けないでください。センサーに直接触れますと故障の原因になります。

⑪ 廃棄処分するときは

◆ 本製品を廃棄する際は、各自治体の分別方法に従って廃棄してください。

⑫ 商標について

- ◆ Bluetooth®はBluetooth SIG, Inc. が所有する商標です。
- ◆ ミリオンデジタルはヤマヨ測定機株式会社が所有する商標です。

保証書 本書は、本書記載内容で無償修理を行うことをお約束するものです。お買い上げの日から1年以内に故障した場合は本書をご提示の上、お買い上げの販売店または当社お客様相談窓口にて修理をご依頼ください。

本体	無料修理保証期間		部品代/修理工料	
	1年		無料	
品名	ミリオンデジタル・ラウンド		型名	DTM-20R
お買い上げ日	年	月	日	Serial No.
お客様	住所	〒		
	氏名	様	TEL	()
販売店名				

お客様相談室 0120-496-514



ヤマヨ測定機株式会社
YAMAYO MEASURING TOOLS CO.,LTD.
URL <https://www.yamayocorp.jp/>



20180904

《保証規定》

- ◆ 本書は日本国内においてのみ有効です。販売店名およびお買い上げ年月日が記載されていることを確認してください。記入もれがある場合は直ちにお買い上げ販売店にお申し出ください。
- ◆ 取扱説明書、本体表示ラベル等の注意書にしたがった正しいお取り扱いにより発生した故障に対して、お買い上げから満1年間、当社が無料修理の責任を負う事を保証します。
- ◆ 有効期間内に故障して無料修理をうけられる場合、商品と本書をご持参ご提示の上、お買い上げの販売店または当社お客様相談室窓口にて依頼してください。
- ◆ 本書に示した期間、条件の元において無償修理を行うことをお約束するもので、お客様の法律上の権利を制限するものではありません。
- ◆ 本製品の故障に起因する不随的損害については保証致しかねます。
- ◆ 保証期間内でも、ご使用上の誤り、当社以外での修理・分解・清掃等による故障、お買い上げ後の輸送、落下等による故障および損傷、火災・地震・水害・落雷・公害などの天災・地変による破損または損傷、本書の提示のない場合、お買い上げの年月日や販売店名のない場合、および電池やテープの消耗による故障などは、有料修理となります。
- ◆ 保証の対象は本体のみです。テープは消耗品ですので、有料交換となります。