

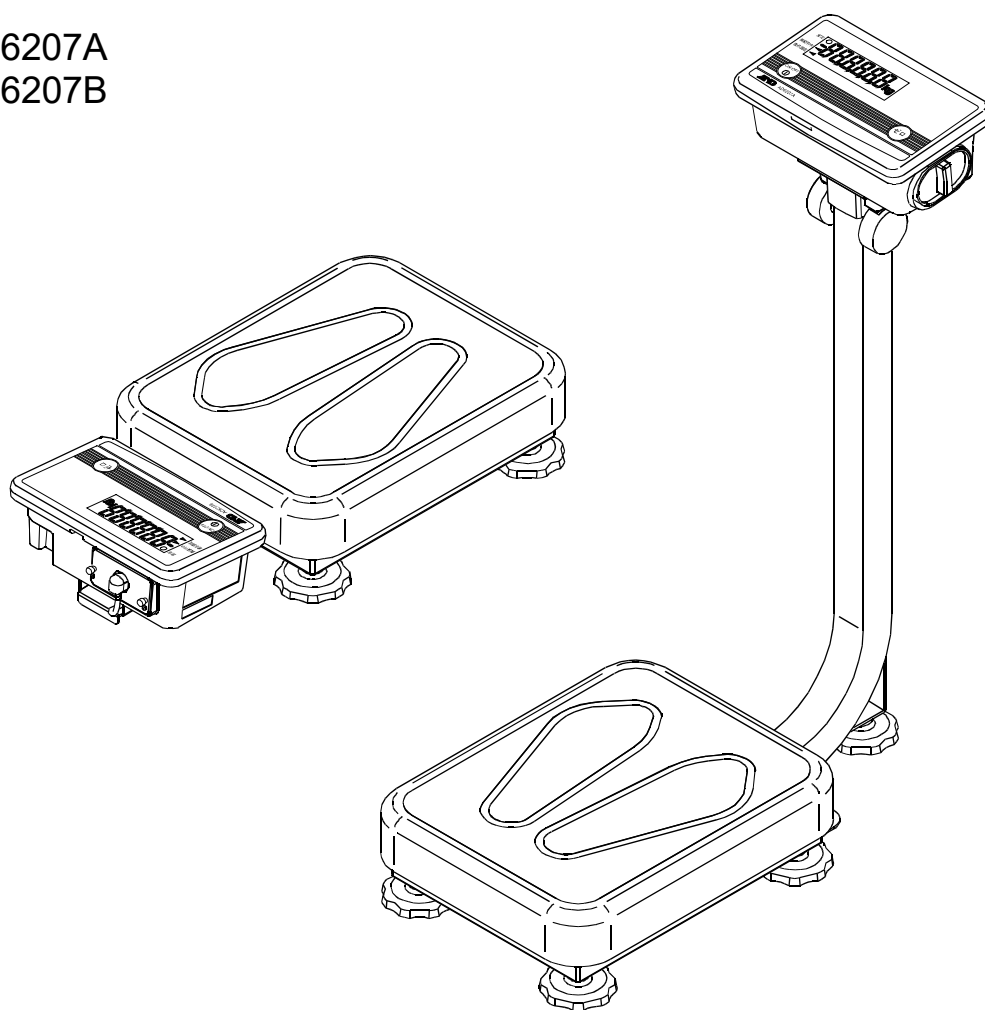
AD-6207 シリーズ

検定付き精密体重計（4級）

取扱説明書

適用機種

AD-6207A
AD-6207B



AND

株式
会社

エーアンドデイ

ご注意

- (1) 本書の一部または全部を無断転載することは固くお断りします。
- (2) 本書の内容については将来予告なしに変更することがあります。
- (3) 本書の内容は万全を期して作成しておりますが、ご不審な点や誤り、記載もれなどお気づきの点がありましたら、ご連絡ください。
- (4) 当社では、本機の運用を理由とする損失、逸失利益等の請求については、(3)項にかかわらずいかなる責任も負いかねますのでご了承ください。

© 2005 株式会社 エー・アンド・デイ

株式会社エー・アンド・デイの許可なく複製・改変などを行うことはできません。



目次


1. 安全にお使いいただくために	4
1-1. 設置場所のお願い	4
1-2. 使用上のお願い	4
1-3. 使用の制限	5
2. 概要	6
3. 梱包内容	7
4. 各部名称	8
5. 組立	9
5-1. ポール付きモデル	9
5-2. ポールなしモデル	11
6. 使用前の準備	12
6-1. 設置上の注意	12
6-2. 設置	12
6-3. 電源の準備	13
7. 表示器各部の名称と機能	14
8. 使用方法	15
9. 内部設定	18
9-1. 設定方法	18
9-2. 内部設定一覧	19
10. オプション	20
10-1. FG-23 の取り付け方法	20
10-2. FG-23 RS-232C インタフェース	21
11. 保守管理	25
11-1. 保守上の注意	25
11-2. エラー表示	25
12. 仕様	26
12-1. 仕様一覧	26
12-2. 外形寸法	26

1. 安全にお使いいただくために

この商品を安全に正しく使用していただくために、事前にこの取扱説明書をお読みになり十分にご理解ください。お読みになった後はいつも大切にお手元に置いてご使用ください。

ここに表記した注意事項は、安全に関する重大な内容を記載していますので必ず守ってください。表記と意味は次のようになっています。

警告サイン	内容
 警告	この表示を無視して誤った取扱をすると、人が死亡または重傷を負う可能性が想定される内容を示しています。
 注意	この表示を無視して誤った取扱をすると、人が傷害を負う可能性、物的損害の発生が想定される内容を示しています。

 注意
<ul style="list-style-type: none">・ 体重計の端に乗ると転倒する恐れがあります。体重計の中央部に乗ってください。・ 体重計に飛び乗ったり、乱暴に取り扱わないでください。けがや故障の原因となります。・ 使用を開始する前に必ず本器が安全に動作することを確認してからご使用ください。なお万一異常が発見された時は速やかに使用を中止して、故障中の表示を行い弊社営業所・出張所へご連絡ください。・ 本器は改造しないでください。改造された製品については弊社はいかなる責任も負いかねます。

1-1. 設置場所のお願い

- ・ 振動や風の影響を受けない平らな場所で、かつ本体および被測定者の重さにも耐えうる床の上に設置してください。
- ・ 直射日光の当たる場所は避けてください。
- ・ 外来電源ノイズ、強力な電波、磁気等の影響を受けない所に設置してください。
- ・ 引火、爆発する恐れのある物質の近くには設置しないでください。
- ・ 設置場所の温度、湿度は本器の使用温湿度範囲以内にしてください。

1-2. 使用上のお願い

- ・ ボールペン等尖った物でスイッチを押さないでください。故障の原因になります。
- ・ 体重を測定する時は、静かに乗り、測定が終了するまで身体を動かさないでください。
- ・ 本器は人間の体重を測定することを目的としています。それ以外の目的で使用しないでください。
- ・ 検定付き体重計としての性能を維持するため取扱に留意してください。正しく計量するためには「使用の制限」をご確認の上ご使用ください。点検等は、お買い求めの販売店にご相談ください。

1-3. 使用の制限

- 最小表示は 100g (99.9kg まで) と 200g (100.0kg 以上) の自動切替になっています。
- 検定付きの体重計の校正はユーザでは行えません。定期点検等はお買い求めの販売店にご相談ください。
- 使用地域の制限
本器は検定付き計量器です。
「取引」や「証明」に使用する場合、決められた重力加速度値で使用してください。
本器は、日本全国の重力加速度に対応しているため使用地域の制限がありません。
- ひょう量と最小測定量
取引または証明に使用する「ひょう量」と「最小測定量」は銘板および表示器に記載されています。
「取引」とは、計量法の「有償であること無償であることを問わず、物又は役務の給付を目的とする業務上の行為」をいいます。
「証明」とは、計量法の「公に又は業務上他人に一定の事実が真実である旨を表明すること」をいいます。
- 定期検査（検定）
ひょう量 5 t 未満の質量計を取引や証明に使用する場合、計量法施行令第 11 条により 2 年に 1 回定期検査（検定）を受けることが義務づけられています。
当定期検査は、都道府県の指定した施設にて行いますので、詳細は各都道府県にお問い合わせください。

「はかり」は、長期間使用していると精度のくるいを生ずることがあります。
性能維持のため定期点検をお奨めします。定期点検については、弊社にお問い合わせください。
- 使用温度範囲
本器は、使用温度範囲内でご使用ください。

2. 概要

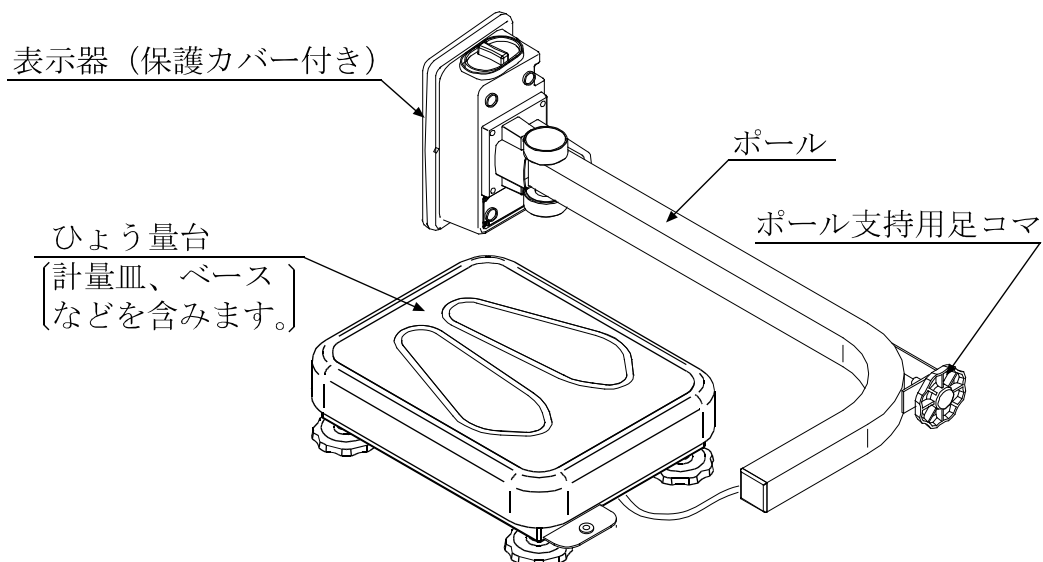
AD-6207 シリーズの検定付き精密体重計には、以下のような特長があります。

- AD-6207 シリーズには、AD-6207A と AD-6207B の 2 種類のモデルがあります。
AD-6207A は、ポールを装備し表示器が見やすい構造になっております。
AD-6207B は、持ち運びに便利なポールのない一体型構造になっております。
- 99.9kg までは、100g の表示分解能を持ちます。
- AD-6207B の表示器の取付けは、測定者方向 または 検査者方向に自由な変更が可能です。
- 計量値を読みやすくするため、安定マークの表示と共に計量値を固定できます。
- 耐湿性に優れた計量センサの採用によりプールサイドや更衣室等で使用できます。
- 電源は AC アダプタあるいは単 2 形乾電池を使うことができます。
- オートパワーオフ機能で乾電池の消耗を防ぐことができます。
- オプション FG-23 の RS-232C インタフェースを使い、プリンタやパーソナル・コンピュータに計量データを送信することができます。

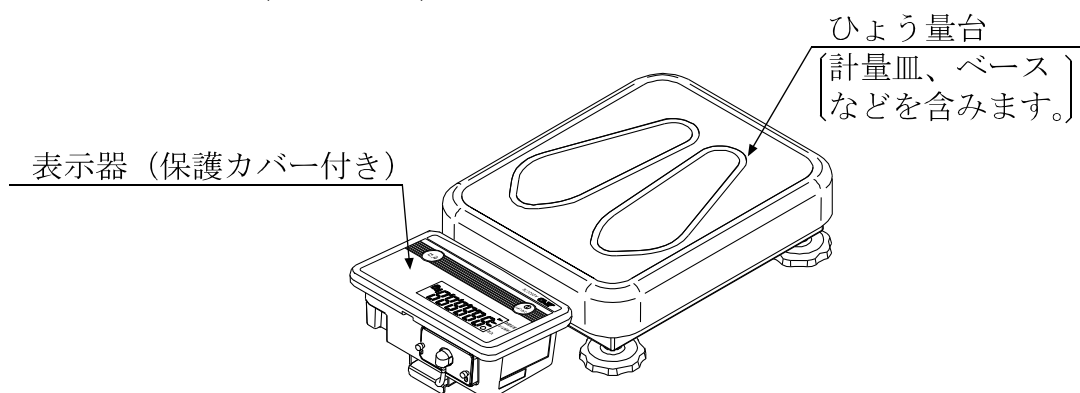
3. 梱包内容

梱包箱を開けた際に、以下の物が入っていることを確認してください。

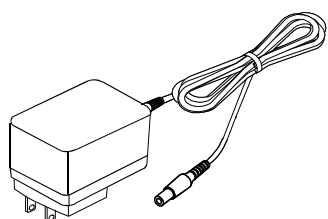
□ ポール付きモデル (AD-6207A)



□ ポールなしモデル (AD-6207B)



□ 両モデル共通の付属品



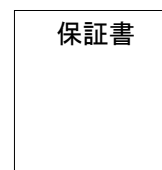
AC アダプタ



AC アダプタ識別シール



取扱説明書

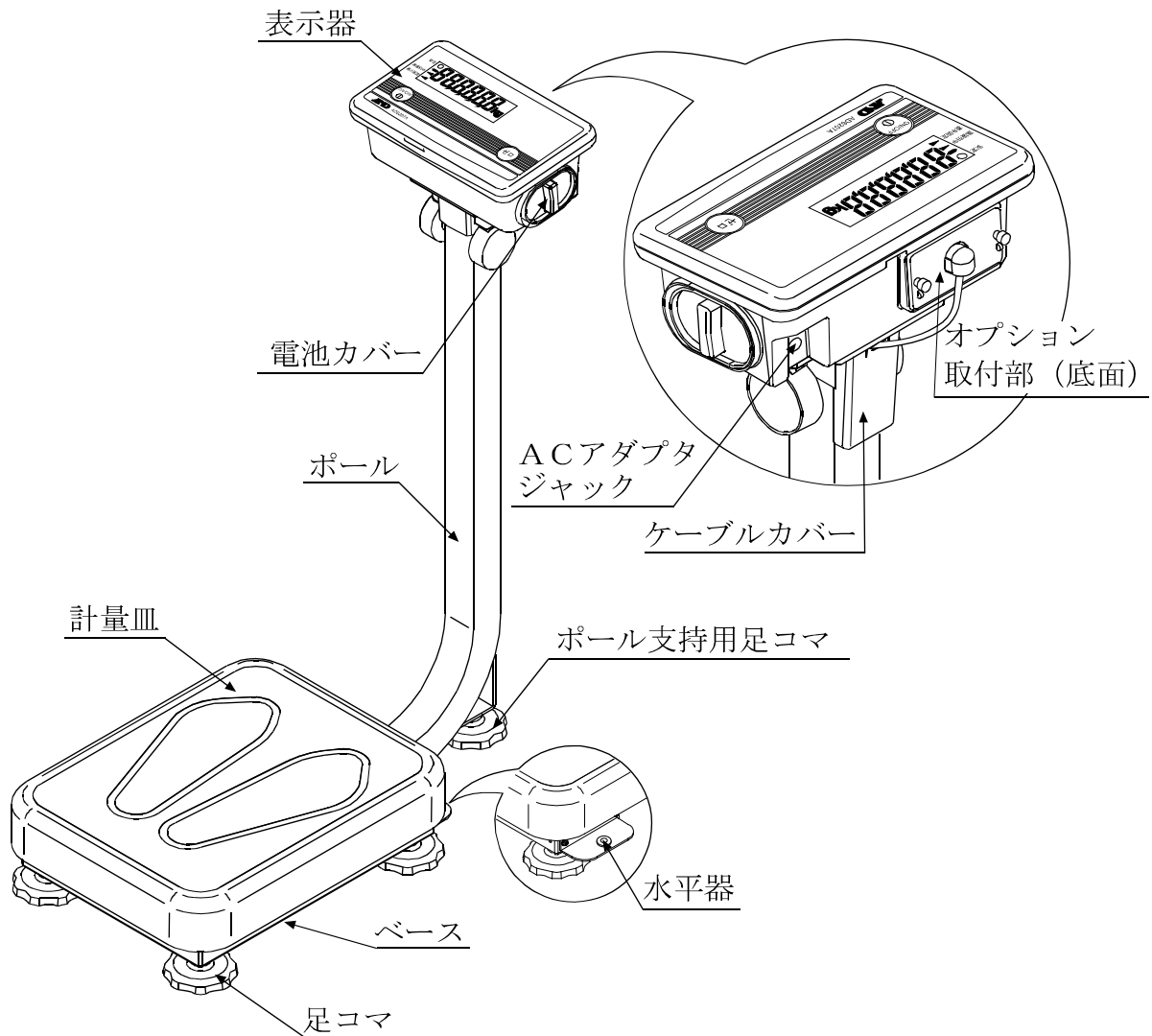


保証書

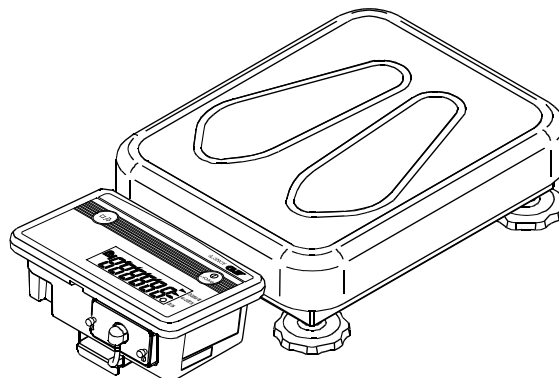
※ACアダプタのイラストは仕様により変更する可能性があります。

4. 各部名称

□ ポール付きモデル (AD-6207A)



□ ポールなしモデル (AD-6207B)



5. 組立

それぞれの組立方法を記載致します。

⚠ 注意 本体は重たいので指を挟まないように注意してください。

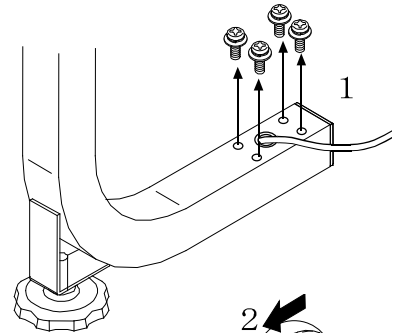
5-1. ポール付きモデル

ポール付きモデルは、ご使用前に組立が必要です。組立には、プラスドライバが必要です。

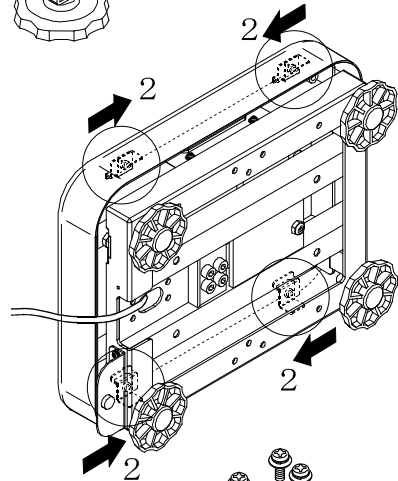
⚠ 注意

- ・ ひょう量台と表示器は、ケーブルでつながれています。ケーブルを引っ張らないように注意してください。
- ・ 組立中にケーブルを挟んだり、傷つけないように注意してください。

1. ポール下部についているネジ 4 本を一旦外してください。

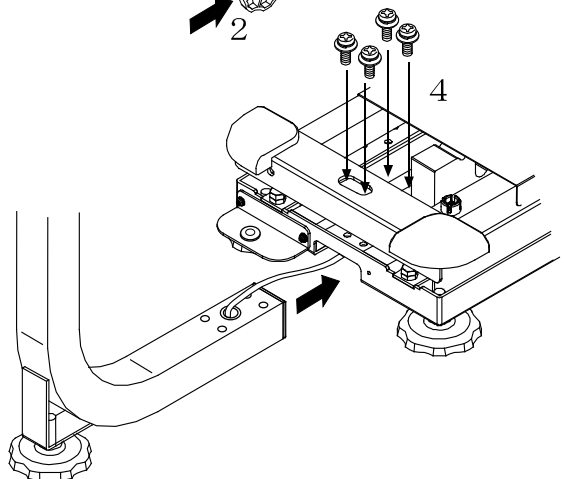


2. ベース底面のネジ 4 本を緩めてください。
留め金具をずらして計量皿を外してください。



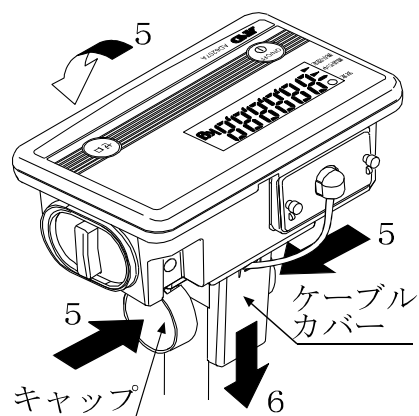
3. ベース内にケーブルを引き出しながら、
ポールをベースに取り付けてください。

4. ステップ 1 で外したネジ 4 本でポールを
しっかり固定してください。

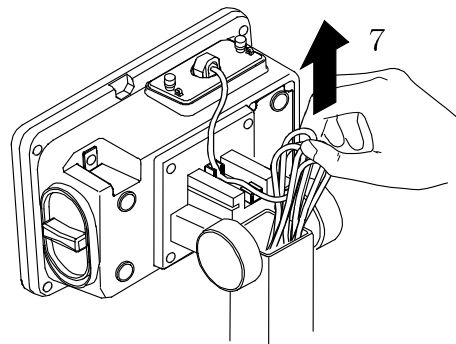


5. 表示器下部のキャップを両脇から押えながら表示器を前に倒してください。

6. ケーブルカバーを図の方向にずらして外してください。

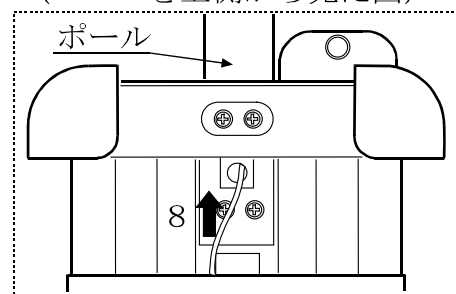


7. ポール上部に収納されているケーブルの束を取り出してください。



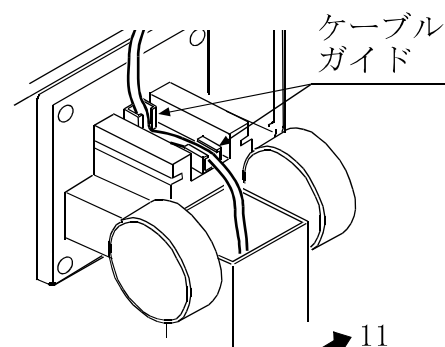
8. ベース内でたわんでいるケーブルをポール内に押し込みながらポール上部からケーブルを引き出してください。

(ベースを上側から見た図)

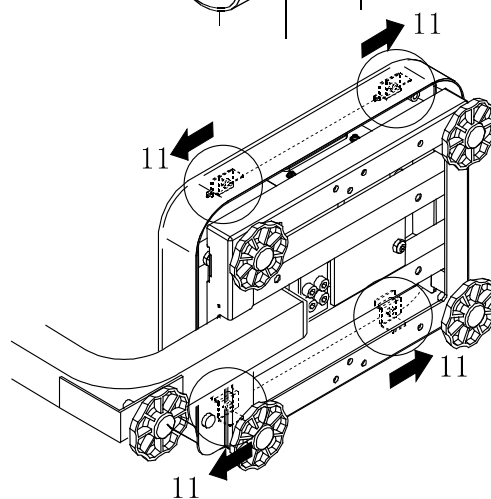


9. ケーブルの束をポール内に戻し、引き出したケーブルもポール内に収納してください。

10. ケーブルが図のようにケーブルガイド2カ所に固定されていることを確認して、ケーブルカバーを元のように取り付けてください。

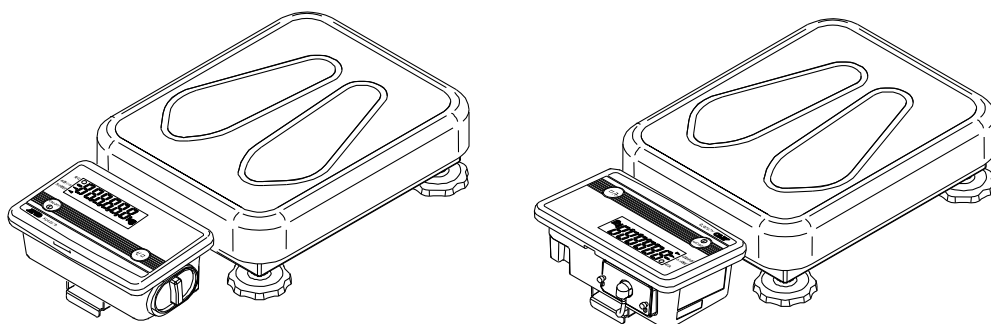


11. 計量皿をかぶせ、ステップ 2 でずらした留め金具を戻し、ネジを締めて固定してください。



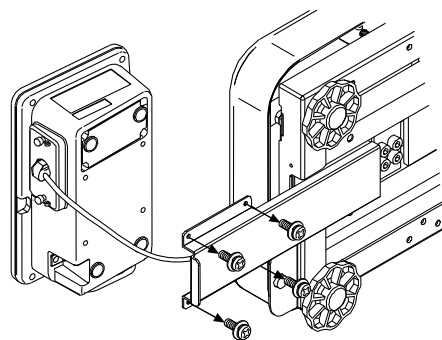
5-2. ポールなしモデル

ポールなしモデルは、表示器の向きを変更することが可能です。また、そのまま表示器を外しテーブルなどの上に置いて使用することも可能です。変更の際には、プラスドライバーが必要です。



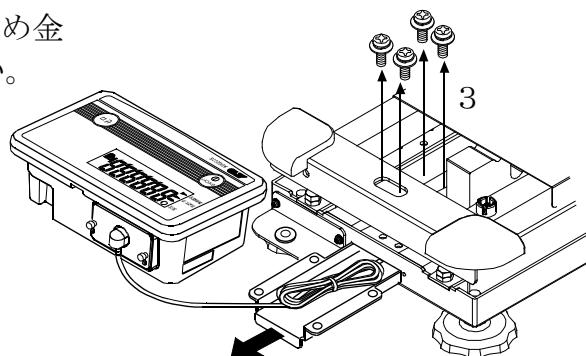
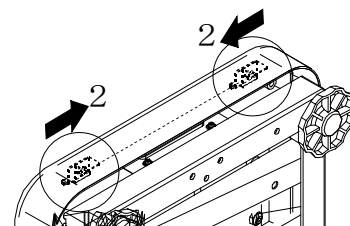
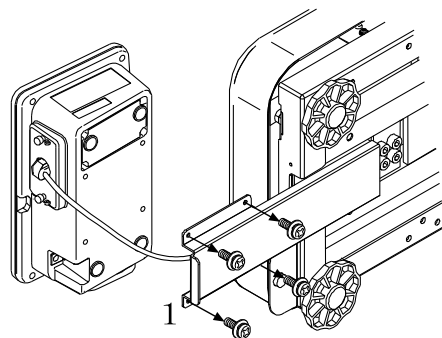
表示器の向きの変更について

1. 表示器をひょう量台に固定しているネジを一旦外してください。
2. 表示器の向きを変えて、外したネジで固定してください。



表示器の外し方について

1. 表示器をひょう量台に固定しているネジを外してください。
2. ベース底面のネジ4本を緩めてください。留め金具をずらして計量皿を外してください。
3. 金具をベースに固定しているネジを外して、金具をベースから外してください。
4. 計量皿をかぶせ、ステップ2でずらした留め金具を戻し、ネジを締めて固定してください。
5. 束ねてあるケーブルを外してご使用ください。



6. 使用前の準備

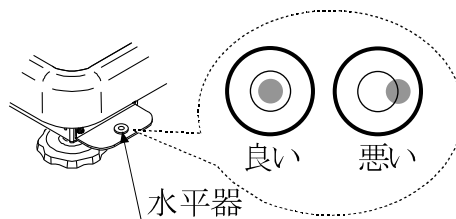
6-1. 設置上の注意

体重計の性能を十分に引き出すために、以下の設置条件を考慮してください。

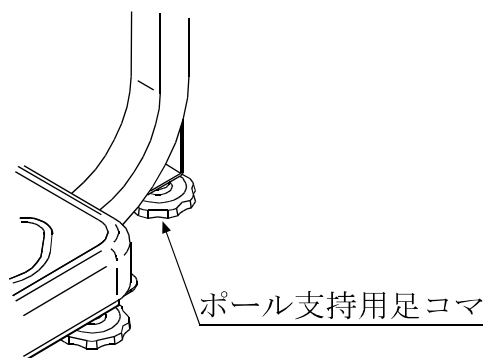
- ❑ 理想的な設置条件は、安定した温度と湿度、堅牢で平らな床面、風や振動のない所、直射日光のあたらない室内、安定した電源などです。
- ❑ 軟らかい床や振動する所には設置しないでください。
- ❑ ヒーターやエア・コンディショナーの前のように、風や温湿度変化の激しい所には設置しないでください。
- ❑ 直射日光のあたる所は避けてください。
- ❑ 腐食性ガス、引火性ガス・蒸気の漂う所には設置しないでください。
- ❑ 強い磁気や電波のある所には設置しないでください。
- ❑ 静電気の発生しやすい所には設置しないでください。湿度が 45% RH 以下になると、プラスチックなどの絶縁物は摩擦などで静電気を帯びやすくなります。
- ❑ AC アダプタを使う場合、不安定な交流電源は誤動作の原因となります。

6-2. 設置

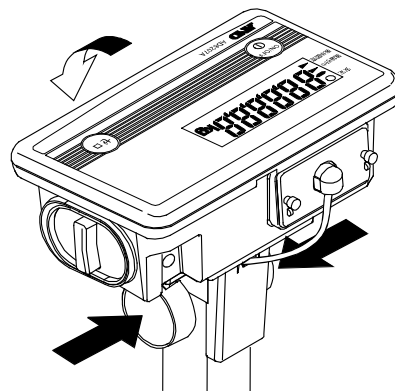
1. ひょう量台の足コマを回して、水平器の気泡が中心にくるように調整してください。



2. ポール付きモデルの場合は、ポール下部に足コマがありますので、最後に設置面に接触するまで回してください。



3. ポール付きモデルの場合は、表示器下部のキャップを両脇から押えながら表示器を適当な角度に傾けることができます。

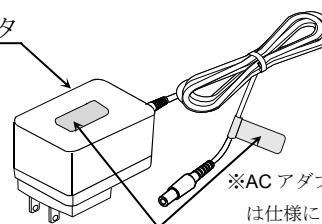


6-3. 電源の準備

ACアダプタを使用する場合

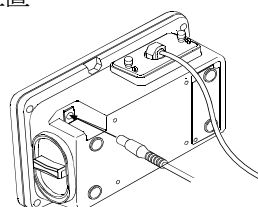
1. 付属の AC アダプタ識別シールを台紙より剥がして、AC アダプタ本体およびコード部分に貼り付けてご使用ください。(識別シールには、使用可能な当社製品の型名が記載されています)。
2. AC アダプタの出力プラグを表示器背面の AC アダプタジャックに差し込んでください。

専用 AC アダプタ



※ACアダプタのイラストは仕様により変更する可能性があります。

ACアダプタ識別シール
貼り付け位置

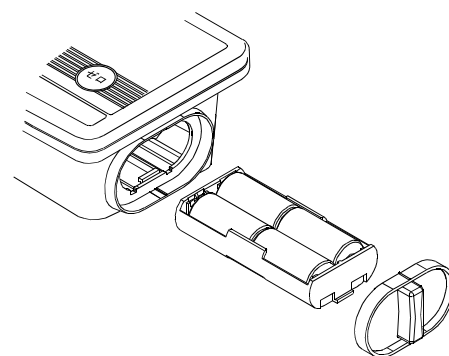
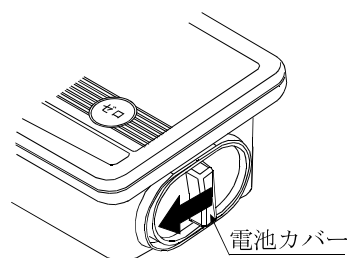


⚠ 注意

専用のACアダプタ以外は使用しないでください。ACアダプタは、付属されています。

電池を使用する場合

1. 新しい単 2 形乾電池 (R14P または LR14) を 4 個用意してください。
2. 電池カバーを右図の方向にずらして外します。
3. 内部に収納されている電池ケースを一度押し込んでツメを外し、取り出してください。
4. 極性に気をつけて新しい電池を電池ケースにセットしてください。
5. 電池ケースを表示部内に戻し、ツメがかかるように押し込んでください。
6. 電池カバーを元のように取り付けてください。

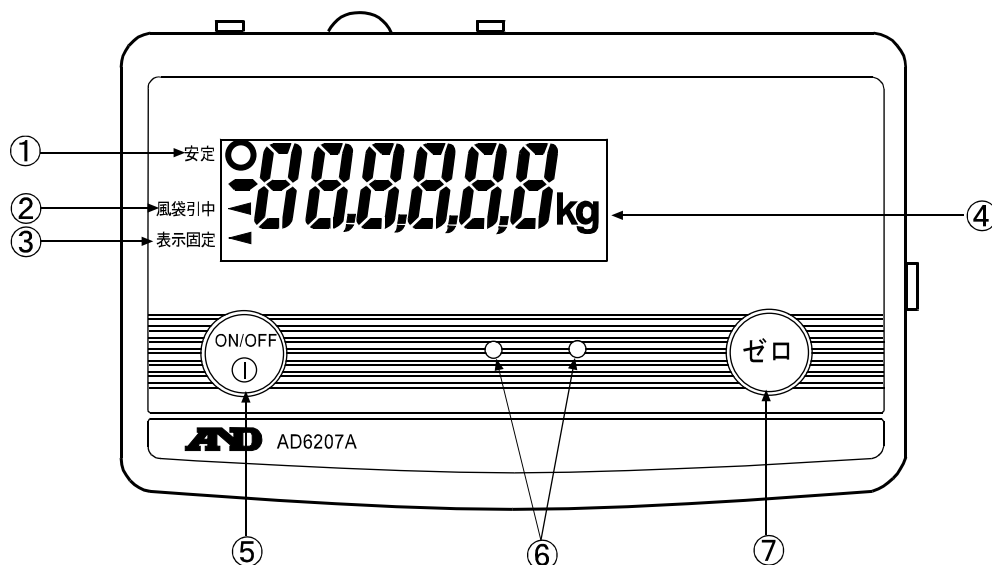


⚠ 注意

- ・電池ケースの表示にしたがって、+、-を正しくセットしてください。
- ・電池を交換する場合は、4個まとめて行ってください。
- ・異なった種類の電池を混ぜたりしないでください。
- ・長期間使用しない場合、あるいは専用のACアダプタのみで使用する場合は、電池を取り出してください。電池を入れたまま長期間放置すると、液漏れの恐れがあります。電池液漏れによる故障は、保証の対象外となります。

- “Lb0” が表示されたら新しい電池と交換してください。
- アルカリタイプの電池の場合、約 150 時間連続使用ができます。電池寿命は周囲温度によって変わります。



7. 表示器各部の名称と機能



表示・シンボル

	表示・シンボル	説明
①	安定 ○	計量値が安定しているとき点灯します。
②	風袋引中 ◀	容器（風袋）の重さが差し引かれているとき点灯します。
③	表示固定 ◀	体重値が確定した後、固定表示しているときに点灯します。
④	kg	計量単位“kg” が点灯します。

操作スイッチ

	スイッチ	説明
⑤		電源をオン／オフします。電源をオンしたときは、自動的にゼロを取ります。（パワーオンゼロ機能）
⑥	○	体重計の内部設定を変更する際に使用します。
⑦		表示をゼロにすることができます。

8. 使用方法

1. 体重計の上に何も乗せないようにします。

注意：電源を入れたとき体重計の上に何か乗っていると **ゼロ** スイッチが機能しないことがあります。故障ではありません。

2. **ON/OFF** スイッチを押して電源を入れます。表示チェックが始まります。

3. 表示値がゼロになるよう **ゼロ** スイッチを押してください。
(**ゼロ** スイッチは、風袋スイッチとしても機能します。)

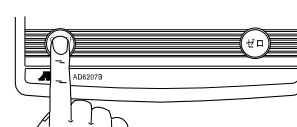
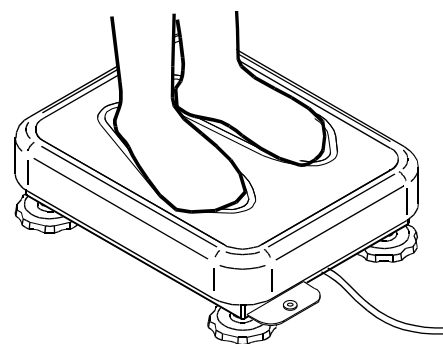
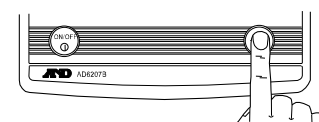
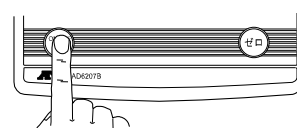
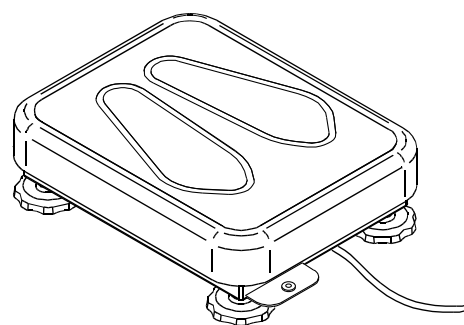
4. 体重計の足マークの位置に乗ってください。安定マークが表示され、体重が読み取れます。

注意：測定中は体を動かさないでください。測定誤差の原因になります。

5. はかり終わったら体重計から降りてください。

6. 必要に応じて、手順 3～5 を繰り返してください。

7. 電源を切りたいときは、**ON/OFF** スイッチを押し表示を消してください。



各機能の説明

□ **ゼロ** スイッチは計量値が安定しているとき働きます。

□ ゼロ動作

電源オン時に取られたゼロ点（パワーオンゼロ）を基準として、計量値が±2.9kg 以内にあるとき **ゼロ** スイッチを押しますと、その点をゼロ点に設定します。このとき、表示がゼロになります。

□ 風袋引き

計量値が 2.9kg を超えている場合、**ゼロ** スイッチは計量皿上の重さを容器（風袋）の重さとして差し引きます。表示値はゼロとなり、風袋引中マーク ◀ が点灯します。また、100kg を超えた風袋引きはできません。

□ 風袋引き動作の停止

容器（風袋）を取り除き **ゼロ** スイッチを押すことにより、風袋引きはクリアされ風袋引中マーク ◀ は消えます。

□ 表示固定

4.0kg を超えて安定マークが点灯した場合、体重計を降りても表示値が固定されます。一度、4.0kg 以下になれば表示時固定中でも次の計測ができます。“9-2. 内部設定一覧”を参照し、“F 10”を設定してください。出荷時は、表示固定の時間は 10 秒間に設定されています。

□ 表示固定の解除

- ・表示固定中に±3.0kg を超える変動がありますと、設定されている表示時間経過後に表示固定は解除されます。
- ・表示固定中に **ゼロ** スイッチを押すことにより、即座に表示固定は解除されます。計量値が安定状態ならば、ゼロ動作または風袋引き動作を行います。安定状態でなければ、表示固定の解除のみ行います。
- ・表示固定が解除された場合、4.0kg を超えていても再度の表示固定はされません。一度、4.0kg 以下にすることにより表示固定が可能となります。

□ オートパワーオフ機能

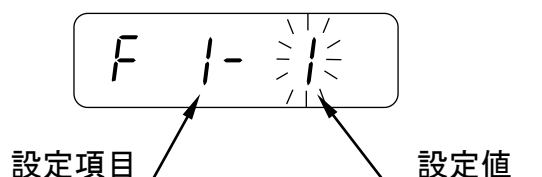
ゼロ表示が約 5 分間続くと自動的に電源の切れるオートパワーオフ機能があります。“9-2. 内部設定一覧”を参照し、“F 1- 1”または“F 1- 2”と設定してください。出荷時は、電池使用時のみオートパワーオフ機能が働くようになっています。

操作上の注意

- 鉛筆のような先のとがったものでスイッチを押さないでください。
- 衝撃的な荷重やひょう量を超えた荷重を加えないでください。
- 体重計内部に異物が入らないようにしてください。
- 計量値が安定しない場合、“-----”が表示されます。何か計量皿に触れていないか、強い風や振動がないかなど確認してください。原因がわかりましたらそれを取り除いてください。
- パワーオンゼロの働く範囲は、キャリブレーション時のゼロ点を中心に、±20kg 以内です。この範囲を超えるようなものを計量皿にのせたまま電源を入れた場合も、“-----”が表示されます。のせたものを降ろしてください。
- 風袋引き動作の場合、実際に計量するものと合わせてひょう量（200kg）以内でお使いください。

9. 内部設定

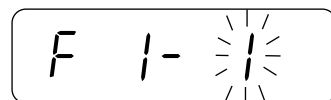
内部設定は、体重計の動作方法を指定する項目を閲覧したり変更したりする機能です。各項目の内部設定の値は、電源を切っても記憶されています。



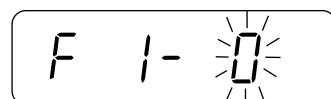
9-1. 設定方法

1. 電源オフにします。

2. **ゼロ** スイッチを押しながら **ON/OFF** スイッチを押して電源をオンすると、最初の設定項目が表示されます。

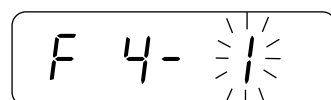


3. 左の スイッチを使って設定値を変更します。
 設定値を変更する必要がなければ何もせずに次に進みます。



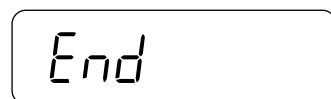
4. 右の スイッチを押すと、次の設定項目の表示となります。

- この段階では、新しい設定値は記憶されていません。
- 設定変更を中止する場合は、電源を切ってください。



5. 最後の設定項目までステップ 3 と 4 を繰り返します。

6. 最後の項目を設定し 右の スイッチを押すと、**End** 表示になります。



7. もう一度、右の スイッチを押してください。各設定値が内部に記憶され、体重計は自動的に再スタート（電源オン）します。

- 本ステップ 7 を行わないと、設定値は変更されません。

9-2. 内部設定一覧

設定項目	設定値	内容・用途	
オートパワー オフ機能	F 1- 0	オートパワーオフ機能停止	自動的に電源 を切る機能
	◆ F 1- 1	電池使用時にオートパワーオフ機能が働く	
	F 1- 2	電池、ACアダプタどちらでもオートパワーオフが働く	
	F 2-	項目 F 2- はありません	—
	F 3-	項目 F 3- はありません	—
RS-232C ボーレート	◆ F 4- 0	2400 bps	—
	F 4- 1	4800 bps	
	F 4- 2	9600 bps	
RS-232C 出力モード	◆ F 5- 0	ストリームモード	—
	F 5- 1	コマンドモード	
	F 5- 2	項目 F 5- 2 はありません	
	F 5- 3	オートプリント + / - データ出力	
	F 5- 4	オートプリント + データ出力	
	F 6-	項目 F 6- はありません	—
	F 7-	項目 F 7- はありません	—
RS-232C 通信フォーマット	◆ F 8- 0	コマンドに対する応答あり	外部コマンド に対する応答
	F 8- 1	“Q” コマンドを除いて応答なし	
		F 9-	項目 F 9- はありません
表示固定	F 10- 0	表示固定しません	—
	F 10- 1	5 秒間	
	◆ F 10- 2	10 秒間	
	F 10- 3	15 秒間	
	F 10- 4	20 秒間	
	F 10- 5	25 秒間	
	F 10- 6	30 秒間	

◆ は、出荷時設定を表します。

10. オプション

AD-6207 シリーズには以下のオプションが用意されています。

□ FG-23 RS-232C インタフェース

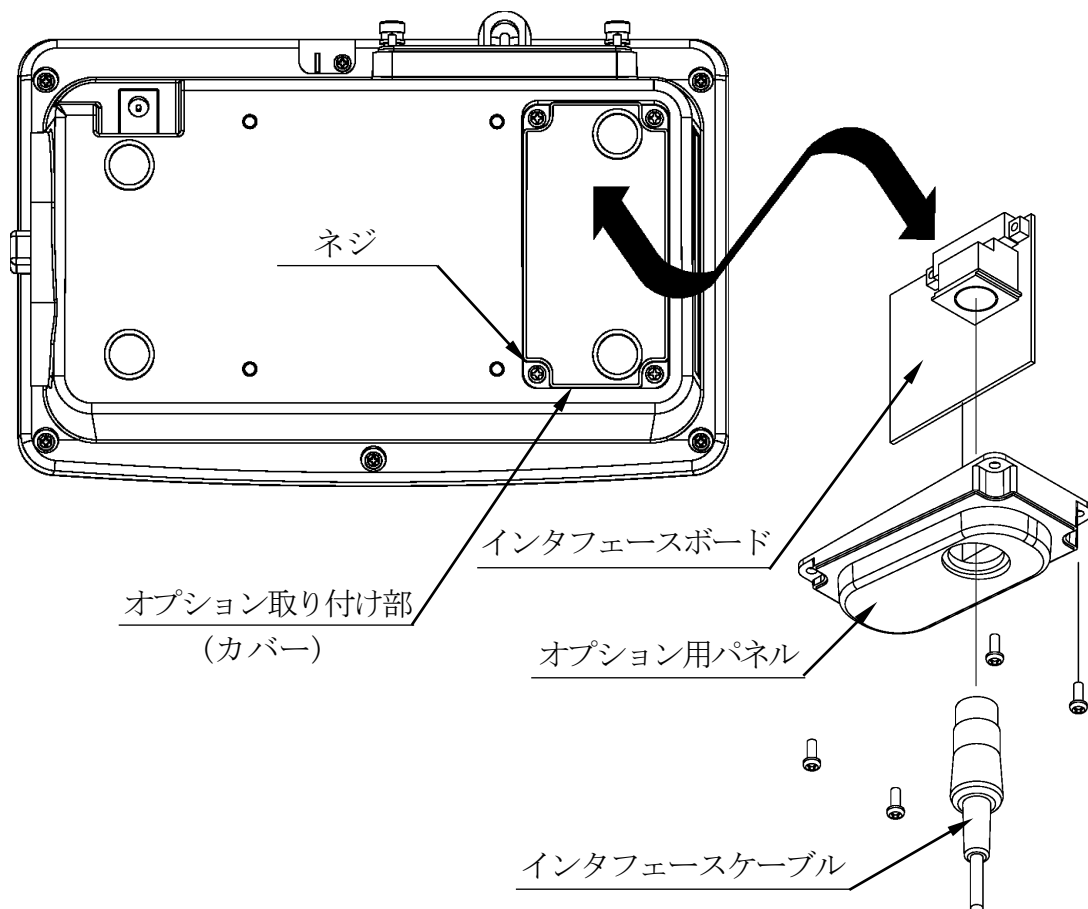
10-1. FG-23 の取り付け方法

FG-23 は、インタフェースボード、オプション用パネル、DIN コネクタ（8 ピン） 各 1 個で構成されます。

オプション用パネル、DIN コネクタは、両方のオプションに共通です。

オプションを体重計に取り付ける前に、付属の DIN コネクタを使ってインタフェースケーブルを用意してください。別売の RS-232C ケーブルを使うこともできます（“10-2. FG-23 RS-232C インタフェース”参照）。

1. 体重計から、AC アダプタを抜いてください。
2. オプション取り付け部のカバーを止めている 4 本のネジを緩め、カバーを外します。
3. 用意したインタフェースケーブルの DIN コネクタ側をオプション用パネルの穴に通した後、インタフェースボードのコネクタに接続します。
4. インタフェースボードを表示部内部のコネクタに接続します。
5. オプション用パネルをステップ 2 で外したネジ 4 本で表示部に固定します。

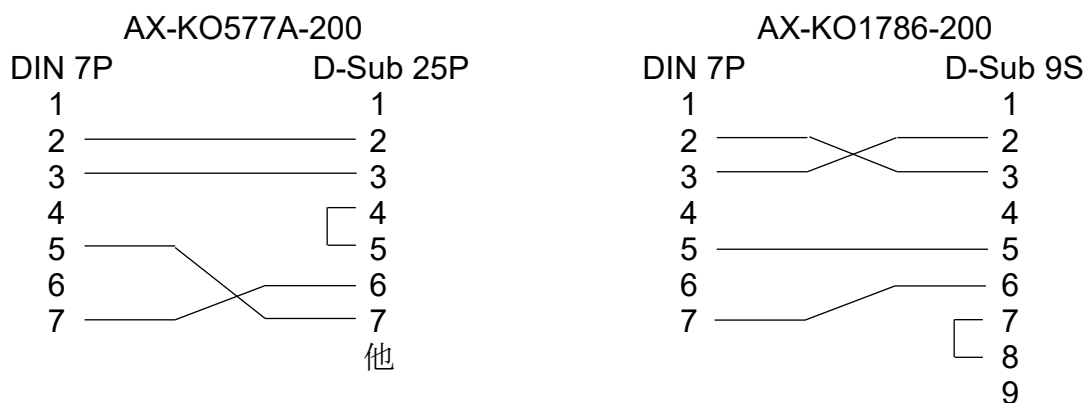


10-2. FG-23 RS-232C インタフェース

RS-232C インタフェースを使うと、AD-6207 シリーズをコンパクトプリンタ AD-8121 やパーソナル・コンピュータに接続することができます。

- RS-232C 出力モードには、ストリームモード／コマンドモード／オートプリントの 3通りがあります（詳細は“データ出力モード”を参照してください）。
- 使い方に応じて内部設定“F4”、“F5”および“F8”を設定してください。
- FG-23 の付属品には、インタフェースケーブル作成に使える 8 ピンの DIN コネクタ (JA+TCP0586) があります。
- パーソナル・コンピュータ用には、以下の別売のケーブルもあります。

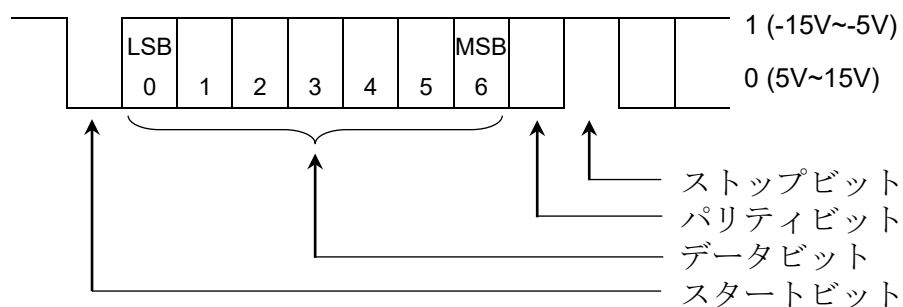
AX-KO577A-200 FG と D-Sub 25 ピンのコンピュータを接続、長さ 2m
 AX-KO1786-200 FG と D-Sub 9 ピンのコンピュータを接続、長さ 2m



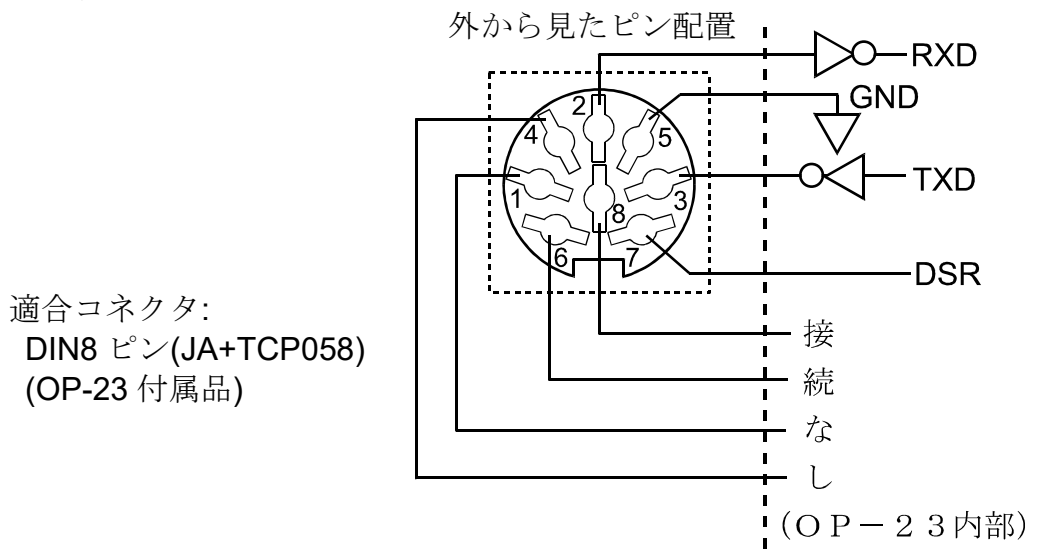
- FG-23 は 8 ピンの DIN コネクタですが、上記 7 ピンの DIN コネクタを接続することができます。

インタフェース仕様

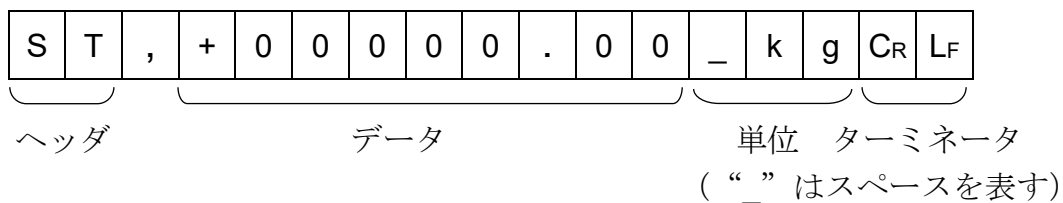
入出力規格 EIA RS-232C 準拠
 伝送形式 調歩同期式（非同期）、双方向、半二重伝送
 信号形式 ボーレート: 1200, 2400, 4800, 9600 bps
 データビット: 7 ビット+パリティ 1 ビット (even)
 スタートビット: 1 ビット
 ストップビット: 1 ビット
 使用コード: ASCII
 ターミネータ: CrLf (Cr: 0Dh, Lf: 0Ah)



ピン接続



データフォーマット



- ヘッダには以下の3種類があります:
 - ST : 重量測定でデータが安定している
 - US : データが安定していない
 - OL : データがオーバしている (計量範囲を超えている)
- データは符号、小数点を含め常に9桁です。
- 単位は、常に _ kg が出力されます。
- ターミネータは常に C_RL_F が出力されます。
- 出力データの例:

重量データ

S	T	,	+	0	0	1	2	3	.	4	5	_	k	g	C _R	L _F
---	---	---	---	---	---	---	---	---	---	---	---	---	---	---	----------------	----------------

重量オーバ(+)

O	L	,	+	9	9	9	9	9	.	9	9	_	k	g	C _R	L _F
---	---	---	---	---	---	---	---	---	---	---	---	---	---	---	----------------	----------------

データ出力モード

□ ストリームモード 内部設定 “F5-0”

表示値を、表示書き換えに同期して常時出力します。表示書き換えは、1秒に約10回です。なお、各種設定状態では出力は行いません。

□ オートプリント + / - データ 内部設定 “F5-3”

計量値が安定し（安定マーク点灯）、その値が+4dを超えるか、または、-4dより小さいときデータを出力します。次の出力は、表示が-4d以上+4d以下に戻ってからになります。

d = 重量表示の最小表示（“12-1. 仕様一覧”参照）

□ オートプリント + データ 内部設定 “F5-4”

計量値が安定し（安定マーク点灯）、その値が+4dを超えているときデータを出力します。次の出力は、表示が+4d以下に戻ってからになります。

d = 重量表示の最小表示（“12-1. 仕様一覧”参照）

□ コマンドモード 内部設定 “F5-1”

コマンドモードでは、外部のパーソナル・コンピュータなどから送信されるコマンドによって体重計は制御されます。

コマンド一覧

“Q” コマンド 現在の計量データを要求するコマンドです。

コマンド

Q	CR	LF
---	----	----

応答例

S	T	,	+	0	0	1	2	3	.	4	5	_	k	g	CR	LF
---	---	---	---	---	---	---	---	---	---	---	---	---	---	---	----	----

“Z” コマンド

ゼロ

 スイッチと同じ動作をします。

コマンド

Z	CR	LF
---	----	----

コマンドに対する応答

内部設定 “F8-0” が設定されていると、体重計は受け取ったコマンドに対し以下のように応答します。

□ “Q” コマンドに対しては、体重計は計量データを送信します。

□ “Z” コマンドに対しては、体重計はコマンド実行後同じコードを返信します。

応答例

Z	CR	LF
---	----	----

体重計が不安定な状態であるなどの原因で、コマンドを実行できなかった場合、“I” (アイ) が返信されます。

応答例

I	CR	LF
---	----	----

□ 受信したコマンドが扱えないものだった場合、体重計は“?”を返信します。

応答例

?	CR	LF
---	----	----

□ 内部設定 “F8-1” が設定されているときは、“Q” コマンドを除いて応答はありません。

11. 保守管理

11-1. 保守上の注意

- 本器を分解しないでください。
- 輸送の際は専用の梱包箱をご使用ください。
- 汚れたときは中性洗剤を少ししみこませた柔らかい布で拭き取ってください。
有機溶剤は使わないでください。
- 定期的に正しく計量できることを確認してください。

11-2. エラー表示

荷重超過エラー

E

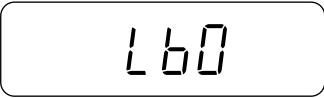
計量値がひょう量を超えたときに出るエラーです。
計量皿の上のものを取り除いてください。

レンジ超過エラー

-E


重量センサが上方向に強い力を受けたときに出るエラーです。計量皿が何かに引っかかっているか、ベース部に異物が入り込んでいないかなど確認してください。重量センサ、あるいは内部回路が故障している可能性もあります。

ローバッテリー

Lb0

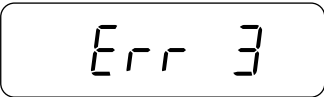
電池が消耗し電圧が下がったときに表示されます。
新しい電池と交換してください。

電源電圧不足

Lb1

ACアダプタ使用時、電源の電圧が低すぎるときに表示されます。周囲の配線状況など確認してください。

メモリ書き込みエラー

Err 3

内部設定変更などでメモリへの書き込みを行ったとき、正常に記憶できなかったときに表示されます。一度電源を切り、もう一度同じことを試してください。それでも表示されるときは、メモリ関係の故障が考えられます。

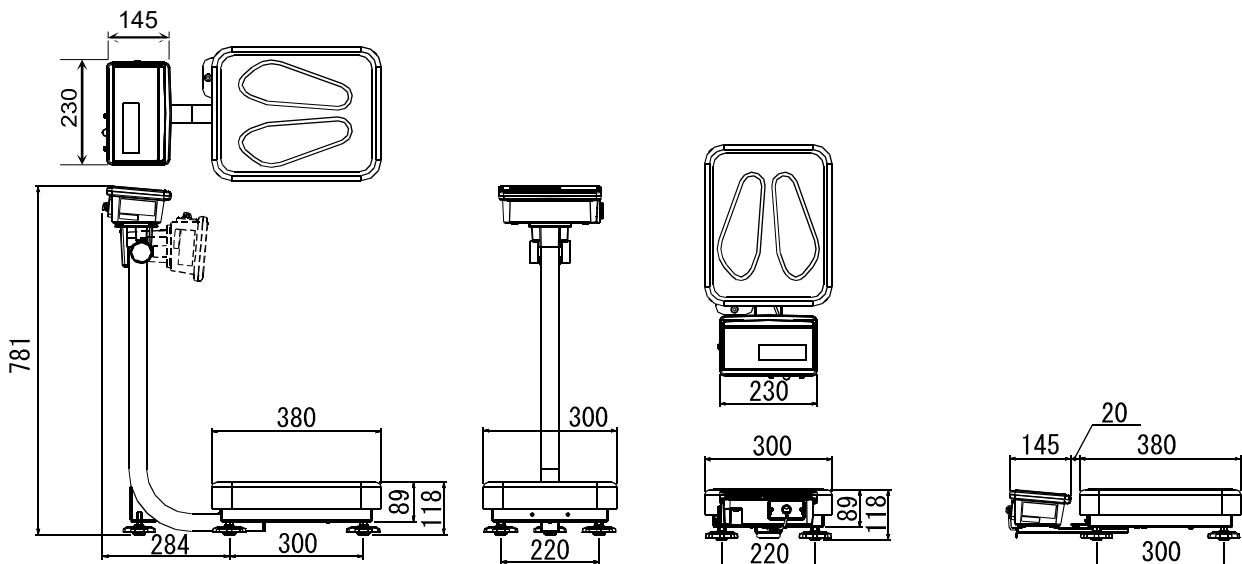
上記のエラーが解消できないとき、これ以外のエラー表示のときは、最寄りの販売店へご連絡ください。

12. 仕様

12-1. 仕様一覧

型 式	AD-6207A (ポール付き) AD-6207B (ポールなし)
ひょう量	200kg
目量 (最小表示"d")	100g (99.9kg まで) 200g (100.0kg 以上)
最小測定量	1kg
精度等級	4 級
最大風袋引き量	99.9kg
表示方法液晶表示	文字高さ 26mm、7 セグメント
使用温湿度範囲	-100℃～+40℃、85%RH 以下 (但し、結露しないこと)
電 源	専用 AC アダプタ AC100V (50-60Hz) 又は 単 2 形乾電池 4 個
乾電池寿命	アルカリ乾電池使用時約 150 時間
計量皿寸法	300mm×380mm
重 量	AD-6207A : 約 12kg AD-6207B : 約 10kg

12-2. 外形寸法



AD-6207A

AD-6207B

単位 mm

メディカル機器に関するご質問・ご相談窓口

故障、別売品・消耗品に関してのご質問・ご相談も、この電話で承ります。
修理のご依頼、別売品・消耗品のお求めは、お買い求め先へご相談ください。

ME 機器相談センター

電話 **0120-707-188** 通話料無料

受付時間: 9:00~12:00、13:00~17:00、月曜日~金曜日(祝日、弊社休業日を除く)
都合によりお休みをいただいたり、受付時間を変更させて頂くことがあります
のでご了承ください。

修理品の発送先 〒507-0054 岐阜県 多治見市 宝町9-19
株式会社エー・アンド・デイ FE部
業務用体重計、業務用身長計 TEL. 0572-21-6644

AND 株式会社 **エー・アンド・デイ**

本社 〒170-0013 東京都豊島区東池袋 3-23-14 ダイハツ・ニッセイ池袋ビル

※ 電話のかけまちがいにご注意ください。
番号をよくお確かめの上、おかけくださるようお願いいたします。