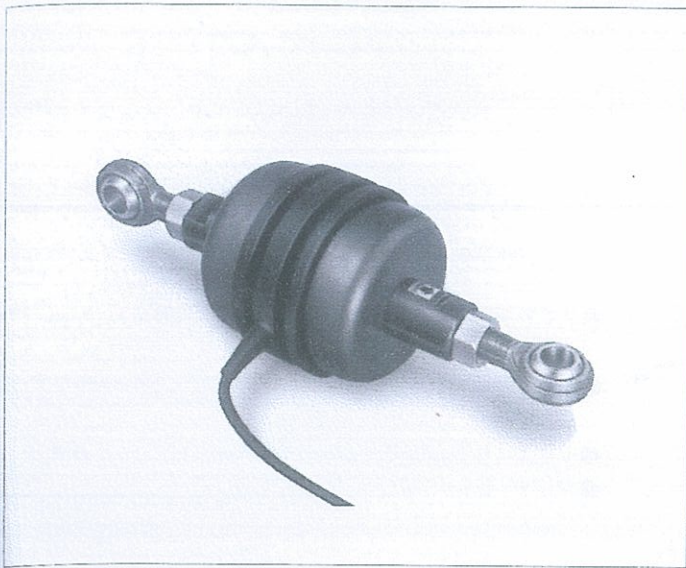


LC-1219



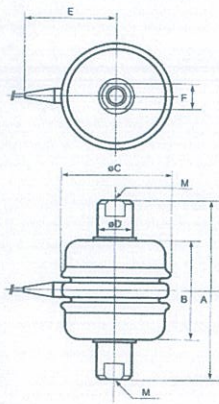
引張型

定格容量	型式名
100kgf (981N)	LC1219-K100
200kgf (1.96kN)	LC1219-K200
500kgf (4.90kN)	LC1219-K500
1tf (9.81kN)	LC1219-T001
2tf (19.6kN)	LC1219-T002
5tf (49.0kN)	LC1219-T005

- 防じんカバーによりホコリの多い所でも安心して使用できます。
- ダブルガイド・カンチレバー及びシャーベーム構造を採用しているため偏心荷重による影響を受けにくく高精度です。
- ゼロ、スパン共、温度補償されています。
- 防湿処理されています。
- マルチ・ポイントでの使用が可能です。

ケーブルカラー(引張)

赤	電源+
白	電源-
緑	出力+
青	出力-
黄	シールド



単位=mm

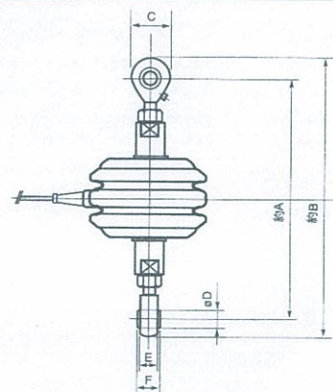
仕様

定格容量	100、200、500kgf、1、2、5tf
定格出力	2mV/V ±0.5%
最大許容過負荷	200% OF R.C.
非直線性+	±0.03% OF R.O.
ヒステリシスエラー	
クリープ	±0.1% OF R.O./h
ゼロバランス	±2% OF R.O.
温度補償範囲	-10°C~60°C
推奨印加電圧	12V
最大印加電圧	15V
入力端子間抵抗	約400Ω
出力端子間抵抗	350 ±3.5Ω
絶縁抵抗	5000MΩ以上/DC50V
温度系数-零点	0.007% OF R.O./°C
スパン	0.002% OF R.O./°C Typ.
ケーブル太さ・長さ	φ 6/3m(1t、2t、5tは φ 6/5m)

機種名	A	B	φC	φD	E	F	M×P×深さ
LC1219-K100	123	66.4	88	25	80	19	M6×1×10
LC1219-K200/K500	123	66.4	88	25	80	19	M12×1.75×15
LC1219-T001	184	102.4	112	34	95	27	M18×1.5×22
LC1219-T002/T005	202	102.4	112	44	95	36	M24×2×30

単位=mm

装着図



機種名	ロッドエンドベアリング	A	B	C	φDH7	E	F
LC1219-K100	LCB-A6	177	195	18	6	7	9
LC1219-K200/K500	LCB-A12	203	233	30	12	12	16
LC1219-T001	LCB-A18	286	328	42	18	17	23
LC1219-T002	LCB-24-2T	332	388	56	25	22	31
LC1219-T005	LCB-24-5T	354	424	70	25	25.3	35