

高精度直流アンプ

AL1201A

取扱説明書

高精度直流アンプ
AL1201A
取扱説明書

注意

- ・製品を使用する前に必ず本書をお読みください。
- ・本書は製品と共に保管してください。

AND 株式会社 **エー・アンド・デイ**

はじめに

▼ はじめに

このたびは、高精度直流アンプAL1201Aをお買い上げいただき誠にありがとうございます。使用の際には、本取扱説明書を熟読していただき、正しくお取扱いくさるようお願いいたします。

本取扱説明書は、高精度直流アンプAL1201Aを正しく動作させ、安全に使用していただくために、必要な知識を提供するためのものです。いつも本器と一緒に置いて使用してください。

また、本取扱説明書の内容について不明な点がございましたら、弊社セールスマンまでお問い合わせください。

▼ 梱包内容の確認

冬季の寒い時期などに急に暖かい部屋で開梱しますと、製品に露を生じ、本器の動作に異常をきたす恐れがありますので、室温に馴染ませてから開梱するようお願い申し上げます。

本器は十分な検査を経てお客様へお届けいたしておりますが、受領後開梱しましたら、外観に損傷がないか確認してください。また、本器の仕様、付属品等についても確認をお願いいたします。

万一、損傷・欠品等がございましたら、購入先または巻末に記載の弊社支店・営業所までご連絡ください。

▼ 本器を安全に御使用いただくために

本器は、安全について配慮して製造しておりますが、お客さまの取扱いや操作上のミスが大きな事故につながる可能性があります。

そのような危険を回避するために、必ず取扱説明書を熟読のうえ、内容を十分に御理解頂いたうえで御使用ください。

また、“できないこと”や“行ってはいけないこと”は極めて多くあり、説明書にすべて記載することは出来ません。従いまして、説明書に“できる”と書いていない限り“できない”とお考えください。

▼ ご注意

- 製品を使用する前に必ず本書をお読みください。
- 本書の内容は、将来予告なしに変更することがあります。
- 本書の内容の全部または一部を無断で転載、複製することは禁止されています。
- ※本書の内容に関しては万全を期していますが、万一ご不審な点や誤り、記載漏れなどお気づきのことがありましたらご連絡ください。
- 運用した結果の影響については、上記（※項）に係わらず責任を負いかねますのでご了承ください。
- 本書は製品と共に保管してください。

安全上の対策

本器のご使用にあたって、以下の事項を必ずお守りください。なお、取扱注意に反した行為による障害については保証できません。

本取扱説明書では、本器を安全に使用していただくためにつぎのような事項を記載しています。

警告

感電事故など、取扱者の生命や身体に危険がおよぶ恐れがある場合にその危険を避けるための注意事項が記されています。

注意

機器を損傷する恐れがある場合や、取扱上の一般的な注意事項が記されています。

警告

● 電源

供給電源が本器の定格内であることを必ず確認のうえ、本器の電源を入れてください。
また、感電や火災等を防止するために、電源ケーブルや接続ケーブルは、必ず当社から支給されたものを正しくお使いください。

● 保護接地及び保護機能について

保護接地は本器を安全にご使用いただき、お客様及び周囲機器を守る為に必ず行ってください。なお、下記の注意を必ずお読みください。

1) 保護接地

本器は感電防止などのために、電源ケーブルに接地線のある3極電源ケーブルを使用しています。必ず保護接地端子を備えた電源コンセントに接続してください。

2) 保護接地の注意

本器に電源が供給されている場合、保護接地線の切断や保護接地端子から結線が外れることのないよう注意してください。もし、このような状態になりますと本器の安全は保証できません。

3) 保護機能の欠陥

保護接地の保護機能に欠陥があると思われるときは、本器を使用しないでください。
また本器を使用する前には保護機能に欠陥がないことを確認するようにしてください。

● ガス中での使用

可燃性、爆発性のガス、または蒸気のある雰囲気内で使用しないでください。
お客様及び本器に危険をもたらす原因となります。

● ケースの取り外し

本器の本体カバーの取り外しは大変危険ですので取り外さないでください。

● 入力信号の接続

本器の保護接地端子を確実に接地してから入力端子への接続を行ってください。
感電事故や焼損事故を防ぐため、入力線の接続時には入力線に信号および同相電圧が印加されていない事を確認の上、作業を行ってください。

● 動作中の注意

本器の動作中は入力端子（入力信号線）－本体（保護接地）間、入力端子－出力（出力信号線）間などには高電圧が生じている可能性がありますので、操作時には感電事故に十分注意してください。

● 本器の設置カテゴリおよび汚染度

本器は設置カテゴリⅡ、汚染度Ⅱの使用機器です。この範囲内でご使用ください。

注 意

● 取り扱い上の注意

以下の事項に十分注意して、本器を取扱ってください。

1) 操作者の限定

本器の操作方法を知っている人以外の使用をさけてください。

2) 本器の保管および使用環境

本器の保存温度は **$-20\sim 70^{\circ}\text{C}$** 、保存湿度は **$10\sim 90\%$** です。

特に、夏の時期、長時間日射の当たる場所や温度が異常に高くなる場所（自動車内等）に保管しないでください。本器は次のような場所で保管または使用しないでください。

①直射日光や暖房器具などで高温または多湿になる場所

(使用温度範囲： $-10\sim 5^{\circ}\text{C}$ 、湿度範囲： $20\sim 80\%$)

②水のかかる場所

③塩分、油、腐食性ガスの充満している場所

④湿気やほこりの多い場所

⑤振動の激しい場所

3) 電源等の使用上の注意

①電源電圧の変動に注意し、本器の定格を超えと思われるときは、使用しないでください。

②雑音の多い電源や、高圧電源の誘導等による雑音がある場合は、ノイズフィルタ等を使用してください。

4) 校正

本器の精度を維持するために、定期的な校正をお勧めします。

1年に一度定期校正（有償）を行うことにより、信頼性の高い測定が行えます。

保証要領

弊社の製品は設計から製造工程にわたって、十分な品質管理を経て出荷されていますが、ご使用中に万一故障だと思われた場合、弊社に修理の依頼をされる前に本器の操作、電源電圧の異常、ケーブル類の接続などをお調べください。

修理や校正のご要求については最寄りの営業所、または販売店へご相談ください。その場合、機器の形式、製造番号、及び故障状況の詳細をお知らせください。

なお、弊社の保証期間及び保証規程を以下に示します。

保証規定

1. **保証期間** : 本製品の保証期間は、納入日より1年です。
2. **保証内容** : 保証期間内の故障については、必要な修理を無償で請け負いますが、次の場合は、弊社規程によって修理費を申し受けます。
 - ① 不正な取り扱いによる損傷、または故障。
 - ② 火災、地震、交通事故、その他の天災地変により生じた損傷、または故障。
 - ③ 弊社以外の手による修理、または改造によって生じた損傷、または故障。
 - ④ 機器の使用条件を超えた環境下での使用、または保管による故障。
 - ⑤ 定期校正。
 - ⑥ 納入後の輸送、または移転中に生じた損傷、または故障。
3. **保証責任** : 弊社製品以外の機器については、その責任を負いません。

目 次

はじめに

はじめに	1
梱包内容の確認	1
本器を安全にご使用いただくために	1
ご注意	1

安全上の対策

安全上の対策	2
警告	3
注意	4

保証要領

保証要領	5
------	---

保証規定

保証規定	5
------	---

目 次

1. 概 要

1. 1 特 長	1-1
1. 2 製品構成	1-1
1. 3 標準付属品	1-1
1. 4 計測のブロック・ダイアグラム	1-1

2. 各部の名称と機能

2. 1 前面パネル各部の名称と機能	2-1
2. 2 背面パネル各部の名称と機能	2-2

3. 測定準備

3. 1 保護接地端子の接続	3-1
3. 2 電源ケーブルの接続	3-1
3. 3 入力部の接続	3-1
3. 4 出力と負荷の接続	3-2

4. 測定方法

- 4. 1 測定前の操作 4-1
- 4. 2 測定値の読み方 4-2

5. 動作原理

- 5. 1 測定信号の流れ 5-1
- 5. 2 キーおよび I / F 信号設定 5-1

6. 収納ケース

- 6. 1 収納ケースの機能と種類 6-1
- 6. 2 アンプ・ユニットの収納 6-1
- 6. 3 空パネルの取付方法 6-1
- 6. 4 保護接地線の接続 6-1
- 6. 5 背面端子部の接続 6-2
- 6. 6 ラックマウントケース使用上の注意 6-2

7. 保 守

- 7. 1 確認項目 7-1

8. 仕 様

- 8. 仕様 8-1

9. 資 料

- 9. 1 周波数・位相特性 9-1
- 9. 2 ケーブル類一覧表 9-1
- 9. 3 AL1201A外形寸法図 9-2
- 9. 4 8チャンネル・ベンチトップケース
(AL13-104) 外形図 9-3
- 9. 5 8チャンネル・ラックマウントケース
(AL13-105) 外形図 9-4

1. 概要

1.1 特長

AL1201Aは、入出力間を磁気アイソレーションした高精度直流アンプです。

AL1201をベースに、サージ耐性を強化、温度安定度を向上させ、消費電力を20%低減しております。耐電圧は2.3kV（1分間）、最大利得は2000倍で、±0.1%の精度で、±5mVの信号を±10Vに増幅することができます。

操作はフラットパネルで行い、KEY LOCKスイッチにより誤操作から設定を保護することができます。

収納ケースを利用すると電源の一括給電および校正値の印加やキーロックの設定が全チャンネル同時にできます。

1.2 製品構成

- | | |
|----------------|-----------------|
| ・高精度直流アンプ・ユニット | AL1201A |
| ・8chベンチトップケース | AL13-104（オプション） |
| ・8chラックマウントケース | AL13-105（オプション） |
| ・空パネル | AL13-318（オプション） |

1.3 標準付属品

- ・AC電源ケーブル（0311-5044）
- ・調整用ドライバ（1本）
- ・出力BNC-みの虫ケーブル（1本）
- ・取扱説明書（1冊） 7001706-R01（本書）

1.4 計測のブロック・ダイアグラム

測定系は、測定すべき現象（信号）の大きさ、周波数および測定時間を考慮して組まれますが、その中でも代表的な測定系を図1に示します。

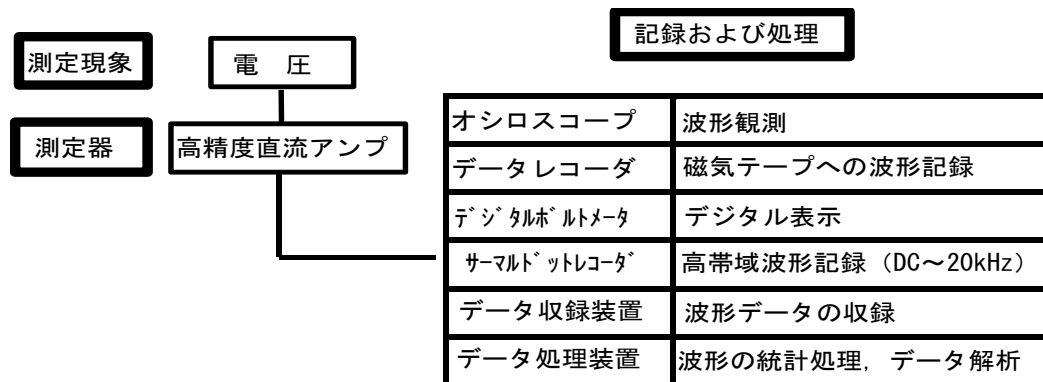


図1 計測のブロック・ダイアグラム

2. 各部の名称と機能

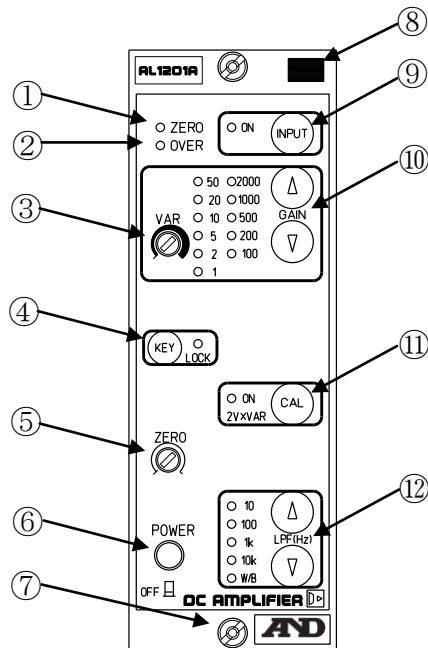


図2 前面パネル

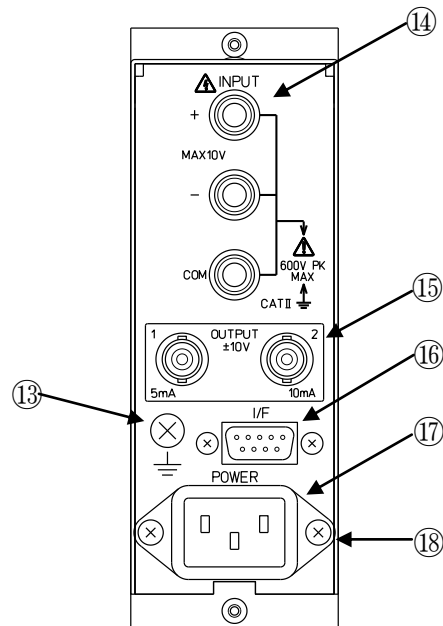


図3 背面パネル

2. 1 前面パネル各部の名称と機能 (図2参照)

表1 前面パネル各部の名称と機能

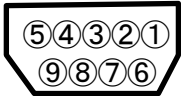
番号	名称	機能
①	ZERO表示LED	アンプ出力が約±100mVの範囲内の時、緑色に点灯します。
②	OVER表示LED	アンプ出力が約±10.5V以上の時、赤色に点灯します。
③	VAR (利得微調整)	利得微調整ボリュームです。⑩の利得表示に対して、左一杯で×1、右一杯で×2.5以上となります。
④	KEY LOCK (キロック・スイッチ及び表示LED)	このスイッチを押し続ける(約3秒)と、LOCK表示LEDが点灯し、KEY入力が受け付けられなくなります。ロック解除の場合もこのスイッチを押し続けます(約3秒)。ロックが解除されるとLOCK表示LEDは消灯します。
⑤	ZERO (零点調整)	このボリュームにより出力を±1Vの範囲で変化させることができます。
⑥	POWER (電源スイッチ)	このノブを押し込むと本器に電源が入ります。電源を切る場合は再度押し込んでください。電源OFFの状態では、ノブの根本に黄色のリングが見えます。
⑦	取付用ネジ受け座	本器をケースに収納する際に使用する取付ネジの受け座です。
⑧	チャンネル番号枠	チャンネル番号などの表示に使用できます。
⑨	INPUT (入力切換スイッチ及び表示LED)	このスイッチを押すとON表示LEDが点灯し、アンプの入力が信号ラインに接続されます。もう一度押すとLEDは消灯(OFF)し、アンプの入力が信号ラインから切り離され、入力回路コモンに接続されます。
⑩	GAIN (利得切換スイッチ及び表示LED)	アンプの利得設定は、点灯中のLEDの右側の倍率表示値となっており、×1、×2、×5、×10、×20、×50、×100、×200、×500、×1000、×2000の11段階に切り換えられます。上矢印スイッチを押すと利得は高くなり、下矢印スイッチを押すと低くなります。

表1 前面パネル各部の名称と機能 (つづき)

番号	名 称	機 能
⑪	CAL (校正値印加スイッチ 及び表示LED)	このスイッチを押すと、ON表示LEDが点灯し校正値が印加されます。もう一度押すとLEDは消灯し印加されなくなります。出力は+2Vに③VARで設定されている利得を乗じた値になります(VAR左一杯時は+2V)。CAL電圧は信号に重畳されますので測定中はOFFにしてください。
⑫	LPF (ローパスフィルタ切換 スイッチ及び表示LED)	このスイッチで本器の出力フィルタを切り換えます。本器のフィルタは3ポールベッセル形(降下特性-18dB/oct)となっています。カットオフ周波数は10, 100, 1k, 10kHzです。W/B時は(100kHz+1, -3dB)となります。

2.2 背面パネル各部の名称と機能 (図3参照)

表2 背面パネル各部の名称と機能

番号	名 称	機 能									
⑬	保護接地端子	ご使用に際しては必ず接地してください。									
⑭	INPUT (入力端子)	測定範囲は±10Vから±5mVです。ただし、③VARを左一杯から右一杯に回すことにより、測定範囲は約1/2.5となります。差動入力(+, -, コモン)となっておりますので、2線で入力の場合は(-)端子とコモン端子を接続してください。本器の入力端子と保護接地端子、出力端子との間は±600V DCまたはACピーク(連続)の耐電圧を有しております。									
⑮	OUTPUT (出力コネクタ)	出力電圧、電流はOUTPUT 1が±10V, ±5mAです。OUTPUT 2は±10V, ±10mAです。電圧入力の記録器(デタルコーダ、直流増幅器付ワウグラフ等)、A/D変換器などを接続します。									
⑯	I/F (インターフェースコネクタ)	本器と収納ケースとの電気的なインターフェースを行うためのコネクタです。CAL端子(I/F①)を出力コモン端子(I/F⑤)に接続することにより校正値が印加されます。この端子と⑪CALスイッチのどちらか一方でもON状態になると校正値が印加されます。同様にKEY LOCK端子(I/F⑥)も出力コモン端子(I/F⑤)に接続することにより各設定スイッチがロックされます。この端子と④KEY LOCKスイッチのどちらか一方でもON状態になると各設定スイッチがロックされます。 I/Fコネクタのピン配置を示します。 <div style="display: flex; justify-content: space-around; align-items: center;"> <table border="1" style="border-collapse: collapse; text-align: center;"> <tr> <td>① CAL</td> <td>② RESERVE</td> <td>③ RESERVE</td> </tr> <tr> <td>② RESERVE</td> <td>⑤ 出力コモン</td> <td>⑥ KEY LOCK</td> </tr> <tr> <td>⑦ RESERVE</td> <td>⑧ RESERVE</td> <td>⑨ RESERVE</td> </tr> </table> <div style="text-align: center;"> <p>I/Fコネクタ</p>  <p>(背面より)</p> </div> </div>	① CAL	② RESERVE	③ RESERVE	② RESERVE	⑤ 出力コモン	⑥ KEY LOCK	⑦ RESERVE	⑧ RESERVE	⑨ RESERVE
① CAL	② RESERVE	③ RESERVE									
② RESERVE	⑤ 出力コモン	⑥ KEY LOCK									
⑦ RESERVE	⑧ RESERVE	⑨ RESERVE									
⑰	AC電源入力 コネクタ	AC電源ケーブルの接続用コネクタです。本器のAC電源入力部は信号入力部に対してAC2.3kV 1分間、出力およびケースに対してAC1.5kV 1分間の耐電圧を有しております。また、サージ対策用ラインフィルタを内蔵しています。									
⑱	形式ラベル	カバーの左側側面には形式ラベルが貼られております。本器の電源電圧、消費電力、シリアルNo.などが記入されています。									

3. 測定準備

注意

本器の使用温度、湿度範囲（ $-10\sim+50^{\circ}\text{C}$ 、 $20\sim80\%RH$ ）を超えないように、また、強力な磁界あるいは電界内に設置しないでください。本器の設置カテゴリはIIです。

3. 1 保護接地端子の接続

接地電位差等の問題で入力線に高い電圧が生じ、万一絶縁破壊がおこっても保護接地端子を接地していれば感電事故を防ぐ事ができます。AWG 16程度の線材で接地してください。

警告

本器をご使用の際は必ず接地してください。

3. 2 電源ケーブルの接続

電源ケーブルは、付属の交流電源ケーブル(0311-5044)を使用し、本器の電源スイッチをOFFにした状態で接続してください。

保護接地端子を接地する代わりに交流電源ケーブルを接地していただくこともできます。いずれかの方法で必ず接地してください。

警告

電源ケーブル、入出力ケーブルの接続は、接続先機器および本器の電源がOFFの状態で行ってください。

3. 3 入力部の接続

入力信号ケーブルを入力端子に確実に接続します。入力端子はターミナルを使用しています。金属部が露出していますので、操作時には感電事故に十分注意してください。

±10V以下の電圧信号が入力できます。

差動入力（+，－，COM）となっておりますので、2線入力で同極性の場合には、（+）端子に信号の（+）を入力し、（－）端子とコモン端子に信号の（－）を入力します。極性を反転させる場合は、（－）端子に信号の（+）を、（+）端子とCOM端子に信号の（－）を入力します。COM端子は必ず接続してください。

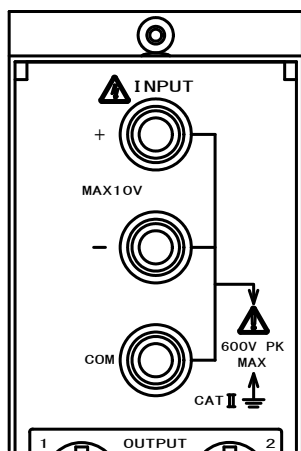


図4 入力端子

警告

入力線の接続時には入力線に信号および同相電圧が生じていないことを確認してから作業してください。また、入力ケーブル自体の絶縁および耐電圧性能にも注意してください。

（1）雑音対策

信号源からのケーブルは2心シールドケーブルを使用しできるだけ短くし雑音の混入、増大を抑えるようにしてください。

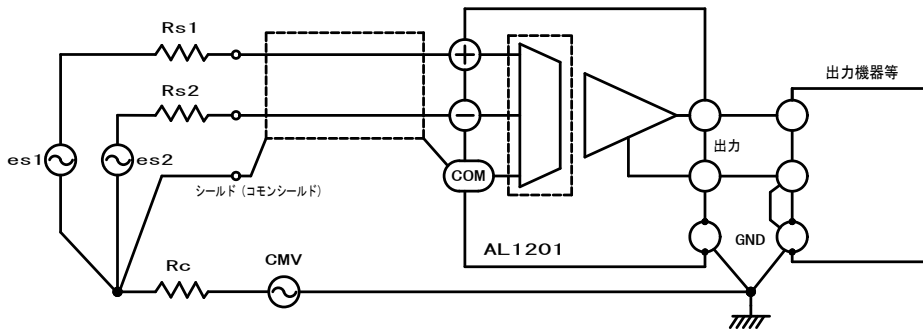


図5 標準的な接続方法

(2) 絶縁確保および入力インピーダンスについて

本器の入力端子や本体カバーに、ほこりや油、水等が付着しないように注意してください。汚れがつくと絶縁抵抗が低下し、仕様を満足しなくなる恐れがあります。

表3に本器の入力インピーダンスを示します。表の値は許容入力電圧以下でのインピーダンスを示しています。±入力端子とも同じ値です。

表3 入力インピーダンス表

電 源	INPUT ON	INPUT OFF
ON	約 10MΩ	100MΩ 以上
OFF	OPEN	OPEN

警告

過大電圧入力時は、インピーダンスが下がることがあります。必ず許容入力電圧範囲以内でご使用ください。

3.4 出力と負荷の接続

接続する記録器（電圧入力機器）に合わせ出力ケーブルを接続します。

本器の出力は、±10V、5mA (OUTPUT1)または10mA (OUTPUT2)となっておりますので、それぞれ、2kΩ、1kΩ（抵抗負荷のみの場合）以上の出力負荷でお使いください。

(1) 出力線の扱い

付属の出力ケーブルはBNCコネクタ用の3C-2V相当のシールド線です。

特別に高い耐電圧を考慮したものではありませんので、本器の入力端子や使用される入力ケーブルに近づけないようにしてください。

(2) 記録器との接続

データレコーダとの接続では入力レベルに十分注意してください。とくにFM変調方式によるデータレコーダでは過大入力における過変調により記録できなくなります。

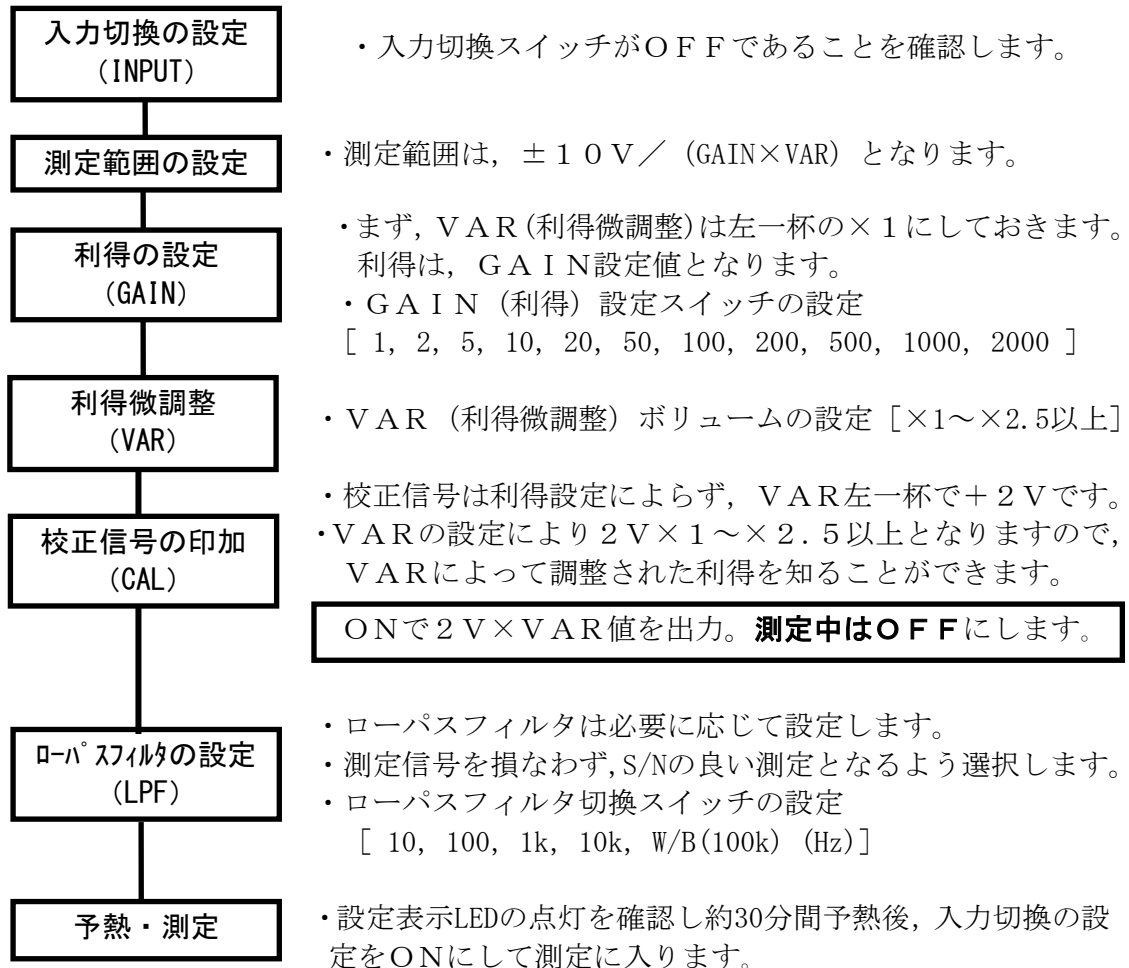
データレコーダや直流増幅器内蔵型のレコーダを接続する場合には、入力レベルが20V_{p-p} (±10V) 以上印加できる機器であることを確認してください。

また、本器の感度を下げ、レコーダの感度をあげて設定しますとS/N（信号対雑音比）の良くない測定になります。

4. 測定方法

4.1 測定前の操作

AL1201Aの設定方法について、基本的な操作の流れを説明します。



なお、本器の測定範囲は表4のようになっています。

警告

本器の最大入力電圧は $\pm 10\text{V}$ です。
この電圧が測定電圧 (入力電圧) の最大値です。

警告

本器の最大許容入力電圧は $\pm 30\text{V}$ です。
この電圧を越えると焼損する事があり危険です。

表4 測定範囲

利得 (GAIN)	測定範囲	
	V A R左一杯	V A R右一杯
2000	±5mV	約±2mV
1000	±10mV	約±4mV
500	±20mV	約±8mV
200	±50mV	約±20mV
100	±100mV	約±40mV
50	±200mV	約±80mV
20	±500mV	約±200mV
10	±1V	約±400mV
5	±2V	約±800mV
2	±5V	約±2V
1	±10V	約±4V

4.2 測定値の読み方

注意 測定系の電源は、負荷側（出力側）より投入してください。

警告 計測中の本器では入力端子とケース間、入力端子と出力端子間などに高電圧が生じている可能性がありますので、操作時には感電事故に十分注意してください。

利得微調整V A Rを左一杯にした通常の測定では、出力値を設定倍率で除した値を測定値とすることができますが、利得微調整V A Rを右方向に操作して利得調整（または出力振幅調整）をした場合は、校正值（C A L）出力等を利用して補正計算しなければなりません。次に、計算式を示します。

(1) V A R左一杯での測定

$$\text{測定値} = \frac{\text{出力値}}{\text{G A I N値}}$$

(2) V A R使用での測定

$$\text{測定値} = \frac{\text{出力値} \times \text{V A R左一杯時の校正值出力} (+2\text{V})}{\text{G A I N値} \times \text{測定利得での校正值出力}}$$

5. 動作原理

5.1 測定信号の流れ

測定信号の流れにそって説明します。

信号は入力端子から入力切換スイッチ（INPUT）を経て、信号増幅部でGAINの設定により1倍から2000倍まで増幅されます。その後、V/F変換回路により電圧信号は周波数信号に変換され、電圧パルスとして磁気アイソレータにより出力段へ渡されます。

出力段では、電圧パルスを周波数信号として取り出し、F/V変換回路により電圧信号に変換され、不要な信号をカットするキャリアフィルタ回路、利得微調整回路（VAR）、零点調整回路（ZERO）、ローパスフィルタ（LPF）を経て出力回路へ送られます。

また、校正値印加時にはCAL回路出力値が利得微調整回路（VAR）で $\times 1 \sim \times 2.5$ （以上）倍され出力されます。

出力回路の電圧はモニタされZEROおよびOVERの検出を行っています。 $\pm 100\text{ mV}$ 以内で緑色（ZERO）LEDが点灯し、 $\pm 10.5\text{ V}$ 以上で赤色（OVER）LEDが点灯します。

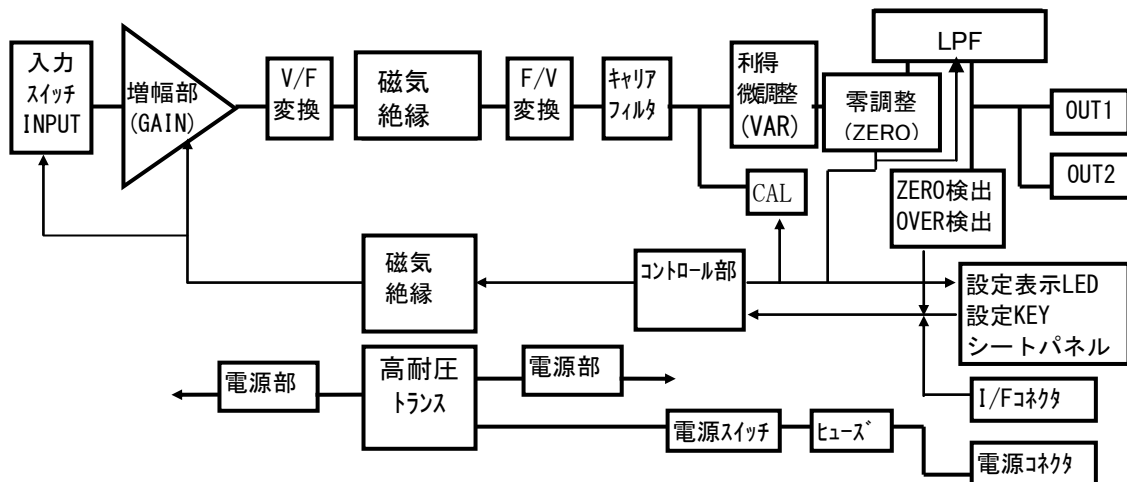


図6 AL1201A ブロック・ダイグラム

5.2 キーおよびI/F信号設定

次に前面パネルキーおよび背面パネルI/Fコネクタ信号による設定について説明します。

前面パネルのキーおよび背面パネルのI/F信号での設定は、制御部で判断され入力部、出力部に設定されます。I/Fコネクタからはキーロックの設定と校正値の印加が行えますが、前面キーとどちらか片方でもONであれば動作はONとなります。

キー操作でキーロックをONまたはOFFとするためには、LOCK表示LEDが点灯または消灯するまでキーロック設定キーを押し続ける（約3秒）必要があります。

I/F信号は‘H’レベルが+5V、‘L’レベルが0Vです。

接点信号での制御の場合は、設定端子を出力コモンに接続しますとONとなり、開放するとOFFとなります。また、TTL信号での制御の場合は、回路コモン同士を接続した上で設定端子を‘L’レベルにしますとONとなり、‘H’レベルにしますとOFFとなります。

（6.5 背面端子部の接続を参照してください。）

設定値はフラッシュメモリにより保持されます。保持期間は設計値で20年です。

6. 収納ケース

6. 1 収納ケースの機能と種類

表5 収納ケースの種類

収納ケース等の名称	形式
8チャンネル・ベンチトップケース	AL13-104
8チャンネル・ラックマウントケース	AL13-105
空パネル	AL13-318

表5のような収納ケースがラインナップされています。

測定チャンネル数などにより選択してください。

収納ケースにはアンプ・ユニットとの接続用に電源コネクタとI/Fコネクタをチャ

ネル数分装備するとともに前面側にCAL印加スイッチ、KEY LOCKスイッチ、電源スイッチ、また背面側に全ユニット一括接続用の電源コネクタ、電源ヒューズ、I/F（インターフェース用）端子台（CAL端子、KEY LOCK端子、出力コモン端子）、保護接地端子を装備しています。

前面側のCALスイッチ、KEY LOCKスイッチを操作することによりケースに収納された全チャンネルのCALの印加（解除）およびKEY LOCK機能の有効（無効）の切り替えをすることができます。また、これらは背面側のI/F端子台のCAL端子、KEY LOCK端子を出力コモン端子に接続することによっても機能させることができます。

アンプ・ユニットの操作パネルと前面スイッチおよび背面I/F端子台はどれかひとつでも印加または有効の設定であれば有効となる“or”の関係になっています。

6. 2 アンプ・ユニットの収納

アンプ・ユニットをケースに収納する場合は、ユニット下面の溝とケースの収納用ガイドを合わせてアンプ・ユニット背面の電源コネクタとI/Fコネクタが間違いなく接続されるようにゆっくり押し込みます。

収納される全チャンネルを差し込み、ユニット前面から上下2個のユニット固定用のローレット・ネジで固定します。

6. 3 空パネルの取付方法

空パネルはユニットを収納しないチャンネルの体裁を整えるために使用します。ケースへの固定はユニット取付用の上下のネジ穴を利用しローレット・ネジを使用して取り付けます。

6. 4 保護接地線の接続

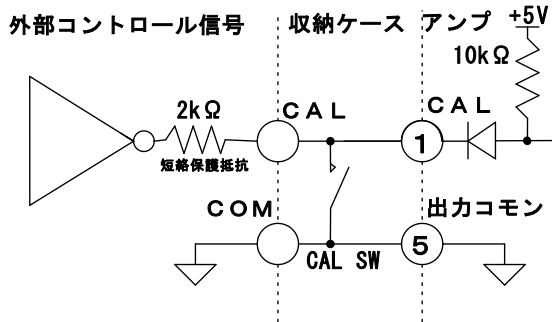
ケース収納時は各アンプ・ユニットの保護接地端子、収納ケースの保護接地端子、一括電源コネクタの接地端子は接続され、全て同電位となります。

接地線は、AWG 16の線材を使用してネジ止めしてください。

警告

安全のため保護接地端子は必ず接地してください。

6.5 背面端子部の接続



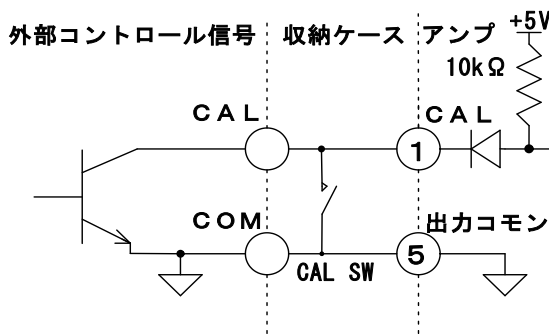
a) TTL, CMOS信号との接続

背面端子のCAL端子やKEYLOCK端子を”L”レベルにすると、全チャネル一括で機能させることができます。

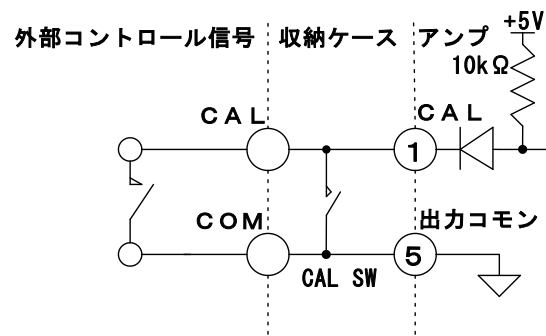
”L”レベルにするには図7のような方法が使用できます。

複数ケースを使用する場合は各ケースの該当端子同士を接続し、どれか1ケースの端子を”L”レベルにすることにより全ケース一括で機能させることができます。

なお、図中の端子番号は本器のI/Fコネクタの端子番号となっております。



b) オープン・コレクタ接続



c) 接点信号との接続

図7 背面端子からのコントロール方法

6.6 ラックマウントケース使用上の注意

ラックマウントケースは19インチ・ラックに収納するための収納ケースです。

左右のレールをラックのレールにのせて収納し前面左右4カ所の取付穴を利用して固定してください。複数のケースを収納する場合は精度の良い測定をするために、ケースとケースの間にファンユニットを挿入し放熱してください。

注意

ラックマウントケースには足が付いていないため、机、床等に直に置かないでください。放熱がとれず故障の原因となります。

7. 保 守

7. 1 確 認 項 目

本器は厳密なチェックを経て出荷していますが、部品の自然不良、劣化による性能低下、故障または結線の不良などにより異常な動作を生じる場合が考えられます。

異常な動作を生じた場合は、その原因をつきとめ処置する必要があります。十分な性能が得られないと思われたときは、表6に示しました項目をご確認ください。

その上で、原因のつかめない場合や故障と思われる場合は、その状況、現象あるいは個所をなるべく詳しく、当社サービス部門へご連絡下さい。

警告

- 使用電源電圧範囲を確認してください。
使用電源電圧範囲：AC90～110V
- 入力電圧範囲を確認してください。
入力電圧範囲：±10V以下
- 同相電圧範囲を確認してください
入出力間耐電圧：AC2.3kV, 1分間
：±600V(DCまたはAC $\sqrt{2}$ 値), 連続
- 保護接地線は必ず、確実に接続してください

表6 原因と対策

症 状	原 因	対 策
電源が入らない (LED点灯せず)	1. 供給電源異常 2. 電源ケーブルの断線または接続不良 3. 電源ヒューズの断線	・給電側を確認する ・ケーブル交換, 手直し ・ヒューズ交換
出力がでない	1. INPUTスイッチがOFF 2. 入力端子の誤接続 3. 出力ケーブルの断線または接続不良 4. 出力が短絡(ショート)されている	・INPUTスイッチをONにする ・接続状況を確認する ・ケーブル交換, 手直し ・接続状況を確認する
出力が小さい	1. 負荷が定格より重くなっている 2. ローパスフィルタの選択が適切でない	・出力負荷, 電流を確認 ・W/Bにしてみる
出力が片振れる	1. 入力線の断線または接続不良 2. 入力端子での誤接続	・ケーブル交換, 手直し ・接続状況を確認する
雑音が大きい	1. 入力結線不良 2. 強電磁界内への設置	・シールド線接続確認 ・設置場所変更

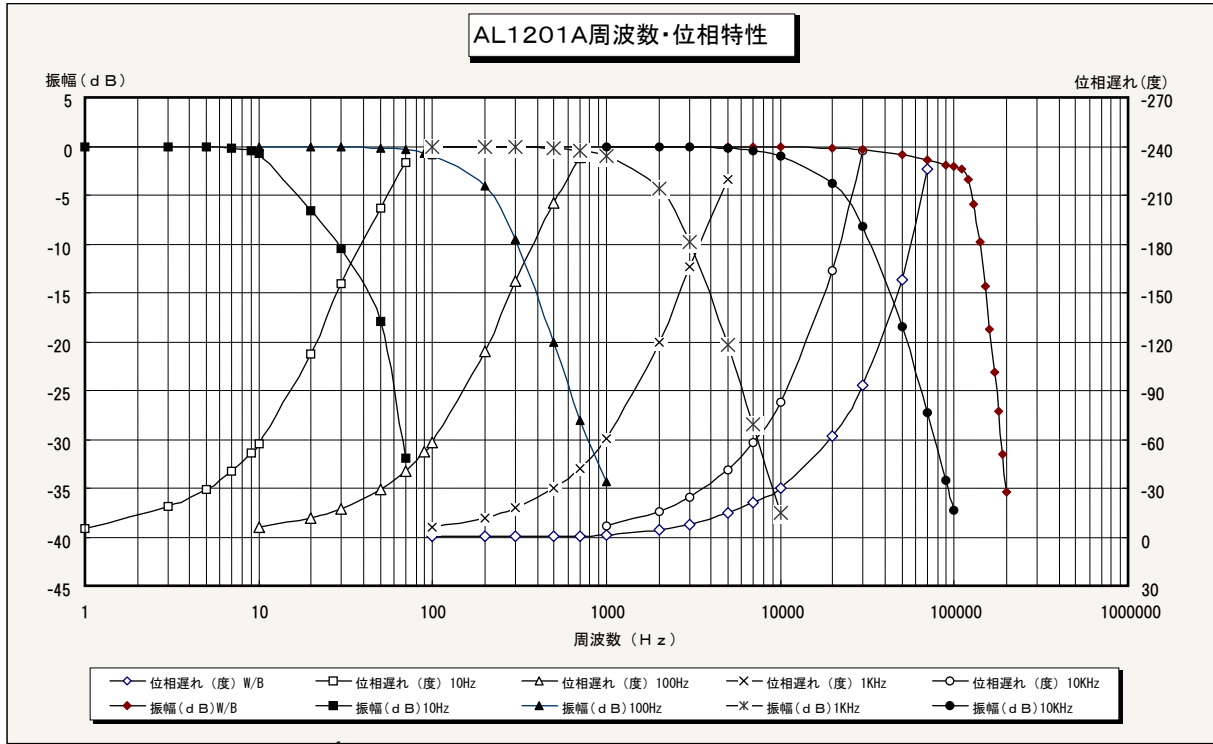
- ・※1. 電源ヒューズと内部入力ヒューズの交換に際しては注意が必要な為、
当社のサービスまたは、営業にご連絡していただくようお願い致します。

8. 仕様

1. チャンネル数	1チャンネル/ユニット
2. アイソレーション方式	磁気絶縁方式
3. 入力形式	差動アイソレーション入力
4. 入力インピーダンス	約10MΩ+約10MΩ (許容入力電圧以下の時)
5. 入力端子	ターミナル
6. 利得切換	1, 2, 5, 10, 20, 50, 100, 200, 500, 1000, 2000 ステップ切替え
7. 利得精度	±0.1% (23°C±5°C)
8. 利得安定度	±0.01%/°C
9. 利得微調整(VAR)	各利得間連続可変可能 (×1~×2.5以上)
10. 直線性	±0.025%/FS
11. 周波数特性(W/B)	DC~100kHz +1, -3dB
12. ローパスフィルタ	3ポールベッセル形 DC~10, 100, 1k, 10kHz (降下特性-18dB/oct)
13. 最大許容入力電圧	±30VDCまたはACピーク
14. 同相許容電圧(CMV)	±600VDCまたはACピーク値
15. 同相電圧除去比 (CMRR)	120dB以上 (DC~60Hz, 1kΩ平衡入力, 利得×2000, VAR最小) 100dB以上 (60Hz~100kHz, 100Ω平衡入力, 利得×2000, VAR最小) 80dB以上 (60Hz~100kHz, 1kΩ平衡入力, 利得×2000, VAR最小)
16. 安定性	±1μV/°C以内 (入力換算値, 利得×2000, VAR最小)
17. 雑音	50μVp-p以内 (入力換算値, 利得×2000, VAR最小)
18. 零調整範囲	約±1V
19. 校正電圧	+2V×VAR, 精度±0.5%以内
20. 出力	電圧電流 OUTPUT1 ±10V ±5mA OUTPUT2 ±10V ±10mA 出力抵抗 0.5Ω以下 容量負荷 0.1μFまで動作
21. 絶縁抵抗	入力各端子と出力, ケース, AC電源間, AC電源と出力, ケース間 DC500Vカッターで100MΩ以上
22. 耐電圧	入力各端子と出力, ケース, AC電源間 AC2.3kV 1分間 AC電源と出力, ケース間 AC1.5kV 1分間 (AC電源入力にサージ対策用ラインフィルタ内蔵)
23. 電源・消費電力	AC100V±10% (50Hz, 60Hz), 消費電力 約8VA
24. 使用温度・湿度	-10~+50°C, 20~80%RH (但し, 結露除く)
25. 保存温度・湿度	-20~+70°C, 10~90%RH (但し, 結露除く)
26. 質量	約1.4kg
27. 外形寸法	約(W) 49.5×(H) 143×(D) 254mm
28. 付属品	AC電源ケーブル (0311-5044, 1本) 調整用ドライバ (1本) 出力BNC-みの虫ケーブル (1本) 取扱説明書 (7001706-R01, 1冊)

9. 資料編

9.1 周波数・位相特性

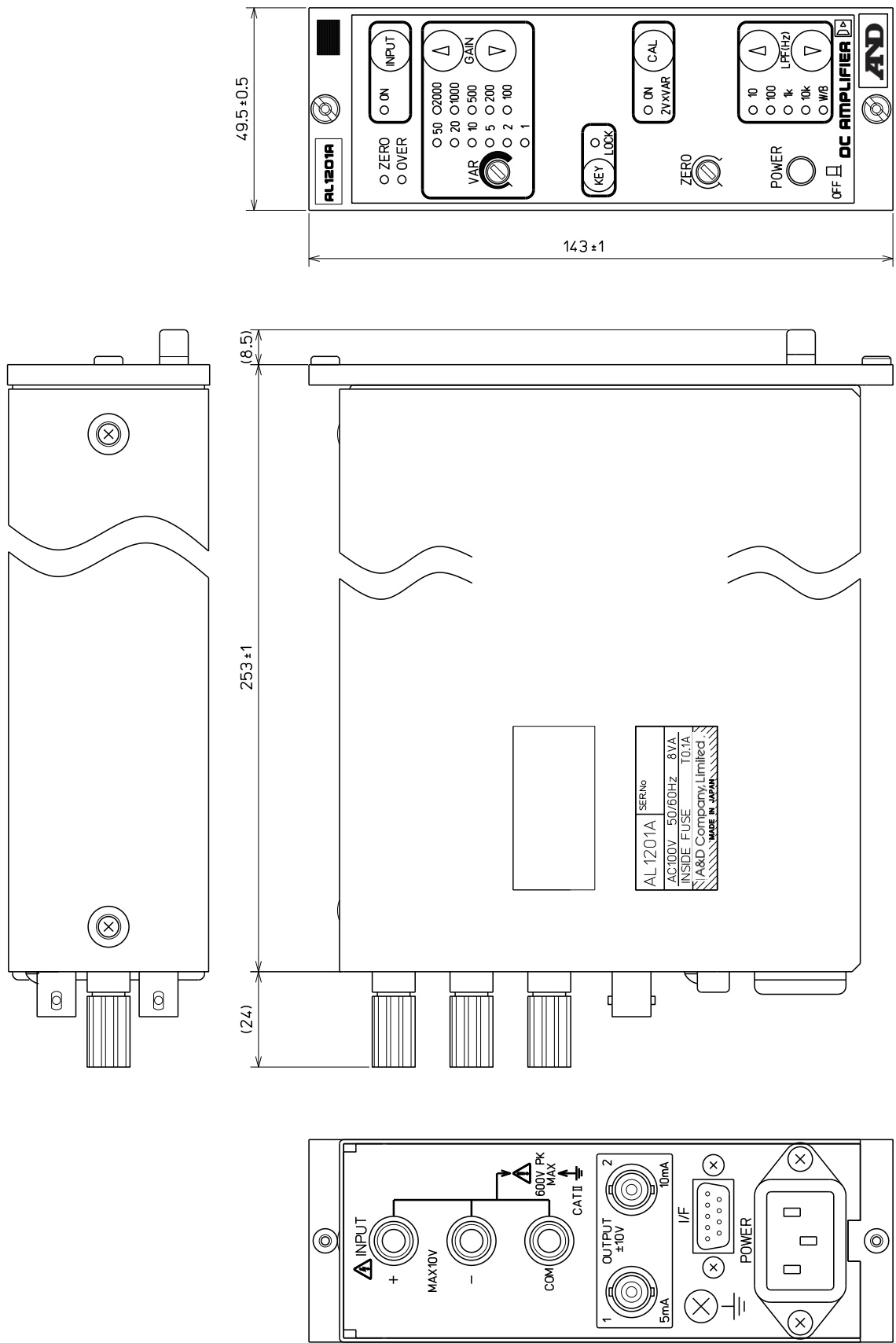


9.2 ケーブル類一覧表

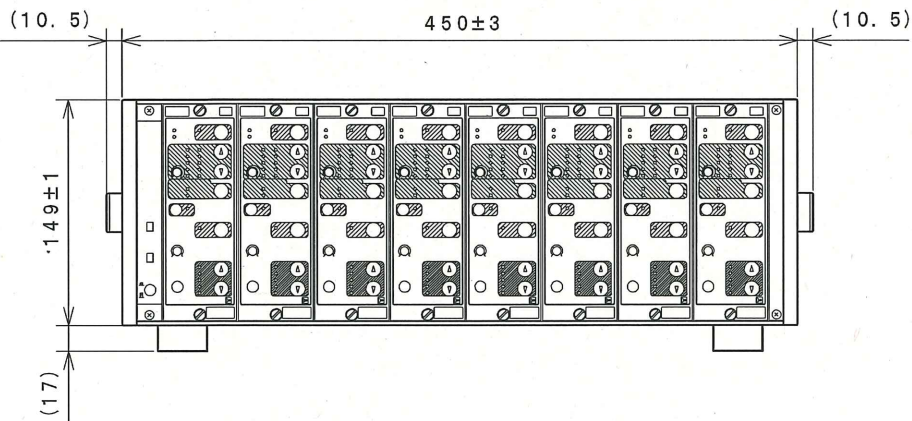
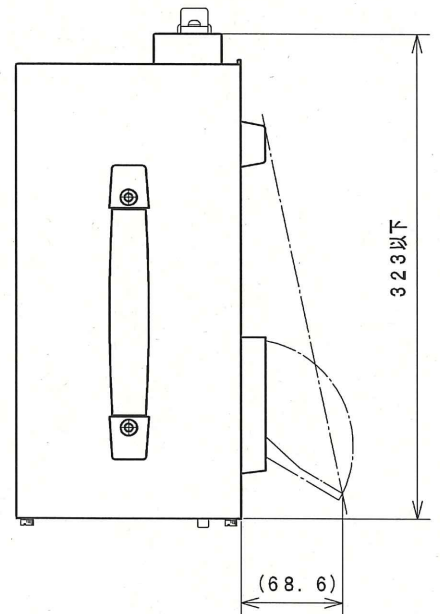
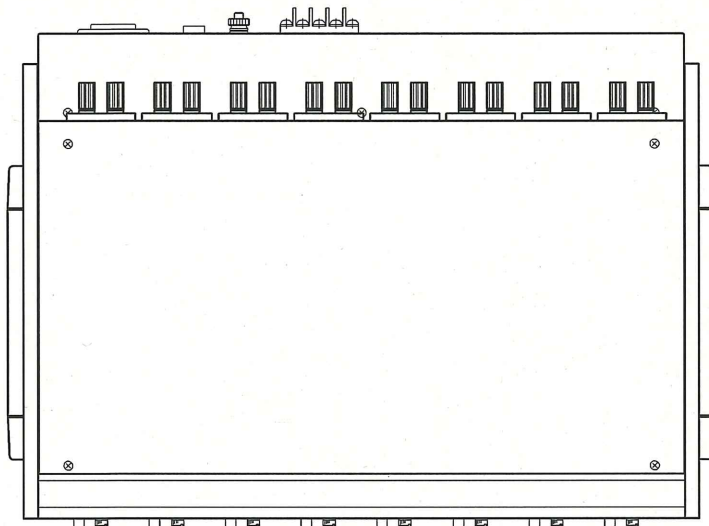
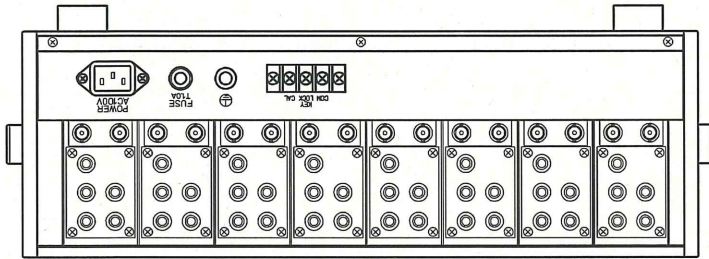
ケーブル類一覧表

ケーブルの名称	形状	ピン配置	使用コネクタ	備考
出力ケーブル 形式 0311-2057 (黒モールド)	 BNC シノ虫 長さ2m	赤…+出力 (BNC心線) 黒…コモン	DDK BNC-P-58U-CR10	標準付属
AC電源ケーブル (AC 90~110V) 形式 0311-5044	 長さ2.5m			標準付属
出力ケーブル 形式 47226	 BNC BNC 長さ2m		DDK BNC-P-58U-CR10	オプション

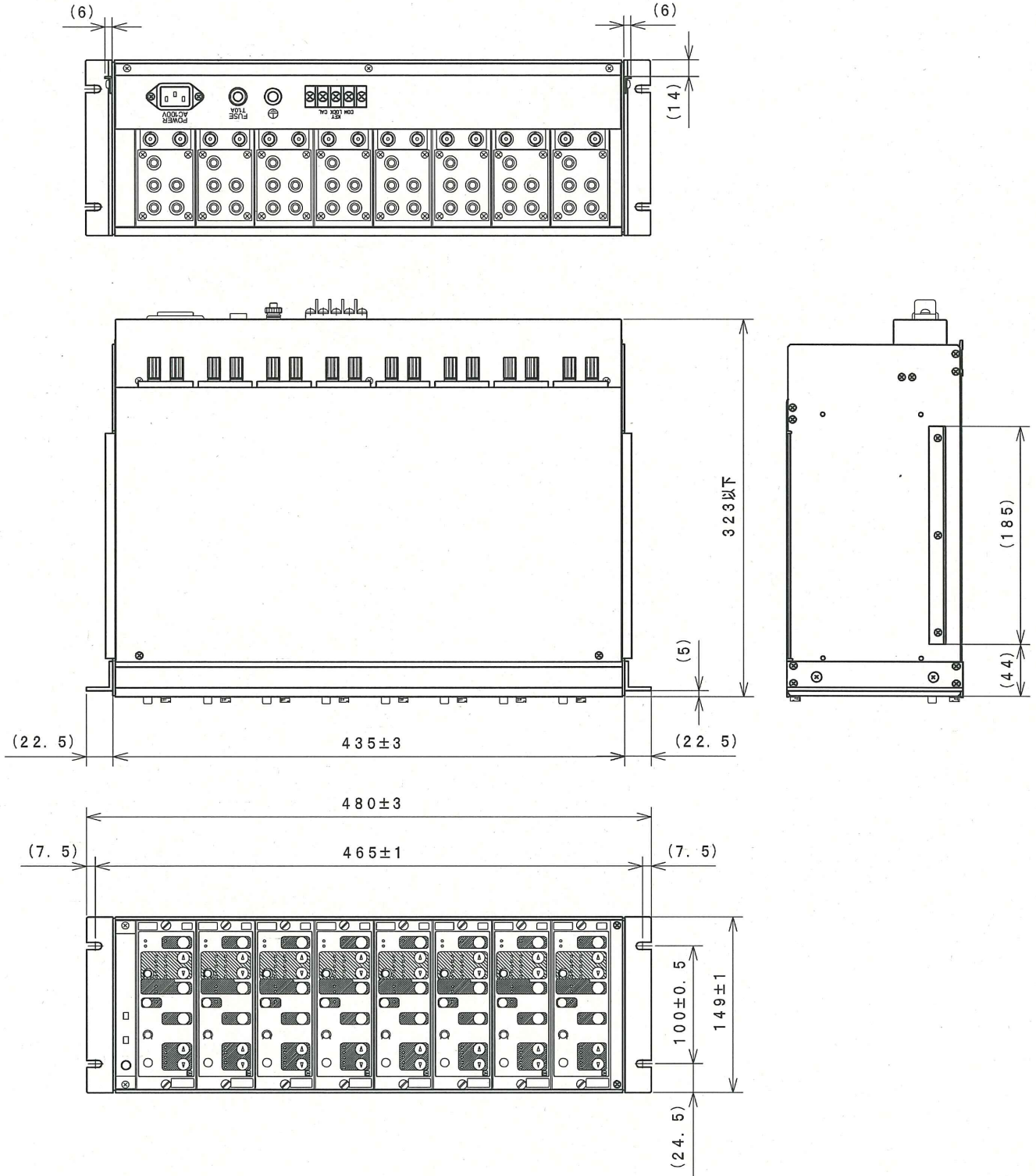
9.3 AL1201A外形寸法图



9. 4 8 チャンネル・ベンチトップケース (AL13-104) 外形図



9. 5 8 チャンネル・ラックマウントケース (AL13-105) 外形図



末永くお使いいただくために

株式会社エー・アンド・デイ

当社製品をご購入いただきありがとうございます。

当社では、ご購入いただいた製品を末永くご使用いただくために、次のような保守サービス体制でのぞんでおります。

1. 保証期間

ご購入いただいた日より一年を保証期間とし、万一故障が発生した場合には無償で修理させていただきます。（ただし、発生した故障が当社の責任の範囲に限ります。）

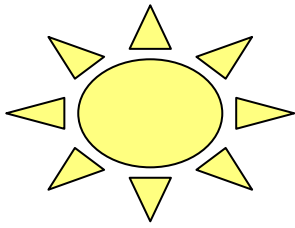
2. 保証期間を過ぎた場合の保守サービス

保証期間を過ぎた場合には有償で修理サービスを承っております。
また、お客様のご要望によりオーバーホールも承っております。

3. 保守契約のおすすめ

当社ではご購入いただいた製品を常に安心して、ご使用いただくために定期点検保守も行っております。校正費用+αの料金にて、製品保証をさせていただきます。
詳しくは保守サービス料金表をご参照下さい。

お問い合わせ先



メンテナンスサービス

当社の電子計測器には電解コンデンサ、半固定抵抗（ポリウム）、FAN 等の有寿命部品が使われています。

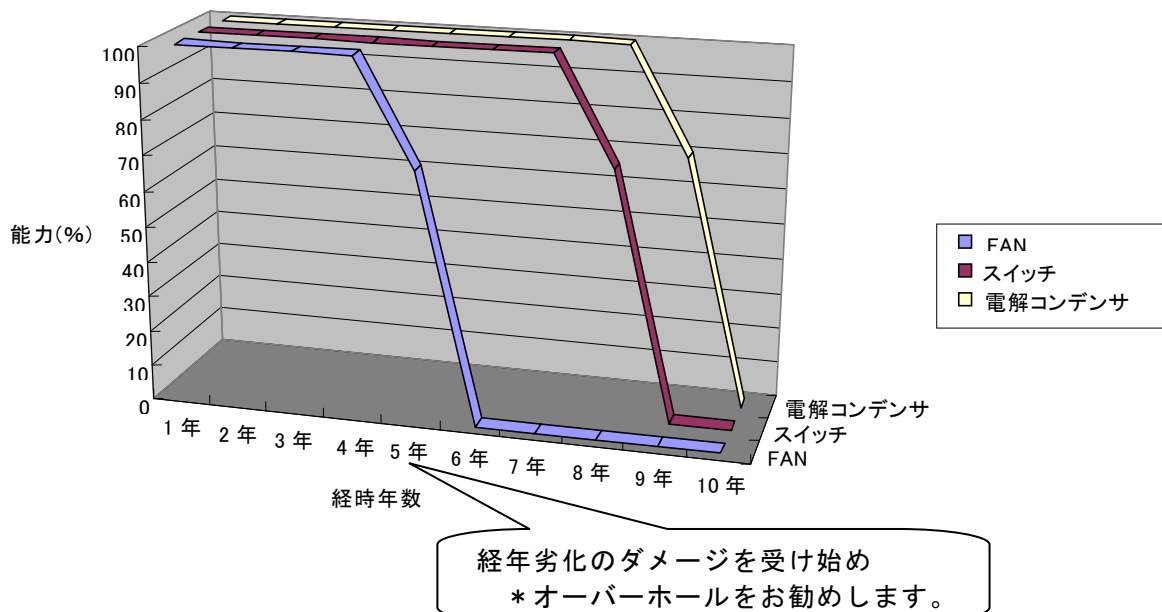
お客様の使用環境、使用頻度によって部品寿命は異なりますが、より長く、効率的にご使用して頂くために定期的なメンテナンスサービスをお薦めしております。

当社ではお客様に納入させていただいた製品を安全に、信頼してご使用頂けるように修理業務と平行して予防保全の見地から、定期点検及びオーバーホールを行っております。

精度管理の為にテストラボへ定期的に校正に出されているお客様が多いと思われ、しかし年数の経過した製品の中にはゴミ・ホコリ等が入っている事が多く、それが原因での故障や思わぬ事故につながりかねません。

そこで当社での点検・オーバーホールをお勧めいたします。

有寿命部品の交換目安 (※注1)



※注1 使用条件：1日8時間、毎日使用の時

注意

- (1) 本書の内容の全部または、一部を無断で転載することは固くお断り致します。
- (2) 本書の内容に関しては、将来予告なしに変更することがあります。

高精度直流アンプ AL1201A

取扱説明書 7001706-R01

発行 株式会社エー・アンド・デイ

履歴

2013年 6月 初版発行

2014年 10月 第2版発行

2015年 6月 第3版発行

使い方・修理に関するお問い合わせ窓口

故障、別売品・消耗品に関してのご質問・ご相談も、この電話で承ります。
修理のご依頼、別売品・消耗品のお求めは、お買い求め先へご相談ください。

東日本 048-593-1743

西日本 06-7668-3908

受付時間：9:00～12:00、13:00～17:00、月曜日～金曜日(祝日、弊社休業日を除く)
都合によりお休みをいただいたり、受付時間を変更させて頂くことがあります
のでご了承ください。

AND 株式会社 エー・アンド・デイ

本 社 〒170-0013 東京都豊島区東池袋3-23-14 ダイハツ・ニッセイ池袋ビル

計量器・計測器・試験機 TEL. 03-5391-6126(直) FAX. 03-5391-6129

札幌出張所 TEL. 011-251-2753(代) FAX. 011-251-2759

仙台出張所 TEL. 022-211-8051(代) FAX. 022-211-8052

宇都宮営業所 TEL. 028-610-0377(代) FAX. 028-633-2166

東京北営業所 TEL. 048-592-3111(代) FAX. 048-592-3117

東京南営業所 TEL. 045-476-5231(代) FAX. 045-476-5232

静岡出張所 TEL. 054-286-2880(代) FAX. 054-286-2955

名古屋営業所 TEL. 052-726-8760(代) FAX. 052-726-8769

大阪営業所 TEL. 06-7668-3900(代) FAX. 06-7668-3901

広島営業所 TEL. 082-233-0611(代) FAX. 082-233-7058

福岡営業所 TEL. 092-441-6715(代) FAX. 092-411-2815

開発技術センター 〒364-8585 埼玉県北本市朝日1-243

※電話番号、ファクシミリ番号は、
2014年08月02日現在です。

※電話番号、ファクシミリ番号は、
予告なく変更される場合があります。

※電話のかけまちがいにご注意ください。
番号をよくお確かめの上、おかけください。