

動ひずみ測定器

A S 1 3 0 2

取扱説明書

ご使用になる前に**▲はじめに▼**

お買い上げいただき誠にありがとうございます。ご使用の際には、取扱説明書をよく読んでいただき、正しくお取り扱いくださるようお願い申し上げます。

取扱説明書は、本製品を正しく動作させ、安全にご使用いただくために、必要な知識を提供するためのものです。いつも本製品と一緒に置いて使用してください。

また、取扱説明書の内容について不明な点がございましたら、弊社セールスマンまでお問い合わせください。

▲梱包内容の確認▼

冬季の寒い時期などに急に暖かい部屋で開梱しますと、本製品の表面に露を生じ、本製品動作に異常をきたす恐れがありますので、室温に馴染ませてから開梱するようお願い申し上げます。

本製品は十分な検査を経てお客様へお届けいたしておりますが、ご受領後開梱しましたら、外観に損傷がないかご確認ください。また、本製品の仕様、付属品等についてもご確認をお願いいたします。

万一、損傷・欠品等がございましたら、ご購入先または弊社支店・営業所にご連絡ください。

安全上の対策

▲本製品を安全にご使用いただくために▼

本製品は、安全に配慮して製造しておりますが、お客様の取り扱いや操作上のミスが大きな事故につながる可能性があります。

そのような危険を回避するために、必ず取扱説明書を熟読の上、内容を十分にご理解いただいた上で使用してください。

本製品のご使用にあたって、以下の事項を必ずお守りください。なお、取扱注意に反した行為による障害については保証できません。

本取扱説明書では、本製品を安全に使用していただくために以下のような事項を記載しています。

警告

感電事故など、取扱者の生命や身体に危険がおよぶ恐れがある場合にその危険を避けるための注意事項が記されています。

注意

機器を損傷する恐れがある場合や、取扱上の一般的な注意事項が記されています。

警 告

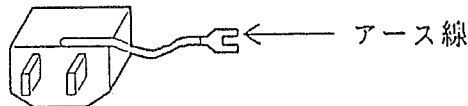
■電源について■

供給電源が本製品の定格銘板に記載されている定格内であることを確認してください。また、感電や火災等を防止するため、電源ケーブルや接続ケーブル、及び2極-3極交換アダプタは、必ず弊社から支給されたものを正しくお使いください。製品本体の電源ケーブルは製品本体に接続後に電源コンセントに接続して下さい。製品本体に接続されない電源ケーブルを電源コンセントに接続したままにしないでください。

■保護接地及び保護機能について■

本製品の電源を入れる前に必ず保護接地を行ってください。保護接地は本製品を安全にご使用いただき、お客様及び周辺機器を守る為に必要です。なお、次の注意を必ずお守りください。

- 1) 保護接地
本製品は感電防止などのために、接地線のある3極電源ケーブルを使用しています。必ず保護接地端子を備えた3極電源コンセントに接続してください。
- 2) 保護接地の注意
本製品に電源が供給されている場合に、保護接地線の切断や保護接地端子の結線を外したりしないように、注意してください。もしこのような状態になりますと本製品の安全は保証できません。
- 3) 2極-3極交換アダプタ
電源プラグにアダプタを付けて使用するときには、2極-3極交換アダプタから出ているアース線、またはアース端子（追加保護接地端子、収納ケース使用時）を必ず外部のアース端子に接続して大地に保護接地をしてください。



■ガス中での使用■

可燃性、爆発性のガス、また蒸気のある雰囲気内で使用しないでください。お客様及び本製品に危険をもたらす原因となります。

■入力信号の接続■

本製品を確実に保護接地してから被測定装置への接続を行ってください。本製品と接続される測定器等の接地電位差が同相許容入力電圧範囲（30 Vrms）を越えないようにご注意ください。

■出力信号の接続■

本製品の出力コモンは保護接地と同じ測定系の接地点に接続してください。

■ヒューズの交換■

本製品のヒューズの交換は、正面から見て左側の側面板を取り外して行います。側面板の上面、下面のネジを取り外し、背面側にずらすように取り外してください。ヒューズを交換する場合、次の項目に十分注意を払って行ってください。

- 1) ヒューズ切れの場合、本体内部が故障していることが考えられますので、ヒューズを交換する前に原因をよくお確かめください。
- 2) ヒューズ交換するときは、必ず電源スイッチをOFFにし、電源ケーブルをコネクタより外し、入力ケーブルも外してください。
- 3) ヒューズは必ず指定の定格のものを使用してください。
- 4) 本製品内部にネジ等を落とさないように慎重に作業して下さい。

■ニカド電池の取り扱い■

本製品にはニカド電池が内蔵されています。（AS1103, AS1202, AS1203, AS1302）
本製品の廃棄の際はニカド電池を火の中に投入したり、分解したりしないでください。ニカド電池は貴重資源となり、力店での持ち参して下さい。電池を取り外す際には、電池が液漏れを起こしている場合は、目に入ったり、皮膚や衣服に付着したりしないよう注意してください。もし、目に入ったり、付着したりした場合は、すぐにきれいな水で洗い流して下さい。

注 意

■取り扱い上の注意■

以下の事項に十分注意して、本製品をお取り扱いください。

- 1) 本製品の操作方法を理解している人以外の使用を避けてください。
- 2) 本製品の保存温度は、 $-20\sim 65^{\circ}\text{C}$ です。
特に、夏の時期には長時間日射の当たる場所や温度が異常に高くなる場所（自動車内等）での保管は避けてください。
- 3) 本製品を以下のような場所に設置しないでください。
 - ① 本体内部の温度上昇を防ぐため、通風孔があいています。本製品のまわりを囲んだり、左右や上部に物を置くなど通風孔をふさぐようなことは絶対に行わないでください。
(本体内部温度の異常上昇につながり故障の原因となります。)
 - ② 紙などの燃えやすいものを本製品の近くに置かないでください。
- 4) 本製品を以下のような場所でご使用にならないでください。
 - ① 直射日光や暖房器具などで高温または多湿になる場所
(使用温度範囲： $-10\sim 50^{\circ}\text{C}$ 、湿度範囲： $20\sim 85\%$)
 - ② 水のかかる場所
 - ③ 塩分・油・腐食性ガスがある場所
 - ④ 湿気やほこりの多い場所
 - ⑤ 振動のはげしい場所
- 5) 電源電圧の変動に注意し、本製品の定格を越えると思われるときは、ご使用にならないでください。
- 6) 雑音の多い電源や、高圧電源の誘導等による雑音がある場合は、誤動作の原因となりますので、ノイズフィルタ等を使用してください。
- 7) 本製品の最大許容入力電圧 (3V rms) を越えた信号を入力しますと故障の原因となりますので行わないでください。
- 8) 本製品の通風孔などの穴にとがった棒などを差し込まないでください。
故障の原因となります。
- 9) 本製品にはニカド電池が内蔵されています。(AS1103, AS1202, AS1203, AS1302)
長時間放置後は電池の容量が低下しますので、1ヶ月に1度、24時間程度、本製品に通電していただきますと長期に渡り、内蔵メモリが保持でき、電池の劣化も防げます。
- 10) AS1000シリーズは、ブリッジ電源 (BV) が交流信号となっています。
ブリッジ電源の周波数が異なる機種との同一収納ケースでの混在使用 (同期) はできません。また、近接して使用する時はビート等の発生がないことを確認してください。
- 11) 本製品の精度を維持するために、定期的な校正をお勧めします。1年に一度定期校正 (有償) を行うことにより、信頼性の高い測定が行えます。
- 12) ご使用中に異常が起きた場合は、直ちに電源を切ってください。
原因がどうしてもわからないときは、ご購入先または弊社支店・営業にご連絡ください (その際、異常現象・状況等を明記してFAXにてお問い合わせください)。

NEC三栄株式会社

AS1000注意事項 5691-1748
平成7年6月 第1版発行

取扱上の注意事項

本器を使用する前に、取扱説明書を熟読されますようお願いいたします。

1. 本器の出力に外部から電圧・電流を加えないでください。
2. 本器の電源電圧はAC 85～110V、DC 10.5V～15Vの範囲で使用して下さい。
また、電源ヒューズは切れた原因をお調べの上、電源プラグは必ず抜いてから側板をはずしてとりかえて下さい。
ヒューズの定格をまちがえない様に注意して下さい。ヒューズはタイムラグヒューズ（Tマーク）を使用して下さい。
3. 使用温度範囲（-10～+50℃）、使用湿度範囲（20～85%RH、ただし結露除く）以内で御使用ください。
高湿度下、低温場所に保管されていた本器を取り出して使用するときには結露しやすいので、充分使用環境温度になじませてから御使用ください。
4. 本器の保管場所は、下記のような場所を避けてください。
 - 湿度の多い場所
 - 直射日光の当たる場所
 - 高温熱源の周辺
 - 振動の激しい場所
 - ちり、ゴミ、塩分、水、油、腐食性ガスの充満している場所
5. 多チャンネル使用時には、通風に充分注意し、ファンユニット等との併用を行なって下さい。
6. 本器を使用する場合、筐体を必ず接地して使用して下さい。
7. オートバランス機能のあるAS1000シリーズ製品にはニッケルカドミウム電池が内蔵されていますので、極端な高低温放置は避けて下さい。
また、長時間放置後は電池の容量が低下します。月に1日位、通電して頂きますと長期に渡り、内蔵メモリが保持でき電池の劣化も防げます。
8. AS1000シリーズは、ブリッジ電源（BV）が交流信号となっています。ブリッジ電源の周波数が異なる機種との同一収納ケースでの混在使用（同期）は出来ません。また、近接して使用する時はビート等の発生がないことを確認して下さい。

目

次

取扱上の注意事項

目次

まえがき

計測のブロック・ダイアグラム

| | | |
|----------------------------|-------|----|
| 1. 各部の名称と機能 | | 1 |
| 1-1 前面パネル各部の名称と機能 | | 1 |
| 1-2 背面パネル各部の名称と機能 | | 2 |
| 2. 測定準備 | | 3 |
| 2-1 ケーブルの接続 | | 3 |
| 2-2 測定前の操作 | | 4 |
| 3. 測定方法 | | 8 |
| 3-1 測定前の注意事項 | | 8 |
| 3-2 入力部の接続 | | 9 |
| 3-3 出力と負荷の接続 | | 13 |
| 3-4 測定値の読み方 | | 14 |
| 3-5 特殊な使用法 | | 16 |
| 4. 動作原理 | | 17 |
| 5. オプション | | 18 |
| 5-1 モニター (5636形、5638形) | | 18 |
| 5-2 チェッカー (5410形) | | 18 |
| 5-3 電流出力 (4~20mA / 0~+10V) | | 19 |
| 6. 保守 | | 20 |
| 7. 仕様 | | 22 |
| 8. 資料編 | | 23 |
| 周波数特性 | | 23 |
| ケーブル類一覧表 | | 24 |
| 外形寸法 | | 26 |

ま え が き

このたびは当社動ひずみ測定器ASシリーズをお買上げいただき誠に有難うございました。当ASシリーズは6Mシリーズでの実績をふまえ、使い易さ、信頼性をさらに一段と向上させた製品となっております。

また、製品系列としてはACブリッジ方式、DCブリッジ方式とも出力デジタル表示機能搭載タイプを含め8機種をシリーズ化し、ひずみ測定、各種ひずみゲージ式変換器による物理量の測定に役立つことと確信しています。

なお、万一不備な点がありましたら保守の項をご覧ください、その上で最寄りの店所までご連絡いただきますようお願いいたします。

当社動ひずみ測定器には、下記の製品が販売されております。次の機会に是非ご検討下さい。

動ひずみ測定器

| 形 式 | BV | 形 状 | パ ラ ン ス | 周波数特性 | 感 度 (BV=2V 換算) | 主 用 途 | |
|----------|-----|-------|----------|-------|----------------|-------------------------------|-------------|
| 6M67 | ACV | ユニット形 | 1ch/ユニット | オート | DC～ 2kHz | 10V/ 200×10 ⁻⁶ ひずみ | 計装、システム用 |
| 6M77 | DCV | ユニット形 | 1ch/ユニット | オート | DC～ 10kHz | 10V/2000×10 ⁻⁶ ひずみ | 計装、システム用 |
| 4126 | ACV | カート形 | 6Gシリーズ | オート | DC～ 10kHz | 2V/ 200×10 ⁻⁶ ひずみ | 屋外計測用 |
| AH11-104 | ACV | カート形 | AHシリーズ | オート | DC～ 10kHz | 5V/ 200×10 ⁻⁶ ひずみ | 計装、システム用 |
| AH11-204 | ACV | カート形 | AHシリーズ | オート | DC～ 2kHz | 5V/ 200×10 ⁻⁶ ひずみ | 計装、システム用 |
| AH11-110 | DCV | カート形 | AHシリーズ | オート | DC～200kHz | 5V/1000×10 ⁻⁶ ひずみ | 計装、システム用 |
| AS1201 | ACV | ユニット形 | 1ch/ユニット | マニュアル | DC～ 2kHz | 10V/ 250×10 ⁻⁶ ひずみ | 汎用 ひずみ測定 |
| AS1202 | ACV | ユニット形 | 1ch/ユニット | オート | DC～ 2kHz | 10V/ 250×10 ⁻⁶ ひずみ | |
| AS1203 | ACV | ユニット形 | 1ch/ユニット | オート | DC～ 2kHz | 10V/ 250×10 ⁻⁶ ひずみ | |
| AS1302 | ACV | ユニット形 | 1ch/ユニット | オート | DC～ 10kHz | 10V/ 500×10 ⁻⁶ ひずみ | |
| AS2101 | DCV | ユニット形 | 1ch/ユニット | マニュアル | DC～200kHz | 10V/2000×10 ⁻⁶ ひずみ | |
| AS2102 | DCV | ユニット形 | 1ch/ユニット | オート | DC～200kHz | 10V/2000×10 ⁻⁶ ひずみ | |
| AS2103 | DCV | ユニット形 | 1ch/ユニット | オート | DC～200kHz | 10V/2000×10 ⁻⁶ ひずみ | |
| AS2202 | DCA | ユニット形 | 1ch/ユニット | オート | DC～200kHz | 10V/2000×10 ⁻⁶ ひずみ | |
| 6M96 | DCV | ユニット形 | 1ch/ユニット | マニュアル | DC～ 1kHz | 10V/2000×10 ⁻⁶ ひずみ | 変換器専用 |

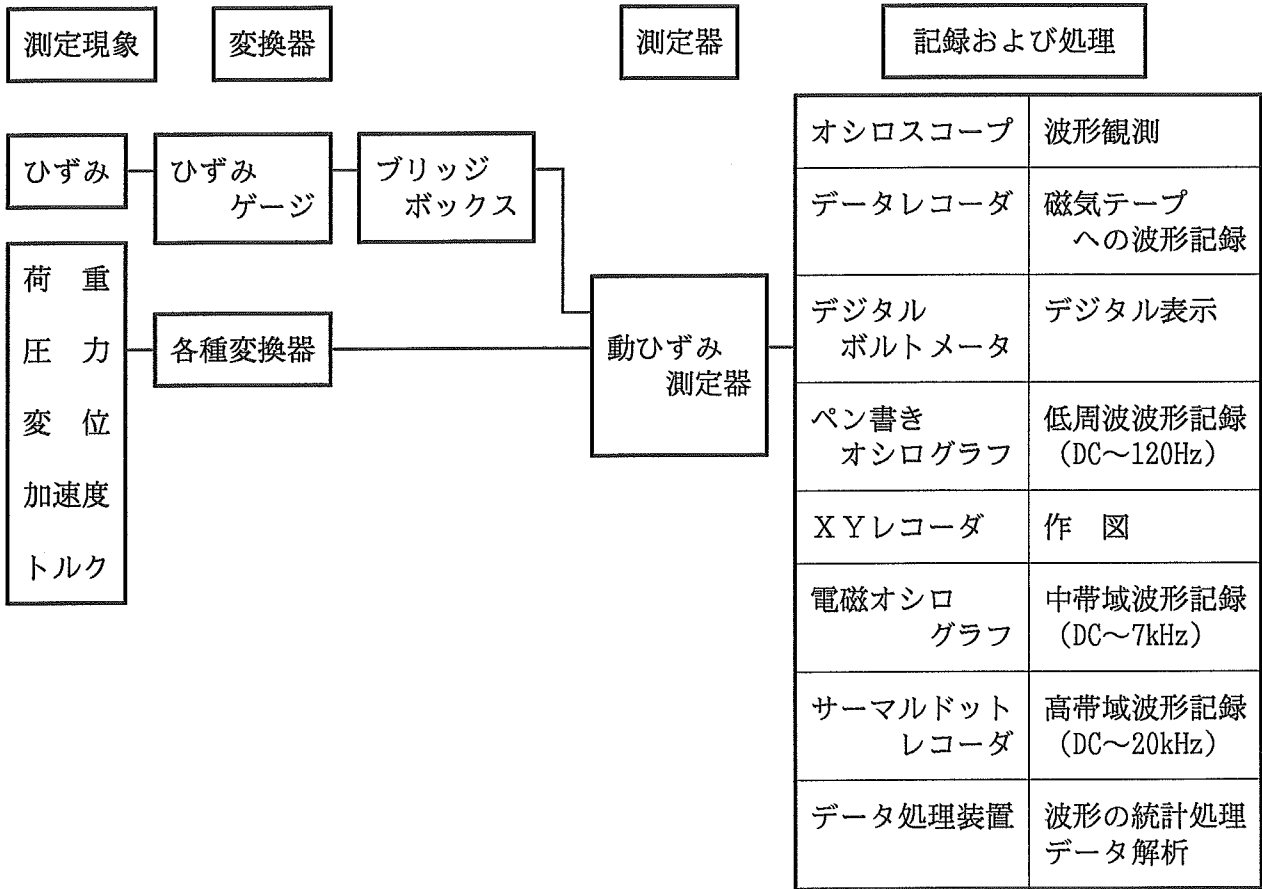
※感度はBV=2Vでの換算値です。6M77はBV=3V、9V、6M96はBV=10Vとなっております。

AS1000、AS2000シリーズには、下記のユニット台、およびユニットケースが用意されています。

| | 形 式 | 項 目 | 備 考 |
|----------------|-------|---------------|---|
| ユニット台 | 43721 | 1ch用ユニット台 | |
| パンチトップ ケース | 7796 | 3chパンチトップケース | 全CH ±CAL、AUTO BAL 電源SW付、他ケースとの連動可 (但し7796形はキャリア同期端子のみ連動可) |
| | 7904 | 4ch " | |
| | 7797 | 6ch " | |
| | 7798 | 8ch " | |
| ラックマウント ケース | 7799 | 8chラックマウントケース | |

計測のブロック・ダイアグラム

本器を含む計測における測定系は、測定すべき現象（信号）の大きさ、周波数及び測定時間等を考慮して組まれますが、その中でも最も多く使用される測定系をブロック図に示します。



動ひずみ測定器の選び方

用途に応じて、最適なタイプを選択する目安を簡単に紹介します。

| 形 式 項 目 | ACブリッジ方式 | | DCブリッジ方式 | |
|------------------|--------------------------------------|--------------------------------------|--|---|
| | AS1201, 02, 03 | AS1302 | AS2101, 02, 03 | AS2202 |
| 最大感度 測定レンジ | $\pm 250 \times 10^{-6}$ ひずみ (BV=2V) | $\pm 500 \times 10^{-6}$ ひずみ (BV=2V) | $\pm 2000 \times 10^{-6}$ ひずみ (BV=2V) $\pm 400 \times 10^{-6}$ ひずみ (BV=10V) | $\pm 1333 \times 10^{-6}$ ひずみ (120Ωブリッジ) $\pm 458 \times 10^{-6}$ ひずみ (350Ωブリッジ) |
| 非直線性 | $\pm 0.2\%/FS$ 以内 | $\pm 0.2\%/FS$ 以内 | $\pm 0.01\%/FS$ 以内 | $\pm 0.01\%/FS$ 以内 |
| 周波数特性 | DC~2kHz | DC~10kHz | DC~200kHz | DC~200kHz |
| ひずみゲージ による測定 | ◎ | ◎ | △ 測定レベルに注意 | △ 測定レベルに注意 |
| 衝撃波的な ひずみ測定 | × | × | ◎ | ◎ |
| ひずみゲージ 式変換器測定 | ○ | ○ | ◎ | ◎ |
| 測定点と測定器の距離が長い場合 | 120Ωブリッジ…約15m 350Ωブリッジ…約50m | △ 精度1%/FS以内 | ◎*AS2101, 02, 03 リモートセンシングのとき 約600mまで可能 | ◎ 約1kmまで可能 精度0.1%/FS以内 |
| 直流増幅器としての使用 | 不可能 | 不可能 | 可能 | 可能 |

1. 各部の名称と機能

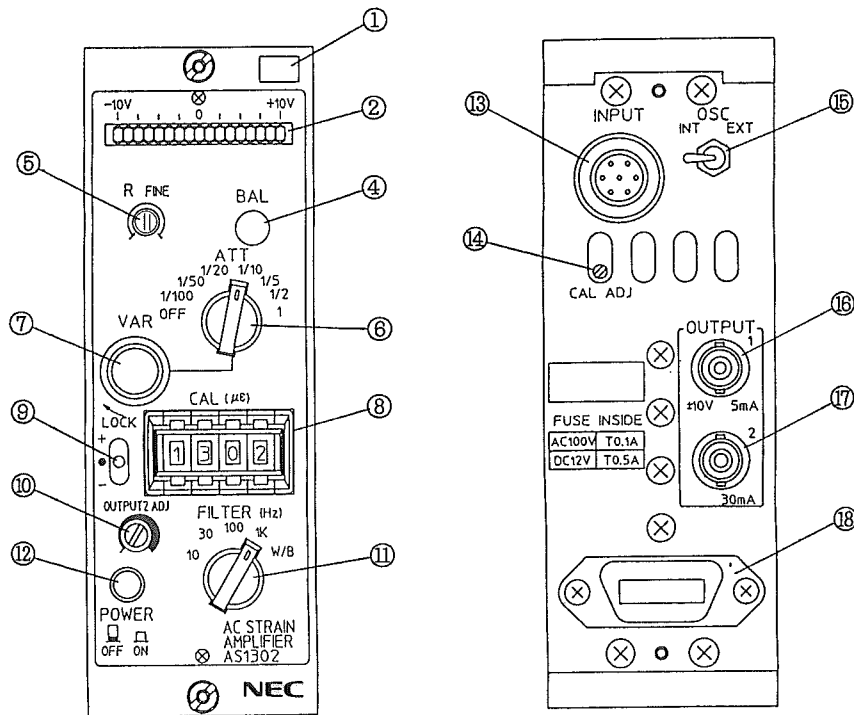


図 1

1-1 前面パネル各部の名称と機能

| 番号 | 名 称 | 機 能 |
|----|----------------------------|--|
| ① | CH番号 | CH番号を貼ります。 |
| ② | モニタメータ | 現象のモニタ用です。中央の緑のLEDは出力が±約100mV以内で点灯します。出力が±約10.5V以上になると、オーバーした側のLEDが点滅します。 |
| ④ | オートバランス 押しボタンスイッチ | 本器の容量バランスは、常に打ち消されていますので、このボタンを押すことにより、抵抗バランスが自動的(0.5秒以内)にとれます。 |
| ⑤ | 抵抗分調整トリマ | 1回転の半固定トリマで抵抗バランスの微調整が出来ます。右へ回すと出力は正(プラス)へ、左へ回すと負(マイナス)へ移動します。付属の調整ドライバーで調整して下さい。 |
| ⑥ | 減衰器つまみ (ATT) | 感度切換スイッチです。右へ回すと感度は増加します。出力10V/50000×10 ⁻⁶ ひずみ(ATT=1/100)から10V/5000×10 ⁻⁶ ひずみ(ATT=1)まで変化できます。 (BV=2V、感度微調整つまみVAR⑦右一杯) |
| ⑦ | 感度微調整つまみ (VAR) | 右へ一杯に回したときの感度は、⑥の設定値になり左へ回すに従って感度は減少します。左一杯に回すと⑥の設定値の約1/2.5倍になります。外側のロックつまみを右へ回すとロック(固定)できます。 |
| ⑧ | 校正値設定 スイッチ (CAL(με)) | 表示値は入力換算値です。1με~9999μεまで1μεステップで設定できます。値はゲージ率2.0で1ゲージ法での等価電圧値です。(1με=1×10 ⁻⁶ ひずみ) |

前面パネル各部の名称と機能 (つづき)

| 番号 | 名 称 | 機 能 |
|----|--------------------------------|--|
| ⑨ | 校正値印加 スイッチ | ⑧で設定された値を印加するためのスイッチです。上に倒せばプラス (テンション)、下へ倒せばマイナス (コンプレッション) になります。使用後は必ず中央OFFに戻して下さい。 |
| ⑩ | OUTPUT 2 レベル調整器 | OUTPUT 2 の出力電圧を定格 10 V から左一杯で約 2 V まで調整できます。付属の調整ドライバーで調整して下さい。 |
| ⑪ | ローパスフィルタ 切換スイッチ (FILTER) | 本器のフィルタは 2 ポールバターワース形となっています。カットオフ周波数は、10、30、100、1 kHz、W/B (10 kHz) です。 |
| ⑫ | 電源スイッチ (POWER) | スイッチを押すと本器に電源が供給されます。再びスイッチを押すとボタンがでて電源はOFFになります。この時スイッチのノブに黄色のリングが現われます。 |

1-2 背面パネル各部の名称と機能

| 番号 | 名 称 | 機 能 | | | | | | | | | | | | | | |
|------------|------------------------|--|----------|----------|------------|------------|-----------|--------|-----------|--------|---------|--------|-----------|---|--------|---|
| ⑬ | 入力コネクタ (INPUT) | ブリッジボックス、変換器のプラグを接続します。 <table border="1" style="margin: 10px auto; width: 60%;"> <tr> <td>Ⓐ +BV</td> <td>Ⓑ -入力</td> </tr> <tr> <td>Ⓒ -BV</td> <td>Ⓓ +入力</td> </tr> <tr> <td>Ⓔ 接地コモン</td> <td>ⒻⒼ N.C</td> </tr> </table> | Ⓐ +BV | Ⓑ -入力 | Ⓒ -BV | Ⓓ +入力 | Ⓔ 接地コモン | ⒻⒼ N.C | | | | | | | | |
| Ⓐ +BV | Ⓑ -入力 | | | | | | | | | | | | | | | |
| Ⓒ -BV | Ⓓ +入力 | | | | | | | | | | | | | | | |
| Ⓔ 接地コモン | ⒻⒼ N.C | | | | | | | | | | | | | | | |
| ⑭ | CAL ADJ | 15 回転のトリマです。外部校正入力に対して内部校正器のレベル合わせに使用します。 | | | | | | | | | | | | | | |
| ⑮ | 同期切換スイッチ (OSC) | ケース使用時には、ケース内配線により同期信号が供給されます。INT 側に倒すと本器がマスター (親) になりますので、他のチャンネルは全て EXT にして下さい。当社 6M83・84 と同時に使用する場合は、6 頁を参照して下さい。 | | | | | | | | | | | | | | |
| ⑯ | 出力コネクタ 1 (OUTPUT 1) | 出力電圧、電流は ±10 V、±5 mA です。電圧入力の記録器 (データレコーダ、直流増幅器付オシログラフ)、A/D 変換器などを接続します。 | | | | | | | | | | | | | | |
| ⑰ | 出力コネクタ 2 (OUTPUT 2) | 出力電圧、電流は ±10 V、±30 mA です。主に電磁オシログラフを接続しますが、電圧入力の記録器なども接続できます。前面パネル⑩の半固定トリマにより出力レベルが 10 V から約 2 V まで可変できます。 | | | | | | | | | | | | | | |
| ⑱ | マルチコネクタ | 電源供給の他、オートバランス、校正量の印加などに使用します。同期信号としては 2.5 V rms の信号が出力されます。 <table border="1" style="margin: 10px auto; width: 60%;"> <tr> <td>① AC100V</td> <td>⑧ AC100V</td> </tr> <tr> <td>② DC12V(+)</td> <td>⑨ DC 0V(-)</td> </tr> <tr> <td>③ 筐体(GND)</td> <td>⑩</td> </tr> <tr> <td>④ オートバランス</td> <td>⑪ +CAL</td> </tr> <tr> <td>⑤ 出力コモン</td> <td>⑫ -CAL</td> </tr> <tr> <td>⑥ OUTPUT1</td> <td>⑬</td> </tr> <tr> <td>⑦ 同期信号</td> <td>⑭</td> </tr> </table> <p style="text-align: right;">(本器マルチコネクタ)</p> <p>※④ピンのオートバランス、⑪⑫ピンの ±CAL は⑤ピンの出力コモンに接続すると機能します。</p> | ① AC100V | ⑧ AC100V | ② DC12V(+) | ⑨ DC 0V(-) | ③ 筐体(GND) | ⑩ | ④ オートバランス | ⑪ +CAL | ⑤ 出力コモン | ⑫ -CAL | ⑥ OUTPUT1 | ⑬ | ⑦ 同期信号 | ⑭ |
| ① AC100V | ⑧ AC100V | | | | | | | | | | | | | | | |
| ② DC12V(+) | ⑨ DC 0V(-) | | | | | | | | | | | | | | | |
| ③ 筐体(GND) | ⑩ | | | | | | | | | | | | | | | |
| ④ オートバランス | ⑪ +CAL | | | | | | | | | | | | | | | |
| ⑤ 出力コモン | ⑫ -CAL | | | | | | | | | | | | | | | |
| ⑥ OUTPUT1 | ⑬ | | | | | | | | | | | | | | | |
| ⑦ 同期信号 | ⑭ | | | | | | | | | | | | | | | |

2. 測定準備

2-1 ケーブルの接続

2-1-1 入力ケーブルの接続

- (1) 測定する場所にまずひずみゲージを貼って下さい。
- (2) ひずみゲージをブリッジボックスに接続して下さい。測定点と本器との接続ケーブルを短くした方が線間抵抗による電圧降下が小さくなります。
- (3) ブリッジボックス、変換器を背面の入力コネクタ⑬に差し込んで下さい。
※詳細は3-1 測定前の注意事項を参照して下さい。
- (4) 特に大きなひずみを測定する場合や変換器の入力電圧を小さくする必要がある場合などには、ブリッジ電圧を0.5Vに切り換えることができます。
ユニット底面のスリットの奥に見えるレバーを背面パネル側に倒すと0.5Vになります。

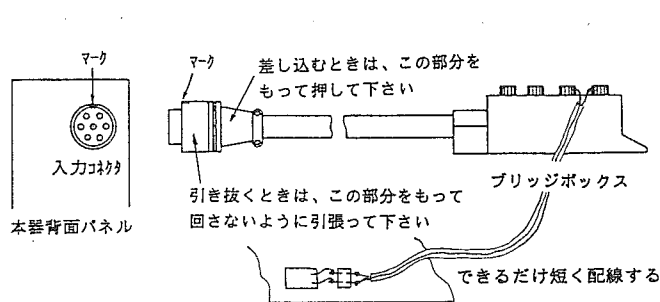


図 2

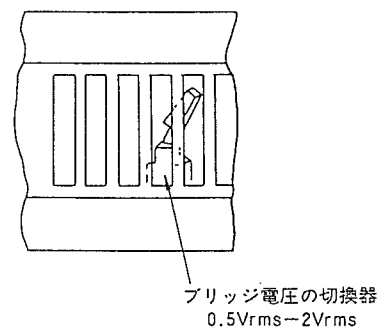


図 3

2-1-2 電源、出力ケーブルの接続

- (1) 使用する電源に合わせAC100V用 (AC85~110V) またはDC12V用 (10.5~15V) 電源ケーブルを接続します。

注) ブリッジ抵抗60Ω、ブリッジ電圧2Vで本器を動作させる場合に負荷電流30mAとる時は、AC90V以上、DC11V以上の電源電圧で御使用下さい。

- (2) 接続する記録器に合わせ出力ケーブルを接続します。
※詳細は3-3 出力と負荷の接続の項を参照して下さい。
※本器の筐体は出力コモンと接続されておりませんので、システムコモンに接地して下さい。

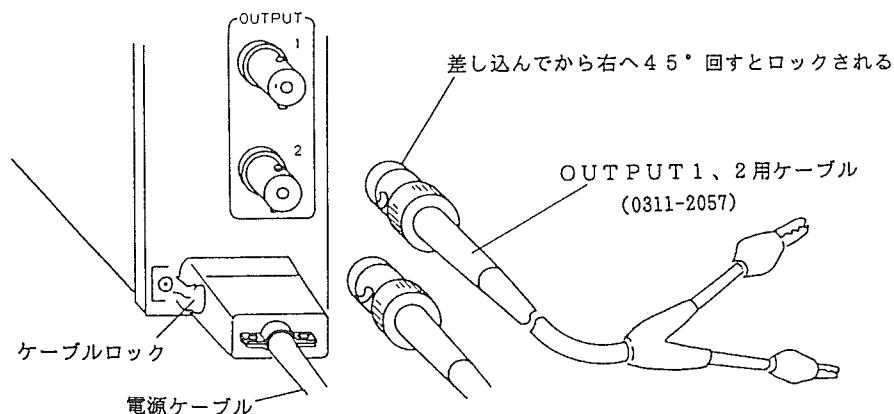


図 4

2-2 測定前の操作

2-2-1 単体（ユニット）操作のとき

- (1) 減衰器ツマミ (ATT) を OFF、校正値印加スイッチ (+ ● -) を ● (OFF) の位置にして下さい。
- (2) 上記以外のスイッチ、例えば校正値設定スイッチ (CAL)、ローパスフィルタ切替スイッチ (FILTER) 等は、どの位置でもかまいません。
- (3) 電源スイッチ (POWER) を押し込むと電源が供給されます。
- (4) 減衰器ツマミ OFF の位置ではモニタメータの中央の緑色の LED が点灯します。約 10 分間予熱を行なって下さい。
- (5) 正常なひずみ測定を行なうためにはブリッジの初期バランスをとる必要があります。減衰器ツマミを必要な設定に合わせるとともに無負荷状態での出力を零に調整します。

減衰器ツマミを右へ回すと、感度は大きく（測定範囲は小さく）なります。

減衰器ツマミを右へ回し感度を上げ、オートバランス押しボタンススイッチを押すと自動的（約 0.5 秒）に初期バランスがとれ、モニタメータ中央の緑色の LED が点灯します。初期バランス調整範囲は土約 10000×10^{-6} ひずみです。

さらに微調整が必要な場合は抵抗分調整トリマ (R FINE) を回すことにより行います（調整範囲は土約 50×10^{-6} ひずみ）。

- (6) 予想されるひずみの大きさに対応して校正値設定スイッチを設定し測定に入ります。校正値を印加する事により測定範囲を確認することができます。なお、本器の測定範囲は下表のようになっています。

表 1 測定範囲

| ATT ツマミ | VAR 調整器 | 測定可能なひずみ量 ($\times 10^{-6}$ ひずみ) | |
|------------|------------|-----------------------------------|--------------|
| | | BV=0.5V | BV=2V |
| 1 | 最大 | ± 2000 | ± 500 |
| | 最小 | ± 5000 | ± 1250 |
| 1/2 | 最大 | ± 4000 | ± 1000 |
| | 最小 | ± 10000 | ± 2500 |
| 1/5 | 最大 | ± 10000 | ± 2500 |
| | 最小 | ± 25000 | ± 6250 |
| 1/10 | 最大 | ± 20000 | ± 5000 |
| | 最小 | ± 50000 | ± 12500 |
| 1/20 | 最大 | ± 40000 | ± 10000 |
| | 最小 | ± 100000 | ± 25000 |
| 1/50 | 最大 | ± 100000 | ± 25000 |
| | 最小 | ± 250000 | ± 62500 |
| 1/100 | 最大 | ± 200000 | ± 50000 |
| | 最小 | ± 400000 | ± 100000 |

2-2-2 ユニット組合せのとき

- (1) 3、4、6、8チャンネルケースに収納するとき (7796、7904、7797、7798、7799 (8ch ック用))

a) 電源ケーブルの接続

AC電源ケーブルはケース専用 (47326) を使用します。

DC電源ケーブルはケース専用 (47229) を使用します。

ケースにユニットを収納しバッテリー (DC 12V) で使用する時には、DC電源ケーブルの線長及び線径による電圧降下に注意して下さい。多チャンネル使用時や長い距離、電源ケーブルを延ばす時などは電圧降下を生じ、本器のマルチコネクタでの電源入力範囲 10.5V を下回ってしまう場合があります。

例えば、DC電源ケーブル（47229形）は 1.25 mm^2 のケーブルですが、8チャンネル内蔵した場合 $0.4\text{ A} \times 8 = 3.2\text{ A}$ 流れ、10mに延長した場合は 0.5 V の電圧降下を発生します。

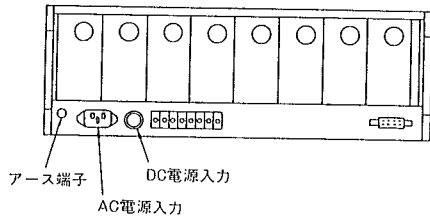


図 5

同様に、 0.75 mm^2 のケーブル10mでは 1.65 V 電圧降下します。

このような状況で使用される場合は、あらかじめ電圧降下を見込んで電源を供給するか、線径や線長を再検討する必要があります。

b) ブリッジ電源の同期

ユニット数をケースに収納して使用する場合、ユニット相互の同期のための信号はケース内部で配線されています。一台を親器（背面パネルOSCスイッチ⑮をINT側）とし、他を子器（EXT側）にしてください。

また、ユニット収納ケースが二つ以上にわたるときには、ケース間のブリッジ電源の同期が必要となりますので、図6のようにケース同士を接続しケース全体で1ユニットのみOSCスイッチ⑮を”INT”とし、他をすべて”EXT”にしてください。（AS1302形とブリッジ電源周波数の異なる機種とは同期がとれませんので、同一ケース内での混在使用はできません。）

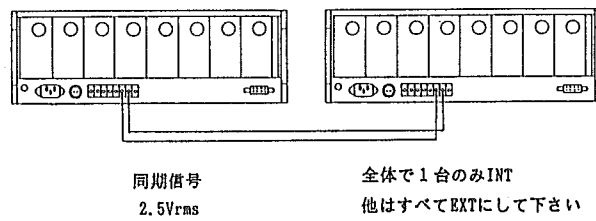


図 6

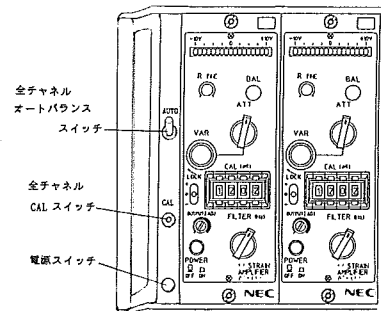


図 7

c) オートバランススイッチの使用法

3、4、6、8チャンネルケースの全チャンネルAUTOスイッチを倒すと全チャンネルオートバランスがとれます（図7参照）。単体でのオートバランスは各チャンネルのオートバランススイッチ④を押して下さい。

d) 校正值印加スイッチの使用法

3、4、6、8チャンネルケースの全チャンネルCALスイッチを倒すと各ユニットの校正值印加スイッチがどの位置（+●-）でも、全チャンネルCALスイッチが優先して、各ユニットで設定された校正量が印加されます。単体で校正值を印加する場合は各チャンネルの印加スイッチを操作しますが、その際、ケースの全チャンネル印加スイッチがOFFになっていることを確認して下さい。

e) 4、6、8チャンネルケースの相互結線について

このケースでは、ブリッジ電源の同期（前述参照）の他に、全チャンネルオートバランス、校正量の印加等の相互結線ができます。図8のように、ケース背面の端子台を相互結線しますと、どのケースからでも全チャンネルのオートバランス、校正量の印加が行えます。また、図8のごとくに小さな箱などにスイッチを入れて結線されても同様の動作が行えます。AUTOのSWは、誤動作を防ぐためにもロック付きが望ましく、モーメンタリー型のスイッチにしてください。

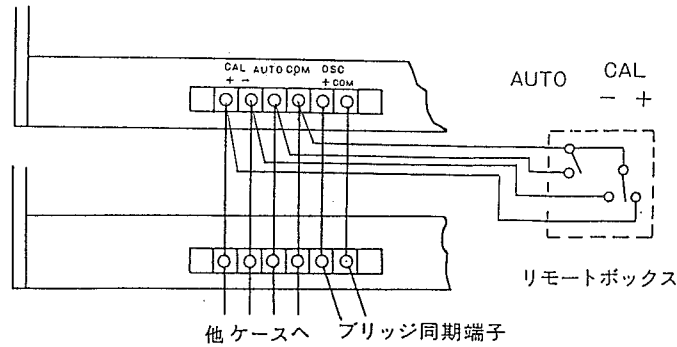


図 8

f) 3チャンネルケースの相互結線について

このケースでは、ブリッジ電源の同期端子が付いているだけです。(前述参照) 外部からのリモート信号によって3チャンネルケースの全チャンネルオートバランス、校正量印加はできません。

(2) 他機種との同期のとり方

a) AH1100形との同期

AH1100形(AH11-104形、25kHz ACストレンアンプ収納時)と同期をとる場合には、専用接続ケーブル(AH11-335)を使用します。ブリッジ電源の同期レベルがAS側が2.5Vrms、AH側が2VrmsなのでAH側を”INT”にして下さい。この場合、AS側はすべてのユニットのOSCを”EXT”とします。また、AS側は感度が非同期時の80%になりますが、内部校正器も比例して小さくなりますので、そのまま使用できます。

オートバランスや校正値印加スイッチの連動も相互に結線することにより可能となります。

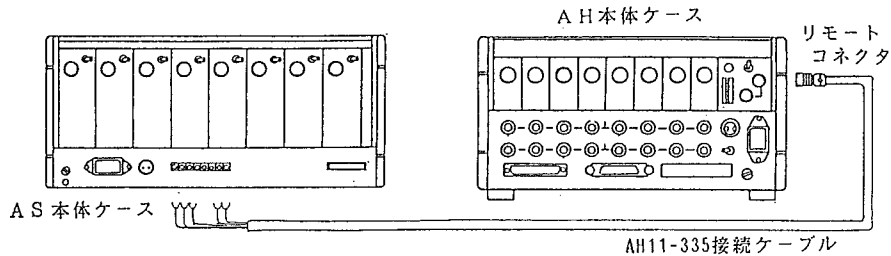


図 9

b) 6G01、02、03形との同期

6G01、02、03形(4126形、25kHz ACストレンアンプ収納時)と同期をとる場合には、専用接続ケーブル(47480)を使用します。

接続の仕方はAH1100形のとく同様になります。

ブリッジ電源の同期レベルがAS側が2.5Vrms、6G側が2Vrmsなので、6G側を”INT”にして下さい。この場合、AS側はすべてのユニットのOSCを”EXT”とします。また、AS側は感度が非同期時の80%になりますが、内部校正器も比例して小さくなりますので、そのまま使用できます。

オートバランスや校正値印加スイッチの連動も相互に結線することにより可能となります。

c) 6M83、6M84形との同期

6M83、84形はAS1302形と同一ケース内で混在して使用できますので、ケース同士の同期もASシリーズと同様に行えます。

したがって、この場合も全ケースの中で1ユニットのみ”INT”とし、他をすべて”EXT”とします。6Mシリーズにはユニット背面に同期端子がありますので、ユニットとケースとの同期も簡単に行えます。

2-2-3 ケース収納時の放熱対策について
a) ラックケース1台の設置

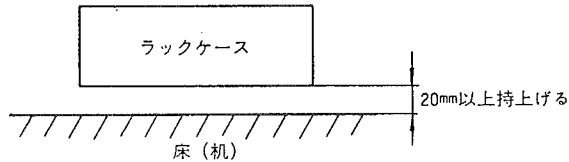


図 10

b) ラックケースの多数実装

この場合、実装段数・負荷条件・環境温度によってユニット内部の温度が上昇し、信頼性が低下しますので、下表を参考にしておよそのファンの数量を決めて下さい。

表 2

| ラックケースの数 | 最悪環境下(注) ファンユニットB |
|----------|----------------------|
| 1 ~ 3 | 1 |
| 3 ~ 6 | 2 |
| 6 ~ 9 | 3 |

(注) この場合最悪環境下とは
○電源電圧AC110V(+10%)
○出力電圧・電流+10V、30mA
○使用温度+50℃(周囲温度)
としています

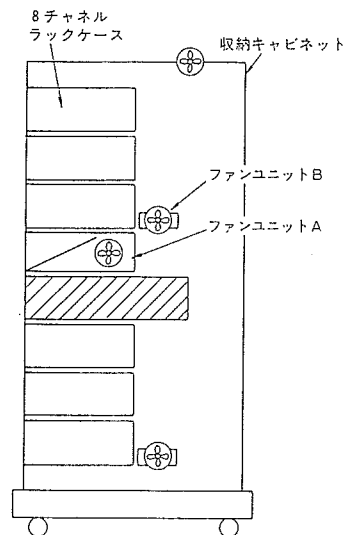


図 11

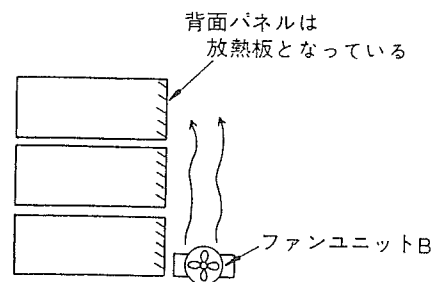


図 12

ここで、ファンユニットAは風の上昇を妨げるケース(図の斜線・奥行の異なるケース)がある場合、すぐ上に入れて、換気を促し、ファンユニットBは自然対流を促進します。ファンユニットBは、多数実装時にはおよそ3対1の割合で、ラックケースに密着するようにおいて下さい。(アンプの背面パネルは放熱板となっています。)

なお、ユーザ側で実装するときは実装方法を当社に問い合わせ下さい。

3. 測定方法

3-1 測定前の注意事項

測定前には次表の諸点を注意してください。

表 3

| 項 目 | 注 意 事 項 | 理 由 |
|----------------------|--|--|
| ひずみゲージ、ブリッジボックスの設置環境 | ・接続個所は半田付とし、コネクタ類は確実に取り付ける。 | 接続不良、雑音発生、動作不安定 |
| | ・ひずみゲージの絶縁抵抗は60MΩ以上 | 動作不安定、雑音の混入 |
| | ・強力な磁界あるいは電界内に設置しない | 雑音の混入 |
| | ・周囲の湿気が少なく、高温を避ける。 | 動作不安定 |
| | ・ひずみゲージとブリッジボックス間のリード線は必要以上に長くしない。出来るだけシールド線を用いる。 | ゲージ率の低下、出力の直線性が悪くなる 雑音の混入 |
| | ・ブリッジボックスと本器との間のケーブルを必要以上に長くしない。 | ブリッジ電圧降下により信号と内部校正器との間に誤差を生ずる |
| 動ひずみ測定器の設置環境 | ・周囲温度、湿度は-10~+50℃、20~85%RH（結露除く）以内で使用する。 | 動作不安定 |
| | ・振動は3G(29.4m/s ²)以内にする。(3000rpm、0.6mm-p) | 破損の恐れ、ノイズの混入 |
| | ・強力な磁界あるいは電界内に設置しない | 雑音の混入 |
| | ・ケースは必ず接地する(AC電源使用时) | 雑音の混入 |
| 動ひずみ測定器の操作 | ・ブリッジ電圧はひずみゲージに合った電圧にする。 | ひずみゲージの発熱 |
| | ・コネクタはしっかりと接続する。 | 動作不安定、接触不良 |
| | ・入力コネクタに油、泥など入らないこと | 動作不安定、接触不良 |
| | ・電源電圧は仕様内か、確認する。 AC 85V~110V DC 10.5~15V を確認する。特に、DC 12V使用时には極性に注意する。 | 電源電圧が低いと動作不安定、高いと発熱、素子の破壊を招く DC電源の逆接続では動作しない(バッテリー、本体とも異常は起こさない。) |
| | ・電源スイッチは減衰器ツマミをOFFにした後に入れる。 | ブリッジがアンバランスであると高出力となる。 |
| | ・オートバランス時には、ひずみゲージにひずみを加えない。 | バランスが取れなくなる |
| | ・測定中、減衰器ツマミおよび利得微調整ツマミは動かさない。 | 設定した校正値の振幅が変化する。 |
| | ・ローパスフィルターは特性を理解して使用する。 | 振幅の減少、位相差の発生 |
| ・出力ケーブルをショートしない。 | 電源が起動しないことがある。回路の発熱 | |
| 雑音対策 | <p>本器(AS1302)は入力(シールドを含む)と出力の間がバランスで絶縁されています。</p> <p>①ゲージリード線にシールド線を用い、ブリッジボックスのE端子とシールド線の外披を接続する。</p> <p>②ブリッジボックスの接地端子とE端子を接続し母材に接続する。</p> <p>③出力コモンを接地する。</p> <p>①~③の全て、あるいはいずれかを実施することにより雑音低減に効果があります。</p> | |

3-2 入力部の接続

3-2-1 ひずみゲージによるブリッジ構成例

ブリッジの四辺にひずみゲージを組込む場合、ゲージは1、2、4枚の組合せが行えます。

また、ひずみゲージの受けるひずみにより、同符号同値、異符号同値、異符号一定比例値などの場合に分けて組合せが考えられます。さらに、ブリッジの特長を有効に利用し、温度補償、誤差消去および出力の増大策などがとられます。

ここでは、一般に用いられるひずみゲージによるブリッジ構成例を記します。

なお、使用する記号は次の通りです。

- R : 固定抵抗の値 (Ω)
- Rg : ひずみゲージの抵抗値 (Ω)
- Rd : ダミーゲージの抵抗値 (Ω)
- r : リード線の抵抗値 (Ω)
- e : ブリッジからの出力電圧 (V)
- K : 使用ひずみゲージのゲージ率 (2.0とする)
- ε : 現象ひずみの値 (10^{-6} ひずみ)
- E : ブリッジの印加電圧 (V)
- ν : 被測定体のポアソン比

ひずみゲージの貼り方、ゲージ自体の特徴はひずみゲージメーカーの技術資料および日本非破壊検査協会編集「ひずみ測定Ⅰ」「ひずみ測定Ⅱ」等を参照して下さい。

ブリッジボックス配線法は当社5370形のブリッジボックスを使用した場合です。

表 4 ホイートストーンブリッジ接続表

| 回路 | ゲージ法 | 具体例 | ブリッジボックス配線法 | 備考 |
|----|--------------------|-----|-------------|--|
| | 1ゲージ法 | | | <ul style="list-style-type: none"> ・単純引張り、圧縮または単純曲げの場合に適する。 ・周囲の温度変化が少ない場合に適する。 ・校正値そのまま計算 |
| | 1ゲージ3線式結線法 | | | <ul style="list-style-type: none"> ・単純引張り、圧縮または単純曲げの場合に適する。 ・ひずみゲージリード線の温度補償 ・校正値そのまま計算 |
| | 1アクティブ 1ダミーゲージ法 | | | <ul style="list-style-type: none"> ・単純引張り、圧縮または単純曲げの場合に適する。 ・温度補償 ・校正値そのまま計算 |
| | 2アクティブゲージ法 | | | <ul style="list-style-type: none"> ・単純引張り、圧縮または単純曲げの場合に適する。 ・温度補償 ・校正値 $\times 1 / (1 + \nu)$ ・または現象値 $\times 1 / (1 + \nu)$ で計算 |

| 回路 | ゲージ法 | 具体例 | ブリッジボックス配線法 | 備考 |
|----|------------------|-----|-------------|---|
| | 2アクチブゲージ法 | | | <ul style="list-style-type: none"> ・ 曲げひずみの検出 ・ 引張り、圧縮ひずみを消去 ・ 温度補償 ・ 校正值 $\times 1/2$ または現象値 $\times 1/2$ で計算 |
| | 対辺2アクチブゲージ法 | | | <ul style="list-style-type: none"> ・ 引張り、圧縮ひずみのみ検出 ・ 曲げひずみを消去 ・ 温度変化の影響は倍増される ・ 校正值 $\times 1/2$ または現象値 $\times 1/2$ で計算 |
| | 対辺2アクチブゲージ3線式結線法 | | | <ul style="list-style-type: none"> ・ 引張り、圧縮ひずみのみ検出 ・ 曲げひずみを消去 ・ 温度変化の影響は倍増される ・ ひずみゲージリード線の温度補償 ・ 校正值 $\times 1/2$ または現象値 $\times 1/2$ で計算 |
| | 4アクチブゲージ法 | | | <ul style="list-style-type: none"> ・ 引張り、圧縮ひずみのみ検出 ・ 曲げひずみを消去 ・ 温度補償 ・ 校正值 $\times 1/2(1+\nu)$ または現象値 $\times 1/2(1+\nu)$ で計算 |
| | 4アクチブゲージ法 | | | <ul style="list-style-type: none"> ・ 曲げひずみのみ検出 ・ 引張り、圧縮ひずみを消去 ・ 温度補償される ・ 校正值 $\times 1/4$ または現象値 $\times 1/4$ で計算 |
| | 4アクチブゲージ法 | | | <ul style="list-style-type: none"> ・ ねじりひずみのみ検出 ・ 引張り、圧縮、曲げひずみを消去 ・ 温度補償 ・ 校正值 $\times 1/4$ または現象値 $\times 1/4$ で計算 |

3-2-2 ブリッジボックス

ブリッジボックスは端子箱、ケーブルおよびコネクタよりなり、端子箱にはひずみゲージ接続用端子を設け、3個の高性能抵抗（例えば、5370形では120Ω）を内蔵しています。これに、ひずみゲージを接続してブリッジ回路を構成します。

現在、当社では下記のような5種類のブリッジボックスを用意しております。

表 5

| | 一般型 | 超小型 |
|------------|-------|-------|
| 120Ω用 | 5370形 | 5379形 |
| 350Ω用 | 5373形 | 5380形 |
| トヨタ工機製変換器用 | 5372形 | |

[注意] 5372形は、ACストレンアンプでは使用できません。

(1) 設置方法

- なるべく測定点に近い場所に置いて下さい。
- 固定する場合には図13に示す取付穴を利用してビス止めします。
- 水気の多い所、温度変化の激しい所および強電界、強磁界中に設置するのは好ましくありません。
- 設置が完了したら接続ケーブルはなるべく動かさないよう固定して動ひずみ測定器に接続して下さい。

(2) ブリッジボックスの結線(5370、5373、5379、5380)

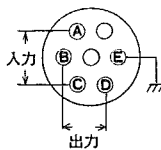


図 13

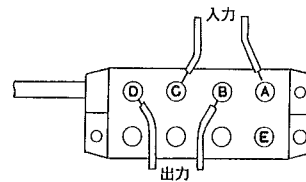
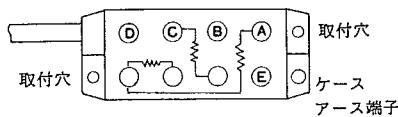


図 14

- コネクタの結線は、図13に示すようにピン番号A、Cがブリッジ電源の供給で、B、Dが動ひずみ測定器への入力となります。Eはコモン端子です。
- ひずみを測定するためのブリッジで、ひずみゲージは種々の接続法が用いられます。これらの接続法は、前項3-2-1を参照して下さい。またブリッジボックスを中継して各種の変換器を使用する場合には図14のように接続して下さい。
- ブリッジボックスまたは変換器より本器までのケーブルが長い場合にはケーブルの導体抵抗により、表6のようにブリッジ電圧が降下します。また、周囲の温度変動によってもケーブルの導体抵抗が変化し、表7のようにブリッジ電圧が降下します。

表 6 ブリッジ電圧降下率 (%) (0.5 mm² 線材、+20℃)

| ブリッジ抵抗 | 本器からブリッジボックスまでの長さ (m) | | | |
|--------|-----------------------|------|-------|-------|
| | 20m | 50m | 100m | 200m |
| 60Ω | -2.4 | -5.8 | -11.0 | -19.9 |
| 120Ω | -1.2 | -3.0 | -5.8 | -11.0 |
| 350Ω | -0.4 | -1.1 | -2.1 | -4.1 |
| 500Ω | -0.3 | -0.7 | -1.5 | -2.9 |
| 1000Ω | -0.1 | -0.4 | -0.7 | -1.5 |

表 7 ケーブル長50mの場合の電圧降下率(%)

| ブリッジ抵抗 | 温 度 | | | 平均 値 |
|--------|------|------|------|------------|
| | -10℃ | +20℃ | +50℃ | |
| 60Ω | -5.2 | -5.8 | -6.5 | -0.22/+10℃ |
| 120Ω | -2.7 | -3.0 | -3.4 | -0.12/+10℃ |
| 350Ω | -0.9 | -1.1 | -1.2 | -0.04/+10℃ |
| 500Ω | -0.6 | -0.7 | -0.8 | -0.03/+10℃ |
| 1000Ω | -0.3 | -0.4 | -0.4 | -0.01/+10℃ |

ブリッジ電圧の降下によりブリッジからの出力電圧と校正値(CAL)との間に誤差を生じるため校正値の補正が必要となります。補正の方法は3-4-1項を参照して下さい。

- d) 結線方法は5370、5373はネジ止め及びハンダ付けです。また、5379、5380はハンダ付けです。
- e) ひずみゲージよりブリッジボックスまでのリード線が長い場合、初期バランスがとれたとしても見掛け上ゲージ率が低下したり、出力の直線性が悪くなります。ひずみゲージからのリード線はできるだけ短くして下さい(2m以下)。また、目的によってはリード線付ひずみゲージを使用して下さい。

3-2-3 変換器を使用したときの測定

ひずみゲージ式変換器の多くは測定しようとする物理量を弾性体で受け、これに生ずるひずみを電気量に変換しています。

この弾性体の部分を受感部または起わり部と呼びます。受感部の材料は比例限度が高くクリープやヒステリシスの小さなものが使用されています。受感部にはひずみゲージを接着しブリッジに結線され、温度補償を行い、さらに防湿処理が施されています。なお、各種変換器についての詳細は各メーカーの技術資料を参照して下さい。

(1) 本器と変換器の接続

各種の変換器を本器と組合せて使用する場合には図15のように結線します。

なお、各種変換器と動ひずみ測定器を直接接続するケーブルには図16のようなものがあります。

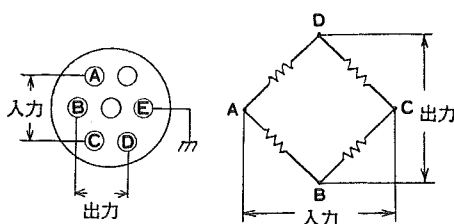


図 15

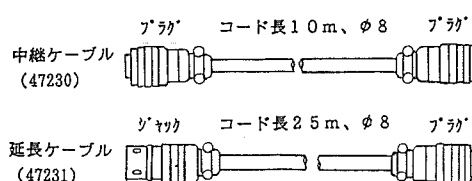


図 16

(2) 変換器使用上の注意事項

- a) 変換器の固定が不安定であると誤動作、雑音発生などの原因となるので変換器メーカーの取扱説明書を参照してしっかり固定して下さい。
- b) 変換器、接続コネクタは一般には耐湿性ですが、水、雨などがかからないようにして絶縁を保って下さい。
- c) 本器から変換器までのケーブルが長い場合の注意事項は3-2-2の(2)-c項によります。
変換器の線長を含めあらかじめ校正されたものでの線長補正は不要です。
- d) 使用する変換器は本器のコモン(E)端子と他の端子(A、B、C、D)が接続されていないものを使用して下さい。
- e) 変換器および接続ケーブルは強力な電界中や磁界中に置かないようにして下さい。

3-3 出力と負荷の接続

本器にはOUTPUT 1、OUTPUT 2の2通りの出力が用意されています。

(1) OUTPUT 1

この出力は出力電圧、電流は $\pm 10\text{V}$ 、 $\pm 5\text{mA}$ ($2\text{k}\Omega$ 負荷以上)なので、ここにはデータレコーダ、ペン書きオシログラフなどの電圧入力機器を接続して下さい。

17ドットモニターにはこの出力が表示されます。

(2) OUTPUT 2

この出力は出力電圧、電流は $\pm 10\text{V}$ 、 $\pm 30\text{mA}$ (332Ω 負荷以上)なので、ここには、電磁オシログラフなどを接続して下さい。

なお、この出力電圧はOUTPUT 2 ADJにより $\pm 10\sim\pm 2\text{V}$ まで可変できます。

3-3-1 データレコーダとの接続

データレコーダの入力レベルに十分注意して下さい。とくにFM変調方法によるデータレコーダでは過大入力における過変調により記録できなくなります。そのため本器は過大な出力電圧を表示する機能を持っています。

図のように過大レベル ($\pm 10.5\text{V}$) を越えた側で一定時間点滅を繰り返します。モニターは、およそ 1kHz までの過大レベルのチェックができます。

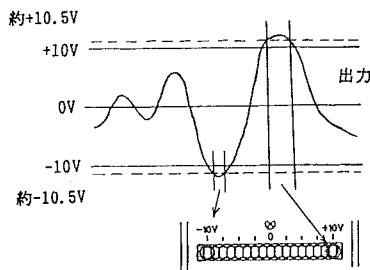


図 17

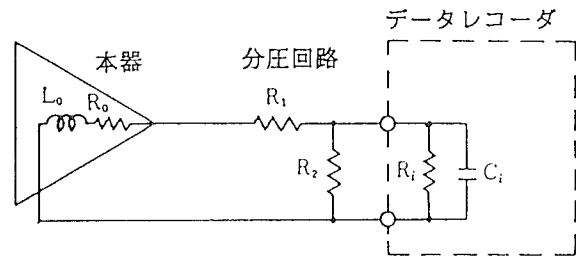


図 18

データレコーダとの接続では次の点に注意して下さい。

(1) 直接接続できる場合

入力レベルが $20\text{V}_{\text{p-p}}$ ($\pm 10\text{V}$) 以上印加できるデータレコーダは、直接接続できます。

(2) 入りに分圧回路を必要とする場合

データレコーダの入力レベルが $\pm 1\text{V}$ のものは分圧回路が必要です。このときは、インピーダンスにご注意下さい。

一般的に出力インピーダンスは帯域が上がると大きくなるので

$$R_0 (\Omega) + L_0 (\mu\text{H})$$

の表示を用います。

図18のように分圧回路を入れた場合、下記の例のように誤差を生じます。

例) データレコーダの入力インピーダンス $R_i = 100\text{k}\Omega$ 、 $C_i = 100\text{pF}$ 、
本器の出力インピーダンス $R_0 = 1\Omega$ 、 $L_0 = 200\mu\text{H}$ のとき $1/10$ の分圧比を得た場合、表8のような誤差を生じます。

表 8

| R1 (k Ω) | R2 (k Ω) | 分圧回路によって生ずる誤差 (%) | | | | |
|---------------------|---------------------|-------------------|-------|-------|-------|--------|
| | | 直流 | 1 kHz | 2 kHz | 5 kHz | 10 kHz |
| 90 | 11.1 | -0.08 | -0.08 | -0.09 | -0.12 | -0.24 |
| 9 | 1.01 | -0.02 | -0.02 | -0.02 | -0.02 | -0.02 |

3-4 測定値の読み方

オシログラフに接続して波形を記録したとき測定値の読み方について説明します。

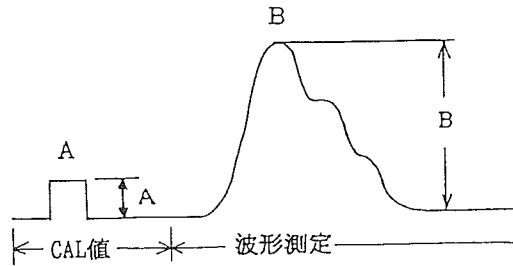


図 19

$$B \text{ 点の測定値} = \left\{ \frac{B \text{ (B点での振幅)}}{A \text{ (校正値の振幅)}} \right\} \times \text{校正値の設定}$$

(1) ひずみゲージを使用したときの測定

CAL設定値 : 500×10^{-6} ひずみ

CAL波形の振幅 : 10 mm

B点の振幅 : 22 mm

$$B \text{ 点のひずみ量} = \left\{ \frac{22}{10} \right\} \times 500 \times 10^{-6} \text{ ひずみ} \\ = 1100 \times 10^{-6} \text{ ひずみ}$$

ただし、ゲージ率 2.00、1ゲージ法で測定した場合

(2) 各種変換器を使用したときの測定

この校正電圧値はブリッジ電圧と連動し、常にパネル表示値 ($1 \times 10^{-6} \sim 9999 \times 10^{-6}$ ひずみ) の値で校正量が印加できます。

例) 定格容量 1t、定格出力 1 mV/V のロードセルを使用するとき定格出力 1 mV/V をひずみ換算するにはロードセルを $BV(E) = 2V$ で使用した場合、定格出力は

$$1 \text{ mV/V} \times 2 \text{ V} = 2 \text{ mV}$$

ゲージ率 (K) を 2.0、1ゲージ法とした場合、ブリッジに印加されるひずみ量 (ϵ) と出力電圧 (e) の関係は次式の通りになります。

$$e = 1/4 \times K \times \epsilon \times E \\ = 1/4 \times 2 \times 2 \times \epsilon \\ = \epsilon$$

すなわち、 10^{-6} ひずみは 1 マイクロボルト (μV) に、また 1000×10^{-6} ひずみは 1 mV に相当し、定格出力 2 mV は 2000×10^{-6} ひずみに相当します。従って、校正値と物理量との関係はブリッジ電圧に関係なく次のようになります。

表 9

| ひずみ校正値 | 物理量校正値 |
|---------------------------|--|
| 2000×10^{-6} ひずみ | $1 \text{ t} \times 1 = 1 \text{ t}$ |
| 1000×10^{-6} ひずみ | $1 \text{ t} \times 1/2 = 500 \text{ kg}$ |
| 500×10^{-6} ひずみ | $1 \text{ t} \times 1/4 = 250 \text{ kg}$ |
| 200×10^{-6} ひずみ | $1 \text{ t} \times 1/10 = 100 \text{ kg}$ |

計算式は次のようになります。

$$\text{物理量校正値} = \frac{\text{本器の } 10^{-6} \text{ ひずみ校正値}}{\text{定格出力値 (} 10^{-6} \text{ ひずみ)}} \times \text{定格容量}$$

物理量の算出として求めますと

物理量校正値：250kg (500×10⁻⁶ひずみ)

CAL波形の振幅：10mm

B点の振幅：22mm

以上から

$$\begin{aligned} \text{B点の荷重} &= \frac{22}{10} \times 250 \text{ kg} \\ &= 550 \text{ kg} \end{aligned}$$

となります。

3-4-1 校正値 (CAL) の補正

(1) ゲージ率の異なる場合

本器のゲージ率は2.00になっているのでゲージ率2.00以外のひずみゲージを使用した場合は下記の計算により求めます。

$$\text{真の校正値 (CAL)} = \frac{2.00}{K_c (\text{使用ゲージのゲージ率})} \times \text{本器の校正値}$$

(2) ゲージ法の異なる場合

本器の校正値 (CAL) は、ゲージ率2.00、1ゲージ法での等価電圧値です。従って、2、4ゲージ法での校正値は次表のようになります。

ブリッジ電圧とブリッジ出力電圧には次の式が成立します。

$$e = (K \times \varepsilon \times E \times \text{ゲージ法}) / 4$$

ここで、K：ゲージ率

ε：ひずみ量 (10⁻⁶ひずみ)

E：ブリッジ電圧

表 10

| ゲージ法 | | 真の校正値 |
|-------|------------|----------------|
| 2ゲージ法 | 1アクティブ1ダミー | パネル表示校正値 ×1 |
| | 2アクティブ | パネル表示校正値 ×1/2 |
| | 対辺2アクティブ | パネル表示校正値 ×1/2 |
| 4ゲージ法 | 4アクティブ | パネル表示校正値 ×1/4 |
| 変換器 | 4アクティブ | パネル表示校正値 ×1(※) |

詳細はホイートストーンブリッジの接続表の備考欄を参照して下さい。

(※)変換器は一般的に4ゲージ法ですが変換器出力は1ゲージ法に対応するようになっています。

(3) ブリッジボックスと本器との距離が長い場合

ブリッジボックスまたは変換器より本器までのケーブルが長い場合にはケーブルの導体抵抗によりブリッジ電圧が降下します。このことにより、ブリッジ出力電圧と校正値 (CAL) との間に誤差を生じます。電圧降下率は3-2-2の(2)-C項を参考にされるか、ブリッジボックスのA、C端子間を電圧計でチェックしてブリッジ電圧降下率を求めてください。

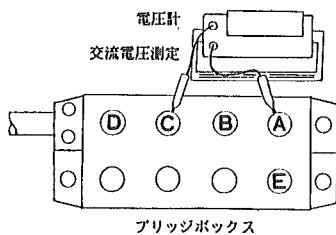


図 20

例) 気温20℃、ケーブル長100m、ゲージ抵抗が120Ωの場合、表6よりブリッジボックスA、C端子間で5.8%、ブリッジ電圧が低くなりますので真の校正値は、次のように表わされます。

$$\text{真の校正値} = \frac{1}{0.942} \times \text{パネル表示校正値}$$

3-5 特殊な使用法

ここではスリッピングを用いる場合について述べます。

(1) それぞれのブリッジに4個のスリッピングを用いる場合

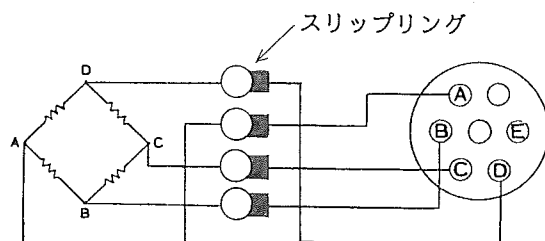


図 21

E端子はA, B, C, Dのいずれとも接続しないこと。

(2) 共通なブリッジ電源を用いて多チャンネルの測定をする場合

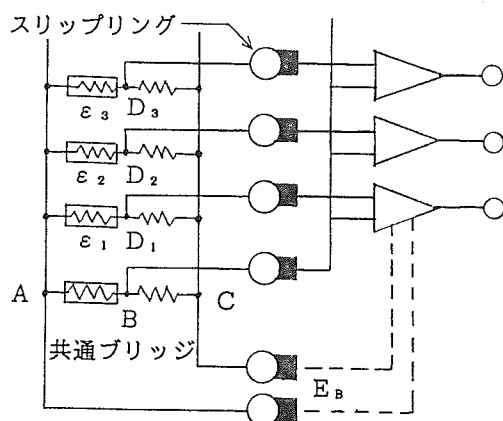


図 22

各増幅器の同期をとり、そのうちの1台からブリッジ電源E_Bを供給します。この場合、供給可能な電源は±約3.5mAであるのでブリッジ抵抗値と、ブリッジ数が制約されます。

本器の入力インピーダンスは非常に高いので、各チャンネル間の干渉の少ない測定が可能です。

さらに、多チャンネルの測定を行なう場合はブリッジ電源回路を別に設ける必要があります。

4. 動作原理

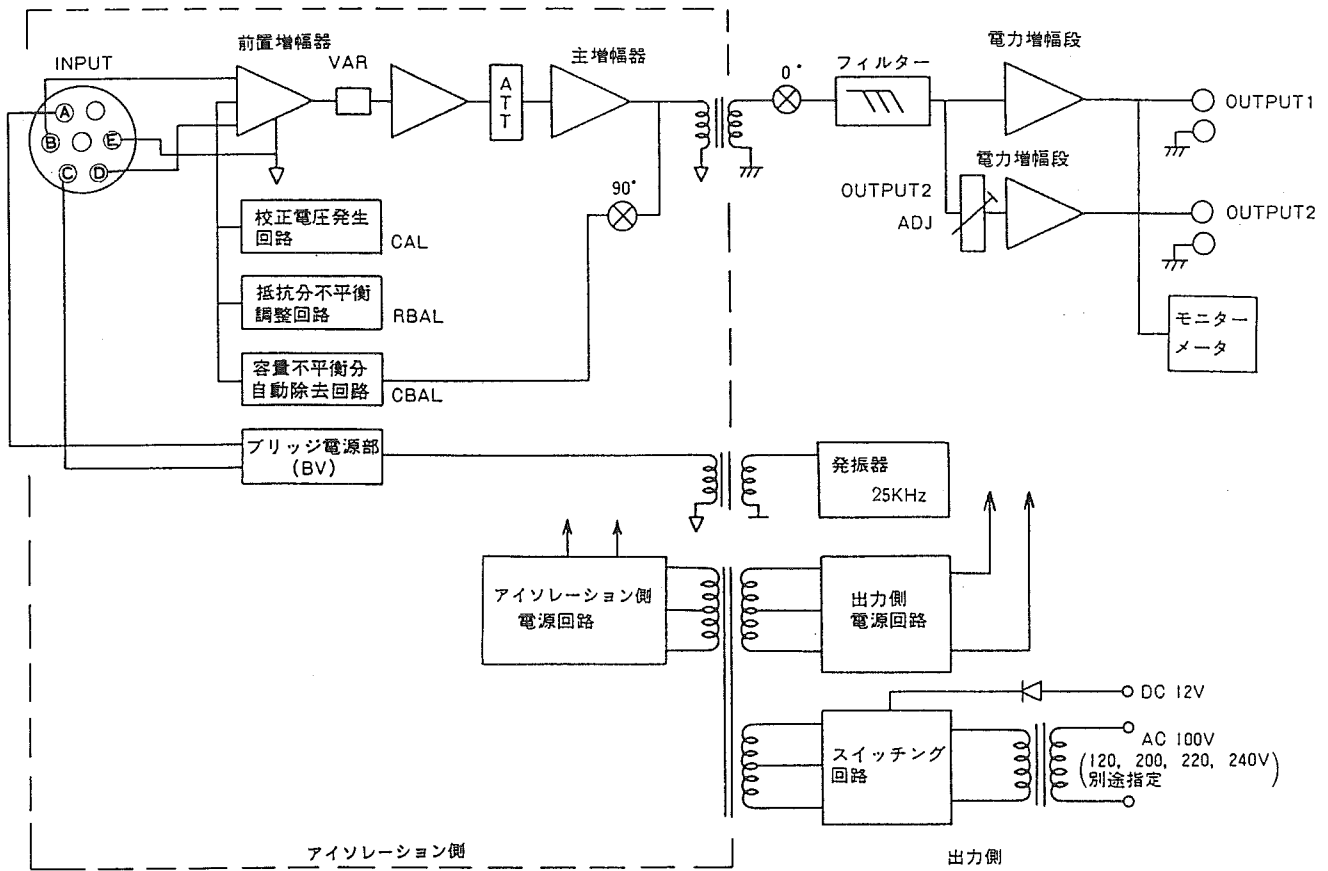


図 23 ブロック図

ブリッジボックス、変換器からの信号は、本器のINPUTコネクタに接続され、低雑音の前増幅器によって増幅されます。

この前増幅器には4桁デジタル設定の校正電圧発生回路(CAL)、抵抗分不平衡調整回路(RBAL)、容量不平衡分自動除去回路(CBAL)からの出力が加え合わされ、信号のみが次段へと導かれます。

主増幅器で大きくなった信号は絶縁トランスを介して同期検波されフィルタリングされた後出力されます。出力は2系統あり、OUTPUT1の出力は17ドットLEDモニターに表示され、OUTPUT2の出力はOUTPUT2 ADJにより1/5まで単独にレベルを調整できます。

また、発振器の出力もトランスで絶縁されてアイソレーション側に送られています。

5. オプション

5-1 モニター (5636、5638形)

3、4、6、8チャンネルケースに収納して使用します。

ケースの左側ファンクションパネルの隣りに必ずモニターを入れて下さい。その右隣りから1CH、2CH・・・・・・とならびます。

モニターの背面パネルのコネクタとケース (TO MONITOR) のコネクタとを付属のケーブルで接続します。▼マークに注意して接続して下さい。ケーブルは必ずロックして下さい。但し、このモニターを抜き出す時にはその前にケーブルをはずして下さい。

この接続をしますと、1CH~7CHまでの動ひずみ測定器の出力がチャンネルセレクトスイッチによりモニターの前面パネル (MONITOR) に出力され、同時にデジタル表示 (5636形のみ) されます。

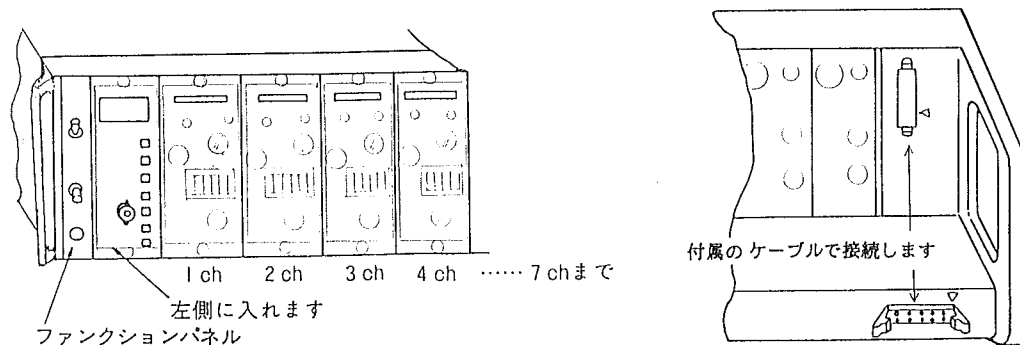


図 24

5-2 チェッカー (5410形)

動ひずみ測定器は入力信号の値を内部校正器の値で比較しますので、この内部校正器の正確さが測定器の精度として問題となります。当社では、簡単に内部校正器の精度を確認するためにチェッカー5410形 (内蔵ブリッジ抵抗120Ω) を用意しております。これを用いて動ひずみ測定器の内部校正器を調整する方法を述べます。

表 11

| 内部・外部 ひずみ量 | A T T | A S 1 3 0 2 | 備 考 (BV=2V、VAR右一杯にて) |
|---------------------------|-------|-------------|----------------------------|
| 500×10^{-6} ひずみ | 1 | 約10V | |
| 1000×10^{-6} ひずみ | 1/2 | 約10V | 内部校正入力に較べて、外部校正入力は+0.1%大きい |
| 2000×10^{-6} ひずみ | 1/5 | 約8V | 内部校正入力に較べて、外部校正入力は+0.2%大きい |
| 3000×10^{-6} ひずみ | 1/10 | 約6V | 内部校正入力に較べて、外部校正入力は+0.3%大きい |

表11の値を目安とし、外部校正入力 (チェッカーで印加) と内部校正入力 (CALでの印加) との差が出力にて ± 50 mV以内となるように、本器の背面パネルのCAL ADJを付属の調整用ドライバーで調整します。右へ回すと値が大きくなります (変化幅約 $\pm 1\%$)。

1ゲージ法での構成のため、外部校正値が内部校正値より理論上大きくなることが無視できないレンジでは外部校正入力時の出力を換算後、比較して下さい。

校正量のプラス、マイナスの値の折れは、本器の校正器精度内までは考えられます。それ以上異なるときは、ブリッジ電圧のバランス調整が必要となります。(弊社サービスまで)

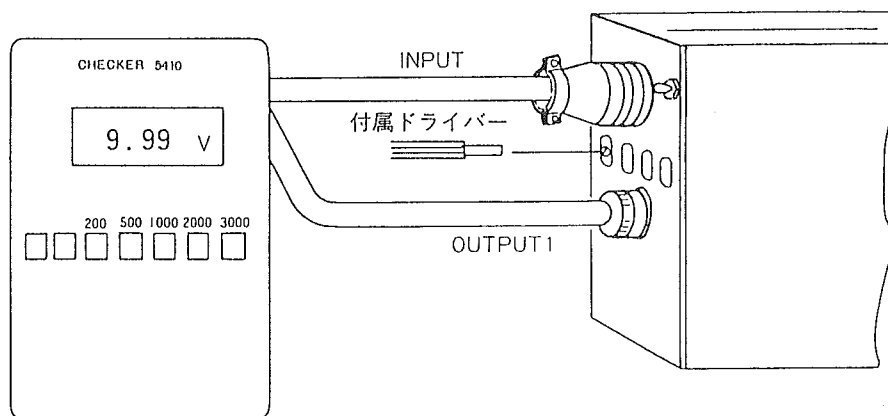


図 25

5-3 電流出力 (4~20 mA / 0~+10 V)

このオプションは、本器に内蔵され、通常OUTPUT 2に出力される電圧出力を電流出力に変換して出力します。本器の出力電圧が0V~+10V変化するとき電流が4~20mA出力されます。BNCコネクタの芯線から電流が出力され、コネクタ外側が出力コモンになっています。前面パネルOUTPUT 2 ADJは、右一杯に回しておいて下さい。

本器の出力電圧が負電圧になると出力電流は4mAから減り始め約0mAまで変化します。

5-3-1 仕様

出力電流範囲：約0~20mA以上

入力電圧：0~10V

電流：4~20mA 負荷500Ω以下

出力抵抗：約5MΩ

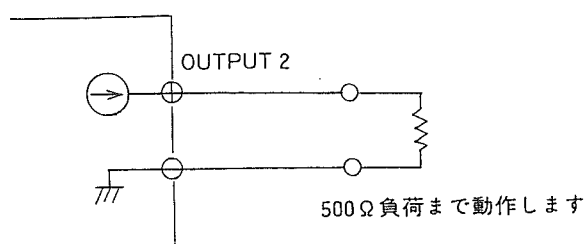


図 26

6. 保 守

これからのチェックは、まず電源電圧を確認してから進めて下さい。

使用電源電圧範囲

| | |
|------|-----------------|
| 直流電圧 | 10.5~15V |
| 交流電圧 | 85~110V 50,60Hz |

症状1 バランスがとれない

ATTをOFFにする。BVは2Vか

モニタメータの緑のLEDが点灯するか？

— NO : ユニット内部の調整必要

YES

ブリッジボックスに付属のダミー抵抗を付けて、ATTをOFFから×1方向に回しながら順次バランスをとる。

バランスがとれるか？

— YES : 手直しする
測定しているひずみゲージの初期抵抗値が平衡調整範囲を越えていないか。

NO

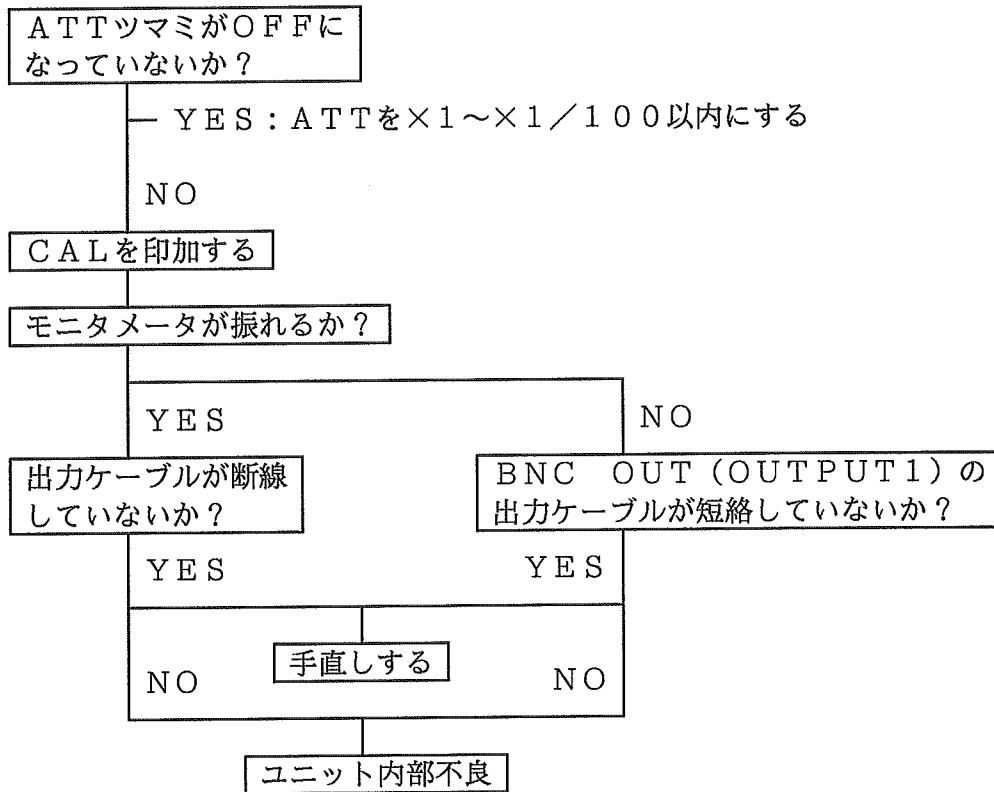
ブリッジ電圧、ブリッジ回路をチェックする。

ブリッジボックスのAまたはC端子がコモンE端子に落ちていないか？

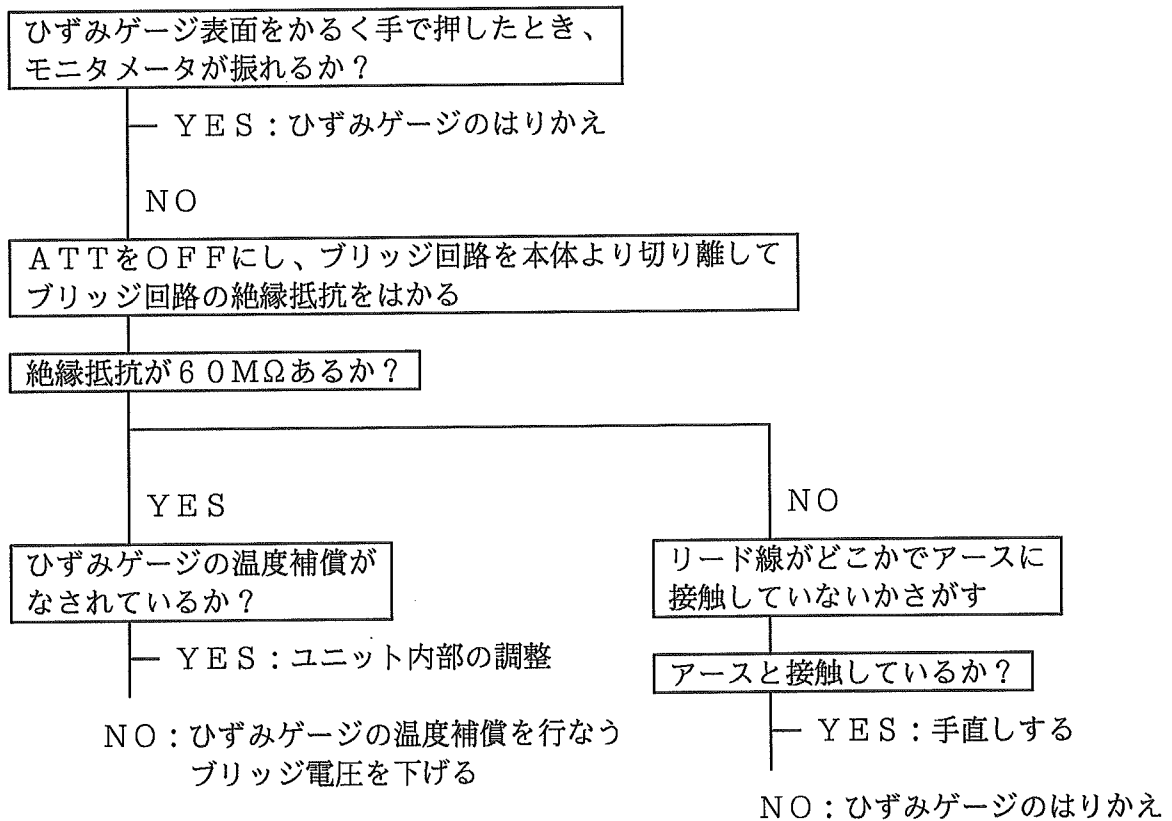
— YES : 手直しする

NO : ブリッジからの出力 (B、D端子) がコモン (E端子) に短絡していないか。

症状2 出力が出ない



症状3 バランスがとれたが、時間と共に零点が移動する



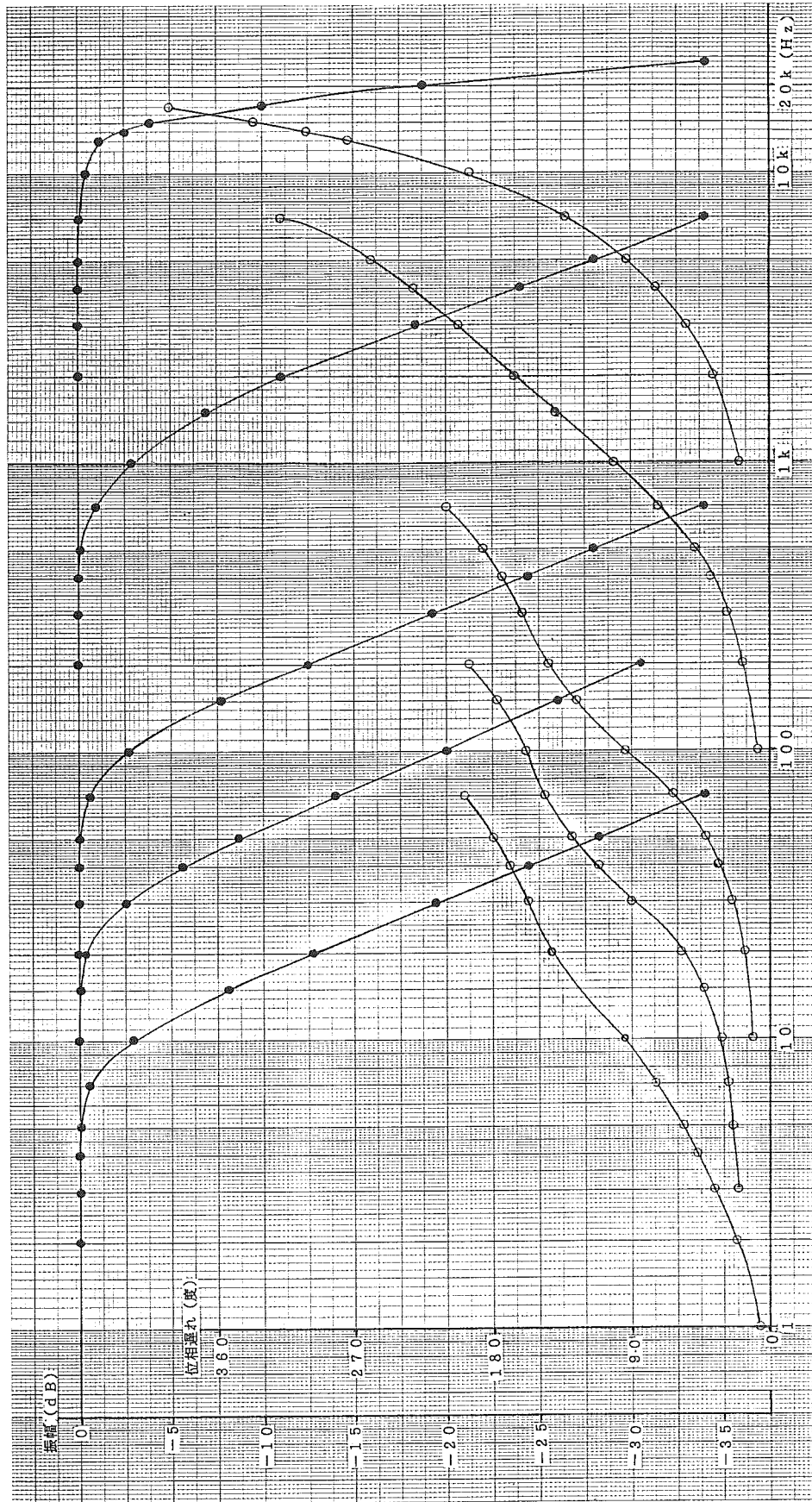
7.仕様

| | |
|----------------------|---|
| 1. チャンネル数 | 1チャンネル/ユニット (電源内蔵) |
| 2. 適用ゲージ抵抗 | 60Ω~1kΩ |
| 3. 設定ゲージ率 | 2.00 |
| 4.ブリッジ電源 | 周波数 正弦波 25kHz ±2% 電圧 2Vrms、0.5Vrms スイッチ切り換え 同期入出力信号 2.5Vrms |
| 5. 入力インピーダンス | 約200kΩ |
| 6. 平衡調整方式 | 抵抗分自動バランス (容量分自動除去機能付) (ハックアップ、フルチャージ時常温にて約1ヶ月) |
| 7. 平衡調整範囲 | 抵抗値偏差 ±約2% (±約10000×10 ⁻⁶ ひずみ) 容量不平衡 約2000pF |
| 8. 自動平衡精度・時間 | ±1×10 ⁻⁶ ひずみ入力換算値以内、0.5秒以内 (ATT=1、VAR最大、BV=2Vrms) |
| 9. 電圧感度 | 10×10 ⁻⁶ ひずみ入力にて0.2V以上 (ATT=1、VAR最大、BV=2Vrms) |
| 10. 減衰器 (ATT) | OFF、1/100、1/50、1/20、1/10、1/5、1/2、1 微調整 ×1~×約1/2.5 |
| 11. 内部校正器 | ±1~±9999×10 ⁻⁶ ひずみ 精度 ±0.5%/FS以内 (ユニット背面より内部校正量、微調整可能) |
| 12. 非直線性 | ±0.2%/FS以内 |
| 13. 周波数特性 | DC~10kHz±10% |
| 14. ローパスフィルタ | 2ポールバターワース型、DC~10、30、100、1kHz |
| 15. 安定度 | ATT=1、VAR最大、BV=2Vrmsにて 零点 ±0.2×10 ⁻⁶ ひずみ/°C 以内 ±1×10 ⁻⁶ ひずみ/24h 以内 ±0.05%/FS/電源変化±10% 以内 感度 ±0.05%/°C 以内 ±0.2%/24h 以内 ±0.2%/電源変化±10% 以内 |
| 16. 雑音 | 6×10 ⁻⁶ ひずみp-p入力換算 (W/B、ATT=1、VAR最大、BV=2Vrms) 2×10 ⁻⁶ ひずみp-p入力換算 (DC~1kHz、同上) |
| 17. 延長ケーブル の長さの影響 | 0.5mm ² の4芯シールドケーブル100m使用時、ひずみゲージ120Ωにおいて 校正ひずみ精度 +約6% (20°C) |
| 18. 出力 | 最大出力 ±10V以上 電圧電流 OUTPUT1 ±10V ±5mA OUTPUT2 ±10V ±30mA (単独に×1~×1/5まで可変) 出力抵抗 0.5Ω以下 容量負荷 0.1μFまで動作 |
| 19. 出力モニタ | 17ドットLED表示 約±10.5V以上で両端のLED点滅 |
| 20. 耐振性 | 3G (29.4m/s ²) (3000rpm、0.6mm) |
| 21. 絶縁抵抗 | DC500Vにおいて100MΩ以上 (入力各端子(A、B、C、D、E)とケース間) |
| 22. 耐電圧 | 入力各端子(A、B、C、D、E)と出力、ケース間、出力とケース間 AC250V 1分間 AC電源入力と入力各端子(A、B、C、D、E)、出力、ケース間 AC1kV 1分間 |
| 23. 電源 | AC100V (85V~110V) 50、60Hz 約8VA DC12V (10.5V~15V) 約0.4A |
| 24. 使用温度・湿度範囲 | -10~+50°C、20~85%RH以内 (結露を除く) |
| 25. 外形寸法・質量 | 約143 (H) ×50 (W) ×254 (D) mm (但し突起物含まず) 約1.2kg |

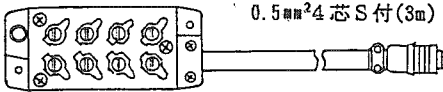
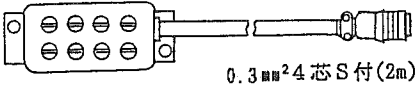
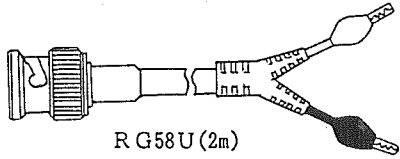
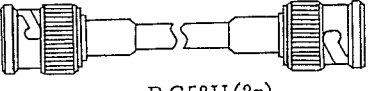
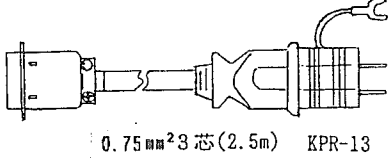
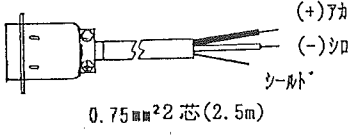
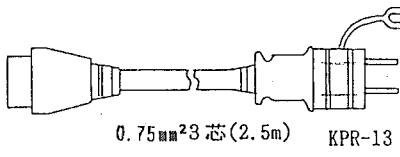
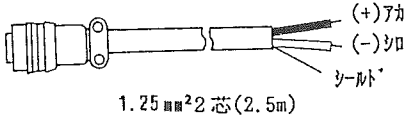
(注) 特に注記なき場合 120Ωゲージ使用時の特性

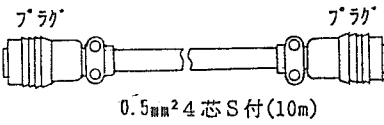
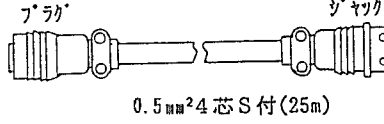
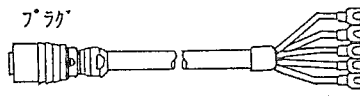
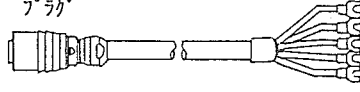
8. 資料編

周波数・位相特性
AS1302形交流ブリッジ電源形ストレンアンブ

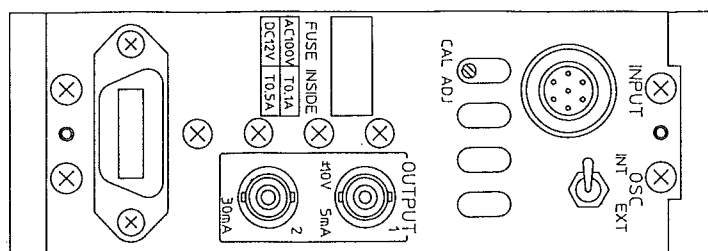
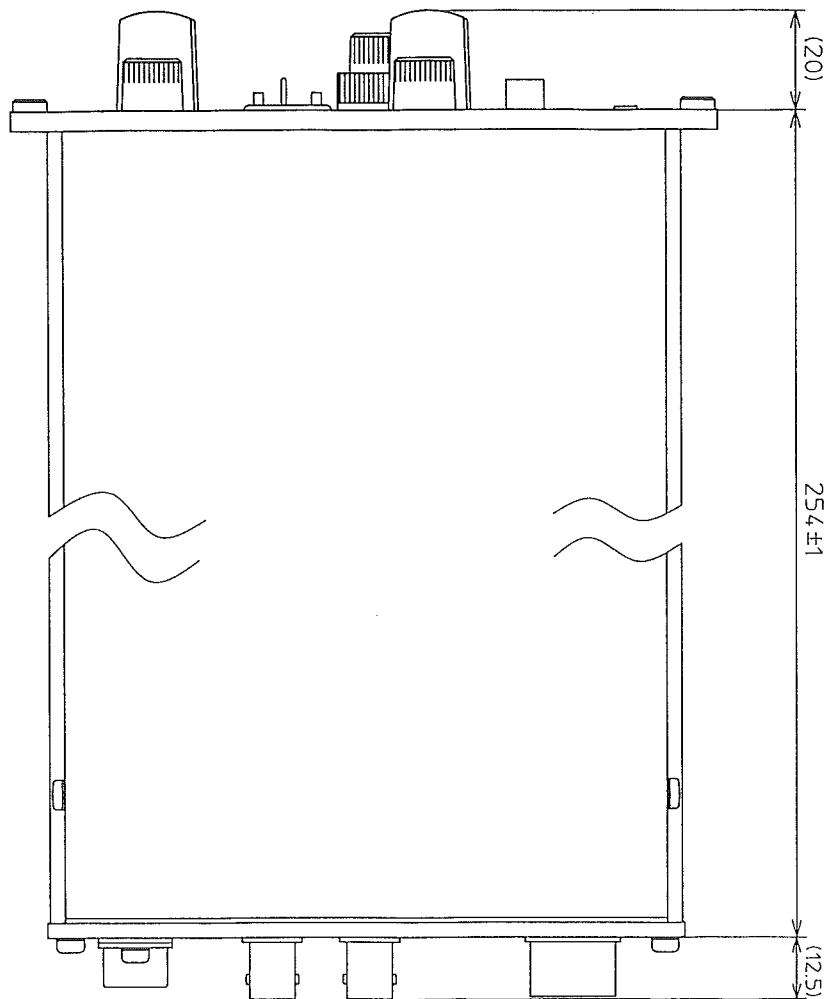
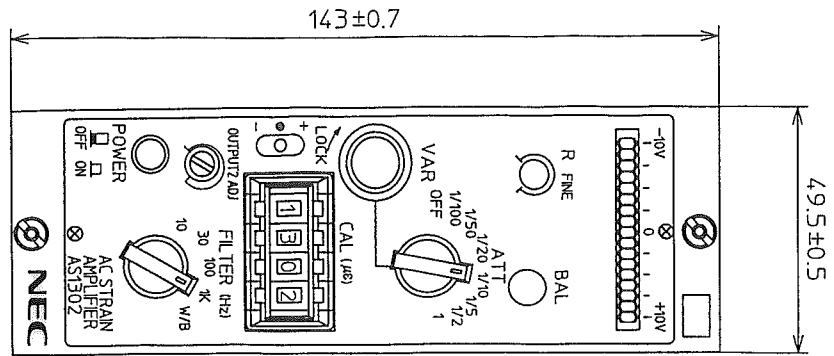


ケーブル類一覧表

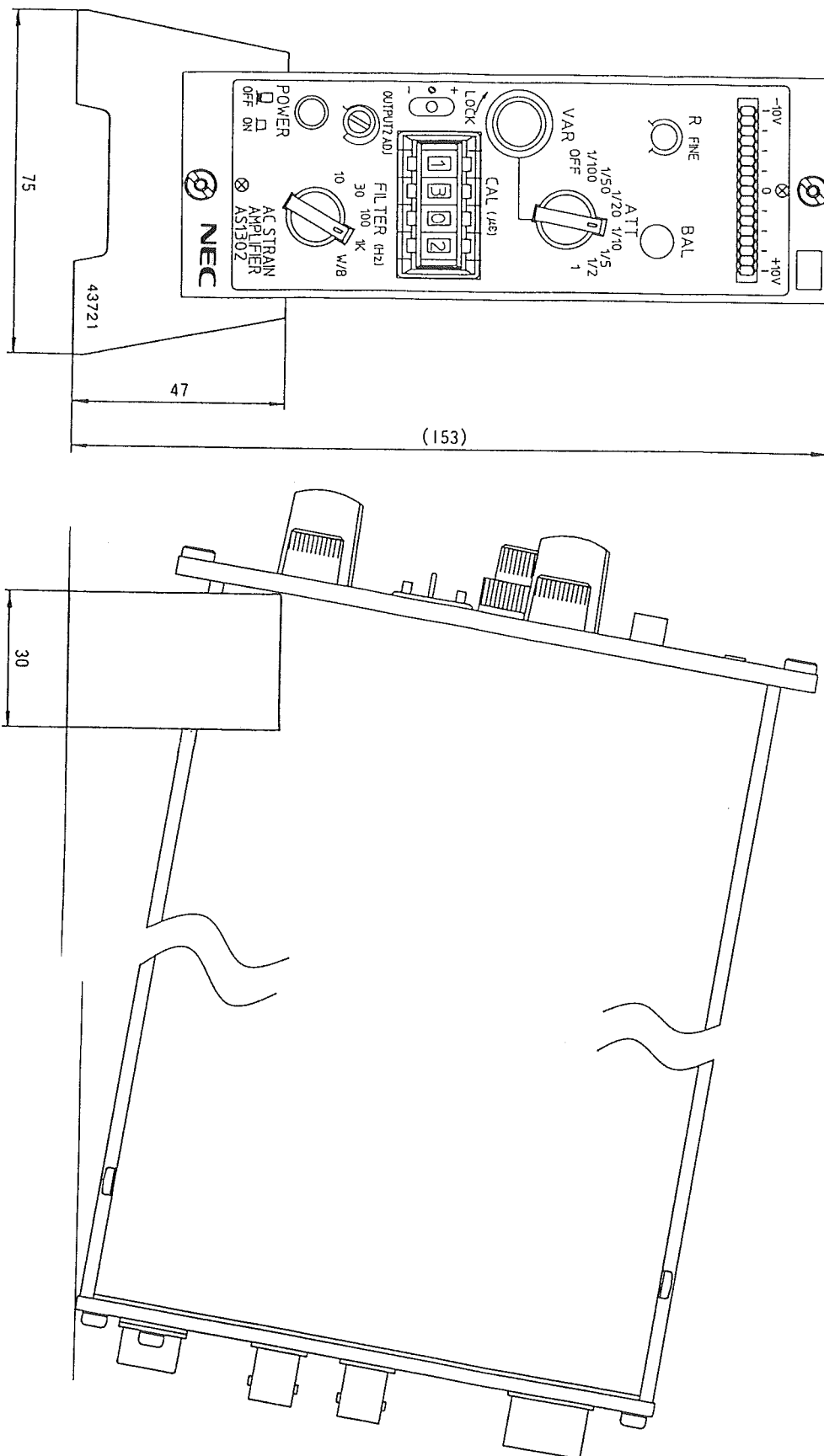
| ケーブルの名称 | 形 状 | ピン配置 | 使用コネクタ | 備考 |
|--|---|--|---------------------------------|-------|
| ブリッジボックス 形式 5370(120Ω) 5373(350Ω) |  | A…+BV B…-入力 C…-BV D…+入力 E…シールド | 多治見無線 PRC03-12A10- 7M10.5 | オプション |
| ミニブリッジボックス 形式 5379(120Ω) 5380(350Ω) |  | A…+BV B…-入力 C…-BV D…+入力 E…シールド | 多治見無線 PRC03-12A10- 7M10.5 | オプション |
| 出力ケーブル 形式 0311-2057 (黒シールド) 形式 0311-5084 (赤シールド) |  | 赤…+出力 (BNC心線) 黒…コモン | DDK BNC-P-58U-CR10 | オプション |
| 出力ケーブル 形式 47226 |  | | DDK BNC-P-58U-CR10 | オプション |
| ユニット用 電源ケーブル (AC 100V) 形式 47345 |  | 1…AC 8…AC 3…アース | DDK 57-30140 | オプション |
| ユニット用 電源ケーブル (DC 12V) 形式 47227 |  | 2…DC(+) 9…DC(-) | DDK 57-30140 | オプション |
| ケース用 電源ケーブル (AC 100V) 形式 47326 |  | | (仕) 0311-2030 アダプタ KPR-13 | オプション |
| ケース用 電源ケーブル (DC 12V) 形式 47229 |  | A…DC(+) B…DC(-) | 多治見無線 PRC03-12A10- 2M10.5 | オプション |

| ケーブルの名称 | 形 状 | ピン配置 | 使用コネクタ | 備考 |
|--------------------------------------|--|--|---|-------|
| 中継ケーブル 形式 47230 |  | A…+BV B…-入力 C…-BV D…+入力 E…シールド | 多治見無線 PRC03-12A10- 7M10.5 | オプション |
| 延長ケーブル 形式 47231 |  | A…+BV B…-入力 C…-BV D…+入力 E…シールド | 多治見無線 PRC03-12A10- 7M10.5 PRC03-32A10- 7F10.5 | オプション |
| 同期用ケーブル (6G-A S用) 形式 47480 |  | 橙…AUTO BAL 黄…+CAL 緑…-CAL 灰…コモン 白…OSC | ヒロセ電機 HR10-10P-12 *1 AMP 322212-0 *5 | オプション |
| 同期用ケーブル (A H-A S用) 形式 AH11-335 |  | 橙…AUTO BAL 黄…+CAL 緑…-CAL 赤…コモン 白…OSC | ヒロセ電機 HR10-10P-12 *1 AMP 322212-0 *5 | オプション |

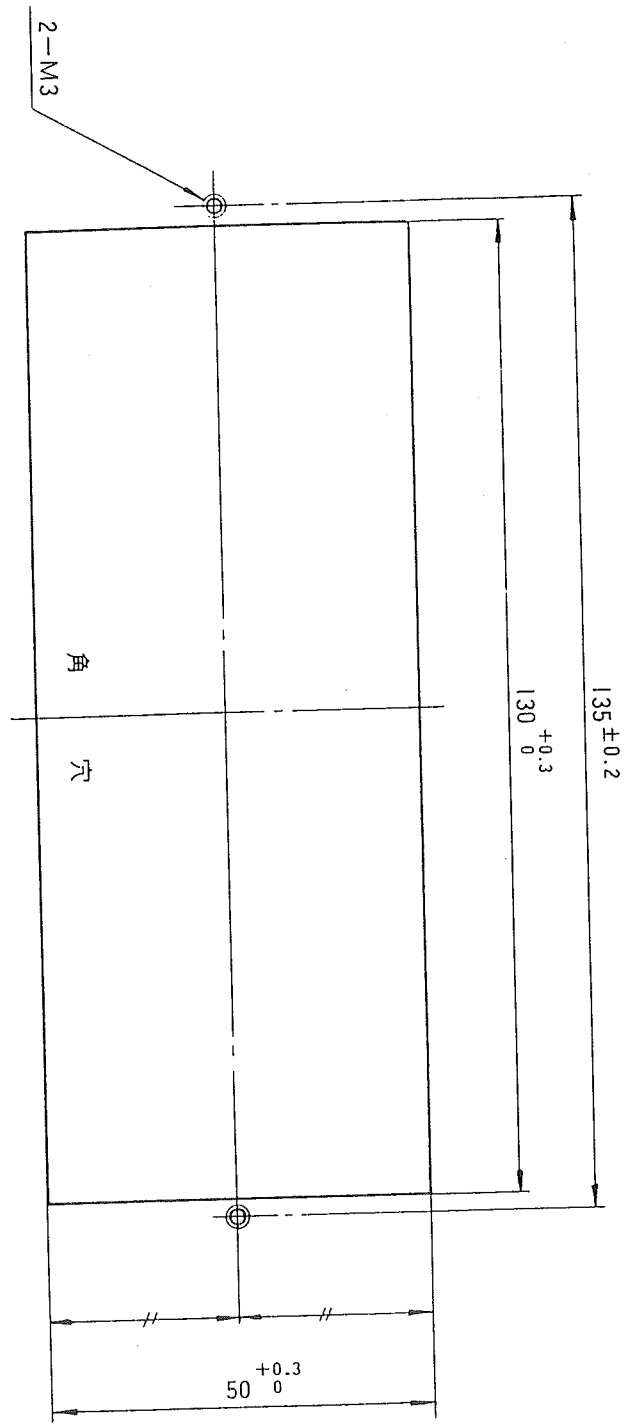
外形寸法
1. ユニット単体



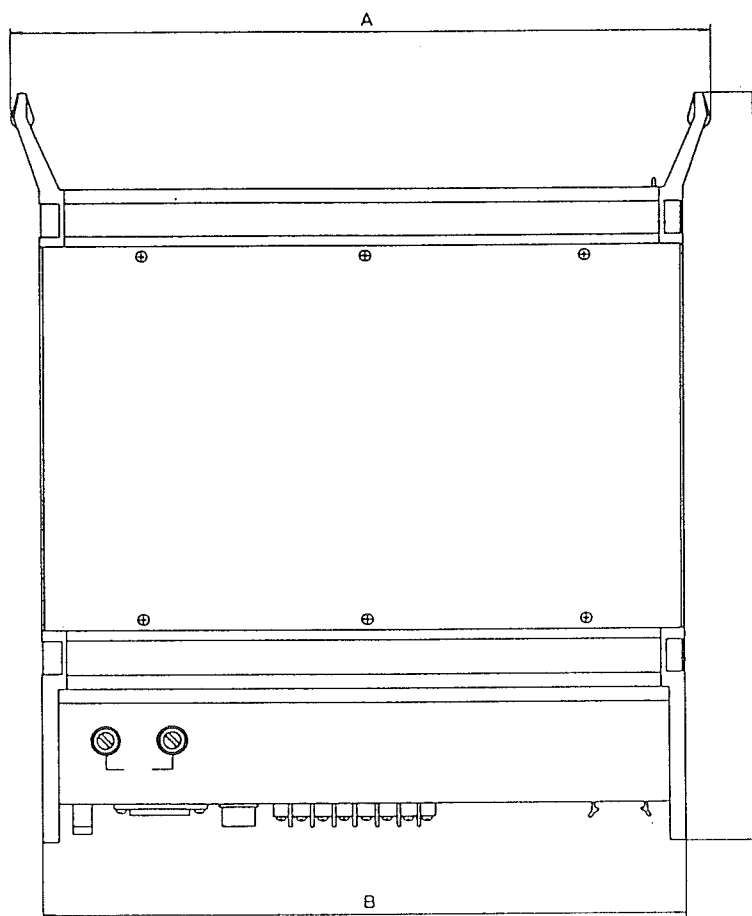
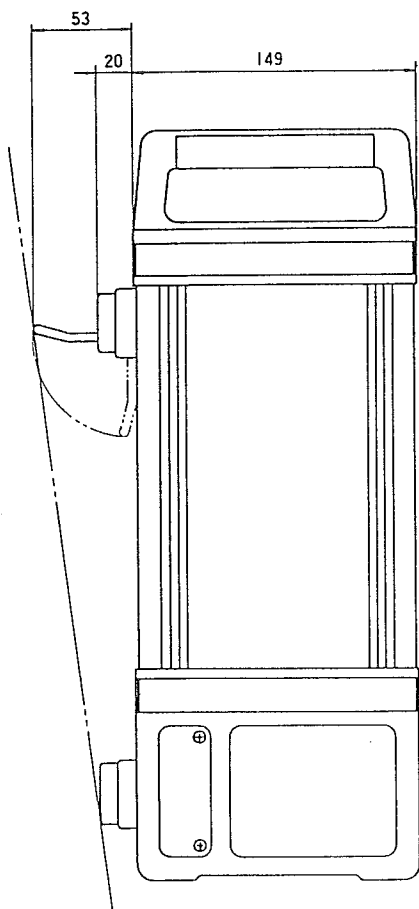
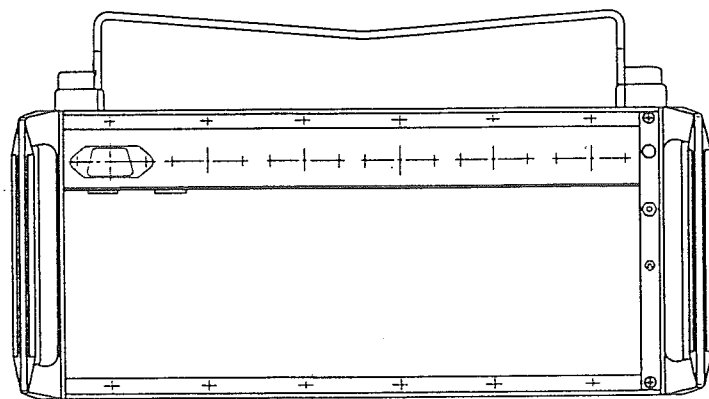
2. ユニット台 (43721形)



3. パネルカット寸法

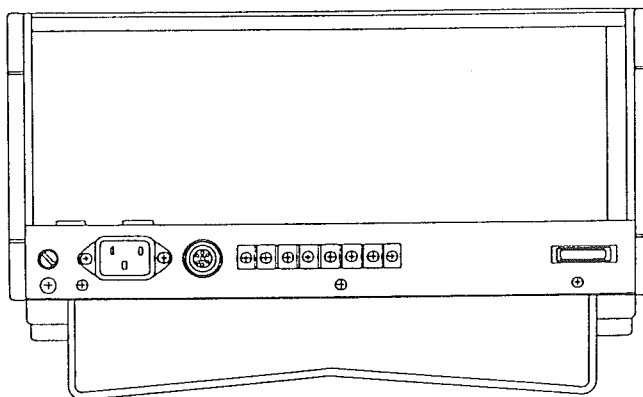


4. ベンチトップケース (7796、7904、7797、7798形)

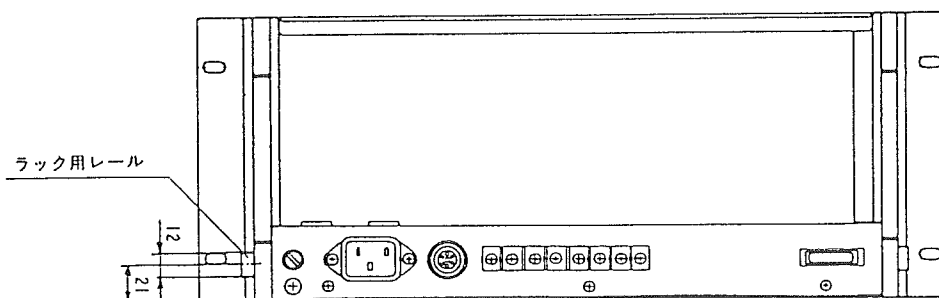
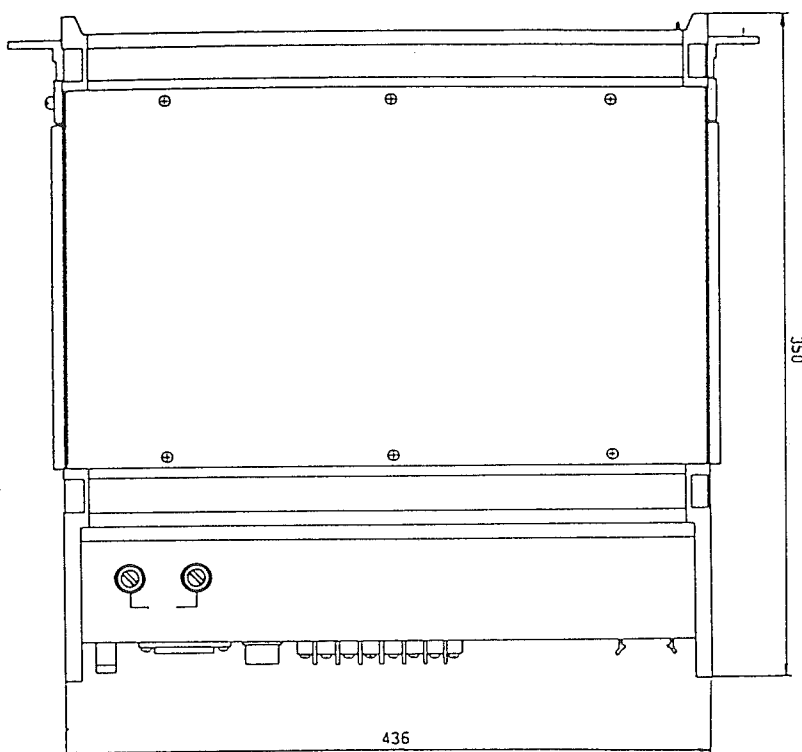
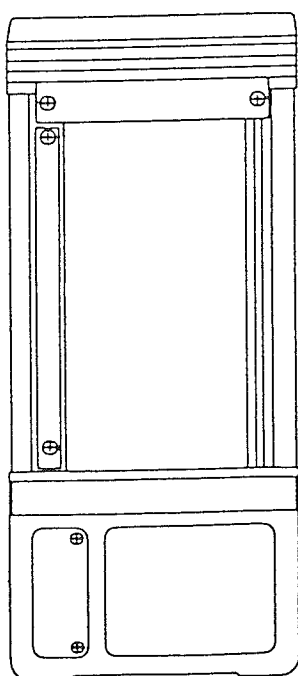
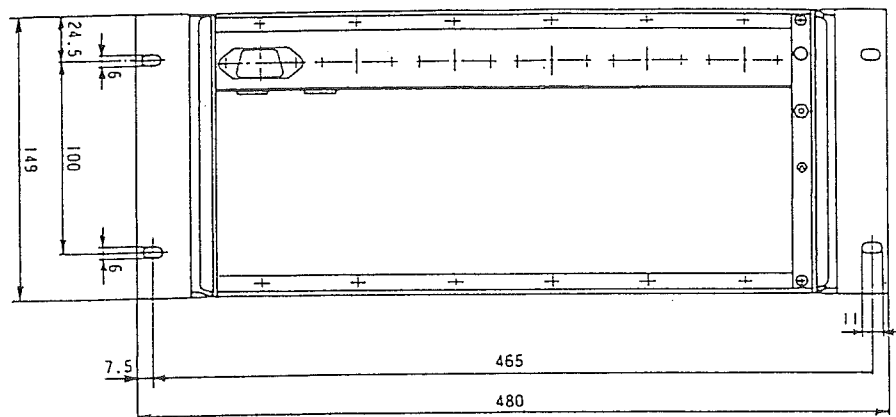


389.6 ± 1

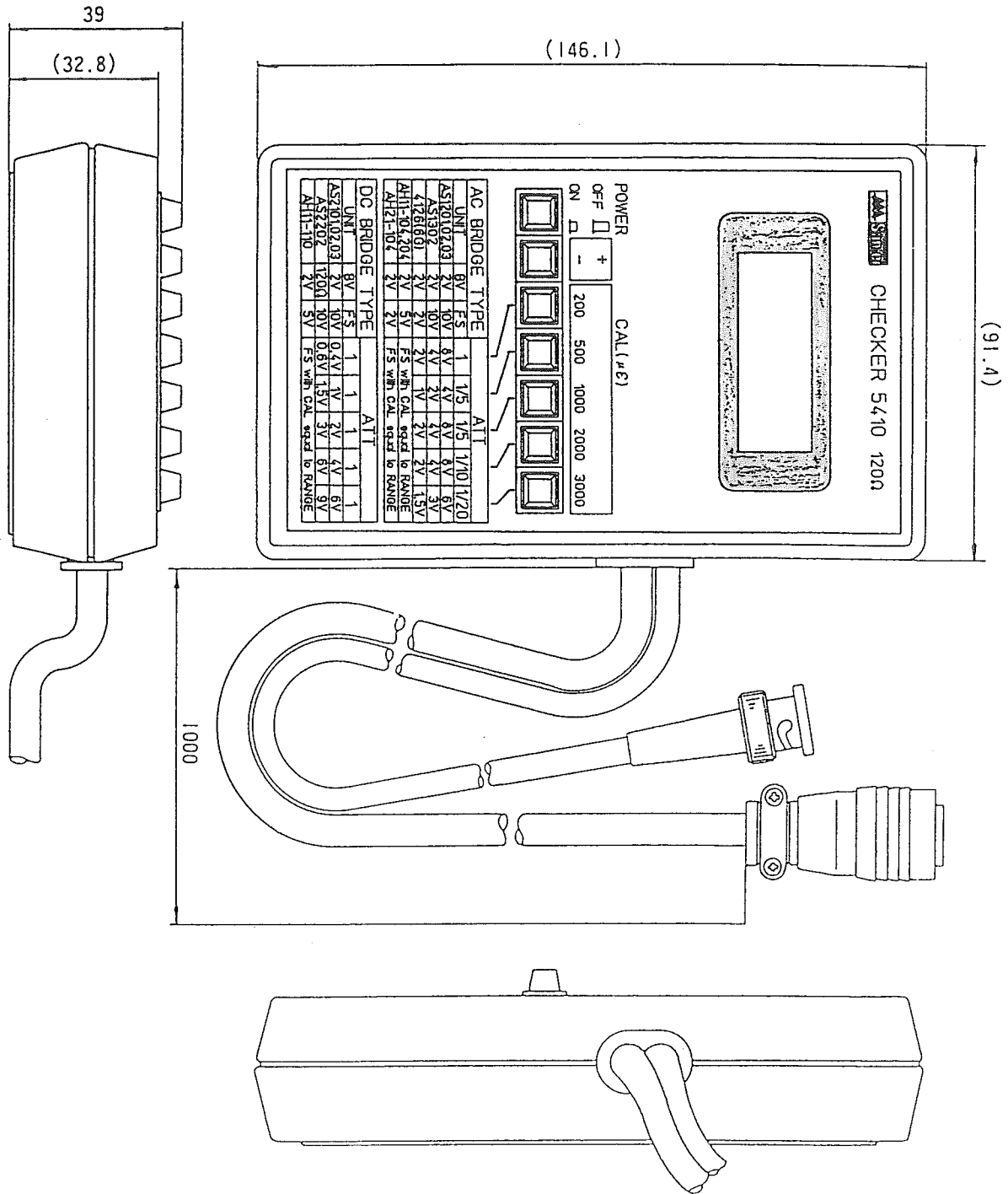
| 形式 | 幅 | |
|----------------------|-------|-----|
| | A | B |
| 3chベンチトップケース 7796 | 212.6 | 186 |
| 4chベンチトップケース 7904 | 262.6 | 236 |
| 6chベンチトップケース 7797 | 362.6 | 336 |
| 8chベンチトップケース 7798 | 462.6 | 436 |



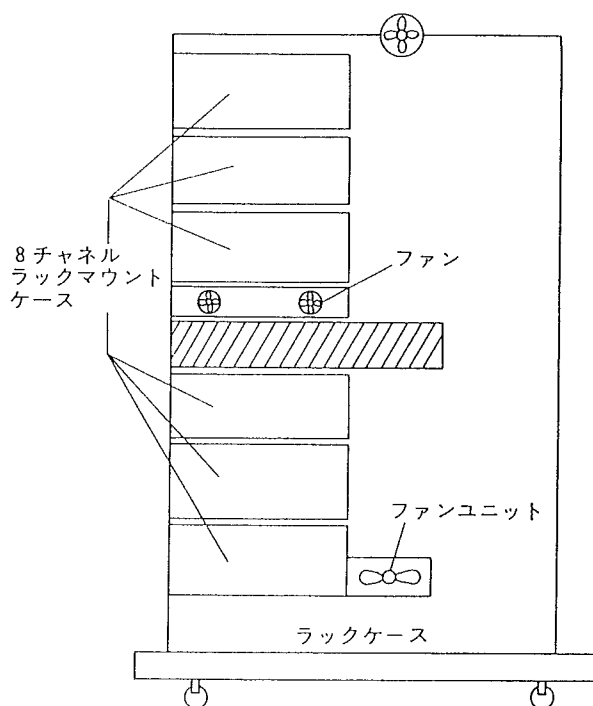
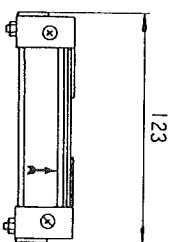
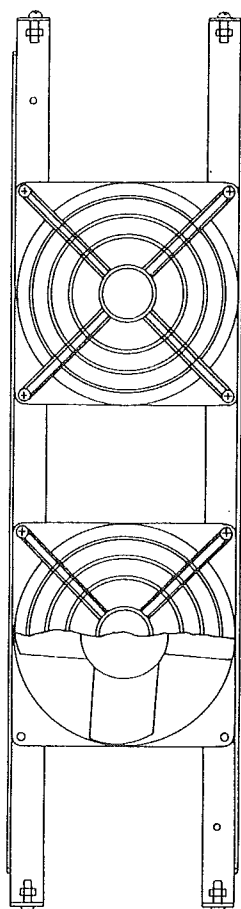
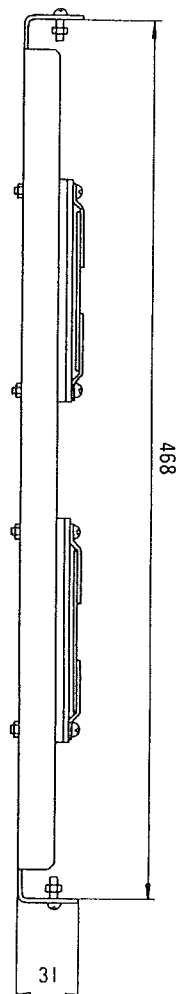
5.8CHラックマウントケース (7799形)



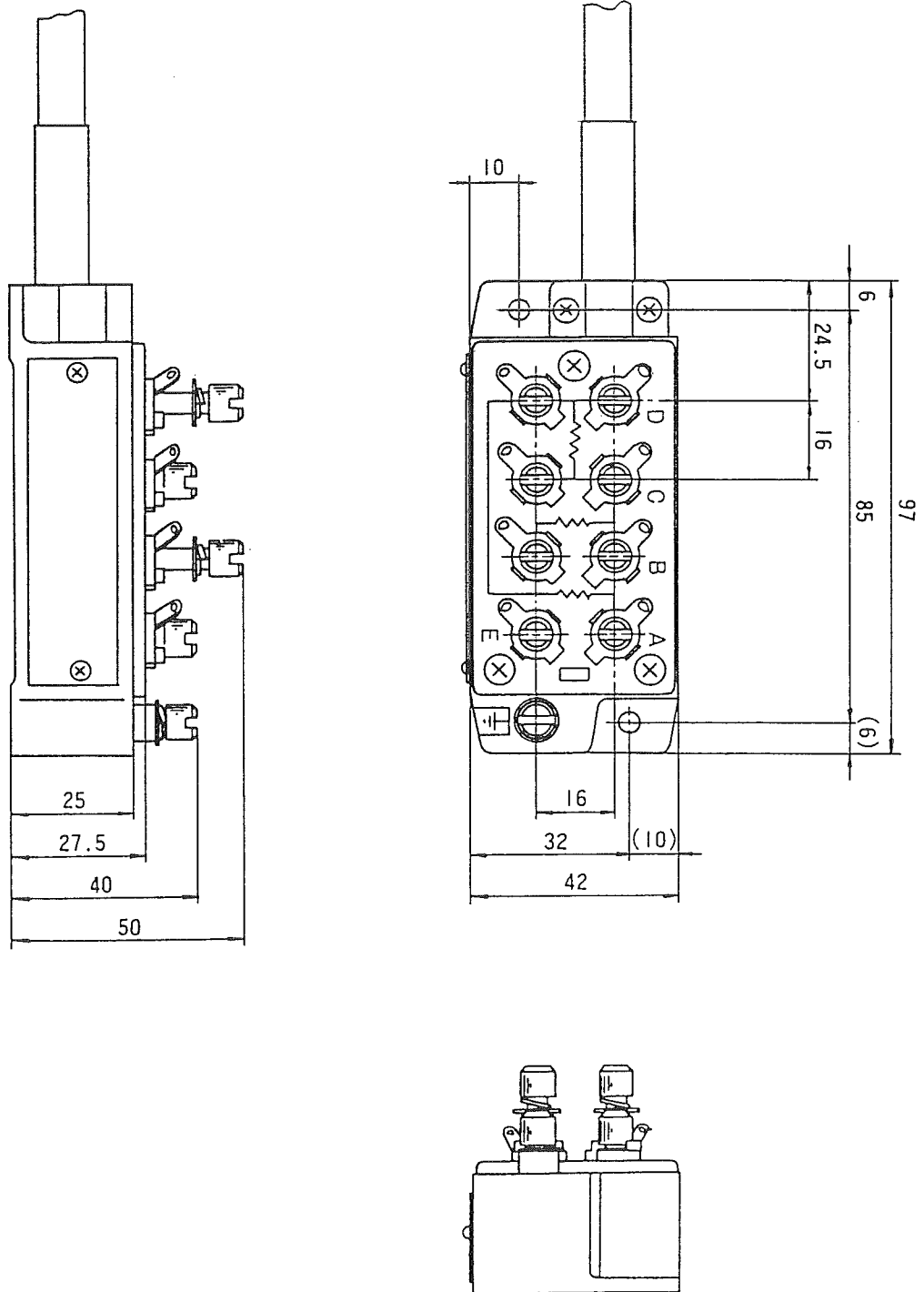
6. チェッカー (5410形)



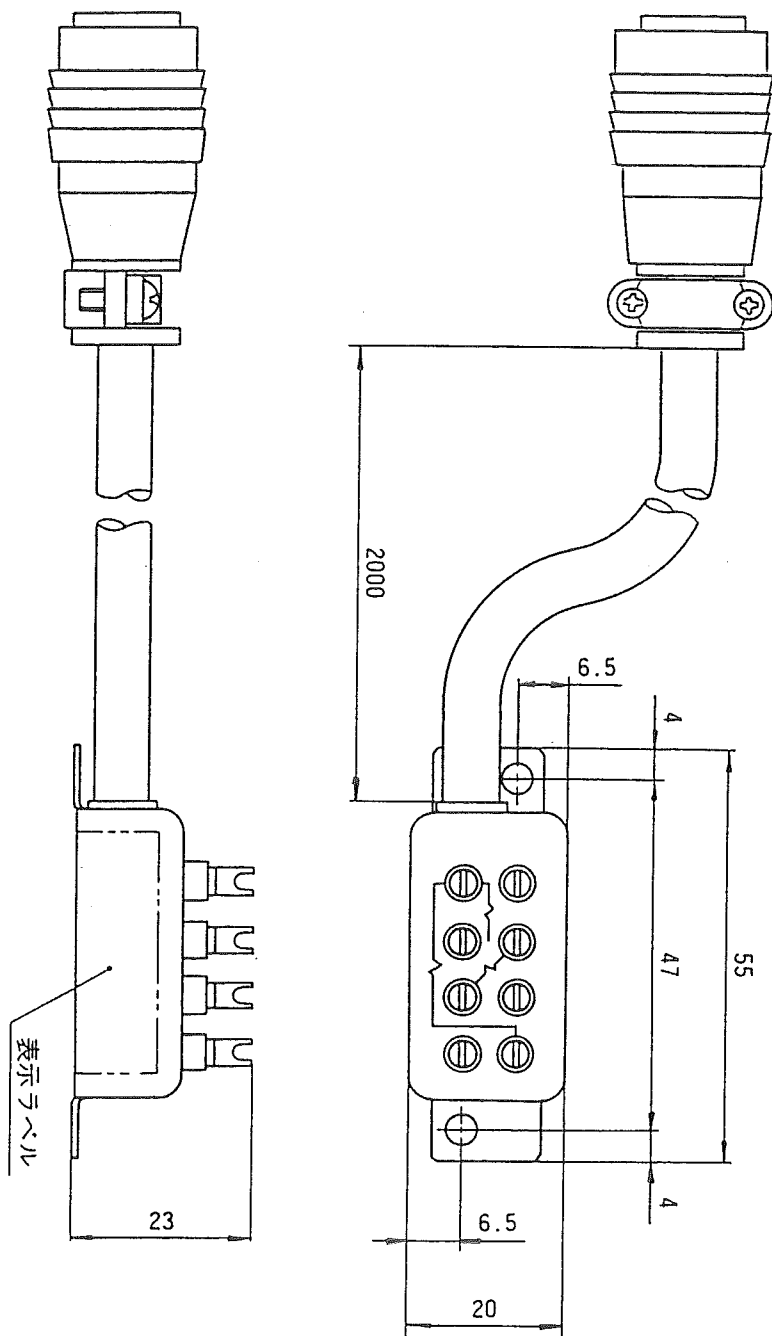
7. ファンユニット (43527形)



8. ブリッジボックス (5370、5373形)



9. ミニブリッジボックス (5379、5380形)



- (1) 本書の内容の全部または、一部を無断で転載することは固くお断りいたします。
- (2) 本書の内容に関しては、将来予告なしに変更する事があります。

動ひずみ測定器
AS1302 取扱説明書
5691-1474
1991年10月 初版発行
発行 NEC三栄株式会社

1995年 7月第3版
1995年11月第4版
1996年 6月第5版