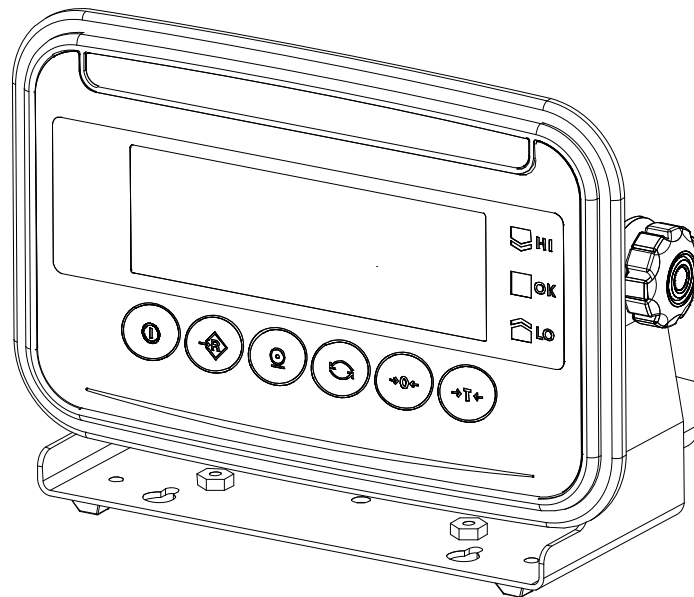


FG-D-CWP/FG-D-ACWP

IP67防水型台はかり用インジケータ

クイック・スタート・ガイド

(本体同梱用)



AND 株式会社 **エー・アンド・デイ**

1WMPD4004768A

注意事項の表記方法



「取扱いを誤った場合、使用者が死亡または重症を負う危険の状態が生じることが想定される場合」について記述します。

ご注意

- (1) 本書の一部または全部を無断転載することは固くお断りします。
- (2) 本書の内容については将来予告なしに変更することがあります。
- (3) 本書の内容は万全を期して作成しておりますが、ご不審な点や誤り、記載もれなどお気づきの点がありましたら、ご連絡ください。
- (4) 当社では、本機の運用を理由とする損失、逸失利益等の請求については、(3)項にかかわらずいかなる責任も負いかねますのでご了承ください。

© 2022 株式会社 エー・アンド・デイ
株式会社エー・アンド・デイの許可なく複製・改変などを行なうことはできません。



目次

1. はじめに	4
2. 梱包内容	4
3. 設置および注意事項	5
3.1. 設置時の注意	5
3.2. ロードセルの接続	5
4. 各部名称	6
4.1. 表示とシンボル	7
4.2. 操作キー	8
5. 保守管理	9
5.1. 修理	9
5.2. エラー表示	9
5.3. エラーコード表	10
6. 仕様	10



1. はじめに

この度はエー・アンド・デイの IP67 防水型台はかり用インジケータ FG-D-CWP/FG-D-ACWP をお買い求めいただきありがとうございます。本書は本器の基本的な機能や操作を記載した説明書です。FG-D-CWP/FG-D-ACWP についての詳細情報は以下の取扱説明書で説明しています。これらの取扱説明書は、当社の Web サイト <https://www.aandd.co.jp> からダウンロードできます。

[取扱説明書：FG-D-CWP/FG-D-ACWP]

(<https://www.aandd.co.jp/products/weighing/loadcell/cell-base/fg-d-cwp/>)

FG-D-CWP/FG-D-ACWP を計量台（ロードセル）と接続・設置するための取扱説明書です。

[取扱説明書：FG-CWP シリーズ]

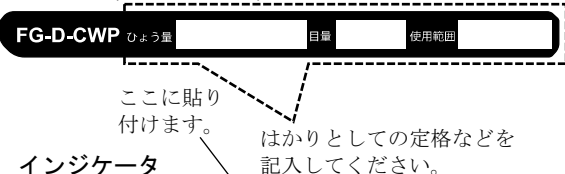
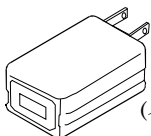
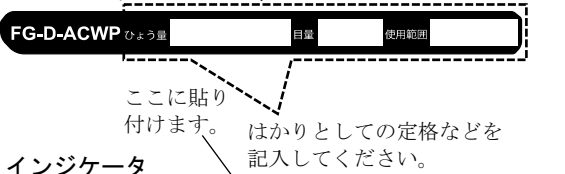
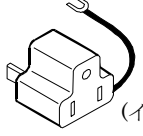

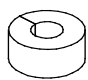
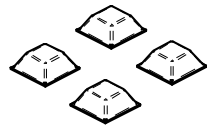
(<https://www.aandd.co.jp/products/weighing/balance/bal-dust-waterproof/fg-cwp/>)

防水型デジタル台はかり FG-CWP シリーズを理解し、十分に活用するための取扱説明書です。



2. 梱包内容

製品には下記のものが含まれます。

FG-D-CWP (USB 電源モデル)	FG-D-ACWP (AC 電源モデル)
<p>●本体 FG-D-CWP</p> <p>モデル銘板 (1083039230-2)</p>  <p>インジケータ</p> <p>USB ケーブル (約 3m)</p> <p>●AC アダプタ</p>  <p>(イメージ図)</p>	<p>●本体 FG-D-ACWP</p> <p>モデル銘板 (1083039230-4)</p>  <p>インジケータ</p> <p>AC ケーブル (約 3m)</p> <p>●接地端子付きアダプタ</p>  <p>(イメージ図)</p>
<p>※FG-D-CWP / FG-D-ACWP 共通の付属品</p> <p>●クイックスタートガイド</p>  <p>●ゴムパッキン(ロードセルケーブル径 φ3.5～7.0 使用時に使用)</p>  <p>●表示器スタンド用ゴム足 (4 個)</p> 	



3. 設置および注意事項



3.1. 設置時の注意

⚠危険

- 感電しないよう水に濡れる可能性のある場所で使用する場合は、必ず接地してください。
- 感電しないために濡れた手で USB ケーブル/AC ケーブルを扱わないでください。
- USB プラグ/AC プラグは防水ではありません。水等のかからない所に設置してください。
- 腐食性ガス、引火性ガスが漂う所には設置しないでください。
- ケーブルに無理な負担がかからないようにしてください。
- 重量物なので持つと落下する可能性がありますので、注意してください。
- ロードセルケーブルにはシールド付をご使用ください。

その他の注意事項、組み立てたはかりとしての注意、保管や清掃に関して、当社のWebサイト

<https://www.aandd.co.jp>上の[取扱説明書：FG-CWPシリーズ] (<https://www.aandd.co.jp/products/weighing/balance/bal-dust-waterproof/fg-cwp/>)の「使用上の注意」を参照してください。

ロードセルの接続、インジケータの設置、ファンクション設定と感度調整等に関して、当社のWebサイト <https://www.aandd.co.jp>上の[取扱説明書：FG-D-CWP/FG-D-ACWP] (<https://www.aandd.co.jp/products/weighing/loadcell/cell-base/fg-d-cwp/>)の「設置および注意事項」を参照してください。



3.2. ロードセルの接続

ロードセルの接続には、6 線式と 4 線式の 2 種類があります。

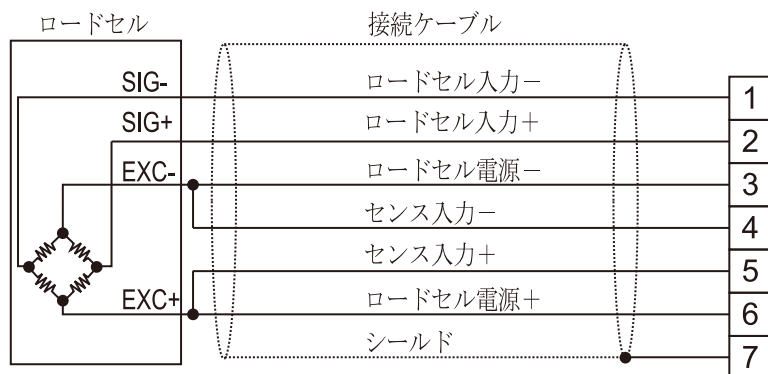
計量を高精度、高安定度で行なうため、6 線式の接続を行うことをお勧めします。

ロードセルケーブルの適応太さはφ3.5 ～ φ9.0 mmです。

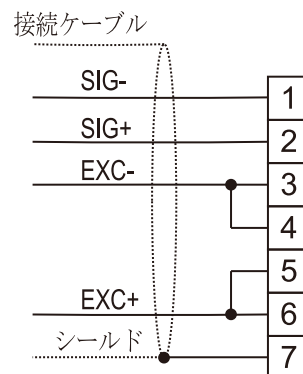
ロードセルケーブルの長さは30 m未満でご使用ください。

また 4 線式で接続する場合は 5 m 以下での使用をお勧めします。

端子番号		端子の機能
1	SIG-	ロードセル入力-
2	SIG+	ロードセル入力+
3	EXC-	ロードセル電源-
4	SEN-	センス入力-
5	SEN+	センス入力+
6	EXC+	ロードセル電源+
7	SHIELD	シールド



(A) 6 線式の配線ロードセル接続 (推奨)

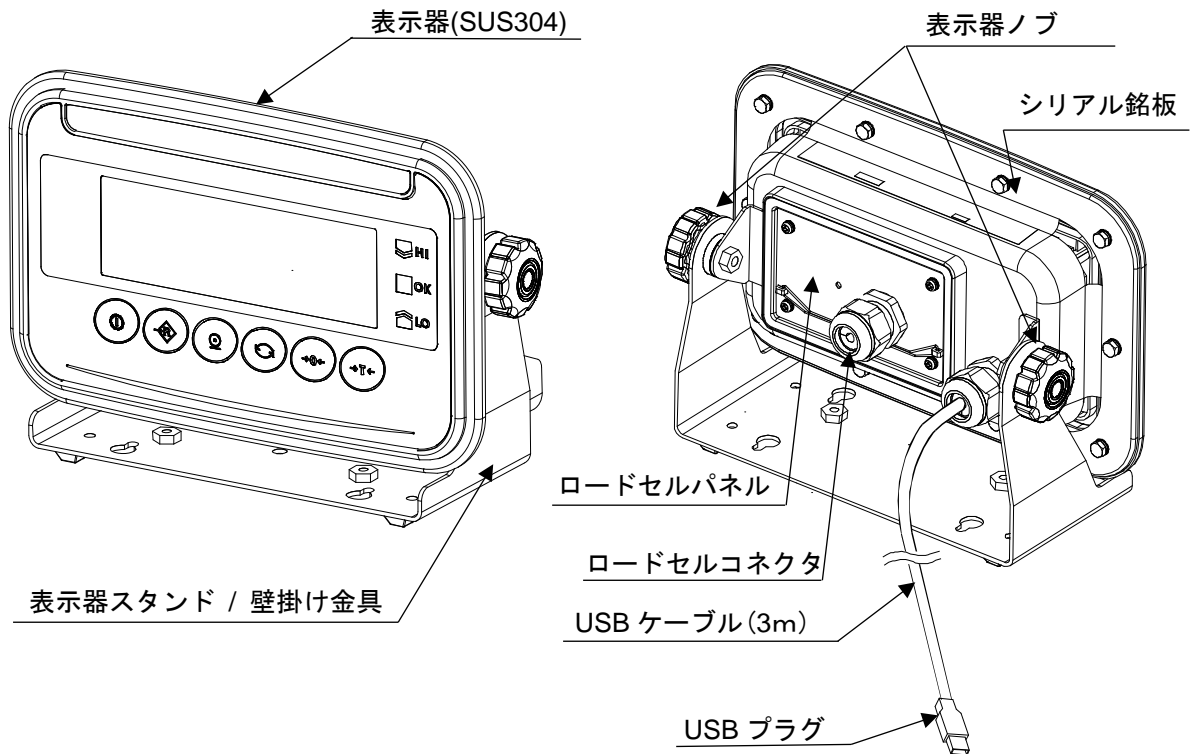


(B) 4 線式の配線ロードセル接続

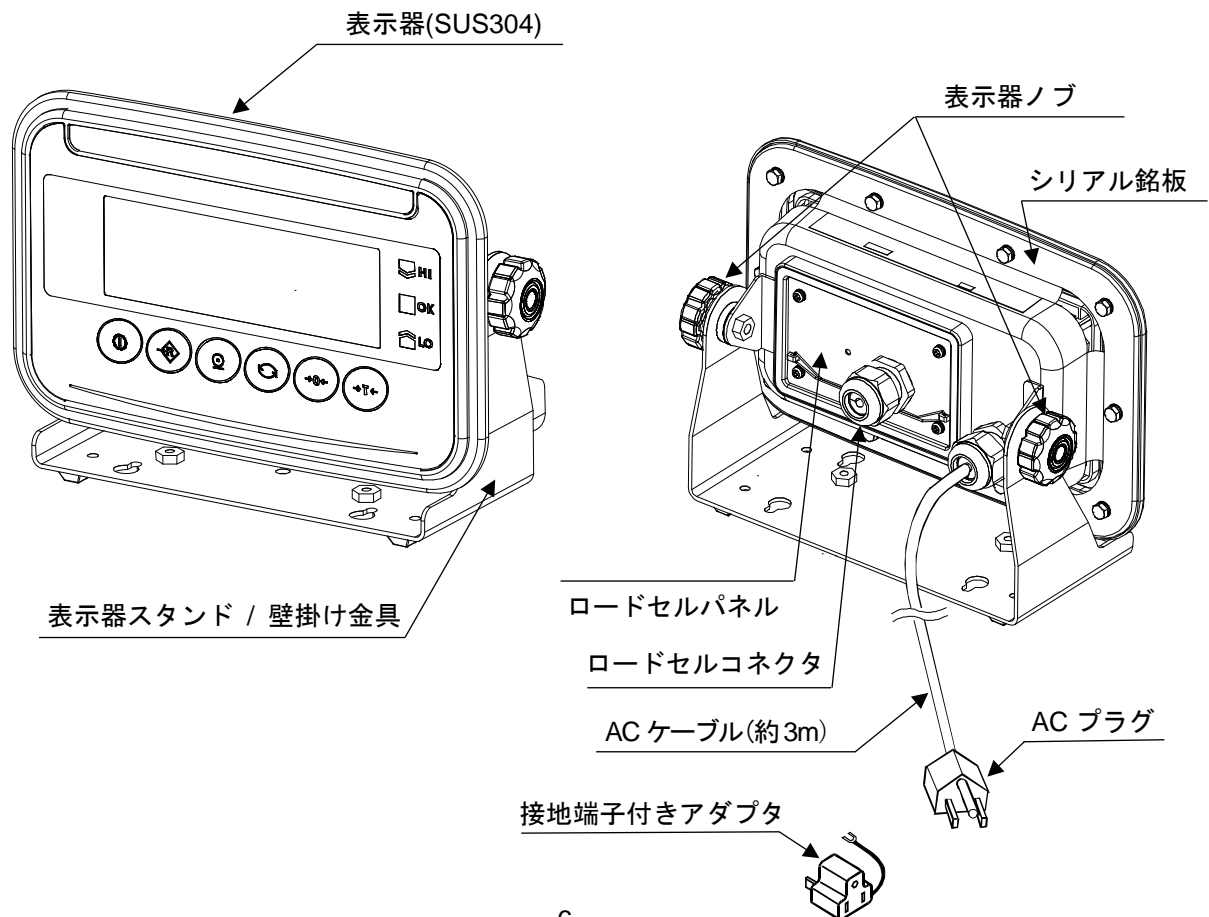


4. 各部名称と機能

<FG-D-CWP(USB 電源モデル)>



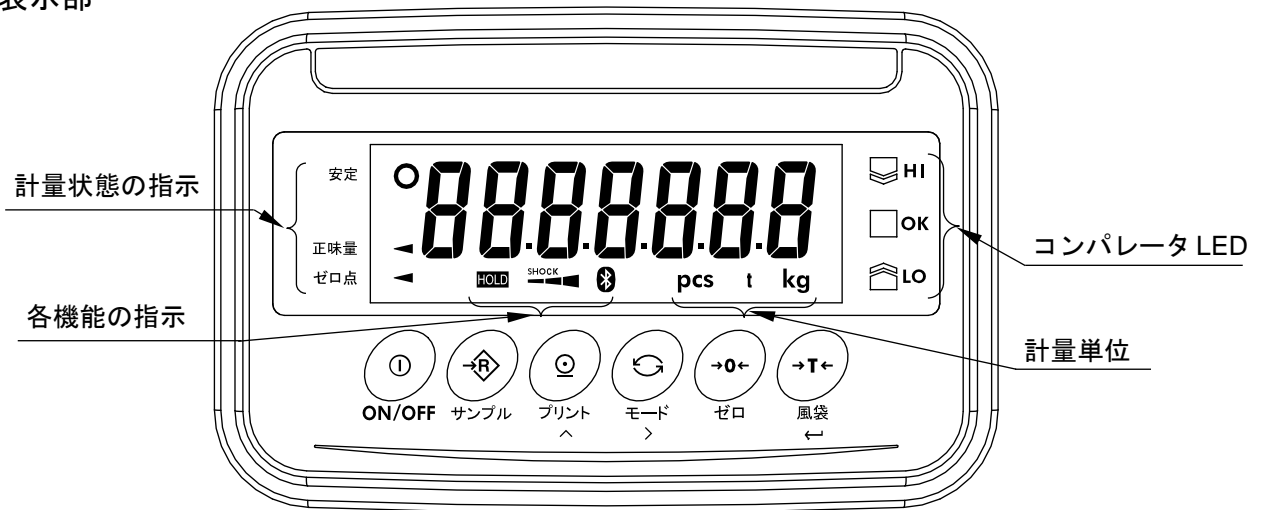
<FG-D-ACWP(AC 電源モデル)>





4.1. 表示とシンボル

表示部



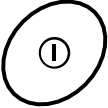


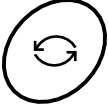
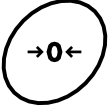
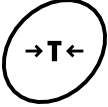
表示・シンボル	解説
安定 ○	計量値が安定しているとき点灯し、計量値を読み取るのに適した状態です。
正味量 ◀	容器（風袋）の重さが差し引かれているとき点灯します。
ゼロ点 ◀	はかりがゼロ点（計量の基準点）にあるとき点灯します。
計量単位	“ kg ”、“ g ”、“ t ”または“ pcs ”が点灯します。
HOLD	表示を固定しているとき点灯します。
SHOCK	質量センサ部に加わる衝撃を検知して、衝撃レベルを表示します。
	オプションの FG-27CWPJA（Bluetooth 通信インターフェース）と接続が完了した時に点灯します。
HI OK LO	コンパレータ機能を使用しているとき、設定している上限値、下限値と比較した結果を表示します。

□ 操作方法、各種機能、内部設定などの詳細は当社の Web サイト <https://www.aandd.co.jp> 上の[取扱説明書: FG-CWP シリーズ] (<https://www.aandd.co.jp/products/weighing/balance/bal-dust-waterproof/fg-cwp/>) を参照してください。

ただし、FG-D-ACWP（AC 電源モデル）については、USB やモバイルバッテリーに関する機能は使用出来ませんので、ご注意ください。



4.2. 操作キー

操作キー	解説
 ON/OFF	ON / OFF キー 表示をオン／オフします。
 サンプル	サンプルキー 単位を “ pcs ” に選択している時、単重設定モードへ進みます。 長押し（約 2 秒間）するとコンパレータ比較値設定に進みます。
 プリント	プリントキー 計量値をデータとしてプリンタなどに出力します。 各種設定時には点滅桁の数値を+1 します。
 モード	モードキー 計量単位を切り替えます。 各種設定時には、点滅桁を右にシフトします。
 ゼロ	ゼロキー 表示オン時に取られたゼロ点を基準として、計量値がひょう量の±2%以内で安定しているときにゼロスイッチを押すと、表示をゼロにします。
 風袋	風袋キー 計量皿上の質量を容器（風袋）の質量として差し引きます。 各種設定時には、設定された数値を記憶し次の項目に進みます。



5. 保守管理

- ・“3. 設置および注意事項”を考慮してください。
- ・エラー表示は“5.3. エラーコード表”を参照してください。
- ・はかり（インジケータ）の感度調整については当社の Web サイト <https://www.aandd.co.jp> 上の [取扱説明書：FG-D-CWP/FG-D-ACWP] (<https://www.aandd.co.jp/products/weighing/loadcell/cell-base/fg-d-cwp/>) を参照してください。
- ・はかり（インジケータ）は、定期的に正しく計量できることを確認し、必要に応じて感度調整を行ってください。



5.1. 修理

サービスマン以外修理しないでください。保証の対象外になるばかりか感電や機器の損傷の原因となります。修理のご依頼は、ご購入店、または弊社お客様相談センターにお問い合わせください。



5.2. エラー表示

症状	確認する場所
電源が入らない 表示しない	<ul style="list-style-type: none"> ・電源が正しく入っていますか。
表示をオンしたとき、 ゼロを表示しない	<ul style="list-style-type: none"> ・計量皿に何か触れていないかチェックしてください。 ・計量皿の上のものを取り除いてください。 ・当社の Web サイト https://www.aandd.co.jp 上の [取扱説明書：FG-D-CWP/FG-D-ACWP] (https://www.aandd.co.jp/products/weighing/loadcell/cell-base/fg-d-cwp/) を参照し、ゼロ点の感度調整を行ってください。
<input type="text" value="E"/> 表示	<ul style="list-style-type: none"> ・荷重超過です。計量皿の上のものを取り除いてください。
<input type="text" value="Lo ut"/> 表示	<ul style="list-style-type: none"> ・個数計モードで、サンプルの質量が小さすぎるとき表示されます。サンプル数を増やして試してください。
<input type="text" value="-[AL] E"/> 表示	<ul style="list-style-type: none"> ・分銅が軽すぎて感度調整が中止されたときに出るエラーです。計量皿のまわりや、分銅の質量を確認してください。
<input type="text" value="Lb"/> 表示	<ul style="list-style-type: none"> ・電源電圧が下がったとき表示されます。
表示をオンしたとき、 <input type="text" value="-----"/> 表示が 継続する	<ul style="list-style-type: none"> ・表示オンにしたとき、計量値が安定しない場合のエラー表示です。風や振動を避けてください。計量皿に何か触れていないかチェックしてください。 ・表示をオンしたとき、ゼロを表示できない場合のエラー表示です。計量皿の上のものを取り除いてください。 ・ロードセルケーブルが正しく表示器内に接続されていますか？ ・当社の Web サイト https://www.aandd.co.jp 上の [取扱説明書：FG-D-CWP/FG-D-ACWP] (https://www.aandd.co.jp/products/weighing/loadcell/cell-base/fg-d-cwp/) を参照し、ゼロ点の感度調整を行ってください。
表示が動かない	<ul style="list-style-type: none"> ・ホールド機能を使用していませんか。当社の Web サイト https://www.aandd.co.jp 上の [取扱説明書：FG-CWP シリーズ] (https://www.aandd.co.jp/products/weighing/balance/bal-dust-waterproof/fg-cwp/) を参照し、内部設定 <input type="text" value="Hold"/> を変更してください。 ・表示を一度オフしてください。



5.3. エラーコード表

下記エラー表示の時、一度表示をオフし、再度表示をオンしてください。

表示	内容
Error 0 表示	温度センサが故障しています。
Error 3 表示	メモリ（記憶回路）が故障しています。
Error 4 表示	内部回路が故障しています。
Error 5 表示	質量センサが故障しています。



6. 仕様

□ 仕様は将来予告なしに変更することがあります。

入力感度	0.1 $\mu\text{V}/\text{d}$ min. (d = 最小目量)
入力範囲	-16 mV ~ 16 mV
ロードセル印加電圧	5 V \pm 10 %
ロードセルドライブ能力	350 Ω ロードセル最大 4 個
ゼロ点温度係数	\pm 0.02 $\mu\text{V}/\text{ }^\circ\text{C}$ typ. \pm 0.1 $\mu\text{V}/\text{ }^\circ\text{C}$ max.
スパン温度係数	\pm 3 ppm / $^\circ\text{C}$ typ. \pm 15 ppm / $^\circ\text{C}$ max.
直線性	\pm 0.01 % of フルスケール
最大表示分解能	100,000
表示	7 セグメント液晶表示 白色バックライト付き (文字高 30 mm)
表示書換回数	約 10 回 / 秒
動作環境 (使用温度範囲)	-10 $^\circ\text{C}$ ~ 40 $^\circ\text{C}$ 、85 % R.H. 以下 (結露しないこと)
電源	<FG-D-CWP(USB 電源モデル)> AC アダプタ、モバイルバッテリーまたは USB Type-A ポートから給電可能 USB ケーブル長: 約 3 m (USB ケーブルは通信も兼務)
	<FG-D-ACWP(AC 電源モデル)> AC100V+10%~15%、50/60Hz、0.1A Max AC ケーブル長: 約 3 m
外形寸法	幅 240 mm x 奥行 76 mm x 高さ 155 mm
本体質量	約 1.6 kg (スタンドを含む)
防塵・防滴規格	IP67 準拠

[白紙]

使い方・修理に関するお問い合わせ窓口

故障、別売品・消耗品に関してのご質問・ご相談も、この電話で承ります。
修理のご依頼、別売品・消耗品のお求めは、お買い求め先へご相談ください。

お客様相談センター

電話 **0120-514-019**

通話料無料

受付時間：9:00～12:00、13:00～17:00、月曜日～金曜日（祝日、弊社休業日を除く）都合によりお休みをいただいたり、受付時間を変更させて頂くことがありますのでご了承ください。

修理をご依頼される方へ

詳しくはこちらをご確認ください。

https://link.aandd.jp/Support_Repair_Jp



2023年04月01日現在のリンク先 URL：
https://www.aandd.co.jp/support/repair_info/pickup.html