

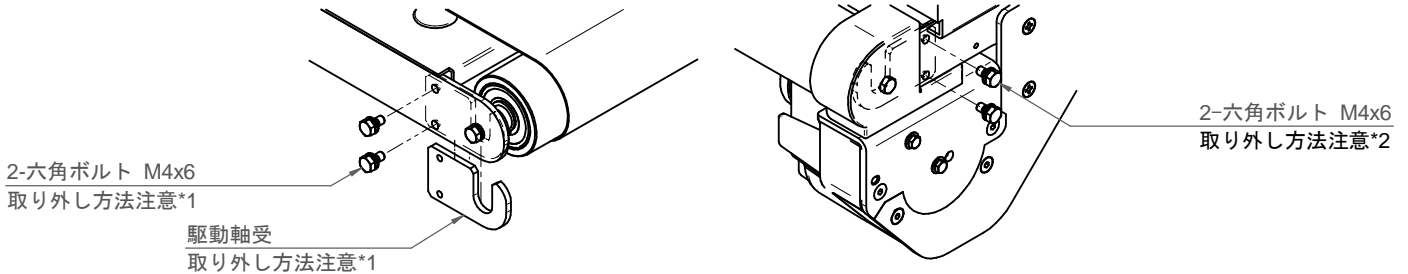
# 取扱説明書

## AD-4991-25XX-13 (乗り継ぎステアー AD4991 W250)

### 1). X線検査機側の部品の取り外し

正面側

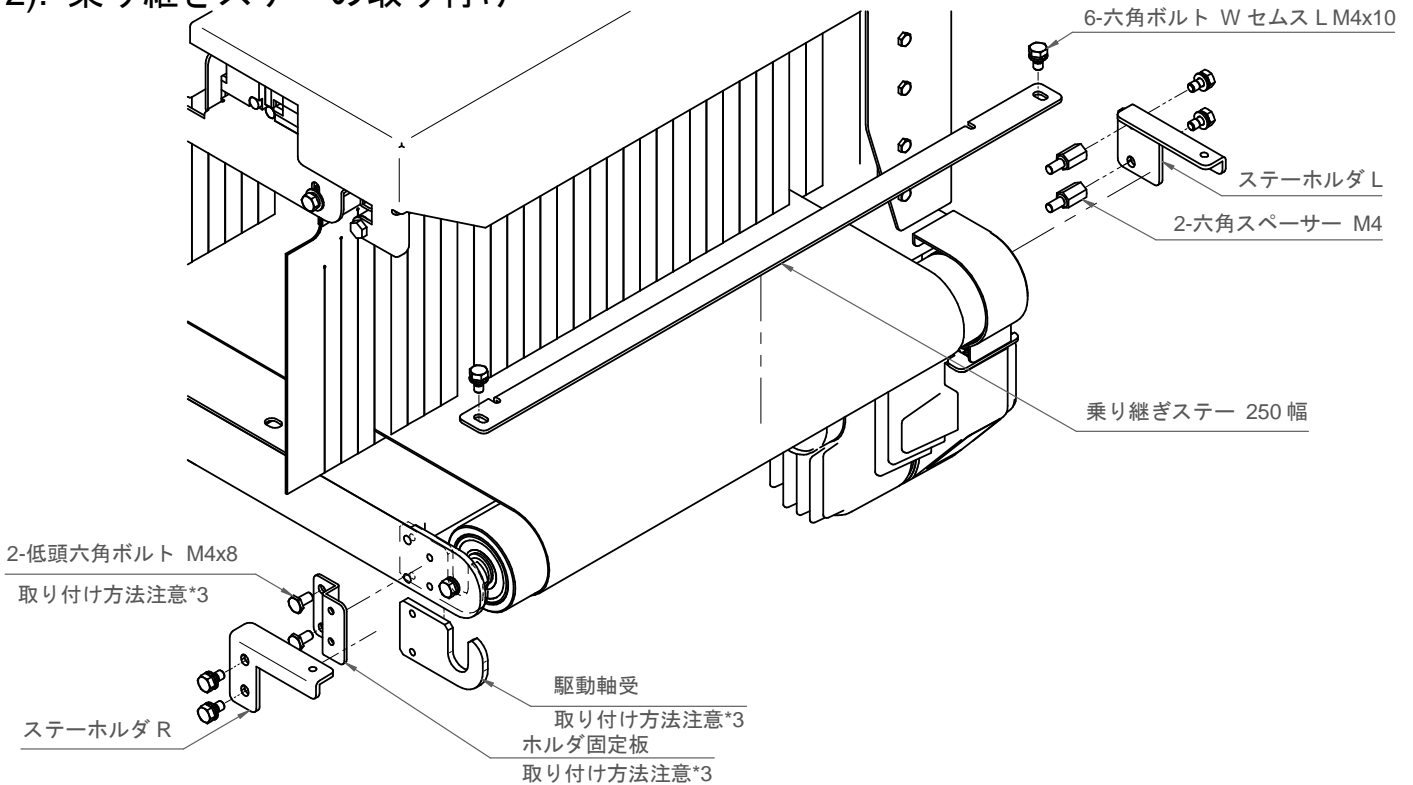
背面側



\*1: 六角ボルトを取り外す際、駆動軸受が落下しないように注意してください。

\*2: 六角ボルトを1本取り外した後、「2). 乗り継ぎステアーの取り付け」にある六角スペーサーを取り付けてから2本目の六角ボルトを取り外してください。

### 2). 乗り継ぎステアーの取り付け



\*3: 駆動軸受をプーリーの軸に押し当てながら低頭六角ボルトを取り付けてください。

**AND**  
Discover Precision

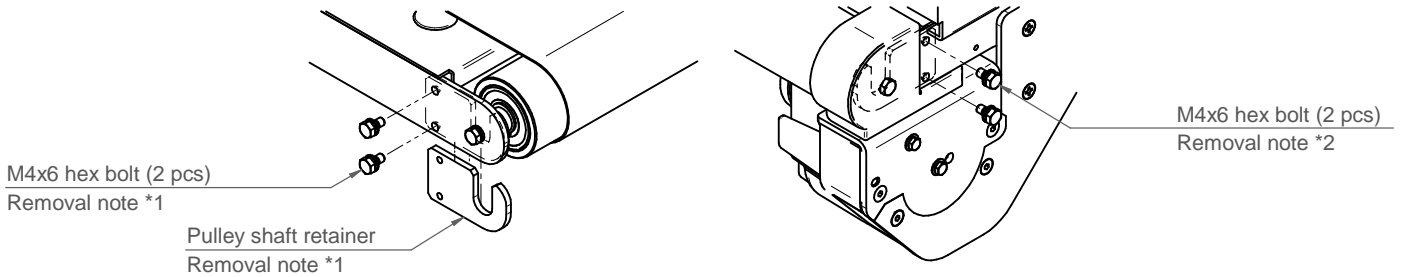
# Instruction Manual

## AD-4991-25XX-13 (Transfer Plate for AD4991 W250)

### 1). Remove parts on the X-ray inspection system side

Front side

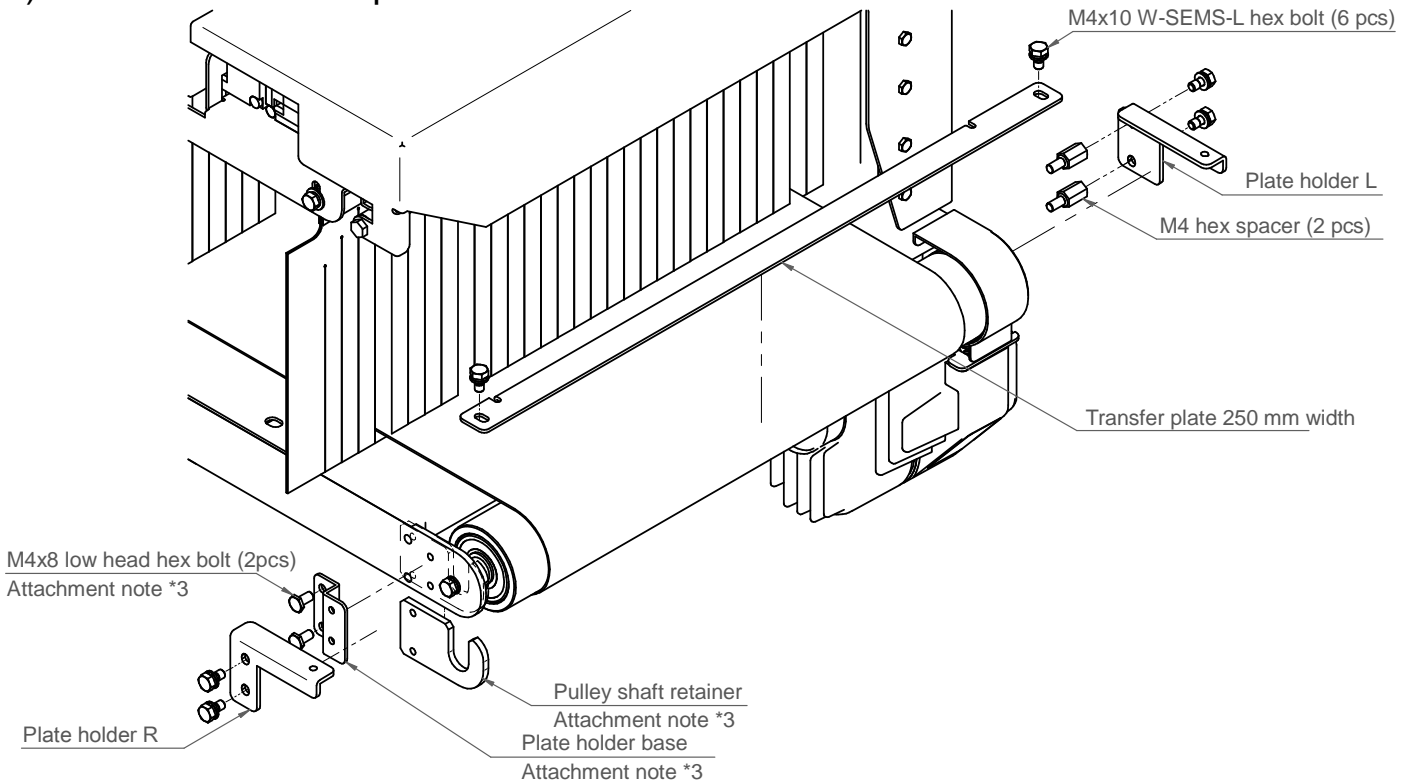
Back side



\*1: When removing the hex-bolt, be careful not to drop the pulley shaft retainer.

\*2: After removing the first hex-bolt, attach the hex spacer (refer to “2). Attach the transfer plate”) and then remove the second hex-bolt.

### 2). Attach the transfer plate



\*3: Attach the low head hex bolt while pressing the pulley shaft retainer against the shaft of the pulley.