

SH シリーズ

デジタルはかり

取扱説明書

適用機種

SH-1000

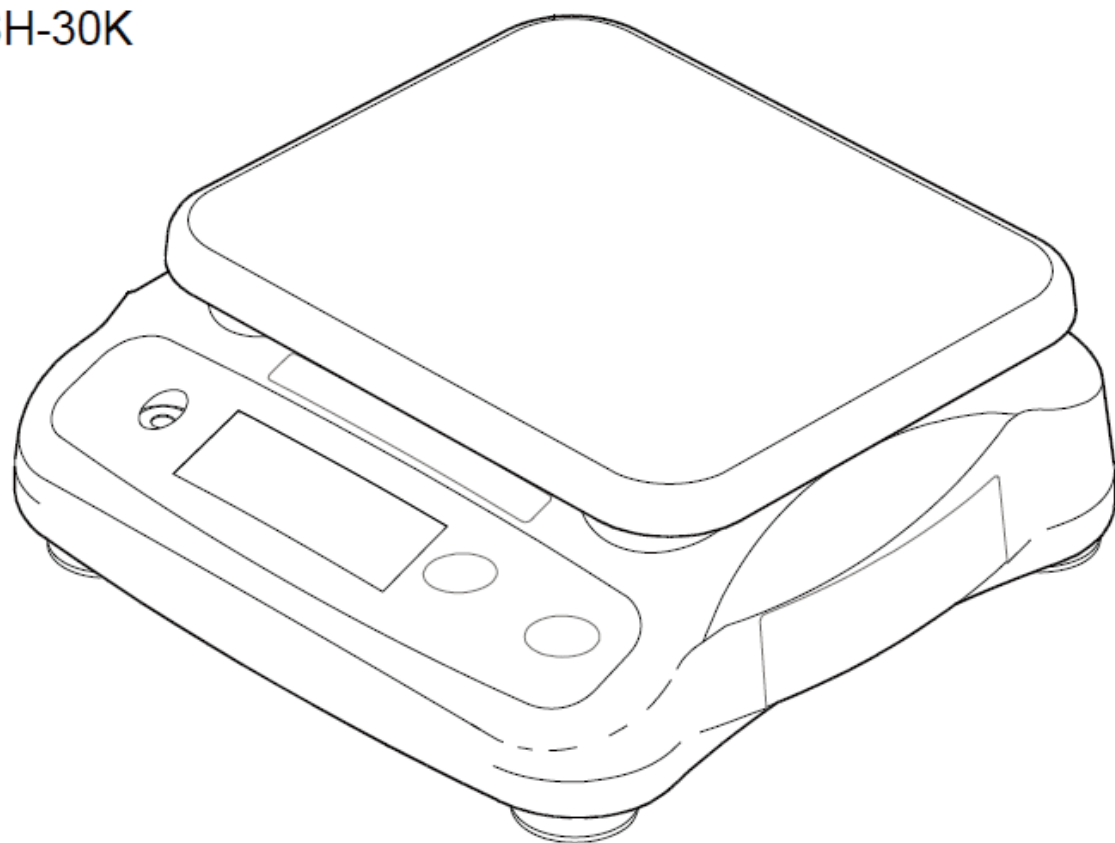
SH-2000

SH-5000

SH-12K

SH-20K

SH-30K



AND 株式会社 **エー・アンド・デイ**

1WMPD4001281J

1. 安全にお使いいただくために

この取扱説明書には、お買い上げの製品を安全にお使いいただくため、守っていただきたい事項が記載されています。その表示と図記号の意味は次のようになっています。



警告

この表記は、誤った取り扱いをすると、人が死亡または重傷を負う可能性が想定される内容を示します。



注意

この表記は、誤った取り扱いをすると、人が傷害を負う可能性や物的損害の発生が想定される内容を示します。

注意 正しく使用するための注意点の記述です。

注意

- (1) 本書の一部または全部を無断転載することは固くお断りします。
- (2) 本書の内容については将来予告無しに変更することがあります。
- (3) 本書の内容は万全を期して作成しておりますが、ご不審な点や誤り、記載もれなどお気づきの点がありましたら、お買い求めの販売店または最寄りの弊社営業所へご連絡ください。
- (4) 当社では、本機の運用を理由とする損失、逸失利益等の請求については、(3) 項にかかわらずいかなる責任も負いかねますのでご了承ください。

©2017 株式会社 エー・アンド・デイ

株式会社エー・アンド・デイの許可なく複製・改変などを行うことはできません。



警告

修理 ケースを開けての修理は、サービスマン以外は行わないでください。保証の対象外になるばかりか、機器を損傷したり火災の原因となったりします。

機器の異常

機器に異常が認められた場合は、速やかに使用をやめ、「故障中」であることを示す貼紙を機器につけるか、あるいは誤って使用されることのない場所に移動してください。そのまま使用を続けることはたいへん危険です。なお、修理に関しては、お買い求めの販売店、または最寄りの弊社営業所にお問い合わせください。

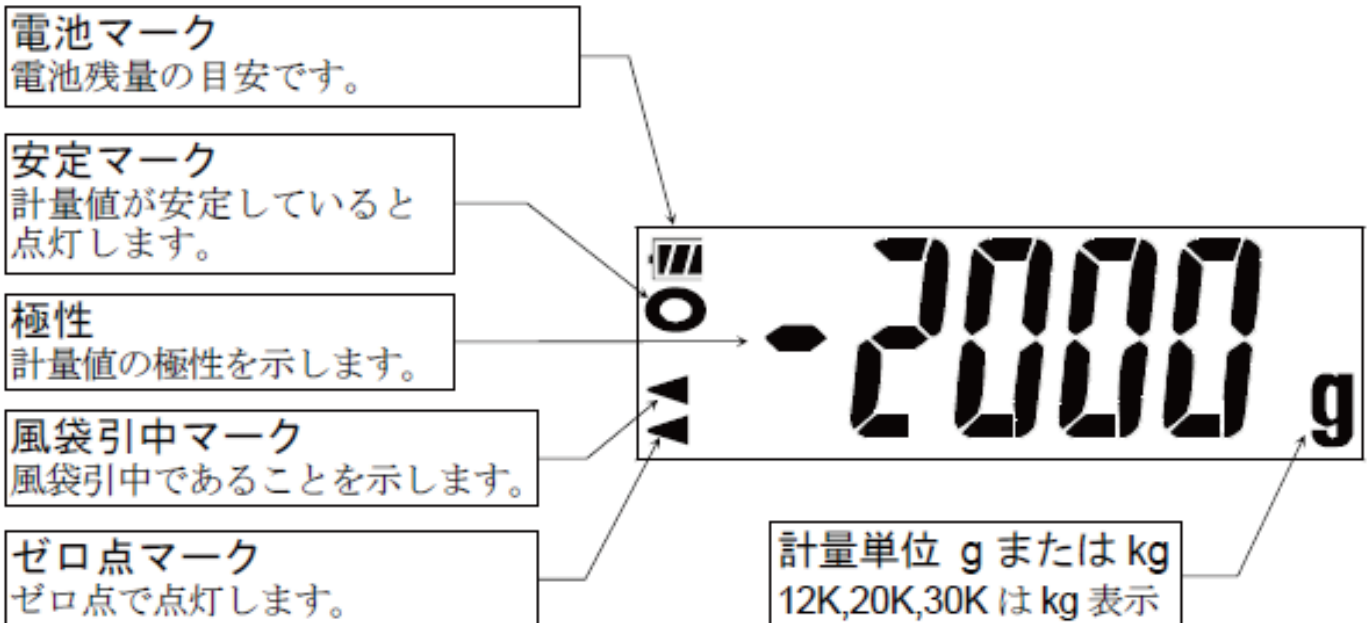
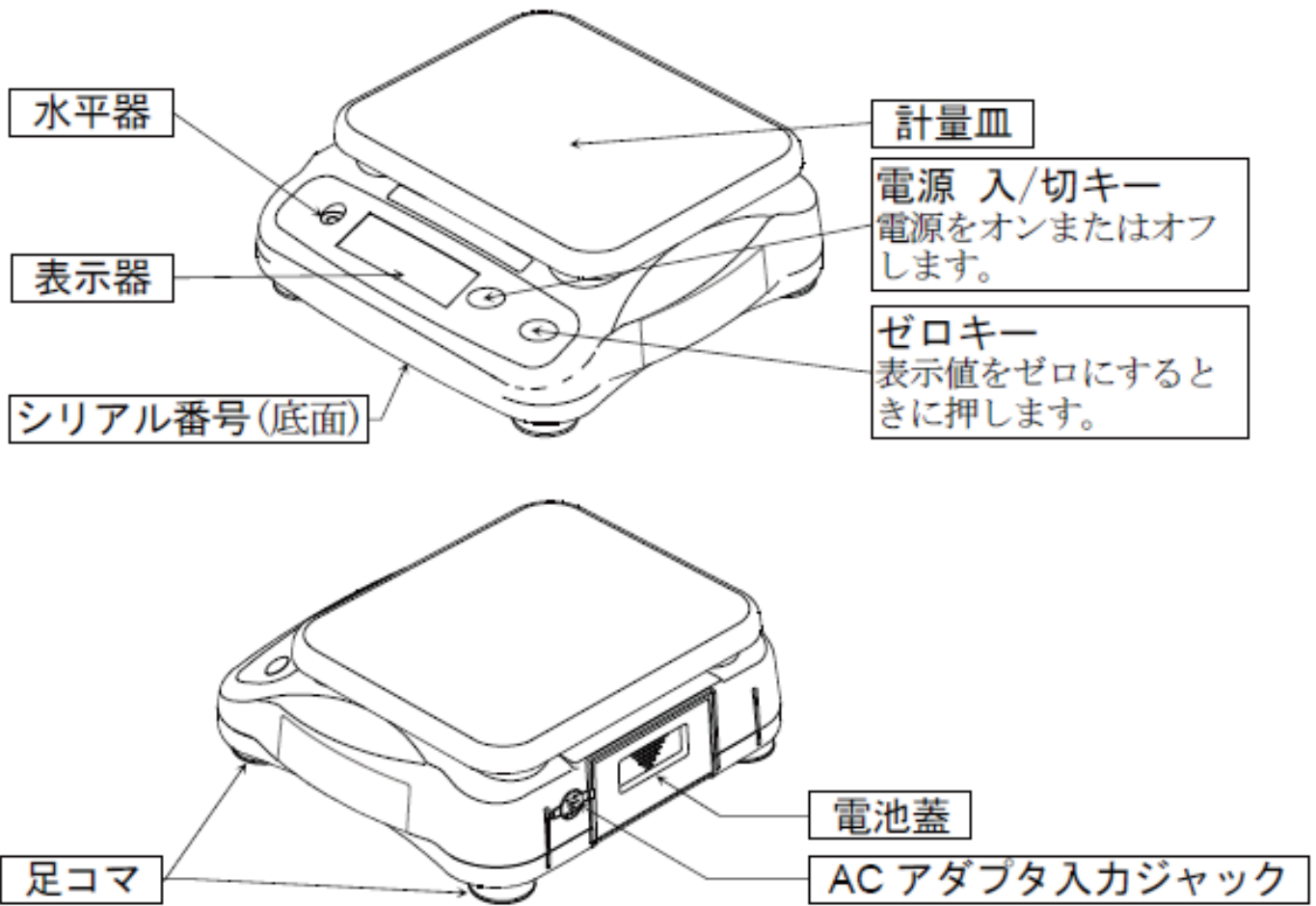
注意

- 環境** はかりは精密機器です。設置する環境には十分注意してください。直射日光の当たる場所やほこりの多い場所、高温あるいは湿度の高い場所などで長時間使うと、故障の原因になることがあります。
- また、風の当たる場所、振動の多い不安定な場所で使用すると、著しく精度が落ちる場合があります。しっかりした水平な台の上でお使いください。
- 取扱い** 計量皿を持つての移動、本体または計量皿への衝撃、また、計量皿にひょう量以上のものを載せることはしないでください。故障の原因となります。SH シリーズは防水仕様ではありません。水などが内部に入ると故障の原因となります。
- 長期間使用されない場合は、電池を抜いてください。
- 温度** はかりを極端に暑い場所や寒い場所（-10～40℃以外）でご使用することは避けてください。

2. はじめに

この度は、SH シリーズデジタルはかりをお買いあげいただき誠にありがとうございます。ご使用にあたっては本書をお読みいただき、内容を良くご理解の上、正しくご使用ください。本書を読み終わった後は、大切に保管してください。

3. 各部名称

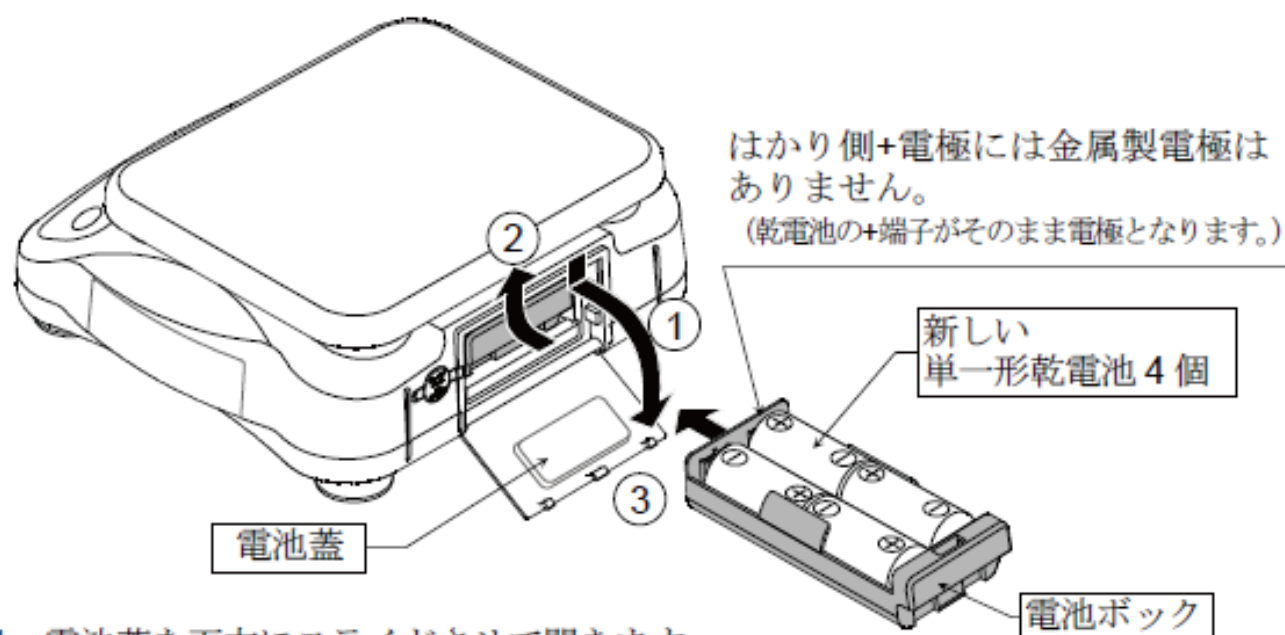


4. 取扱方法

4.1. 電池の入れ方と交換方法

⚠ 注意

- ❑ 電池は、電池ボックスの表示に従い極性(+/-)を合わせてセットしてください。
- ❑ 電池の交換は、4個同時にまとめて行ってください。
- ❑ 異なった種類の電池、新旧の電池を混ぜて使用しないでください。
- ❑ 長期間使用しないときは、電池を抜いてください。

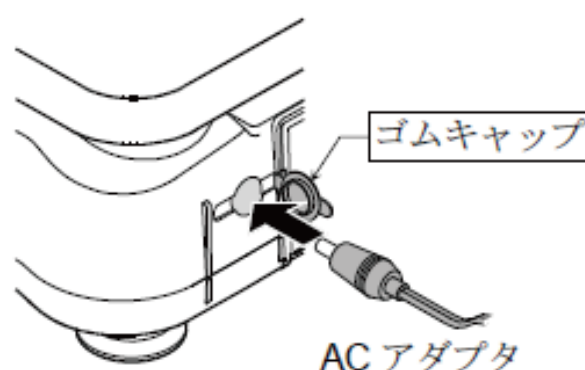


- 1 電池蓋を下方にスライドさせて開きます。
 - 2 電池ボックスを内部に押し上げてツメを外し、取り出します。
 - 3 新しい単一形乾電池4個を極性に注意して電池ボックスに入れます。
- ❑ 電池は付属していません。別にお買い求めください。

4.2. ACアダプタの接続

⚠ 注意

- ❑ AC電源をご使用の場合は、別売のACアダプタ (AX-TB266、AX-TB294 または AX-TB196) をお求めください。
右図にあるゴムキャップを開き、ACアダプタを接続してください。



4.3. 設置

- ❑ はかりを平らでしっかりした場所に設置し、水平器の気泡が円内に入るよう、またガタのないよう足コマを調整してください。



5. 操作方法

5.1. 基本操作

1. **電源入/切** キーを押すと、全表示点灯の後、ゼロを表示します。
2. 計量皿に物を載せ、安定マークがついたら読みとります。
3. **ゼロ** キーを押すと表示がゼロになります。必要に応じてご使用ください。

5.2. 機能

1. **ゼロ** キーを押しながら **電源入/切** キーを押して電源を入れます。ソフトウェアバージョンが表示されます。
2. **0** キー（下図参照）を押すと最初の項目が表示されます。“○”は現在の設定を示します。
3. **0** キーで次の機能設定を表示します。
ゼロ キーで設定値を変更します。
4. 設定値の変更を登録するには（安定マークが消灯した設定表示にて）**0** キーを押して **End** を確認してください。
5. 設定が終わったら **電源入/切** キーを押して電源をオフしてください。

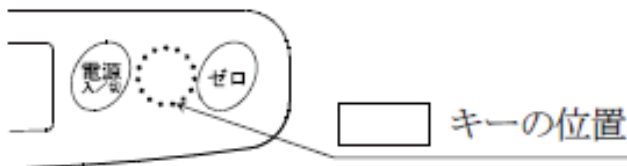
0-3.*

○ 0 0 0 0 1

○ 0 0 0 1

0 0 0 0

End



機能一覧	説明	
オートパワーオフ “Poff”	安定状態が5分間続くと自動的に電源が切れます	
	設定値	0 オートパワーオフ機能は働かない ■1 オートパワーオフ機能は働く
ゼロトラッキング “trc”	ゼロ点の変化を追尾する機能	
	設定値	0 ゼロトラッキング機能が働かない ■1 ゼロトラッキング機能が働く
小数点 “Pnt”	小数点形状	
	設定値	■0 ドット (.) 1 カンマ (,)
初期化 “in it”	出荷時状態に戻します	

■ 出荷時設定

初期化方法

- **in it** 表示にします。
- **ゼロ** キーを押すと“○”が点灯します。
- **0** キーを押すと **End** 表示になり、出荷時設定になります。

in it

○ in it

End

5.3. エラー表示

<input type="text" value="E"/>	ひょう量を超えています。速やかに計量物を降ろしてください。
<input type="text" value="-E"/>	重量センサが上方向に強い力を受けたときに出るエラーです。
<input type="text" value="-----"/>	電源オン時に計量皿に何か載っています。取り除いてください。
<input type="text" value="Lb"/>	電池がなくなりました。交換してください。

6. 校正（キャリブレーション）

正確な計量を行うために、最初に設置したときや遠隔地に移動したときには、キャリブレーション（校正）を行うことをお奨めします。また、計量精度維持の為に定期的に行うことをお奨めします。

はかりは重力加速度 9.798 m/s^2 の地域で校正されています。お使いの場所の重力加速度がこれとは異なり、また校正用の分銅を用意できない場合、重力加速度マップ（8 ページ）を参考に重力加速度の値を設定する校正方法もあります。

6.1. キャリブレーション準備

電源オフ状態で、 キーと、 キー（5.2.項参照）を押しながら キーを押すと と表示されます。次のいずれかを選択して校正してください。

- キーを押す： 分銅を使って校正する。
- キーを押す： 重力加速度の設定により校正する。

校正用の分銅は以下のものをお使いください。分銅は別にお買い求めください。

SH-1000	: 1000g ± 0.1g
SH-2000	: 2000g ± 0.2g
SH-5000	: 5000g ± 0.5g
SH-12K	: 10kg ± 1g
SH-20K	: 20kg ± 2g
SH-30K	: 30kg ± 3g

6.2. 分銅による校正

- 表示で キーを押すと、 が表示されます。
- 計量皿に何も載せずに安定マーク点灯を待ち、 キーを押してください。ゼロ点が校正され 表示となります。
 - ゼロ点だけの校正で終了する場合、 表示のときに キーを押してください。校正を終了し自動的に計量状態に戻ります。
- 計量皿中央に下記校正用分銅を載せ、安定マーク点灯を待ってから キーを押してください。分銅による校正が終了し、 を表示した後、自動的に計量状態に戻ります。

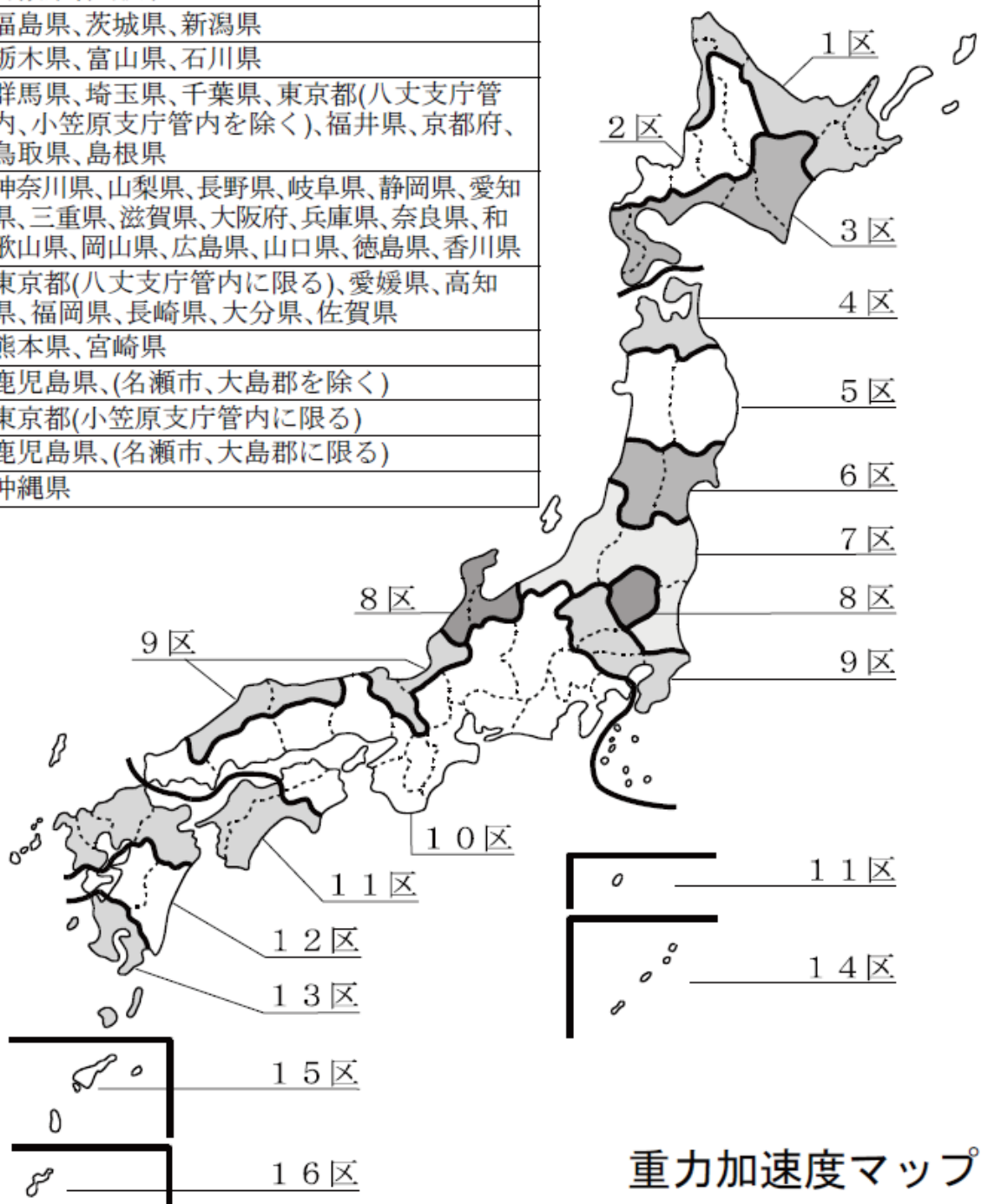
6.3. 重力加速度設定方法

1. **[RL]** 表示で **[]** キーを押すと、重力加速度 **[9.798]** が表示されます。
2. 使用場所の重力加速度値を **[ゼロ]** キーと **[]** キーで選択してください。
[ゼロ] キー： 点滅桁の値が+1 されます。
[] キー： 点滅桁が移動します。
3. **[]** キーを押しながら **[ゼロ]** キーを押し、
[ゼロ] キーを押したままで **[]** キーを放します。
[End] 表示で値が有効になり、自動的に **[RL]** 表示になります。
4. **[電源 入/切]** キーで電源オフにして終了です。

7. 仕様

モデル	SH-1000	SH-2000	SH-5000	SH-12K	SH-20K	SH-30K
ひょう量	1000 g	2000 g	5000 g	12 kg	20 kg	30 kg
最小表示	0.5 g	1 g	2 g	0.005 kg	0.01 kg	0.02 kg
表示単位	g	g	g	kg	kg	kg
直線性	±1 g	±2 g	±5 g	±0.010 kg	±0.02 kg	±0.03 kg
再現性	1 g	2 g	5 g	0.010 kg	0.02 kg	0.03 kg
スバンドリフト	±0.015 %/°C (5 °C ~ 35 °C)					
使用温湿度範囲	-10 °C ~ 40 °C、85 %RH 以下 (結露しないこと)					
表示	7セグメントLCD 文字高 25 mm					
表示書換回数	約 10 回 / 秒					
電源	単一形乾電池 (R20P / LR20) 4 個 または、AC アダプタ					
電池寿命	約 2000 時間 (20 °C、アルカリ乾電池使用時)					
計量皿寸法	230 (W) x 190 (D) mm					
本体寸法	265 (W) x 250 (D) x 106 (H) mm					
本体質量	約 2.2 kg			約 2.5 kg		
校正分銅値	1000g ± 0.1g	2000g ± 0.2g	5000g ± 0.5g	10 kg ± 1g	20 kg ± 2g	30 kg ± 3g
標準付属品	取扱説明書					
別売品	AC アダプタ (AX-TB266 または AX-TB294)、ステンレス皿 SJH-10					

加速度 m/s ²	区分	使用地域
9.806	1	釧路市、北見市、網走市、留萌市、稚内市、紋別市、根室市、宗谷支庁管内、留萌支庁管内、網走支庁管内、根室支庁管内、釧路支庁管内
9.805	2	札幌市、小樽市、旭川市、夕張市、岩見沢市、美唄市、芦別市、江別市、赤平市、士別市、名寄市、三笠市、千歳市、滝川市、砂川市、歌志内市、深川市、富良野市、恵庭市、石狩支庁管内、後志支庁管内、上川支庁管内、空知支庁管内
9.804	3	函館市、室蘭市、帯広市、苫小牧市、登別市、伊達市、渡島支庁管内、桧山支庁管内、胆振支庁管内、日高支庁管内、十勝支庁管内
9.803	4	青森県
9.802	5	岩手県、秋田県
9.801	6	宮城県、山形県
9.800	7	福島県、茨城県、新潟県
9.799	8	栃木県、富山県、石川県
9.798	9	群馬県、埼玉県、千葉県、東京都(八丈支庁管内、小笠原支庁管内を除く)、福井県、京都府、鳥取県、島根県
9.797	10	神奈川県、山梨県、長野県、岐阜県、静岡県、愛知県、三重県、滋賀県、大阪府、兵庫県、奈良県、和歌山県、岡山県、広島県、山口県、徳島県、香川県
9.796	11	東京都(八丈支庁管内に限る)、愛媛県、高知県、福岡県、長崎県、大分県、佐賀県
9.795	12	熊本県、宮崎県
9.794	13	鹿児島県、(名瀬市、大島郡を除く)
9.793	14	東京都(小笠原支庁管内に限る)
9.792	15	鹿児島県、(名瀬市、大島郡に限る)
9.791	16	沖縄県



重力加速度マップ

保証書

この度は弊社の製品をお買い上げ頂きありがとうございました。
末永くご愛用頂くため、弊社の点検サービスをお勧めいたします。
下記の通り製品に限り保証いたしますので、この保証書は大切に保管しておいてください。

記

- (1) 正常な使用状態において製造上の責任による故障は、納品日より1年間無償にて修理いたします。ただし、製品の運用を理由とする損失、損失利益等のご請求には前記にかかわらずいかなる責任も負いかねますのでご了承ください。
- (2) 次のような場合には保証期間内でも有償修理といたします。
 - (イ) 不適当な取扱または使用による故障。
 - (ロ) 弊社または弊社が委託した者以外による改造または修理に起因する故障。
 - (ハ) 火災、地震、水害、異常気象、その他の天災地変をはじめ、故障の原因が本製品以外の理由による故障または損傷。
 - (ニ) 取扱説明書に記載されている必要な設置条件、及び保守が満たされない場合。
 - (ホ) ご使用後の外装面の傷、破損、外装部品、付属品の交換。
- (3) 本保証書は日本国内においてのみ有効です。
※お買い上げ店または弊社営業所にご持参いただくに際しての諸費用は、お客様がご負担願います。

品名 エー・アンド・デイ デジタルはかり

型名 SH シリーズ

お客様お名前

様

ご住所 -

ご購入日 年 月 日

ご購入店（ご購入店名を必ずご記入ください）

保証期間 ご購入日より1年間

AND 株式会社

エー・アンド・デイ



本社 〒170-0013 東京都豊島区東池袋3-23-14 (ダイハツ・ニッセイ池袋ビル5F)

使い方・修理に関するお問い合わせ窓口

故障、別売品・消耗品に関してのご質問・ご相談も、この電話で承ります。
修理のご依頼、別売品・消耗品のお求めは、お買い求め先へご相談ください。

お客様相談センター

電話 **0120-514-019**

通話料無料

受付時間：9:00~12:00、13:00~17:00、月曜日~金曜日(祝日、弊社休業日を除く)
都合によりお休みをいただいたり、受付時間を変更させて頂くことがあります
ですのでご了承ください。

電話番号は、2014年02月10日現在です。
電話番号は、予告なく変更される場合があります。
電話のかけまちがいにご注意ください。番号をよくお確かめの上、おかけ
くださるようお願いいたします。