

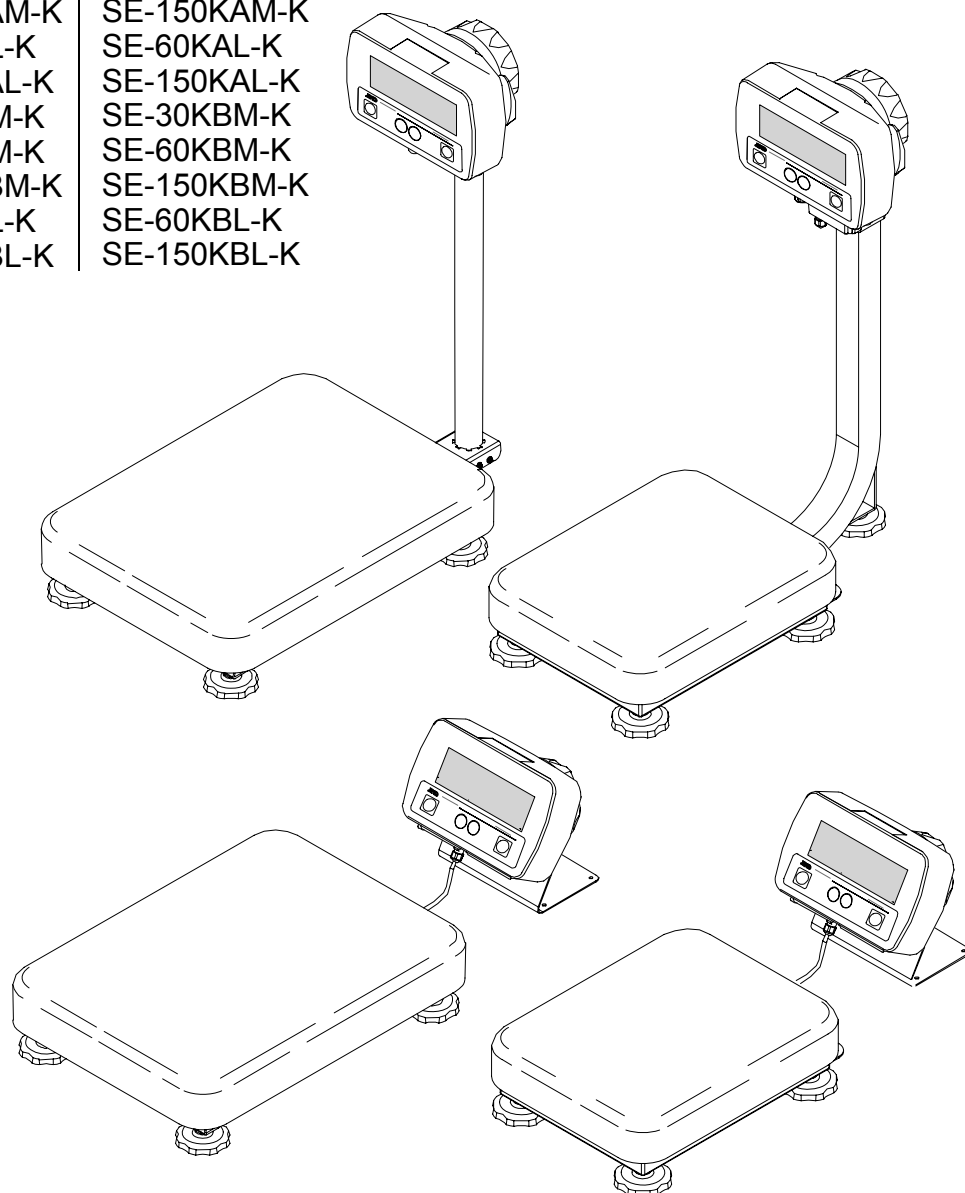
SC-K/SE-K シリーズ

# 検定付き防水型デジタル台はかり

## 取扱説明書

### 適応機種

SC-30KAM-K	SE-30KAM-K
SC-60KAM-K	SE-60KAM-K
SC-150KAM-K	SE-150KAM-K
SC-60KAL-K	SE-60KAL-K
SC-150KAL-K	SE-150KAL-K
SC-30KBM-K	SE-30KBM-K
SC-60KBM-K	SE-60KBM-K
SC-150KBM-K	SE-150KBM-K
SC-60KBL-K	SE-60KBL-K
SC-150KBL-K	SE-150KBL-K



**AND** 株式会社 **エー・アンド・デイ**

#### **ご注意**

- (1) 本書の一部または全部を無断転載することは固くお断りします。
- (2) 本書の内容については将来予告なしに変更することがあります。
- (3) 本書の内容は万全を期して作成しておりますが、ご不審な点や誤り、記載もれなどお気づきの点がありましたら、お買い求めの販売店または最寄りのエー・アンド・デイへご連絡ください。
- (4) 当社では、本機の運用を理由とする損失、損失利益等の請求については、(3)項にかかわらずいかなる責任も負いかねますのでご了承ください。

© 2011 株式会社 エー・アンド・デイ

株式会社エー・アンド・デイの許可なく複製・改変などを行なうことはできません。



# 目次

1.	はじめに .....	3
2.	特長.....	4
3.	梱包内容 .....	5
4.	各部名称 .....	6
4.1.	表示とシンボルの解説.....	8
4.2.	スイッチの解説.....	9
5.	準備.....	10
5.1.	ポールをベースに取り付ける (SC-KAL-K/KAM-K, SE-KAL-K /KAM-K) .....	10
5.2.	設置 .....	12
5.3.	電源（電池の装着） .....	13
6.	基本的な操作 .....	14
6.1.	電源のオン／オフ .....	14
6.2.	計量単位の切り替え .....	14
6.3.	基本的な操作 .....	15
7.	個数計モード .....	16
8.	コンパレータ .....	17
9.	内部設定 .....	18
9.1.	設定方法 .....	18
9.2.	内部設定一覧 .....	19

10. オプション.....	20
11. 保守管理 .....	20
11.1. 保守上の注意.....	20
11.2. エラー表示 .....	20
12. 仕様.....	21
12.1. 仕様一覧.....	21
12.2. 外形寸法.....	22
12.3. 使用地域一覧.....	26



# 1. はじめに

この取扱説明書は、(株)エー・アンド・デイの防水型台はかり **SC-K / SE-K** シリーズに関して説明したものです。製品を十分に活用していただくため、ご使用前に本書をよくお読みください。

**SC-K / SE-K** シリーズは、「取引・証明」の計量に使える基準適合証印付きの台はかりです（検定証印付きと同等です）。使用する上で以下の点にご留意ください。

## 使用地域の制限

取引・証明に使う場合、それぞれのはかりに定められた使用地域でお使いください。使用地域は、表示部側面に貼られた銘板に、重力加速度の範囲として表記されています。実際の地域は、この重力加速度の範囲と取扱説明書末尾の“使用地域一覧”で確認してください。

## 使用範囲

取引・証明に使う場合、ひょう量と最小測定量の範囲内でお使いください。それらは、表示部側面に貼られた銘板で確認できます。

## 定期検査

継続して取引・証明に使うためには、2年ごとの定期検査を受ける必要があります。お買い求めの販売店にご相談ください。

## 校正

基準適合証印・検定証印付きのはかりは、ユーザご自身で校正を行うことはできません。定期点検等が必要な場合は、お買い求めの販売店にご相談ください。

## 使用温度範囲

本器は、使用温度範囲内でお使いください。使用温度範囲は、「12-1. 仕様一覧」に記載されています。

## 用語の説明

取引	有償・無償を問わず、物または役務の給付を目的とする業務。
証明	公にまたは業務上他人に一定の事実が真実である旨を表明すること。
検定付き台はかり	検定証印または基準適合証印が付され、取引・証明に使用できる質量計。検定・検査が必要（計量法の「特定計量器」）。
校正	計量器を正しい値になるよう調整すること。
基準適合証印	検定証印と同等の効力を持ち、指定製造事業者として認可を受けた製造工場が新規生産品に付すことができる証印



## 2. 特長

SC-K / SE-K シリーズには、以下の特長があります。

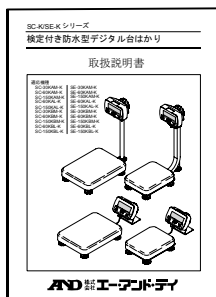
- SC-K / SE-K シリーズは、分解能 1/3,000 の検定付き台はかりです。(分解能：目量とひょう量の比率です。)
- IP-68 に準拠した防塵・防水性能をもった構造です。  
(水深 1m で 24 時間水没しても、機器内部へ水の浸入を防ぎます。)
- SC-K シリーズは計量台、計量皿がステンレス製 (SUS304) で、SE-K シリーズは計量台が鉄製、計量皿がステンレス製 (SUS430) となっています。
- 電源は単 1 形乾電池を使用します。電池寿命はアルカリ乾電池使用時で約 5000 時間です。
- 大型液晶表示で、文字高 39mm です。
- SC-K / SE-K シリーズには、2 種類の大きさの計量台があり、大きな計量皿の SC-KAL-K / KBL-K シリーズ、SE-KAL-K / KBL-K シリーズと小型計量皿の SC-KAM-K / KBM-K シリーズ、SE-KAM-K / KBM-K シリーズがあります。また、SC-KAL-K / KAM-K シリーズ、SE-KAL-K / KAM-K シリーズは表示器用のポールが付き、SC-KBL-K / KBM-K シリーズ、SE-KBL-K / KBM-K はポールのないタイプとなっています。様々な使用方法、用途に応じて選択が可能です。
- 同じ重さのものを数えることができる個数計機能があります。
- あらかじめ設定した上限値/下限値と表示 (測定) 値を比較し、その結果を表示するコンパレータ機能があります。オプション OP-03 (SCE-03) を用意すれば、比較結果をリレー出力信号として取り出すこともできます。
- オプション OP-02 (SCE-02) の USB インタフェース、OP-03 (SCE-03) の RS232C インタフェースを使い、パーソナル・コンピュータに計量データを送信することができます。



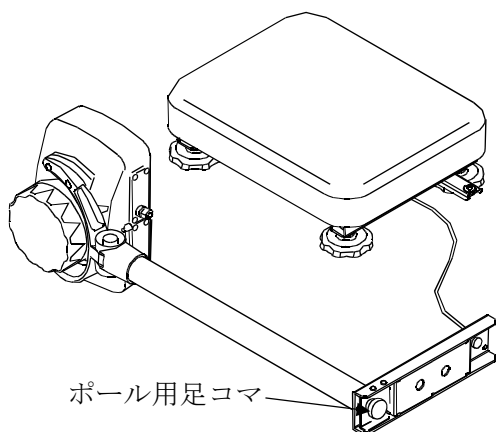
### 3. 梱包内容

製品には下記のものが含まれます。

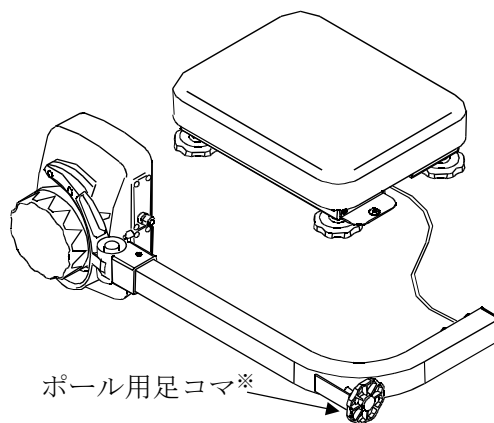
- 取扱説明書:全シリーズ共通



- SC-KAL-K / KAM-K シリーズ (ポール仕様)

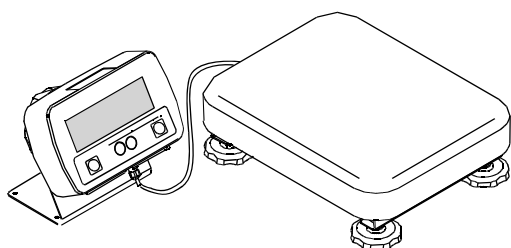


- SE-KAL-K / KAM-K シリーズ (ポール仕様)

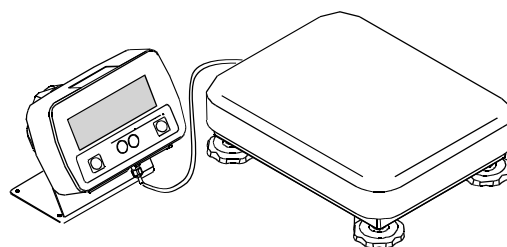


※SE-KAM-Kシリーズのみポール用足コマが付属

- SC-KBL-K / KBM-K シリーズ (スタンド仕様)



- SE-KBL-K / KBM-K シリーズ (スタンド仕様)

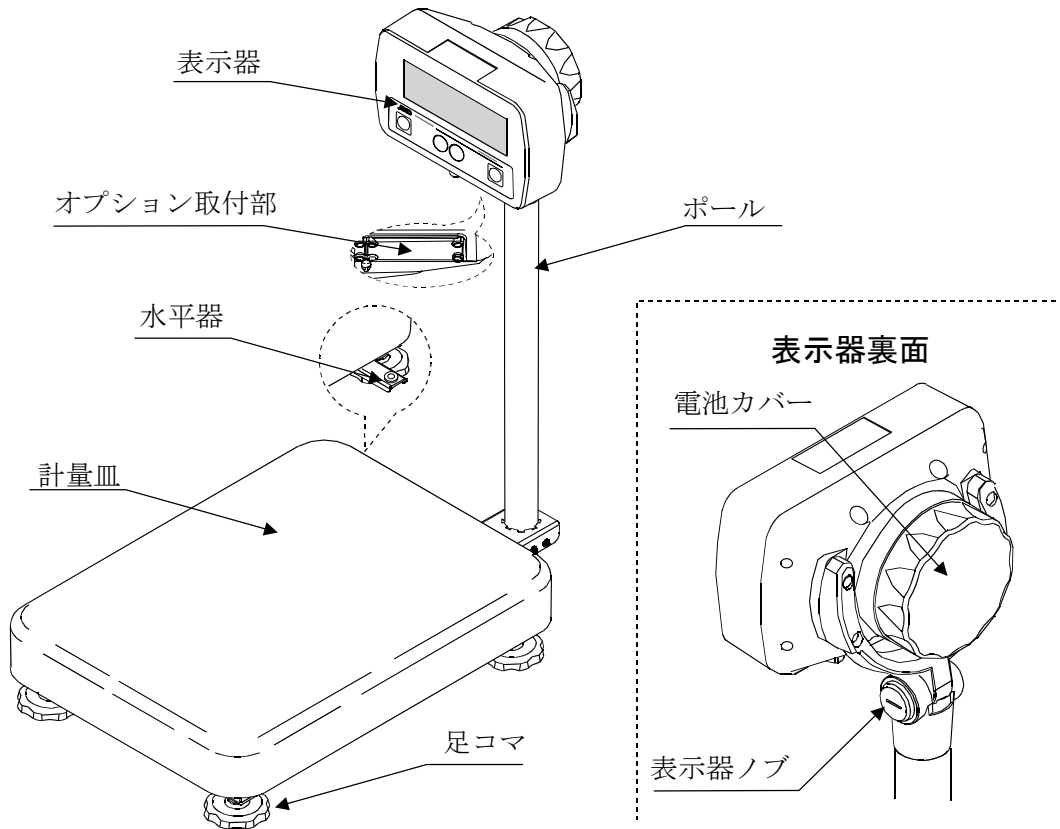


※ベース部と表示器間のケーブル長さ：約 1.5m

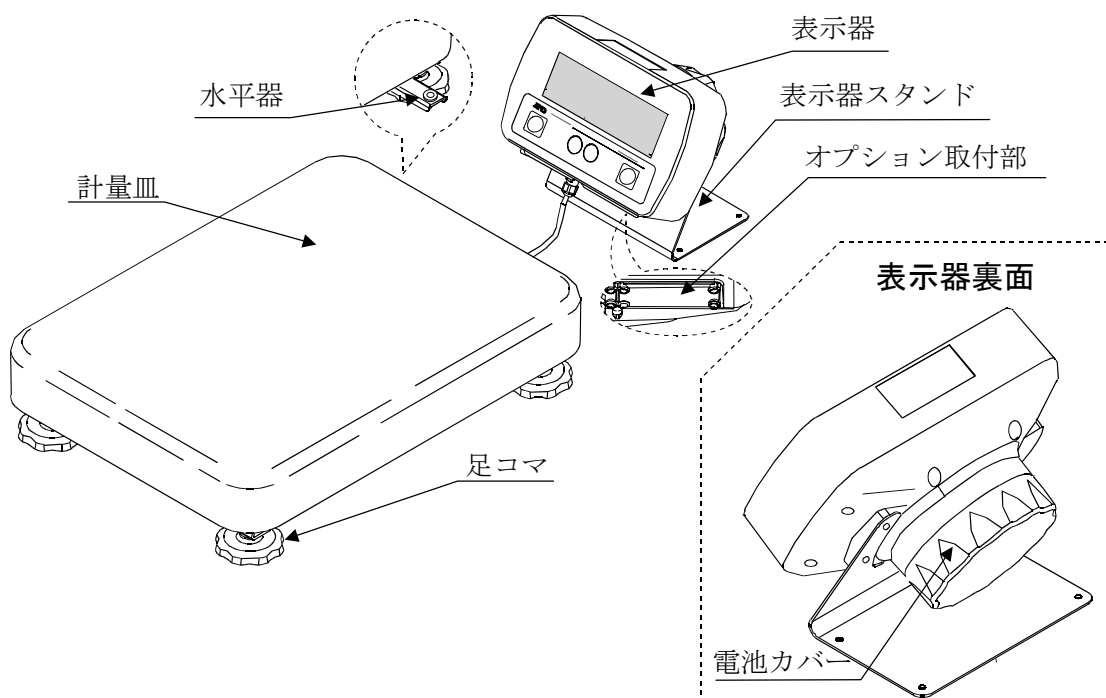


## 4. 各部名称

### ●SC-KAL-K / KAM-K シリーズ

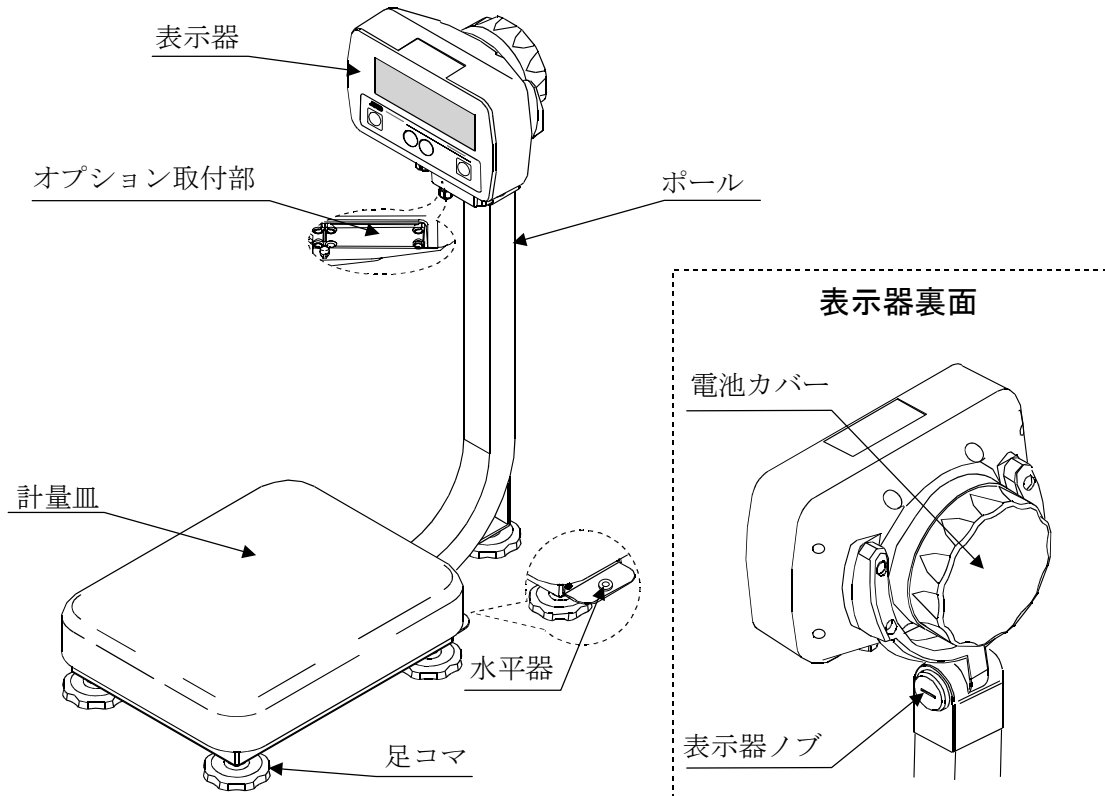


### ●SC-KBL-K / KBM-K シリーズ

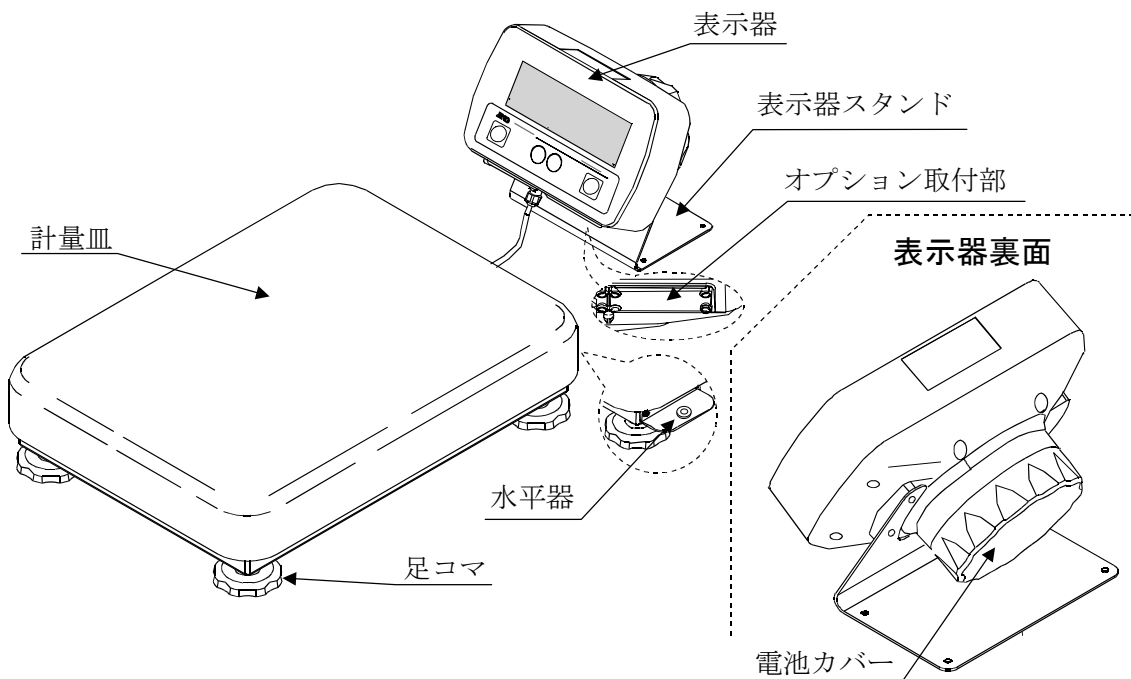




●SE-KAL-K / KAM-K シリーズ



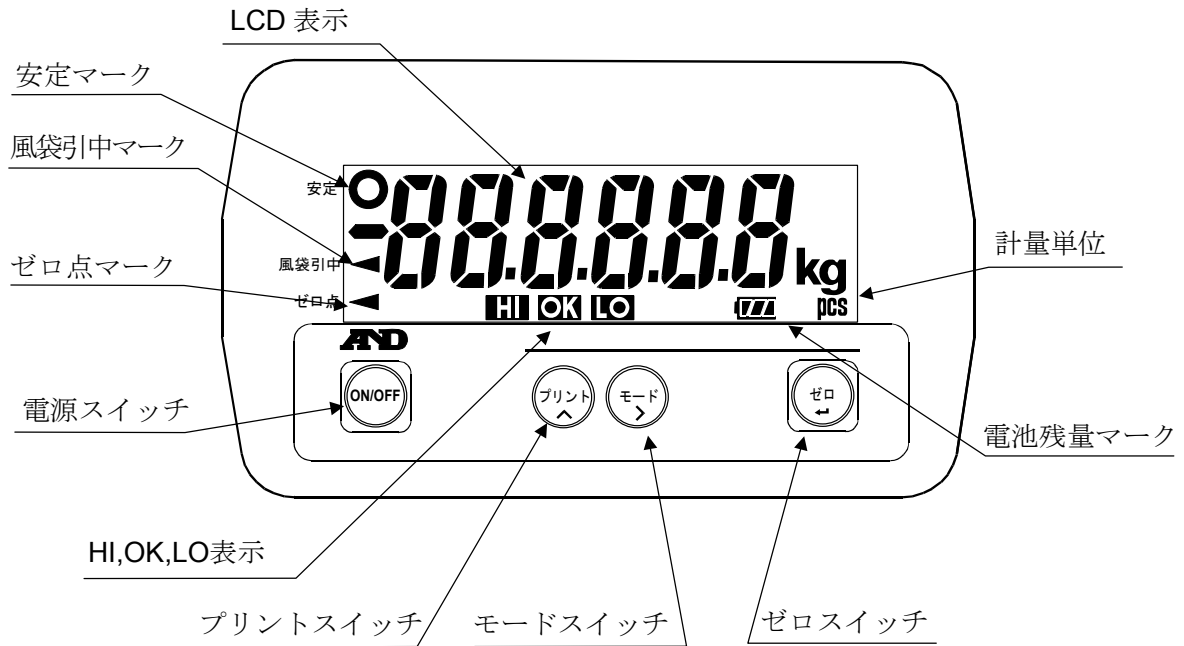
●SE-KBL-K / KBM-K シリーズ










## 4.1. 表示とシンボルの解説

### 表示部



### 表示シンボルの解説

表示シンボル	解説
安定 ○	計量値が安定しているとき点灯し、読み取るのに適した状態です。
風袋引中 ◀	容器（風袋）の重さが差し引かれているとき点灯します。
ゼロ点 ◀	はかりがゼロ点（計量の基準点）にあるとき点灯します。
<b>HI OK LO</b>	コンパレータの比較結果です。
計量単位	“kg”または“pcs”が点灯します。
 (電池残量マーク)	乾電池の電圧が低下するにしたがって、電池残量マークは以下のように変化します。 新しい  →  →  →  電池の交換



## 4.2. スイッチの解説

操作スイッチ	名称・解説
	ON/OFF スイッチ 電源をオン／オフします。電源をオンにしたときは、はかりは自動的にゼロを取ります。(パワーオンゼロ)
	プリントスイッチ 計量値をデータとしてプリンタなどに出力します。設定モードでは選択された点減桁の数字を+1します。
	モードスイッチ 計量単位を切り替えます。設定モードでは点減する選択桁を右に移動します。
	ゼロスイッチ 表示値をゼロにします。設定モードでは設定された数値を内部に記憶し次のステップに進みます。

- **ゼロ** スイッチは計量値が安定しているとき働きます。  
(“-E”表示でも安定マークが点灯した場合、**ゼロ** スイッチを押して表示をゼロにすることができます。)
- 電源オン時に取られたゼロ点 (パワーオンゼロ) を基準として、計量値がひょう量の±2%以内にあるとき **ゼロ** スイッチを押すと、その点をゼロ点に設定し、表示がゼロになるとともにゼロ点マーク ◀ が点灯します (ゼロ動作)。
- 上記で、計量値がひょう量の+2%をこえている場合、**ゼロ** スイッチは計量皿上の重さを容器 (風袋) の重さとして差し引きます。表示値はゼロとなり、ゼロ点マーク ◀ と風袋引き中マーク ◀ 両方が点灯します (風袋引き)。なお、風袋引き中に容器 (風袋) を計量皿から取り除いてゼロ点に戻ったときも、ゼロ点マーク ◀ と風袋引中マーク ◀ 両方が点灯します。このとき表示部は、風袋値をマイナスで表示します。
- 風袋引き中に容器 (風袋) を取り除き、上記ゼロ動作をさせると、風袋引きはクリアされ風袋引中マーク ◀ は消えます。



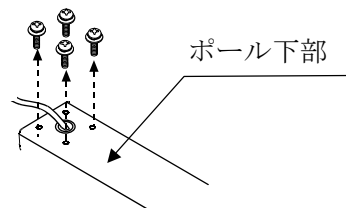
## 5. 準備



### 5.1. ポールをベースに取り付ける (SC-KAL-K/KAM-K, SE-KAL-K /KAM-K)

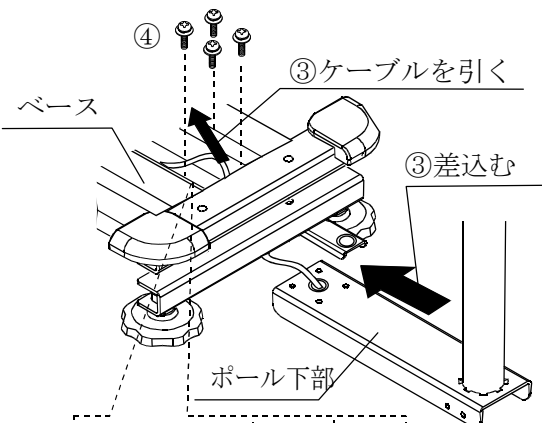
機種：SC-KAL-K / SC-KAM-K シリーズ

- ① 計量皿をベースから取り去ります。
- ② ポール下部についているネジ4本を一度はずします。



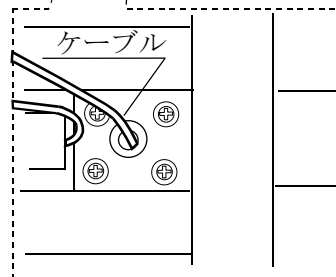
- ③ ベース内にケーブルを引き出しながら、ポール下部をベース下側に差込み、ベースのケーブル穴位置と合わせます。(右図「③」参照)

注意：ケーブルは強く引っ張らないでください。また、ケーブルを挟まないよう注意してください。



- ④ ポールとベースのネジ穴の位置を合わせ、「②」ではずしたネジ4本でしっかり固定します。

ベースを上側から見た図

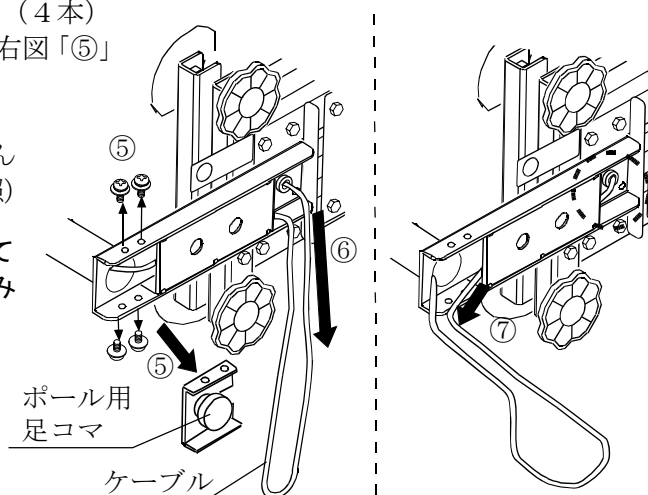


- ⑤ ベースを横に倒します。ポール下部のネジ（4本）をはずし、ポール用足コマをはずします。(右図「⑤」参照)

- ⑥ ベース内に余っているケーブルを、いったんベースの下側に引き出します。(右図「⑥」参照)

注意：ケーブルを傷つけないよう注意してください。また、ケーブルにたるみがでないようにしてください。

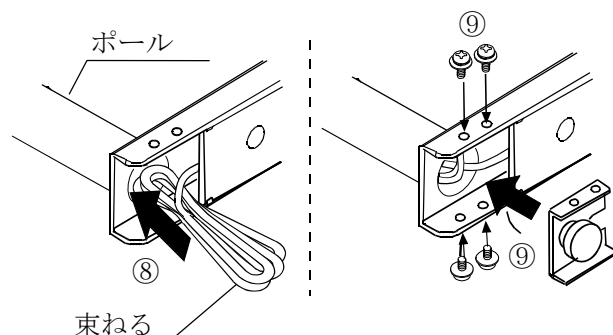
- ⑦ さらに、ケーブルをポール側に引き出します。(右図「⑦」参照)



- ⑧ ケーブルを束ねて、ポール内部に収納します。(右図「⑧」参照)

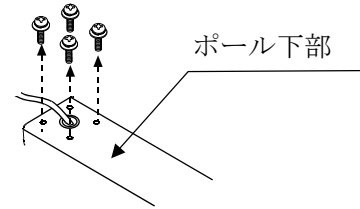
- ⑨ 「⑤」ではずしたネジ（4本）で、ポール用足コマを固定します。(右図「⑨」参照)

- ⑩ 計量皿をベースに取り付けます。



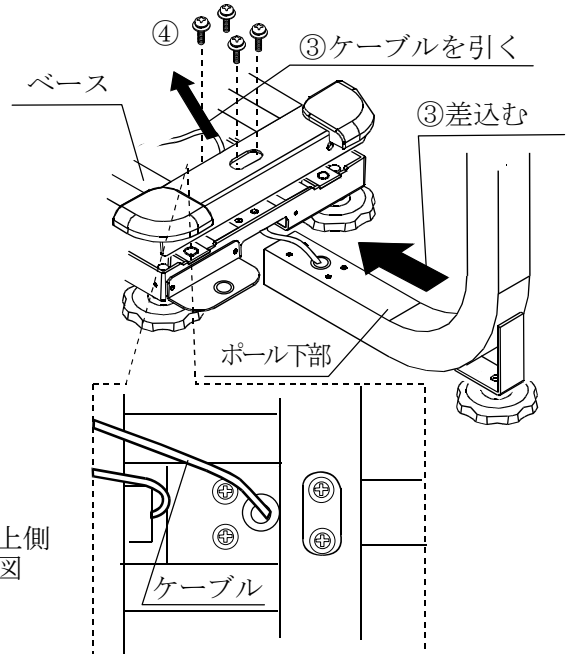
**機種：SE-KAL-K / SE-KAM-K シリーズ**

- ① 計量皿をベースから取り去ります。
- ② ポール下部についているネジ4本を一度はずします。



- ③ ベース内にケーブルを引き出しながら、ポール下部をベース下側に差込み、ベースのケーブル穴位置と合わせます。(右図「③」参照)

**注意：**ケーブルは強く引っ張らないでください。  
また、ケーブルを挟まないよう注意してください。

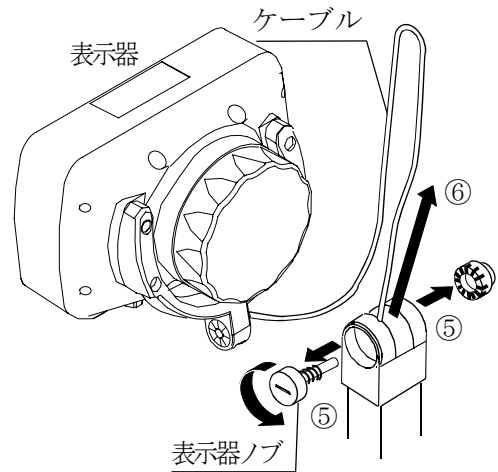


- ④ ポールとベースのネジ穴の位置を合わせ、「②」ではずしたネジ4本でしっかり固定します。

ベースを上側から見た図

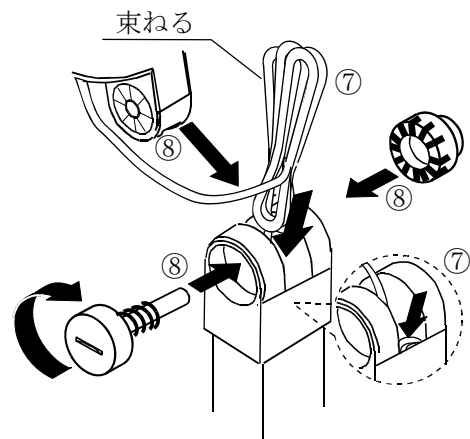
- ⑤ 表示器ノブを左回りに回してはずし、いったん表示器をポールからはずします。(右図「⑤」参照)
- ⑥ ベース内に余っているケーブルを、ポールの上側に引き出します。(右図「⑥」参照)

**注意：**ケーブルを傷つけないよう注意してください。また、ケーブルにたるみがでないようにしてください。



- ⑦ ケーブルを束ねて、ポール内部に収納します。(右図「⑦」参照)
- ⑧ 表示器をポール上部に合わせ、ポールの両サイドから表示器ノブで固定します。(右図「⑧」参照)

- ⑨ 計量皿をベースに取り付けます。

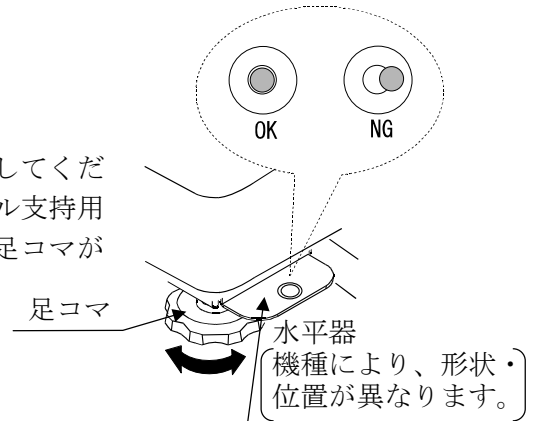




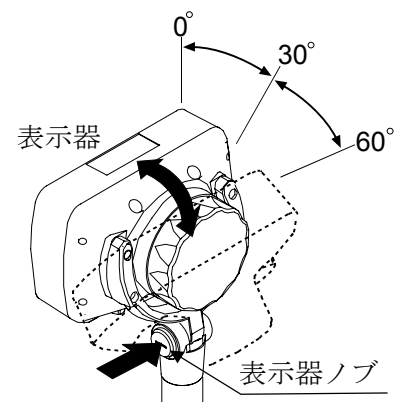
## 5.2. 設置

① 下記の“設置上の注意”を参照して設置場所を決めてください。

② 水平器の気泡が中心にくるよう足コマを回して調整してください。SE-KAM-K シリーズにはポールの下部にポール支持用足コマがあります。ベースの水平を取った後、その足コマが設置面に着くよう回してください。



③ SC-KAL-K / KAM-K シリーズ、SE-KAL-K / KAM-K シリーズは、表示器下部のノブ（表示器ノブ）を押しながら表示器を適当な角度（設定角度：0°、30°、60°のみ）に傾けます。



### 設置上の注意


はかりの性能を十分に引き出すために、以下の設置条件を考慮してください。

- ・理想的な設置条件は、安定した温度と湿度、堅牢で平らな床面、風や振動のない所、直射日光のあたらない室内などです。
- ・軟らかい床や振動する所には設置しないでください。
- ・直射日光のあたる所は避けてください。
- ・腐食性ガス、引火性ガス、蒸気の漂う所には設置しないでください。
- ・高温・高湿な場所での長時間の保管・設置、または急激な温度変化は不良の原因となる場合があります。
- ・静電気の発生しやすい所には設置しないでください。湿度が45%RH以下になると、プラスチックなどの絶縁物は摩擦などで静電気を帯びやすくなります。

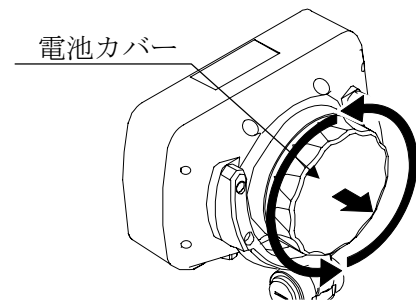


## 5.3. 電源（電池の装着）

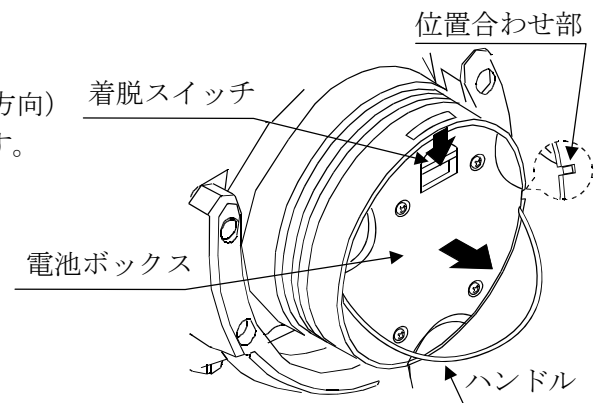
単1形の乾電池（R20P または LR20）6個を用意し、下記手順で電池を装着（交換）してください（乾電池は製品に含まれていません）。

- アルカリ電池の場合、約 5000 時間連続使用ができます。
- 電池残量マークが“”になった場合、お早めに新しい電池と交換してください。

① 表示器裏面の電池カバーを左回りに回してはずします。

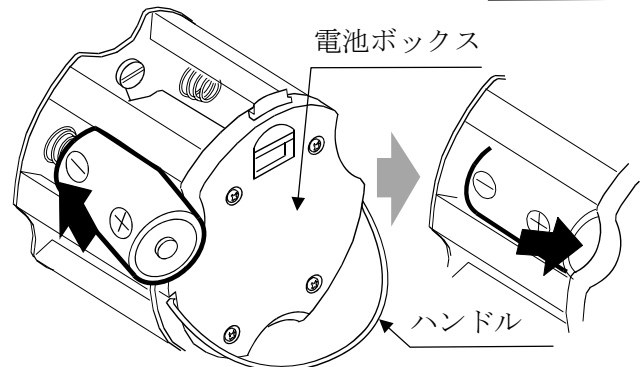


② 電池ボックス着脱スイッチを矢印の方向（下方向）に押し、電池ボックスを手前に引き出します。



③ 電池ボックスの極性（ボックス上に表記）に注意し、乾電池の（-）側から電池ボックスに差込み、最後に乾電池の（+）側をはめ込みます。（右図参照）

- 乾電池を取り出す時は、乾電池の（+）側を（-）側に押しながら、上記と逆の手順で行ってください。



④ 「③」の要領で、極性に注意し全ての電池（計6個）を電池ボックスに装着します。

⑤ 「②」と逆の手順で、電池ボックス（「着脱スイッチ」と「位置合わせ部」の位置を確認）を表示器裏面にはめ込み、着脱スイッチが「カチッ」と音がするまで押し込みます。

⑥ 電池カバーを表示器裏面に右回りに回して取り付けます。

### ●電池使用上の注意

- ・濡れた手で作業しないでください。また、電池は濡らさないように注意してください。
- ・電池の極性には十分に気をつけてください。極性は電池ボックス上に表記されています。
- ・“Lb”が表示されたら新しい電池と交換してください。
- ・新旧の電池を混ぜたり、異なった種類の電池を混ぜたりしないでください。電池の液漏れや破裂を起こしたり、製品故障の原因となります。
- ・電池寿命は周囲温度によって変わります。
- ・長時間使用しないときは、乾電池を取り出してください。乾電池を入れたまま長期間放置すると、液漏れが起こり故障の原因となります。
- ・電池カバーのネジ溝が正しくはまっていて、最後まで締め込まれていることを確認してください。



## 6. 基本的な操作



### 6.1. 電源のオン/オフ

- ① **ON/OFF** スイッチを押すと電源が入ります。  
全表示が点灯し、はかりは計量値が安定するのを待ちます。

計量値が安定すると、表示が一旦消灯した後ゼロ表示となり、ゼロ点マークが点灯します（パワーオンゼロ）。

計量値が安定しない場合、“-----”が表示されます。何か計量皿に触れていないか、強い風や振動がないかなど確認してください。原因がわかりましたらそれを取り除いてください。

パワーオンゼロの働く範囲は、工場調整時のゼロ点を中心に、ひょう量の $\pm 10\%$  以内です。この範囲を超えるようなものを計量皿にのせたまま電源を入れた場合も、“-----”が表示されます。のせたものを降ろしてください。

- ② 電源の入った状態で **ON/OFF** スイッチを押すと、電源がオフとなります。

□ オートパワーオフ機能

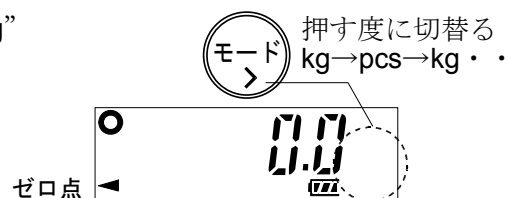
ゼロ表示が約5分間続くと自動的に電源が切れるオートパワーオフ機能があります。

“9.2. 内部設定一覧”を参照し、“PoFF”を設定してください。出荷時はオートパワーオフ機能が動作する状態です。



### 6.2. 計量単位の切り替え

- 計量状態で **モード** スイッチを押すと、質量表示“kg”  
と個数表示“pcs”が切り替わります。

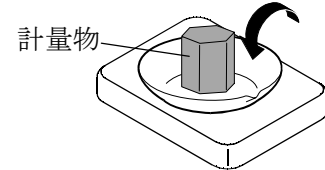
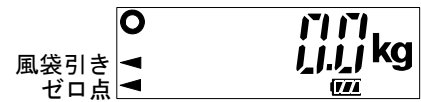
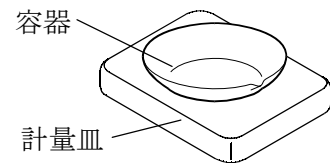






## 6.3. 基本的な操作

- ① **ON/OFF** スイッチを押して電源オンにします。
- ② **モード** スイッチで使用する計量単位を選びます。
- ③ 表示がゼロでない場合、**ゼロ** スイッチを押して表示をゼロにします。
- ④ 容器（風袋）を使う場合、それを計量皿にのせて **ゼロ** スイッチを押し、表示をゼロにします。
- ⑤ 計量するものを計量皿にのせるか容器に入れ、安定マークが点灯するのを待って表示値を読み取ります。
- ⑥ 計量皿からものを降ろします。



- **ゼロ** スイッチを押すと、電源オン時に取られたゼロ点（パワーオンゼロ）を基準として、計量値がひょう量の $\pm 2\%$ 以内のときはゼロ点を設定し、ゼロ点マーク ◀ が点灯します。ひょう量の $+2\%$ を越えているときは、風袋質量として差し引き、風袋引中マーク ◀ とゼロ点マーク ◀ が点灯します。

ゼロ点からはひょう量まで計量できますが、風袋引き後のゼロ表示の点からは、ひょう量から風袋質量を差し引いた量までとなります。

### 操作上の注意

- ・ 計量値を読み取る時は、安定マークが点灯していること確認してください。
- ・ 鉛筆のような先のとがったものでスイッチを押さないでください。
- ・ 衝撃的な荷重やひょう量を超えた質量を加えないでください。
- ・ はかり内部に異物が入らないようにしてください。



## 7. 個数計モード

既知個数のサンプル質量から品物一つの重さ（単位質量）を演算・記憶し、その値と全体の重さ  
とから個数を計算、表示する機能です。

□ 単位質量は電源を切っても記憶されています。

① **モード** スイッチを押して“pcs”を選択します。  
（“pcs” = pieces）

② **モード** スイッチを押し続けると単位質量登録の  
表示になります。左側の数字がサンプル個数です。

③ サンプル個数を変更するときは、**プリント** スイッチ  
を押します。5、10、20、50、100 個の中から選ぶこ  
とができます。

④ 容器を使う場合は、計量皿の上ののせて、**ゼロ**  
スイッチを押します。右側の桁の数字がゼロであるこ  
とを確認してください。

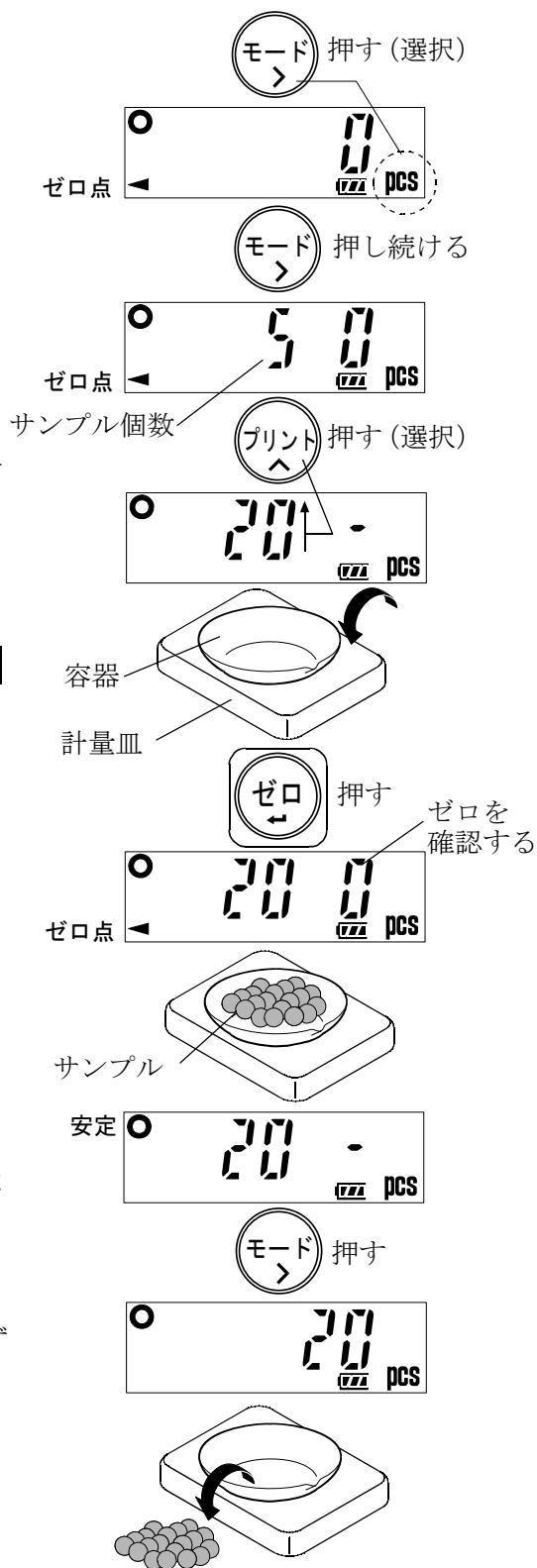
⑤ 表示されているサンプル個数どおりのサンプルを  
計量皿にのせる、あるいは容器に入れます。

⑥ 安定マーク点灯を確認して **モード** スイッチを  
押すと、単位質量を計算し記憶します。また、表示は  
記憶した単位質量を使った個数表示に変わります。  
サンプルを取り除いてください。

サンプル個数の質量は、サンプル個数にかかわらず  
下記の値以上でなければなりません。

製品ひょう量 30kg:	50 g
製品ひょう量 60kg:	100 g
製品ひょう量 150kg:	200 g

サンプル質量が小さいと、“Lo ut”を表示した後、  
「⑤」の表示に戻ります。サンプル個数を増やし  
（「③」）、再度試してください。





## 8. コンパレータ

コンパレータは、設定された上限値・下限値と計量値とを比較し、結果を **HI** **OK** **LO** として表示する機能です。比較式は、以下のとおりです。

$$\mathbf{LO} < \text{下限値} \leq \mathbf{OK} \leq \text{上限値} < \mathbf{HI}$$

使い方に応じて以下のような比較方法を選択できます（内部設定“[P]”参照）。

- 0: 比較しない（コンパレータ機能が働かない）
  - 1: 計量値の安定/不安定にかかわらず比較する
  - 2: 計量値が安定（安定マーク点灯）しているとき比較する
  - 3: ゼロ付近（-4d~+4d）以外の計量値を安定/不安定にかかわらず比較する
  - 4: ゼロ付近以外の計量値が安定しているとき比較する
  - 5: ゼロ付近以外のプラスの計量値を安定/不安定にかかわらず比較する
  - 6: ゼロ付近以外のプラスの計量値が安定しているとき比較する
- d = e = 目量（“12.1. 仕様一覧”参照）

個数計モードでも、“d = e = 目量”となります。

- 上限値・下限値は、電源をオフにしても記憶されています。
- 上限値・下限値は、質量表示、個数表示それぞれに共通です。
- 上限値・下限値の小数点は無視して考えます。

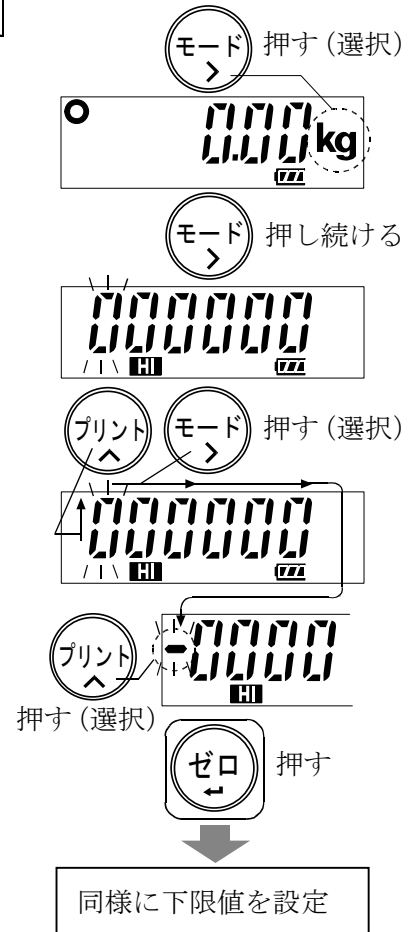
製品ひょう量 30kg で設定値が“001000”の場合（小数点は無視しています）

表示	設定値	ひょう量 / 目量の表示
質量表示	10.00 kg	30.00 kg / 0.01 kg
個数表示	1000 pcs	

### 上限値・下限値を入力する

- ① **モード** スイッチで“kg”（質量表示）を選択します。
- ② **モード** スイッチを押し続けると、上限値設定の表示となります。
- ③ 次のスイッチ操作で上限値を設定してください。
  - モード** 点滅桁を移動する
  - プリント** 点滅桁の数字を+1 する

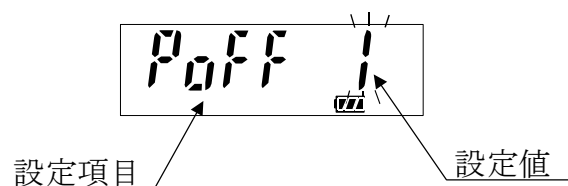
マイナスは最小桁の次の点滅桁として設定できます。  
**プリント** スイッチを押すたびに、点滅する“-”が点灯、消灯を繰り返します。点灯時がマイナスです。
- ④ 全桁を設定した後、**ゼロ** スイッチを押してください。上限値として記憶され、下限値の設定表示となります。
- ⑤ 同様に下限値を設定し、**ゼロ** スイッチを押すと質量表示に戻ります。





## 9. 内部設定

内部設定は、はかりの動作方法を指定する項目を閲覧したり変更したりする機能です。  
各項目の内部設定の値は、電源を切っても記憶されています。



### 9.1. 設定方法

① 電源オフにします。

② **ゼロ** スイッチを押しながら **ON/OFF** スイッチを押して電源をオンすると、ソフトウェアバージョンが表示されます。

□ “\*\*\*” は数字をあらわします。

③ **モード** スイッチを押すと、設定項目の表示となります。

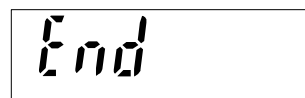
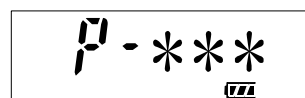
④ 設定項目、設定内容を変更する。

**モード** 次の設定項目に移動する

**プリント** 点滅桁の数字を+1する(内容を変更する)

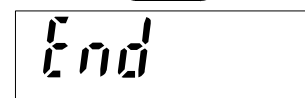
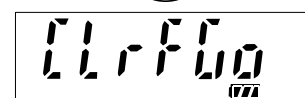
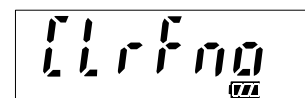
□ 現在の記憶内容を変更すると、“○”印が消灯します。

⑤ **ゼロ** スイッチを押すと、設定内容を記憶し、“End”表示後、計量状態に戻ります。



\*工場出荷時状態に内部設定を戻す

□ “[LrFn0]” を表示時、**プリント** スイッチを押し “[LrFn0]” に変更して、**ゼロ** スイッチを押すことにより、工場出荷時状態に内部設定を戻します。“End” 表示後、計量状態に戻ります。





## 9.2. 内部設定一覧

設定項目	設定値	内容・用途	
オートパワーオフ機能 “P <sub>OFF</sub> ”	0	オートパワーオフ機能が停止	自動的に電源を切る機能
	◆ 1	オートパワーオフ機能が働く	
シリアルインタフェース ボーレート “b <sub>PS</sub> ”	◆ 0	2400 bps	
	1	4800 bps	
	2	9600 bps	
シリアルインタフェース 出力モード “P <sub>rt</sub> ”	◆ 0	ストリームモード/コマンドモード	
	1	コマンドモードのみ	
	2	プリントスイッチによる出力 /コマンドモード	
	3	オートプリント +/- データ出力 /コマンドモード	
	4	オートプリント + データ出力 /コマンドモード	
シリアルインタフェース 応答 “R <sub>ct</sub> ”	0	"Q"コマンドを除いて応答なし	
	◆ 1	コマンドに対する受信応答あり	
コンパレータ機能 “C <sub>P</sub> ”	◆ 0	コンパレータ機能停止	比較条件を設定  d (下記注参照)
	1	すべてのデータを比較	
	2	すべての安定データを比較	
	3	-4d ~+4d を除く全てのデータを比較	
	4	-4d ~+4d を除く安定データを比較	
	5	+5d 以上の全てのデータを比較	
	6	+5d 以上の安定データを比較	
計量安定度 / 応答速さ “L <sub>and</sub> ”	◆ 0	弱い安定度 / 速い応答	
	1	通常安定度 / 通常応答	
	2	強い安定度 / 遅い応答	
ゼロトラッキング機能 “t <sub>rc</sub> ”	0	ゼロトラッキング機能が停止	ゼロ点の変化を追尾する機能
	◆ 1	ゼロトラッキング機能が働く	
内部設定初期化 “L <sub>rf</sub> ”	n0	(工場出荷時状態に内部設定を戻しません。)	
	00	工場出荷時状態に内部設定を戻します。	

◆ は、出荷時設定を表します。

“d= e =目量” です。個数計モードでもこの“d”で判定されます。



## 10. オプション

SC-K / SE-K シリーズには以下のオプションが用意されています。

- OP-02 (SCE-02) USB インタフェース
- OP-03 (SCE-03) RS-232C インタフェース+コンパレータ出力

注意：オプションを取り付けた際は、はかりの防塵・防水性能は低下します。

詳細は、オプションの取扱説明書をご覧ください。



## 11. 保守管理



### 11.1. 保守上の注意

- はかりを分解しないでください。
- 輸送のさいは専用の梱包箱をご使用ください。
- 汚れたときは中性洗剤を少ししみこませた柔らかい布で拭き取ってください。有機溶剤は使わないでください。
- 定期的に正しく計量できることを確認してください。



### 11.2. エラー表示

#### 質量超過エラー



計量値がひょう量を超えたときに出るエラーです。  
計量皿の上のものを取り除いてください。

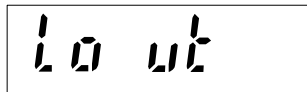
#### レンジ超過エラー



総量が-19d 以下になった場合に出る表示です。(d = e = 目量)  
(安定マークが点灯した場合、ゼロスイッチを押して表示をゼロにすることができます。)

質量センサが上方向に強い力を受けたとき出るエラーです。  
計量皿が何かに引っかかっているか、ベース部に異物が入り込んでいないかなど確認してください。質量センサ、あるいは内部回路が故障している可能性もあります。

#### サンプル質量不足



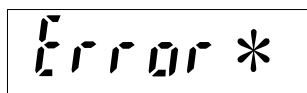
個数計モードで、サンプルの質量が小さすぎるとき表示されます。  
サンプル数を増やして試してください。

#### 電池電圧不足 (ローバッテリー)



電池が消耗し電圧が下がったとき表示されます。新しい電池と交換してください。

#### その他のエラー



内部回路が故障している可能性があります。  
(\*は数字をあらわします。)

上記のエラーが解消できないとき、これ以外のエラー表示のときは、最寄りの販売店へご連絡ください。



## 12. 仕様



### 12.1. 仕様一覧

計量台材質

SC-K シリーズ: ステンレス製 (SUS304)

SE-K シリーズ: 鉄製

計量皿材質

ステンレス製 (SUS304)

ステンレス製 (SUS430)

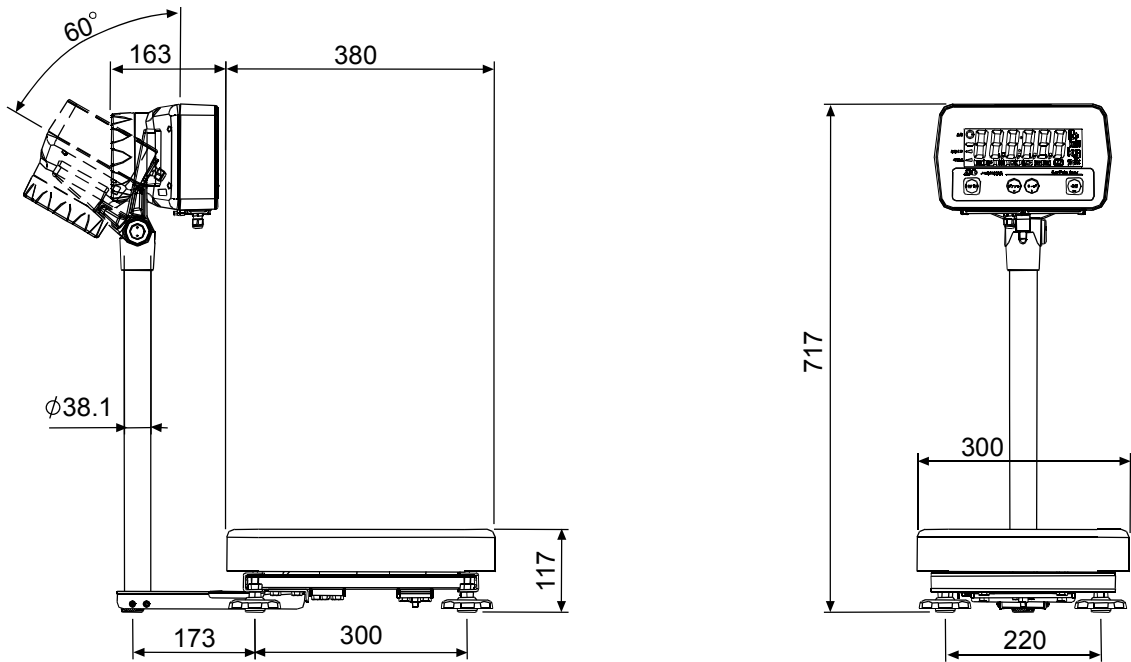
機種名	SC-30KAM-K SC-30KBM-K SE-30KAM-K SE-30KBM-K	SC-60KAM-K SC-60KBM-K SE-60KAM-K SE-60KBM-K	SC-150KAM-K SC-150KBM-K SE-150KAM-K SE-150KBM-K	SC-60KAL-K SC-60KBL-K SE-60KAL-K SE-60KBL-K	SC-150KAL-K SC-150KBL-K SE-150KAL-K SE-150KBL-K
精度等級	3 級				
ひょう量	30 kg	60 kg	150 kg	60 kg	150 kg
目量	10 g	20 g	50 g	20 g	50 g
最小測定量	0.2 kg	0.4 kg	1 kg	0.4 kg	1 kg
最大風袋引量	30 kg	60 kg	150 kg	60 kg	150 kg
サンプル数	5 個 (10 個、20 個、50 個、100 個 切替可能)				
最大計数值	60,000 個	60,000 個	75,000 個	60,000 個	75,000 個
最小単位質量	0.5 g	1 g	2 g	1 g	2 g
表示	7 セグメント液晶表示 (文字高 39 mm)				
表示書換回数	約 10 回/秒				
動作環境	-10°C~40°C、85% R.H. 以下 (結露しないこと)				
電源	単 1 形乾電池 (R20P / LR20) 6 個				
電池寿命	約 5000 時間 (アルカリ乾電池使用時)				
計量皿寸法	300×380 mm			390×530 mm	
外形寸法	SC-KAM-K: 300 (W)×543 (D)×717 (H) mm SE-KAM-K: 300 (W)×582 (D)×722 (H) mm			SC-KAL-K: 390 (W)×688 (D)×717 (H) mm SE-KAL-K: 390 (W)×732 (D)×722 (H) mm	
製品質量	SC-KAM-K: 約 12 kg SC-KBM-K: 約 11 kg SE-KAM-K: 約 12 kg SE-KBM-K: 約 12 kg			SC-KAL-K: 約 16 kg SC-KBL-K: 約 15 kg SE-KAL-K: 約 16 kg SE-KBL-K: 約 15 kg	

※ベース部と表示器間のケーブル長さ : 約 1.5m

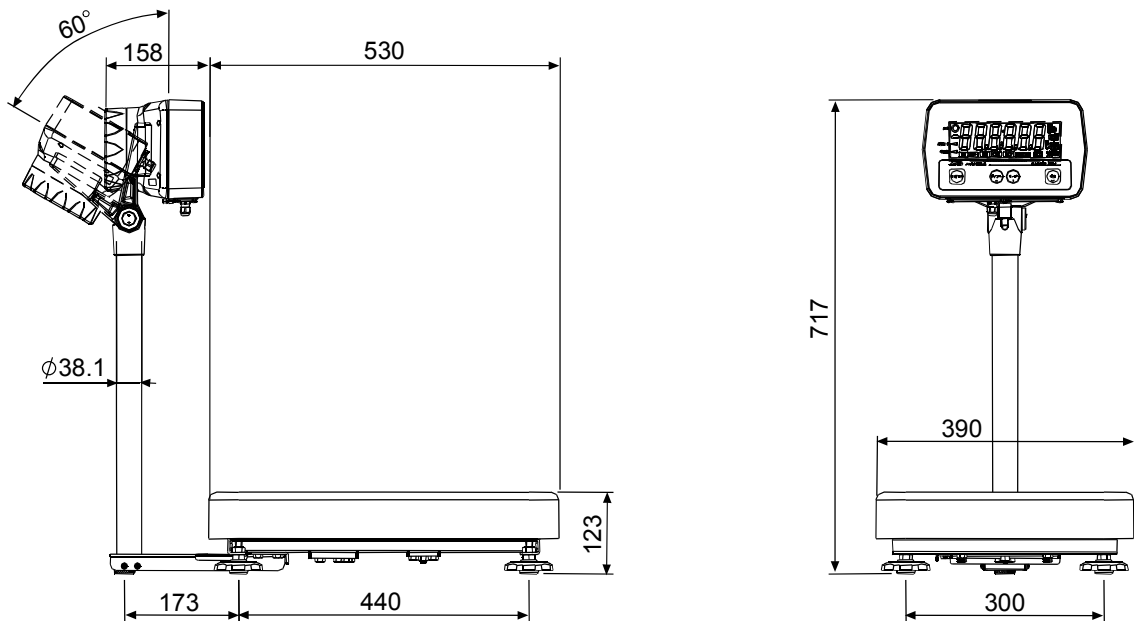


## 12.2. 外形寸法

### ●SC-30KAM-K / SC-60KAM-K / SC-150KAM-K



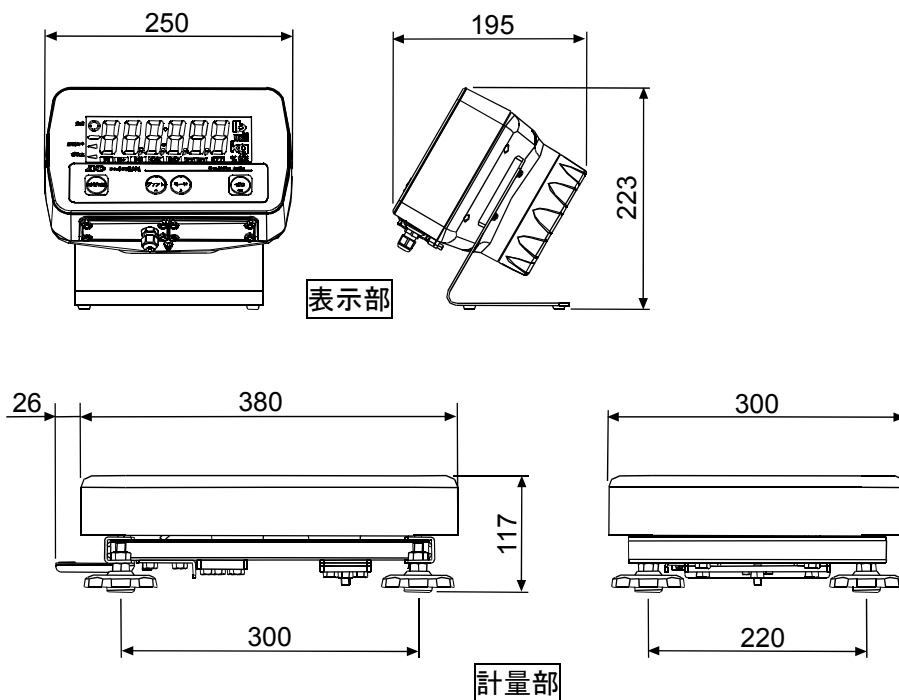
### ●SC-60KAL-K / SC-150KAL-K



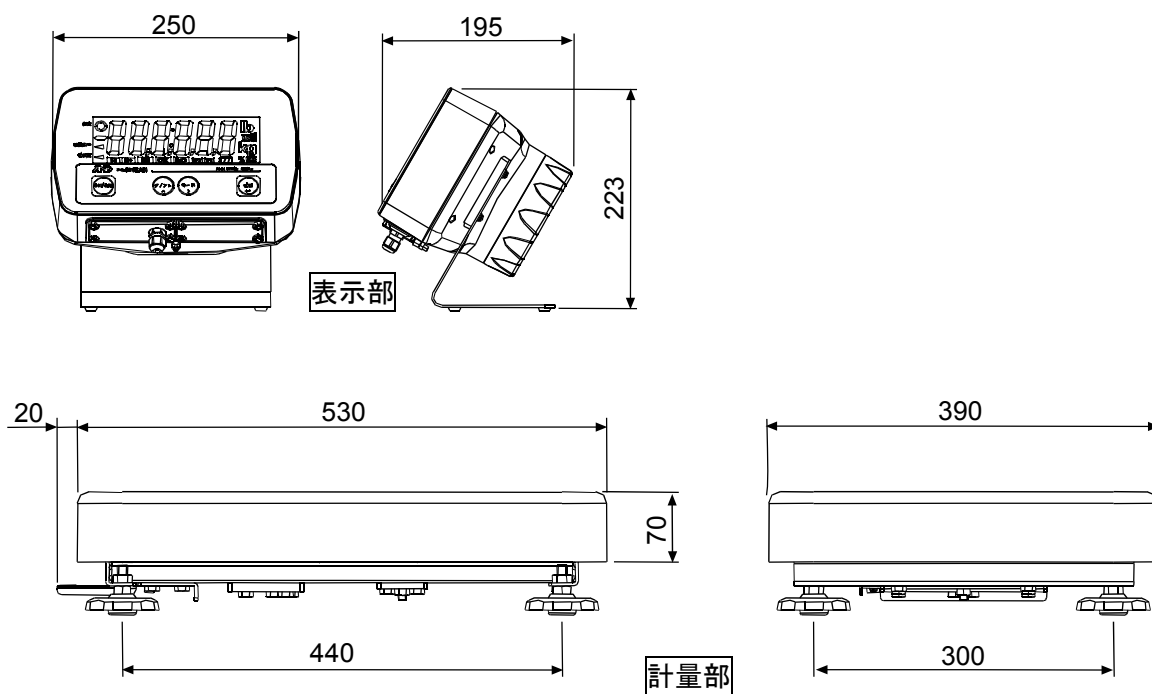
単位 : mm



●SC-30KBM-K / SC-60KBM-K / SC-150KBM-K

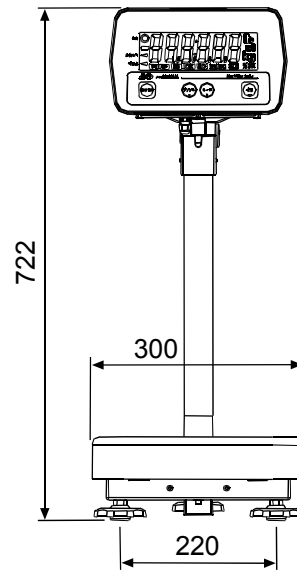
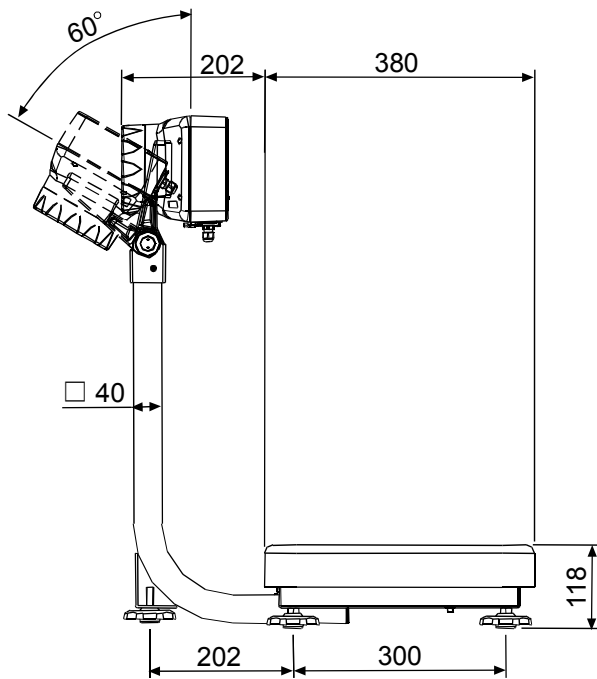


●SC-60KBL-K / SC-150KBL-K

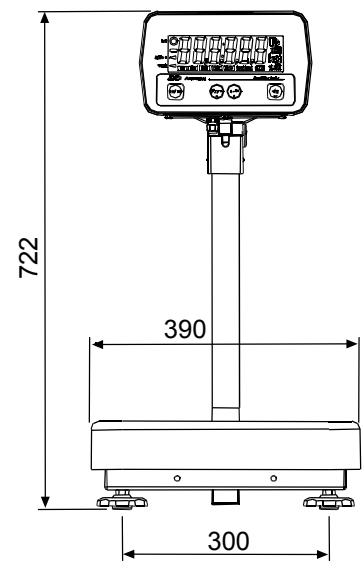
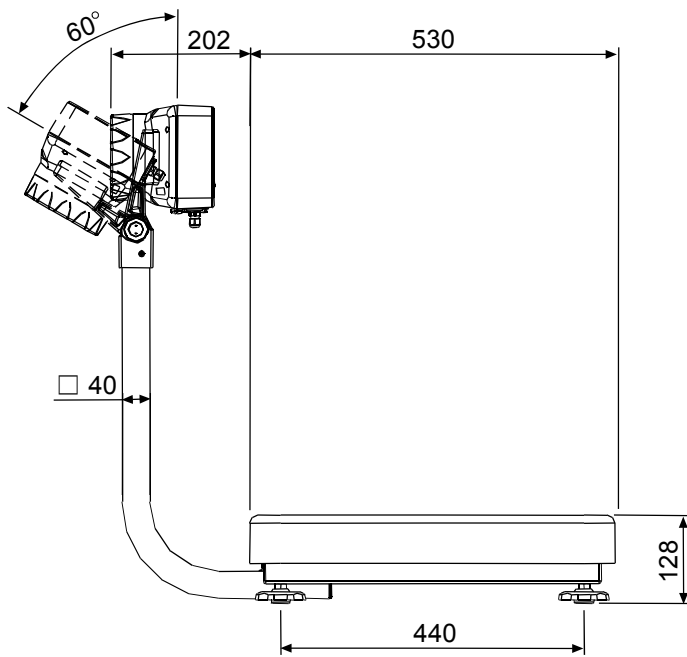


単位 : mm

●SE-30KAM-K / SE-60KAM-K / SE-150KAM-K

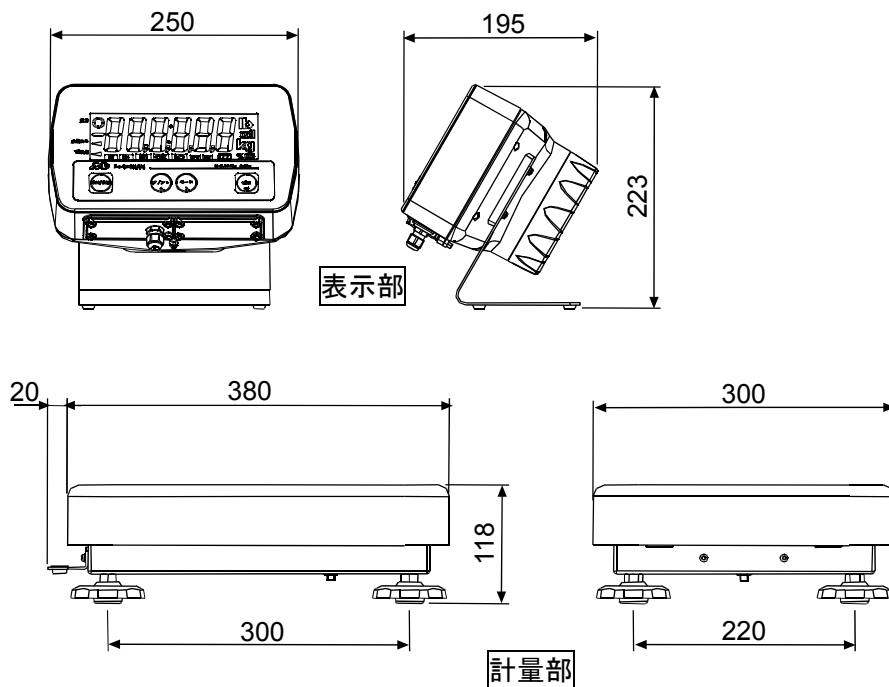


●SE-60KAL-K / SE-150KAL-K

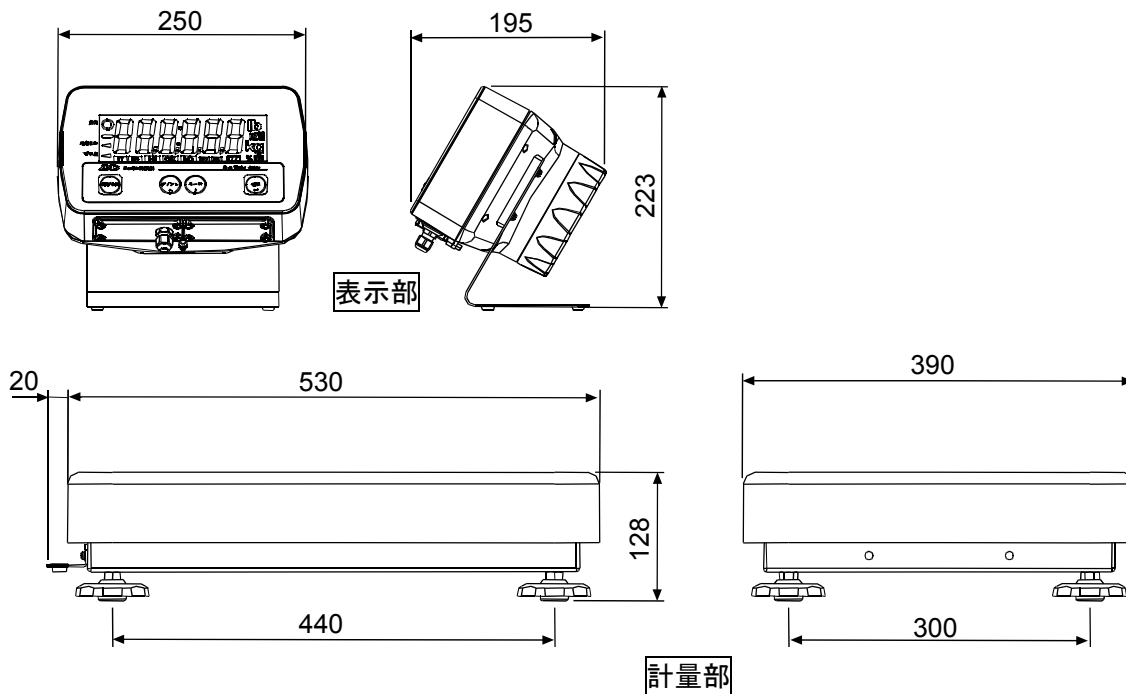


単位 : mm

●SE-30KBM-K / SE-60KBM-K / SE-150KBM-K



●SE-60KBL-K / SE-150KBL-K



単位 : mm



## 12.3. 使用地域一覧

使用地域は、表示部側面に貼られた銘板に重力加速度の範囲として表記されています。それぞれの範囲に属する都道府県は下記一覧表を参照してください。

二つの重力加速度の範囲に記載されている地域は、どちらの範囲の機器でも使用することができます。たとえば、埼玉県の場合「9.796～9.801 m/s<sup>2</sup>」または「9.794～9.799 m/s<sup>2</sup>」の両方が使えます。

使用地域の表記 重力加速度の範囲	使用地域(都道府県)
9.803～9.807 m/s <sup>2</sup>	北海道
9.799～9.804 m/s <sup>2</sup>	青森県、岩手県、宮城県、秋田県、山形県
9.796～9.801 m/s <sup>2</sup>	福島県、茨城県、栃木県、群馬県、埼玉県、千葉県、東京都(八丈・小笠原支庁を除く)、神奈川県、新潟県、富山県、石川県、福井県、山梨県、岐阜県、静岡県、愛知県、三重県、滋賀県、京都府、大阪府、兵庫県、奈良県、和歌山県、鳥取県、島根県、岡山県、広島県、山口県
9.794～9.799 m/s <sup>2</sup>	群馬県、埼玉県、千葉県、東京都(全域)、神奈川県、福井県、山梨県、長野県、岐阜県、静岡県、愛知県、三重県、滋賀県、京都府、大阪府、兵庫県、奈良県、和歌山県、鳥取県、島根県、岡山県、広島県、山口県、徳島県、香川県、愛媛県、高知県、福岡県、佐賀県、長崎県、熊本県、大分県、宮崎県、鹿児島県(薩摩地方に限る)
9.789～9.794 m/s <sup>2</sup>	鹿児島県(薩摩地方を除く)、沖縄県