

HV-WP-K/HW-WP-Kシリーズ

検定付き防水型デジタル台はかり

取扱説明書

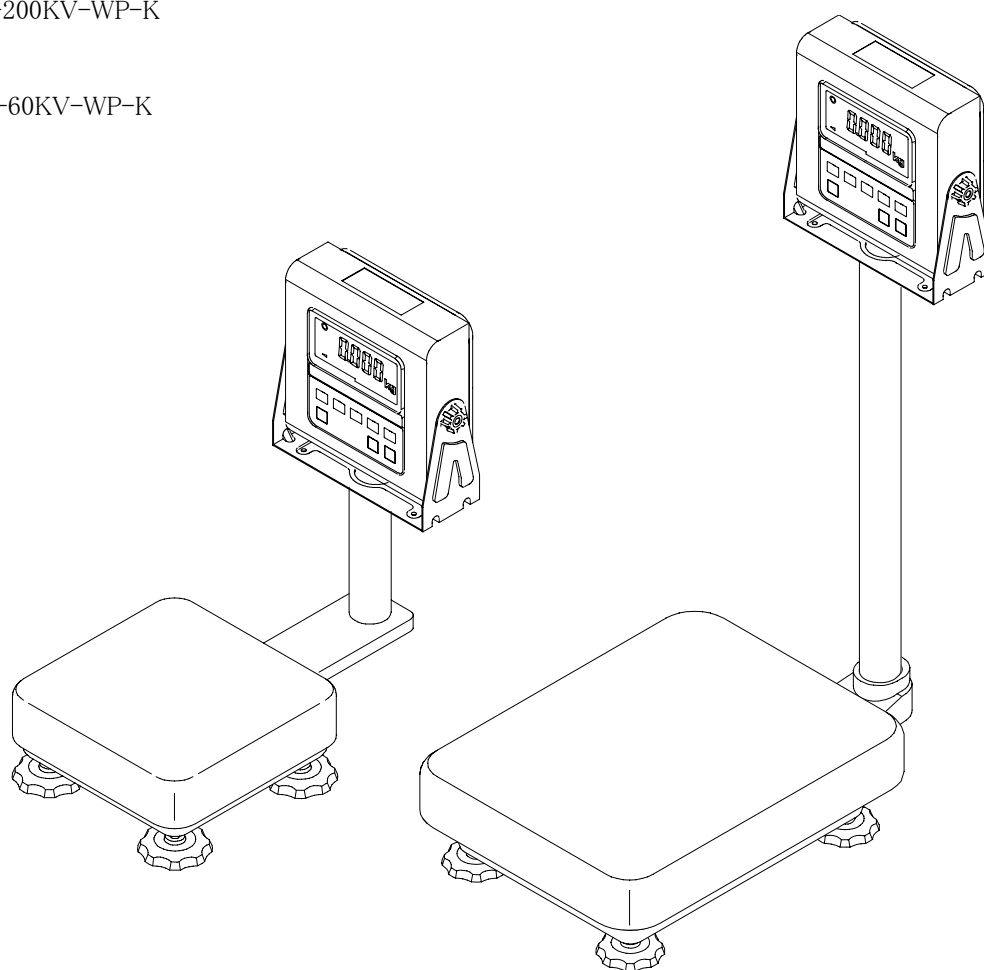
適用機種

HV-15KV-WP-K

HV-60KV-WP-K

HV-200KV-WP-K

HW-60KV-WP-K



AND 株式会社 **イー・アンド・デイ**

注意事項の表記方法



この表記は、誤った取り扱いをすると、人が死亡または重傷を負う差し迫った危険が想定される内容を示します。



この表記は、誤った取り扱いをすると、人が死亡または重傷を負う可能性が想定される内容を示します。



この表記は、誤った取り扱いをすると、人が傷害を負ったり、物的損害の発生が想定される内容を示します。

ご注意

- (1) 本書の一部または全部を無断転載することはお断りします。
- (2) 本書の内容については予告なしに変更することがあります。
- (3) 本書の内容について、ご不審な点や誤り、記載もれなどお気づきの点がありましたら、お買い求めの販売店または最寄りのエー・アンド・デイへご連絡ください。
- (4) 当社では、本機の運用を理由とする損失、損失利益等の請求については、(3)項にかかわらずいかなる責任も負いかねますのでご了承ください。

© 2001 株式会社 エー・アンド・デイ
株式会社エー・アンド・デイの許可なく複製・改変などを行なうことはできません。



目次

1.	検定付き台はかり	3
2.	概要・特長.....	4
3.	梱包内容.....	5
3.1.	オプションリスト	6
4.	注意	7
4.1.	設置の注意	7
4.2.	計量の注意	7
4.3.	保管の注意	7
5.	組立・設置.....	8
5.1.	アース（接地）の付け方	9
6.	各部名称.....	10
6.1.	表示・シンボルの解説	11
6.2.	スイッチの解説	13
7.	基本的な操作	14
7.1.	電源の入れ方・切り方と基本的な計量	14
7.2.	風袋引き	15
7.2.1.	風袋を計量して設定する方法.....	15
7.2.2.	デジタル入力する方法（プリセット風袋引き）	15
7.3.	計量レンジ	16
7.4.	モード切替（単位と表示内容の変更）	17
8.	個数計モード	19
8.1.	単位質量登録.....	19
8.2.	個数計量	20
9.	パーセントモード	21
9.1.	100%質量登録.....	21
9.2.	パーセント計量.....	22
10.	累計機能.....	23
10.1.	準備（設定方法）	24
10.2.	累計機能の動作（使用例）	25
11.	コンパレータ	26
11.1.	準備（設定方法）	27
11.2.	コンパレータの動作（使用例）	28

12.	簡易バッチ計量	29
12.1.	準備（設定方法）	31
13.	単純比較機能.....	33
13.1.	準備（設定）	34
13.2.	単純比較機能の動作（使用例）	35
14.	内部設定	36
14.1.	設定方法	36
14.2.	設定一覧	37
15.	RS-232Cインターフェース	40
15.1.	データフォーマット.....	41
15.1.1.	ビットフォーマット	41
15.1.2.	フォーマット1	41
15.1.3.	フォーマット2.....	42
15.2.	ストリームモード.....	43
15.2.1.	設定方法と使用例	43
15.3.	コマンドモード	44
15.3.1.	コマンド一覧.....	44
15.3.2.	設定方法と使用例	47
16.	オプション.....	48
16.1.	RS-232C/リレー出力/ブザー出力 (OP-03)	48
16.2.	RS-422/485/リレー出力 (OP-04).....	49
16.2.1.	通信フォーマット	51
16.2.2.	コマンド一覧.....	51
16.3.	ローラコンベア (OP-13、OP-14).....	54
17.	仕様	55
17.1.1.	外形寸法	56
17.1.2.	重力加速度マップ（参考）	58
18.	保守管理.....	59
18.1.	修理.....	59
18.2.	故障！と思われる場合のチェック	59
18.3.	索引.....	60



1. 検定付き台はかり

HV-WP-Kシリーズ、HW-WP-Kシリーズは、「取引」または「証明」の計量に使用できる検定付き台はかりです。検定付き台はかりを使用するための留意事項を次に記載します。

使用地域の制限

検定付きの台はかりは、使用できる地域が決められています。銘板に記載されている使用地域内でご使用ください。使用可能な地域は、銘板に記載されている地区番号と取扱説明書の重力加速度マップ（ページ 58 参照）でご確認ください。

使用範囲

「取引」または「証明」の計量に使用する「使用範囲」は、銘板に記載されています。

定期検査

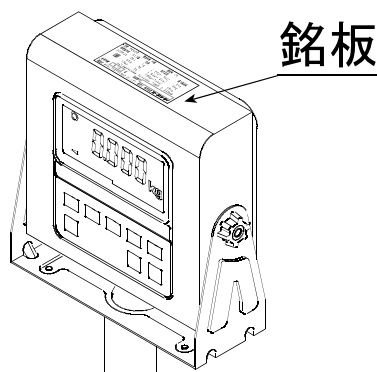
検定付きの台はかりを「取引」または「証明」に使用するには、2年ごとの定期検査を受ける必要があります。お買い求めの販売店にご相談ください。

台はかりの校正

検定付きの台はかりの校正は、ユーザーでは行えません。お買い求めの販売店にご相談ください。

使用温度範囲

台はかりは、使用温度範囲内でご使用ください。（ページ 55 の「17.仕様」を参照してください。）



型承	D993号	精度等級	M級	製造年	01
検定証印等	ひょう量	目量	使用範囲	最大風袋量	
02KR01	3kg	1g	(20g~3kg)	3kg	
□	6kg	2g	(40g~6kg)	6kg	
	15kg	5g	(100g~15kg)	15kg	
AC100V~20VA 50~60Hz FUSE T 315mA					
使用地域	9, 10	区	製造番号		
製造元	HANA INSTRUMENT CO. LTD.		販売元	株式会社 エーアンドディ	

HV-15KV-WP-Kの銘板例

用語の解説

- 取引 計量法の「有償であると無償であるとを問わず、物又は役務の給付を目的とする業務上の行為」をいいます。
- 証明 計量法の「公に又は業務上他人に一定の事実が真実である旨を表明すること」をいいます。
- 検定付き台はかり 基準適合証印が付され、取引・証明に使用できる質量計。検定・検査が必要です。（計量法の「特定計量器」）
- 校正 はかりの計量値を正しい値になるよう調整すること。
- 基準適合証印 検定証印と同等の効力を持ち、指定製造事業所の認可を受けた製造工場が新規生産品にのみ付すことができる証印。



2. 概要・特長

- ・ このデジタル台はかりは、耐水構造です（IP-65相当）。
- ・ HV-WP-Kシリーズは、分解能 1/3000 の検定付き台はかりです。
- ・ HW-WP-Kシリーズの分解能は 1/6000 の検定付き台はかりです。
- ・ HV-WP-Kシリーズには、計量範囲を選択できる「トリプルレンジ機能」があります。
- ・ 蛍光表示管を採用し、暗い場所などでも計量できます。
- ・ RS-232Cインターフェースを標準装備し、プリンタなどへのデータ出力のほか、パソコンからのコマンドにより「計量値の出力」、「はかりの制御」、「設定値の設定」などができます。
- ・ 同じ質量の品の数を調べる時、その質量から個数を換算する個数計機能があります。
- ・ パーセントで計量値を表示できます。
- ・ 最大6桁の累計機能があります。（計量した回数とその合計質量を記憶できます。）
- ・ 計量値と上限値（下限値）との比較結果を表示する機能があります。オプションのOP-03を使用するとブザーと接点出力が使用できます。
- ・ 充填計量を実現する簡易バッチ機能があります。オプションのOP-03またはOP-04を使用すると定量値、定量前、ゼロ付近の接点出力が使用できます。
- ・ RS-232Cインターフェースを（最大16台のはかりをパソコンで制御できるRS-422/485インターフェース）オプションのOP-04に交換できます。
- ・ 次の設定やデータは電源を切っても記憶しています。

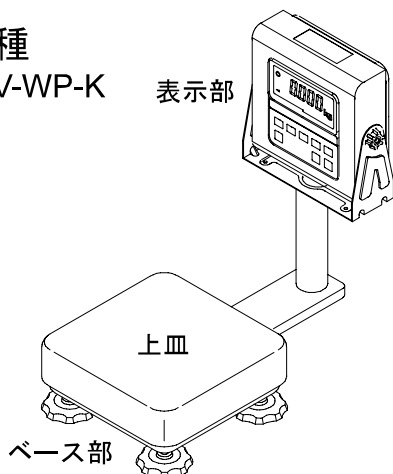
個数計モードの単位質量
パーセントモードの100%質量
累計した合計個数、合計質量
コンパレータの設定値（上限値、下限値）または、 簡易バッチ計量の設定値（定量、定量前、ゼロ付近）または、 単純比較機能の設定値（定量、定量前、ゼロ付近）
内部設定 F1～F17



3. 梱包内容

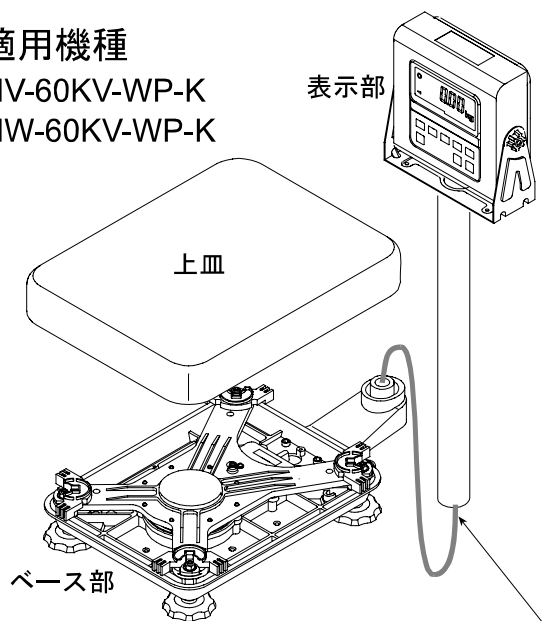
適用機種

HV-15KV-WP-K



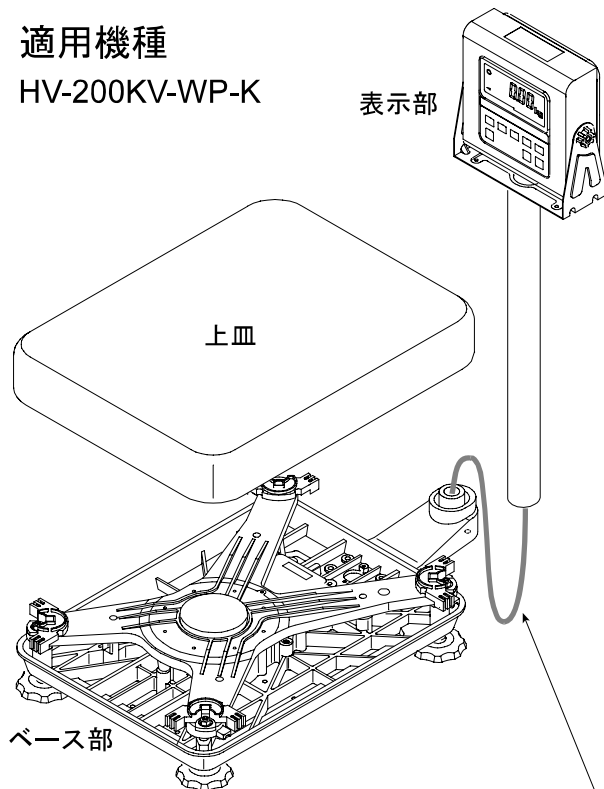
適用機種

HV-60KV-WP-K
HW-60KV-WP-K



適用機種

HV-200KV-WP-K



注意 ロードセルケーブルを
引っ張らないでください。

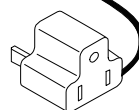
注意 ロードセルケーブルを
引っ張らないでください。

付属品一覧

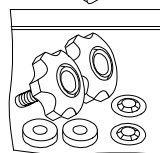
機種によって付属品の構成が違います。
「付属品リスト」を参照してください。



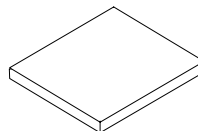
3 mm六角レンチ



アース端子付きアダプタ



ツマミセット



取扱説明書

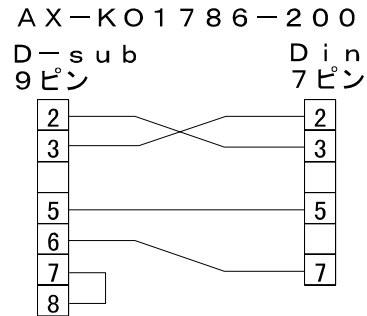
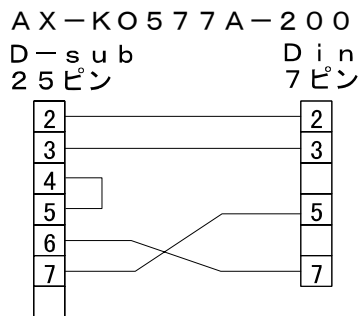
付属品リスト

機種名	付属品
HV-15KV-WP-K	ツマミセット アース端子付きアダプタ 取扱説明書
HV-60KV-WP-K、 HW-60KV-WP-K、 HV-200KV-WP-K	ツマミセット 3 mm六角レンチ アース端子付きアダプタ 取扱説明書



3.1. オプションリスト

オーダーコードとオプション名		付属品
OP-03	RS-232Cインターフェース/リレー出力/ブザー出力	コネクタ(プラグ) JA:TCP0586
OP-04	RS-422/485インターフェース(リレー出力付き)	コネクタ(プラグ) TM:BLA9
OP-13	大型ローラコンベア HV-200KV-WP-K用	
OP-14	中型ローラコンベア HV-60KV-WP-K、HW-60KV-WP-K用	
AX-KO1786-200	RS-232C用ケーブル、D-sub 9ピン、2m	
AX-KO577A-200	RS-232C用ケーブル、D-sub 25ピン、2m	


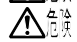






4. 注意



4.1. 設置の注意

-  感電しないよう必ず「はかり」をアース（接地）してください。
-  感電しないために濡れた手で電源ケーブルを扱わないでください。
-  ACプラグは防水ではありません。水等のかからないところに設置してください。
-  腐食性ガス、引火性ガスが漂う所には設置しないでください。
 - はかりを水の中に浸けないでください。
 - ケーブルに無理な負担がかからないようにしてください。

はかりの性能を十分引き出すために以下の設置条件を考慮してください。

- 理想的な設置条件は、安定した温度と湿度、堅牢で平らな床面、風や振動のない所、直射日光の当たらない室内、安定した電源などです。
- 軟らかい床や振動する所には設置しないでください。
- 風や温度変化の激しい所には設置しないでください。
- 直射日光の当たる所は避けてください。
- 強い磁気や強い電波がある所には設置しないでください。
- 静電気が発生しやすい所には設置しないでください。湿度が45%RH以下になるとプラスチックなどの絶縁物は摩擦などで静電気を帯びやすくなります。
- 不安定な交流電源は誤動作の原因となります。



4.2. 計量の注意

- 秤量以上の荷重を上皿に載せないでください。
- 上皿に衝撃を加えたり、ものを落とさないでください。
- スイッチはペン先など尖ったもので押さずに指で押してください。
- 計量誤差を少なくするために計量ごとに **ゼロ** スイッチを押すことをお勧めします。
- 正しく計量していることを定期的を確認してください。
- 「キャリブレーションスイッチのフタ」や「表示部のウラフタ」は防水のために通常閉じてください。




4.3. 保管の注意

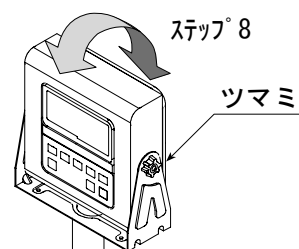
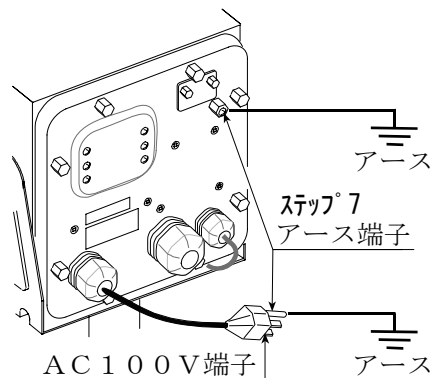
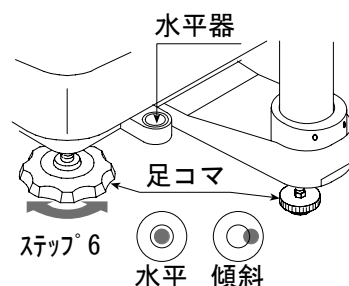
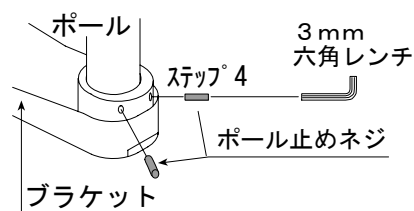
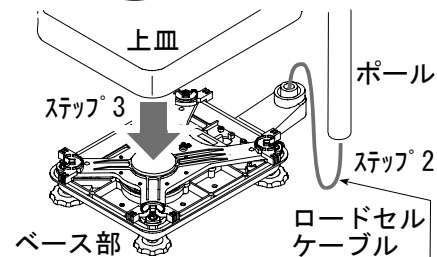
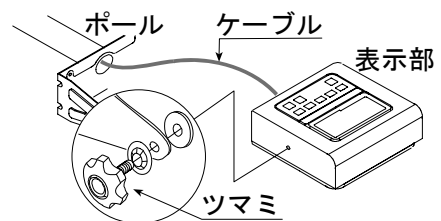
- はかりを分解しないでください。
- 有機溶剤は使用しないでください。清掃は洗剤を湿らせた軟らかい布を使用してください。
- ブラシなどで擦らないでください。
- 強いウォータージェットを吹き付けないでください。



5. 組立・設置

次の手順は組立・設置の全般について記述しています。機種や製品の状態によっては不要な手順も含まれています。

- ステップ 1 開梱。
ロードセルケーブルを引っ張らないよう注意しながら、表示部を付属の「ツマミセット」でポールに取り付けます。
- ステップ 2 取り出し方。
ロードセルケーブルを引っ張らないよう注意しながら、ベース部とポールを箱から取り出してください。
- ステップ 3 上皿を載せてください。
- ステップ 4 ポールの組立。
ロードセルケーブルを挟まないようにポールをブラケットに差し込んでください。余ったロードセルケーブルはポールの中に納めてください。ブラケットに付いているポール止めネジを3mm六角レンチで回し、ポールを固定してください。
- ステップ 5 設置場所の選定。
「4.1. 設置の注意」を考慮してください。
- ステップ 6 水平の調整。
足コマを回してベース部の水平器の気泡が中心にくるように調整してください。
- ステップ 7 アース（接地）。
 感電防止のため、はかりを接地してください。ACプラグは防水ではありません。
- ステップ 8 表示部の角度。
表示器左右のツマミで角度を調節できます。
- ステップ 9 正しく計量できることを確認してください。





5.1. アース（接地）の付け方

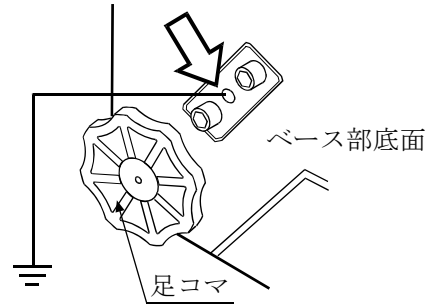
静電気が発生しやすい場所で使用する場合は、以下のようにアース（接地）を行ってください。
 HV-WP-K/HW-WP-Kシリーズでは、機種により製品のアース（接地）方法が異なります（アース（接地）方法（A）または（B）に分かれます）。下表を参照して、機種に対応した方法でアース（接地）を行ってください。下記説明は、はかりのアース取り付け部分のみとなります。

機 種	参 照
HV-15KV-WP-K	「アース（接地）方法（A）」参照。
HV-60KV-WP-K、HV-200KV-WP-K、HW-60KV-WP-K	「アース（接地）方法（B）」参照。

アース（接地）方法（A）

（HV-15KV-WP-K）

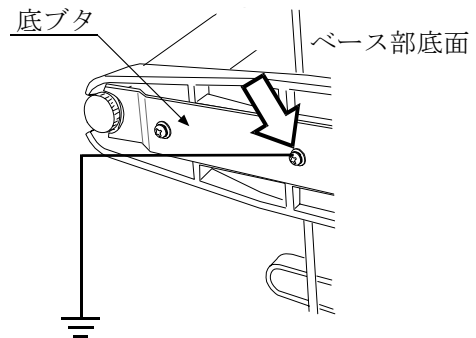
ベース部底面の六角ボルト（2本）の間にあるネジ穴（⇒部分）に、アース線をM4ネジで固定してください。



アース（接地）方法（B）

（HV-60KV-WP-K、HV-200KV-WP-K、HW-60KV-WP-K）

底ブタを固定しているネジ（⇒部分）にアース線を共締めしてください。

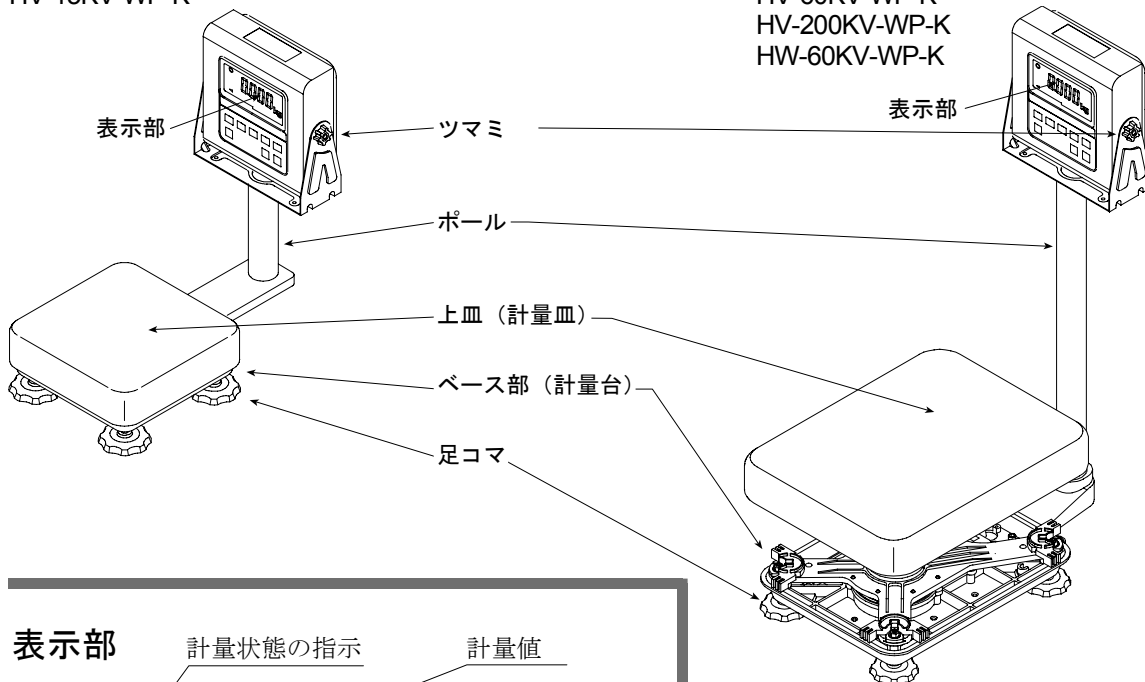




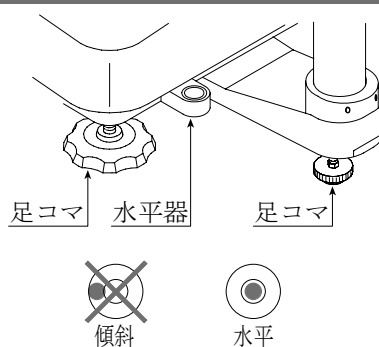
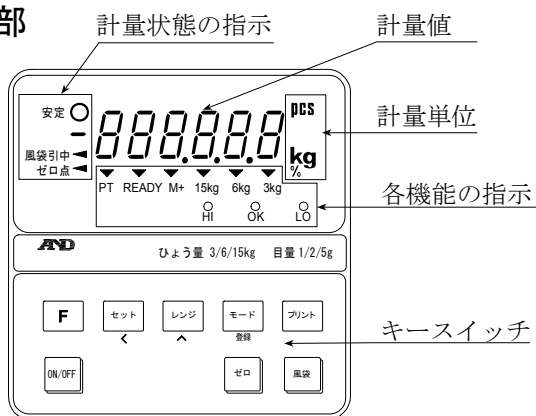
6. 各部名称

適用機種
HV-15KV-WP-K

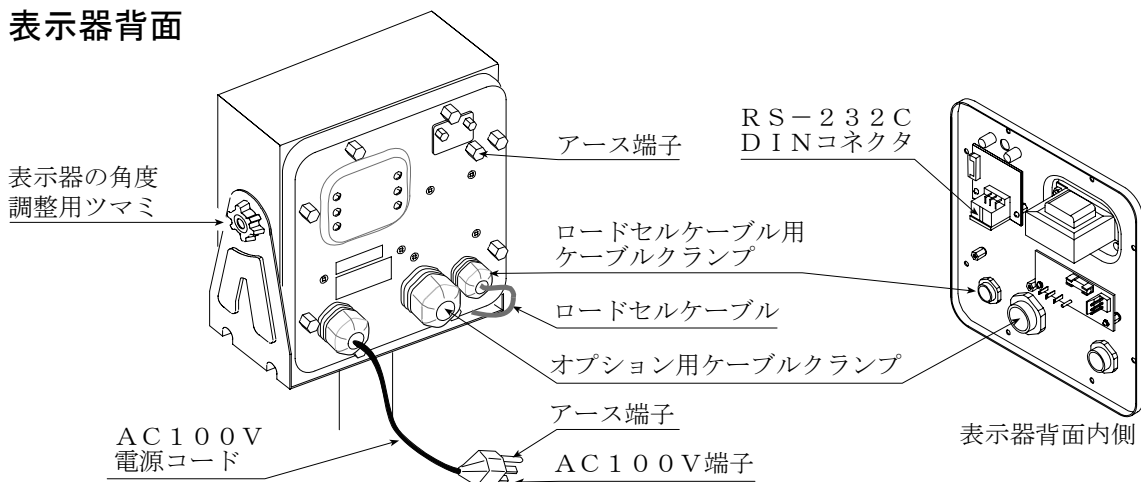
適用機種
HV-60KV-WP-K
HV-200KV-WP-K
HW-60KV-WP-K



表示部










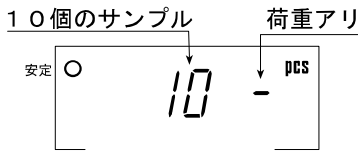
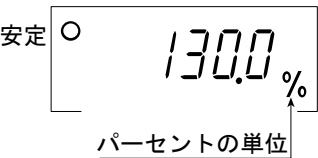
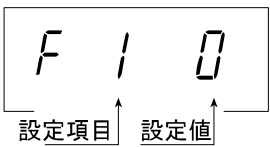
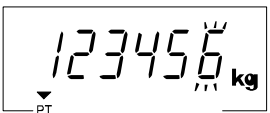
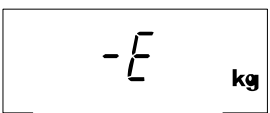
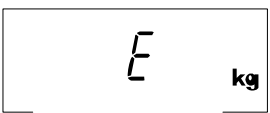
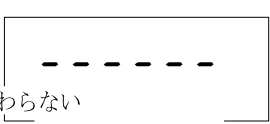

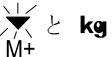



表示器背面





6.1. 表示・シンボルの解説

表示・シンボル	解説
安定 	「安定」マーク。 計量値が安定しているとき点灯し、計量値を読み取るのに適した状態であることを示します。
風袋引中 ゼロ点 	ゼロ点のマーク。 ゼロ点は、はかりの基準点です。皿になにも載せずに ゼロ スイッチを押し、計量値がゼロ（ゼロ点）のとき表示します。
風袋引中 ゼロ点 	風袋引中マーク。 風袋 スイッチを押し、風袋引きされると表示します。 入れ物など計量しない物の質量を引くとき使用します。
▼ PT	プリセット風袋引きマーク。 デジタル入力した風袋値を表示しているとき点滅します。
▼ M+	累計機能マーク。 累計機能を使用しているとき表示します。
▼ READY	READYマーク。 簡易バッチ計量のとき使用します。 点灯 計量値がゼロ付近のとき点灯します。 消灯 簡易バッチ計量中、計量値がゼロ付近以上になると消灯します。 点滅 簡易バッチ計量開始前または終了後、計量値がゼロ付近でないときに点滅します。
○ HI ○ OK ○ LO	コンパレータ機能の表示。 <ul style="list-style-type: none"> コンパレータ機能を使用しているとき、設定されている上限値、下限値と比較した結果を表示します。 簡易バッチ計量を使用しているとき、定量前出力にOK表示が、定量出力にHI表示が、ゼロ付近出力にLO表示がそれぞれ対応します。
HV-15KV-WP-K の例 ▼ 15kg ▼ 6kg ▼ 3kg	計量レンジ。 現在の計量レンジを示します。 「計量レンジ」とは、計量範囲を示します。
計量した質量の表示 質量の単位 安定  0.000 kg ゼロ点 	ゼロ点の表示例（はかりの基準点の表示例） 「ゼロ点」マークを表示します。 「安定」マークを表示します。 皿になにも載せずに ゼロ スイッチを押すと表示します。
安定  345 pcs 個数計の単位	個数計モードの表示例 予め単位質量を登録しておけば、皿の上の物の数を数えます。
20個のサンプル 荷重値ゼロ 個数計の単位 安定  20 0 pcs	個数計モードの単位質量登録の表示例。 20個のサンプルを使って単位質量を登録します。 「荷重値ゼロ」とは、皿に「数える品」が載っていない状態です。

表示・シンボル	解説
	<p>個数計モードの単位質量登録の表示例。 10個のサンプルを使って単位質量を登録します。 「-」とは、皿に何か載っている状態です。</p>
	<p>パーセント表示の例。 登録した100%質量でパーセント値を表示します。</p>
	<p>内部設定の表示例。 設定項目は、「登録」スイッチで選択します。 設定値は、「∧」、「<」スイッチで選択します。 登録は、「登録」スイッチで行います。</p>
	<p>プリセット風袋引き設定中の表示例。 点減する桁を「<」スイッチで選択します。 点減する桁の値を「∧」スイッチで選択します。 登録は、「登録」スイッチで行います。</p>
	<p>計量値が軽すぎます。皿が正しく載っているか確かめてください。</p>
	<p>荷重が過剰です。皿の上の物を取り除いてください。</p>
	<p>表示をオンしたとき、ゼロを表示できない場合のエラー表示です。皿の上の物を退けてください。校正が必要な場合は、お買い求めの販売店または最寄りの弊社営業所にご相談ください。または、表示をオンしたとき、計量値が安定しない時のエラー表示です。風や振動を避けてください。皿に何かふれていないかチェックしてください。</p>
	<p>累計した回数。</p>
	<p>累計した質量値。</p>
	<p>コンパレータを使用しているとき、「上限値」の設定。 簡易バッチ計量を使用しているとき、「定量」の設定。</p>
	<p>簡易バッチ計量を使用しているとき、「定量前」の設定。</p>
	<p>コンパレータを使用しているとき、「下限値」の設定。 簡易バッチ計量を使用しているとき、「ゼロ付近」の設定。</p>
<p>例 ひょう量. 3/6/15kg 目量 1/2/5g</p>	<p>「計量レンジ」と「計量できる最小質量」の記述です。 例では、 15 kgまで 5 g 飛びで表示します。 6 kgまで 2 g 飛びで表示します。 3 kgまで 1 g 飛びで表示します。</p>

1目とは、表示値の単位です。「5飛びに表示」、「2飛びに表示」、「1飛びに表示」などがあり、計量できる最小質量に相当します。



6.2. スイッチの解説

スイッチ	解説
ON/OFF	表示 ON/OFF スイッチ。 電源プラグがコンセントに接続されていると、内部の回路には通電され、予熱状態を保ちます。
ゼロ	ゼロスイッチ。 皿になにも載っていないとき ゼロ スイッチを押すと、計量値をゼロにします。またこのとき風袋引き中なら、風袋値をクリアします。
風袋	風袋引きスイッチ。 容器など皿に載せても計量しない物の質量を引く（表示をゼロにする）ために押します。 注意 風袋質量の分、計量範囲が狭くなります。
モード 登録	モードスイッチ。 ・ 表示するモード（単位）を切り替えます。 ・ 各種設定では、「設定値を登録し、次項へ進む」スイッチとして働きます。
レンジ または サンプル ^	レンジスイッチ または、サンプルスイッチ。 ・ 計量中、計量レンジを切り替えます。HV-WP-Kシリーズ用、内部設定 F2 参照。 ・ 個数計モードの単位質量登録では、サンプルの個数を選択します。 ・ 各種設定では、「^」スイッチとして設定値を選択します。
セット <	セットスイッチ。 ・ 計量中、コンパレータのオン/オフスイッチとしても使用できます。（内部設定 F6 参照） ・ 個数計モードでは、単位質量登録に進みます。 ・ パーセントモードでは、100%質量登録に進みます。 ・ 簡易バッチ計量では、計量を開始します。 ・ プリセット風袋設定では、「<」スイッチとして桁移動をします。
プリント	プリントスイッチ。 ・ 表示している値をデータ出力します。ただし、内部設定 F5 の設定によります。
F	F スイッチ。 ・ 簡易バッチ計量では、終了スイッチとして使用できます。内部設定 F10 参照。 ・ コンパレータ設定では、「-」、「+」を選択します。
表示オフ ↓ ゼロ 押しながら ON/OFF	内部設定に入ります。
セット 押しながら 風袋 <	プリセット風袋引きの設定モードに入ります。



7. 基本的な操作

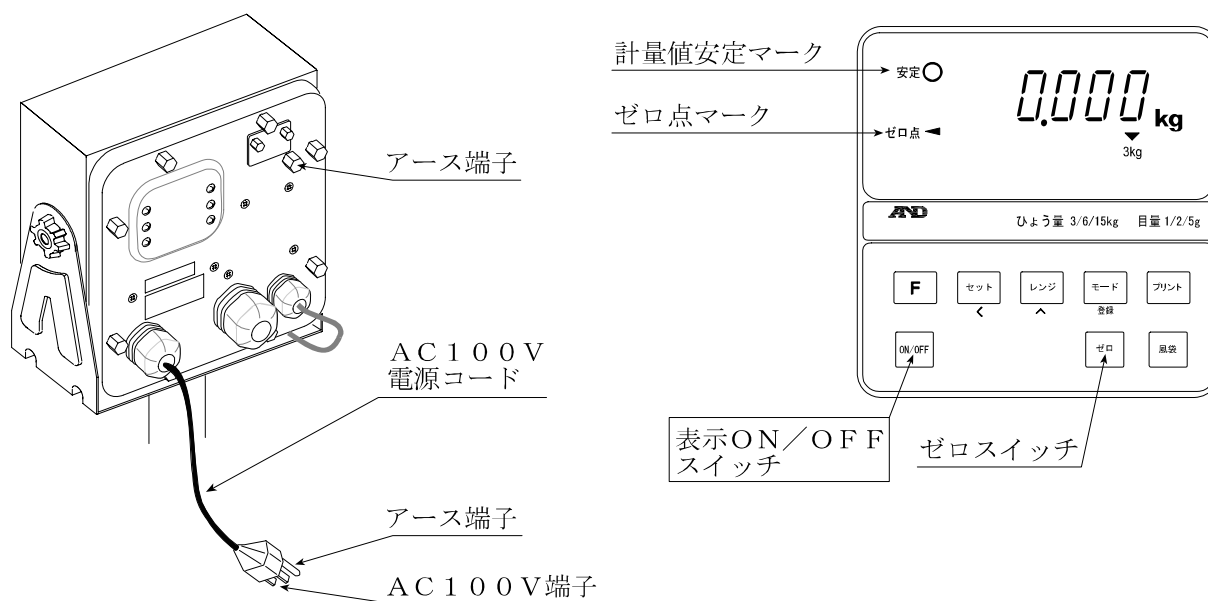


7.1. 電源の入れ方・切り方と基本的な計量

- ステップ 1 アースを接続してください。
- ステップ 2 皿には何も載せないでください。
- ステップ 3 使用する電源が正しいことを確認し、接続してください。(単相交流100V 50Hz/60Hz)
- ステップ 4 **ON/OFF**スイッチを押す毎に表示をオン/オフできます。
- ステップ 5 必要に応じて正しく計量できるか確認してください。
- ステップ 6 皿には何も載せずに **ゼロ** スイッチを押して表示をゼロにしてください。
- ステップ 7 静かに品物を皿の上に置いてください。
- ステップ 8 安定マークが点灯したら計量値を読み取ってください。
- ステップ 9 静かに皿の上の品物を取り除いてください。
- ステップ 10 **ON/OFF**スイッチを押して表示を消します。

メモ

- ・ **ON/OFF**スイッチで表示が消えますが内部の回路には通電はされ、予熱状態を保っています。完全に電源を遮断するためには、電源プラグを電源から抜いてください。





7.2. 風袋引き

「風袋引き」は、容器（風袋）に入れて計量する時、容器の質量を引いて中身の質量だけ表示させる
とき使用します。

注意

- ・ 風袋質量の分、計量範囲が狭くなります。
- ・ 風袋引き値は、**ゼロ** スイッチを押したときや表示をオフしたとき、ゼロに戻ります。
- ・ HV-WP-Kシリーズで登録できるプリセット風袋量は、最小の計量レンジ内の質量です。

7.2.1. 風袋を計量して設定する方法

風袋量を計量して設定します。

- ステップ 1 容器だけを皿に載せ、安定マークが点灯後、**風袋**スイッチを押し、表示をゼロにします。
- ステップ 2 計る品物を容器に入れ、安定マークが点灯後、値を読みとります。
- ステップ 3 皿の上の物を取り除きます。

7.2.2. デジタル入力する方法（プリセット風袋引き）

風袋量をデジタル入力します。（プリセット風袋引き）

- ステップ 1 **セット** スイッチを押したまま **風袋**スイッチを押すと、ブランク表示または、記憶している風袋
量を表示します。（風袋量がゼロならブランクになります。） **ON** が点滅します。
- ステップ 2 **▲** と **<** スイッチで風袋引き値を指定してください。
▲ スイッチ 点滅する桁の値を変更します。
< スイッチ 点滅する桁を選択します。
- ステップ 3 **登録** スイッチを押して登録します。
計量表示に戻り、設定した値だけ引かれた計量値が表示されます。
- ステップ 4 計る品物を容器に入れ、安定マークが点灯後、値を読みとります。
- ステップ 5 皿の上の物を取り除きます。



7.3. 計量レンジ

- HV-WP-Kシリーズ用の計量範囲（計量レンジ）を選択する機能です。選択した計量範囲内で計量値を表示することができます。
- 内部設定のオートレンジ（F2 0）または、マニュアルレンジ（F2 1）を選択できます。

動作と操作

内部設定	内容
F2 0	<p>オートレンジ（自動）</p> <ul style="list-style-type: none"> • 計量物を載せるとき狭い計量レンジから広い計量レンジに換わる場合、質量に応じて自動的に計量範囲が広がります。 • 皿に何も載せていない状態で、ゼロ点のマークを表示すると、自動的に最小の計量レンジになります。 • 風袋引き中やゼロがずれたとき最小の計量レンジに戻るには、皿に何も載せていない状態で、ゼロ スイッチを押します。（風袋引きをクリアし、ゼロ点のマークを表示して最小の計量レンジに戻ります。）
F2 1	<p>マニュアルレンジ（手動）</p> <ul style="list-style-type: none"> • 狭い計量レンジから広い計量レンジに切り替わるためには、レンジ スイッチを押します。 • 最小の計量レンジに戻るには、皿に何も載せていない状態で、ゼロ点のマークを表示しているとき、レンジ スイッチを押します。 • 風袋引き中やゼロがずれたとき最小の計量レンジに戻るには、皿に何も載せていない状態で ゼロ スイッチを押し、レンジ スイッチを押します。（風袋引きをクリアし、ゼロ点のマークを表示して最小の計量レンジに戻ります。）

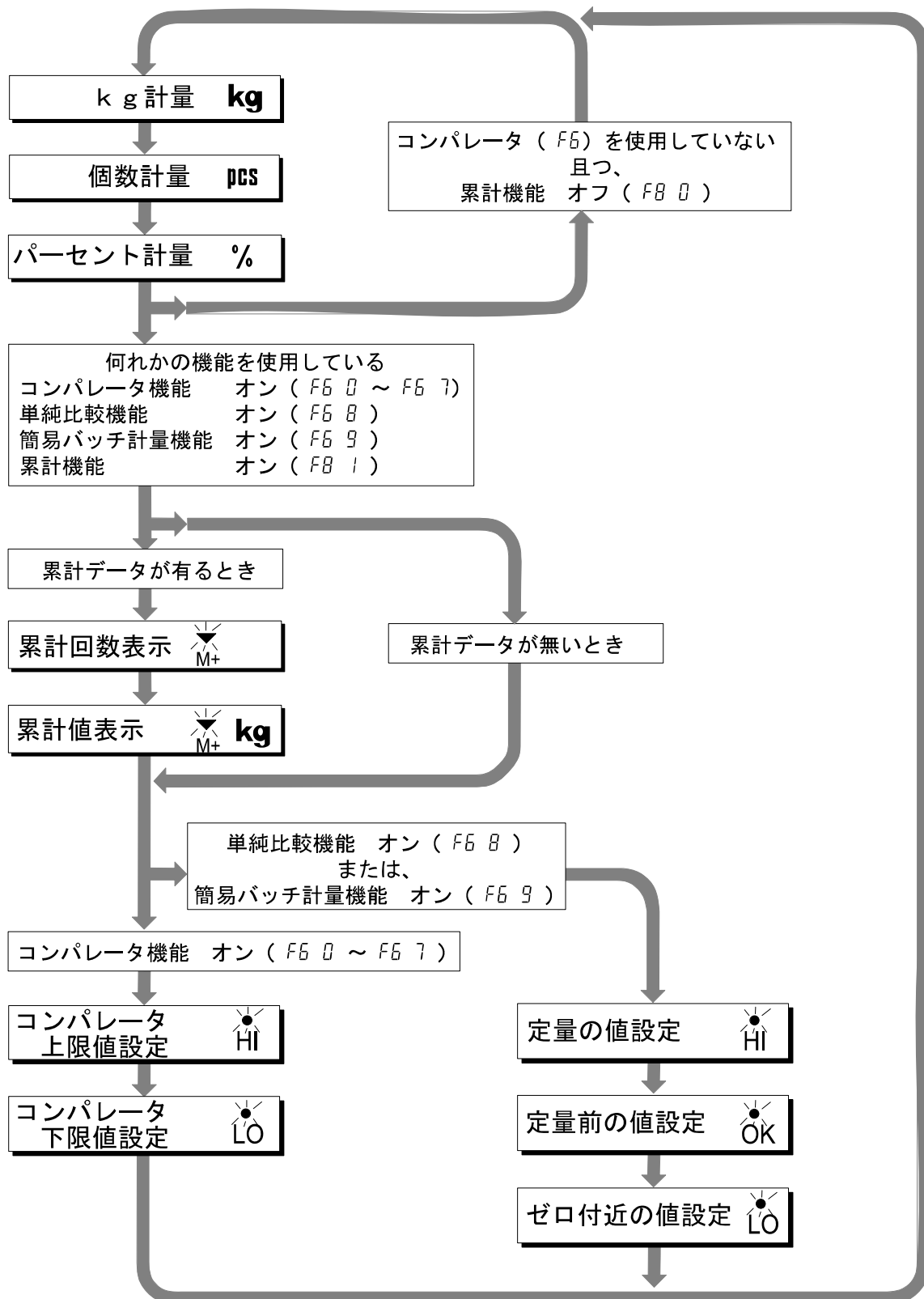
計量レンジ

機種	計量範囲（計量レンジ）
HV-15KV-WP-K	3 kg、 6 kg、 15 kg
HV-60KV-WP-K	15 kg、 30 kg、 60 kg
HV-200KV-WP-K	60 kg、 150 kg、 220 kg



7.4. モード切替（単位と表示内容の変更）

モード スイッチを押す毎に次のように表示が切り替わります。



解説

- 「コンパレータ (F6) を使用していない」状態とは、コンパレータ機能 (F6 0、F6 2、F6 4、F6 6) において判定をしていない状態です。判定のオン・オフは、 セット スイッチで選択します。
- コンパレータ機能 (F6 0 ~ 7)、単純比較 (F6 8)、簡易バッチ計量 (F6 9) の設定値は、同じ所に記憶されています。

	対応する表示と出力		
	HI	OK	LO
コンパレータ機能 (F6 0 ~ 7)	上限値		下限値
単純比較 (F6 8)	定量	定量前	ゼロ付近
簡易バッチ計量 (F6 9)	定量	定量前	ゼロ付近

- コンパレータ機能 (F6 0 ~ 7)、単純比較 (F6 8)、簡易バッチ計量 (F6 9) を同時に設定し、使用することはできません。それぞれの機能を使用するためには、内部設定のコンパレータ (F6) を選択した後、HI、OK、LOなどの設定値を設定してから計量する必要があります。



8. 個数計モード

- ・ 同じ質量の品物の数を調べる時、その質量から個数を換算する個数計機能です。
- ・ 個数を数えるためには予め単位質量（品物一個に当たる質量）を登録する必要があります。
- ・ 単位質量は、電源を切っても記憶しています。



8.1. 単位質量登録

ステップ 1 **モード** スイッチを押して個数計モードに入ってください。
単位が **PCS** になります。

ステップ 2 **セット** スイッチを押して単位質量登録モードに入ってください。

ステップ 3 **△** スイッチを押してサンプル個数を選択してください。
サンプル数は多いほど計数誤差が小さくなります。
5個、 10個、 20個、 50個、 100個

ステップ 4 風袋（容器）のみ皿に載せ、**風袋** スイッチを押します。
ゼロを表示します。

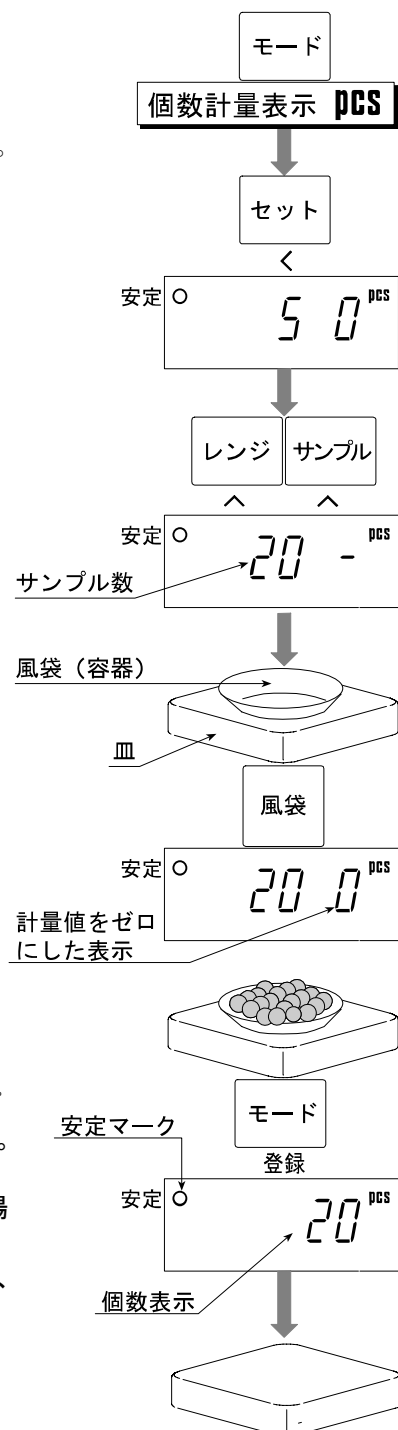
ステップ 5 選択したサンプル個数の品物を載せ、安定マーク表示後、**登録** スイッチを押します。個数を表示します。

注意

- ・ サンプルの合計質量が軽すぎると **Lo ut** を表示し、ステップ 3に戻ります。サンプル数を増やして再度登録してください。サンプル質量の合計はkg表示で5目以上必要です。
- ・ 単位質量が軽すぎるときも **Lo ut** を表示します。この場合、サンプル数を増やしても登録できません。
- ・ **Lo ut** を表示した後何もせずに **モード** スイッチを押すと、次の単位を表示します。

ステップ 6 皿の上の物をすべて取ります。

※機種によっては、皿（計量皿）の形状が多少異なります。

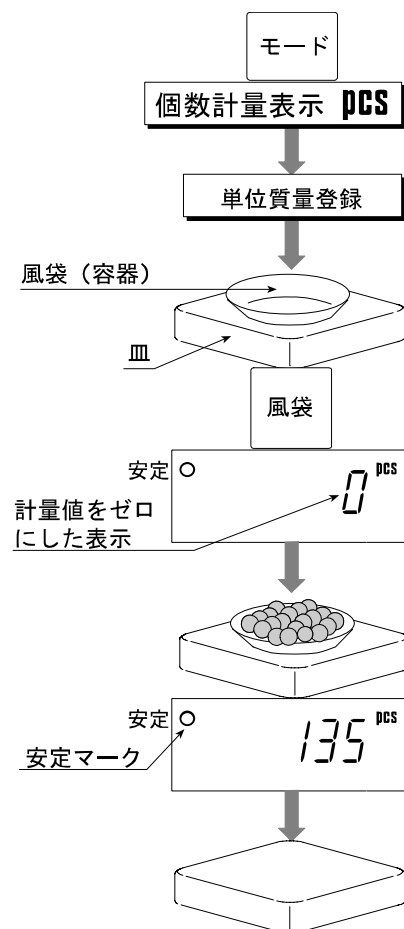




8.2. 個数計量

- ステップ 1 **モード** スイッチを押して個数計モードに入ります。
単位が **PCS** になります。
- ステップ 2 予め単位質量を登録します。
(「8.1. 単位質量登録」参照。)
- ステップ 3 風袋 (容器) のみ皿に載せ、**風袋** スイッチを押します。
ゼロを表示します。
- ステップ 4 品物を載せると個数を表示します。
- ステップ 5 皿の上の物をすべて取り除きます。

※機種によっては、皿 (計量皿) の形状が多少異なります。





9. パーセントモード

- ・ 計量値をパーセントの単位で表示します。
- ・ 計量するためには予め100%に当る質量値を登録する必要があります。
- ・ 100%質量は、電源を切っても記憶しています。



9.1. 100%質量登録

ステップ 1 **モード** スイッチを押してパーセントモードに入ってください。単位が % になります。

ステップ 2 **セット** スイッチを押して100%質量登録モードに入ってください。

ステップ 3 皿に何も載せずに **ゼロ** スイッチを押します。

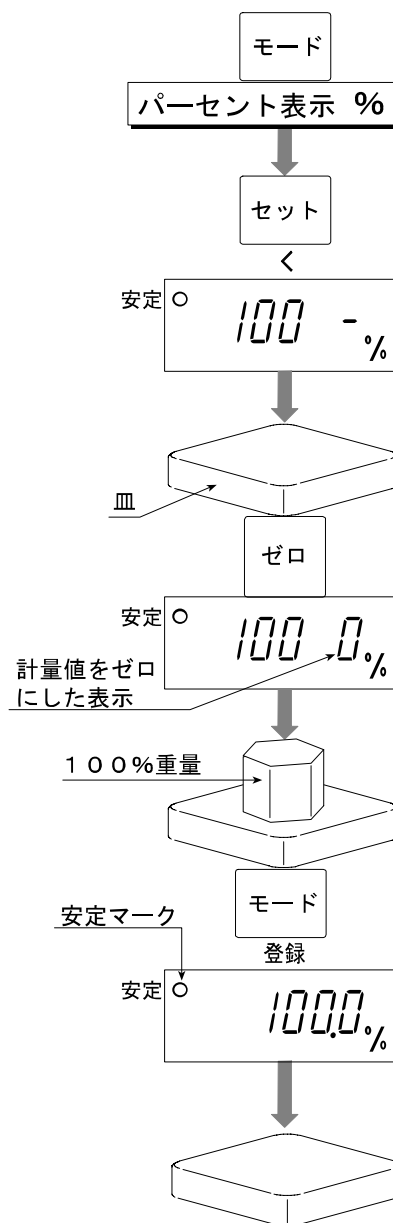
ステップ 4 100%に当る質量の物を皿に載せ、安定マーク表示後、**登録** スイッチを押します。計量値をパーセントの単位で表示します。

注意

- ・ 100%に当る質量を登録するとき、サンプル質量が軽すぎると **Lo** を表示し、ステップ3に戻ります。
- ・ **Lo** を表示した後何もせずに **モード** スイッチを押すと、次の単位を表示します。

ステップ 5 皿の上の物をすべて取り除きます。

※機種によっては、皿（計量皿）の形状が多少異なります。

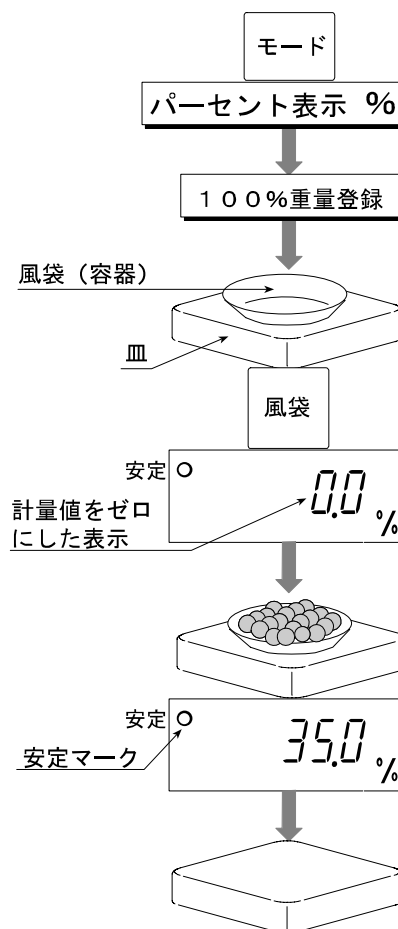




9.2. パーセント計量

- ステップ 1 **モード** スイッチを押してパーセントモードに入ってください。単位が % になります。
- ステップ 2 予め100%質量を登録します。
(「9.1. 100%質量登録」参照。)
- ステップ 3 風袋 (容器) のみ皿に載せ、**風袋** スイッチを押します。
ゼロを表示します。
- ステップ 4 品物を載せるとパーセント値を表示します。
- ステップ 5 皿の上の物をすべて取り除きます。

※機種によっては、皿 (計量皿) の形状が多少異なります。






10. 累計機能

- ・ 累計機能は、累計した回数とその合計質量を表示する機能です。
- ・ 累計機能の表示は最大6桁です。6桁を超えると7桁目を表示しないため見かけ上ゼロに戻ります。例えば、60Kタイプの場合で最大60kgの累計データを17回取ろうとすると、 $60.000 \times 17 = 1020.000$ ですが、表示は **020000** となります。
- ・ 累計機能を使用するためには予め内部設定の「累計機能 (**FB**)」を設定する必要があります。
- ・ 累計した合計個数と合計質量は、電源を切っても記憶しています。

累計結果の表示と操作スイッチ

累計回数の表示は、点滅する  付きで、質量単位のない表示です。

累計質量の表示は、質量単位と点滅する  付きで表示します。

累計結果を表示するには、**モード** スイッチを押します。

累計結果の表示中に **ゼロ** スイッチを押すと累計がゼロに戻ります。

注意 この機能は同時に複数の単位での累計は行いません。

定義と設定項目

- ・ 「ゼロ付近」とは、ゼロ点からkg単位で±5目（計量できる最小質量の5倍）以内の範囲です。

内部設定	内容
FB 0	累計しない。
FB 1	ゼロ付近を越えたプラスの値で安定しているとき、 F スイッチを押すと累計に計量値を加算します。ゼロ付近またはマイナスになると次の加算が可能になります。
FB 2	ゼロ付近を越えたプラスの値で安定しているとき、 F スイッチを押すと累計に計量値を加算し、マイナスの値で安定しているとき、 F スイッチを押すと累計から計量値を減算します。ゼロ付近に戻ると次の累計が可能になります。
FB 3	ゼロ付近を越えたプラスの値で安定すると累計に計量値を加算します。ゼロ付近またはマイナスになると次の加算が可能になります。 用途 品物を一個ずつ計量し、その合計個数と質量を記録する。
FB 4	ゼロ付近を越えたプラスの値で安定すると累計に計量値を加算し、マイナスの値で安定すると累計から計量値を減算します。ゼロ付近に戻ると次の累計が可能になります。 用途 品物の減った数とその質量を記録する。 (皿にすべての品物を載せ 風袋 スイッチで表示をゼロにした後、品物を一個ずつ取り除いて計量し、そのたびに 風袋 スイッチで表示をゼロにします。)
FB 5	バッチ終了時自動的に累計に計量値を加算します。 用途 粉の袋詰めなど目標質量(定量)を設定した計量の合計回数と総質量を記録する。



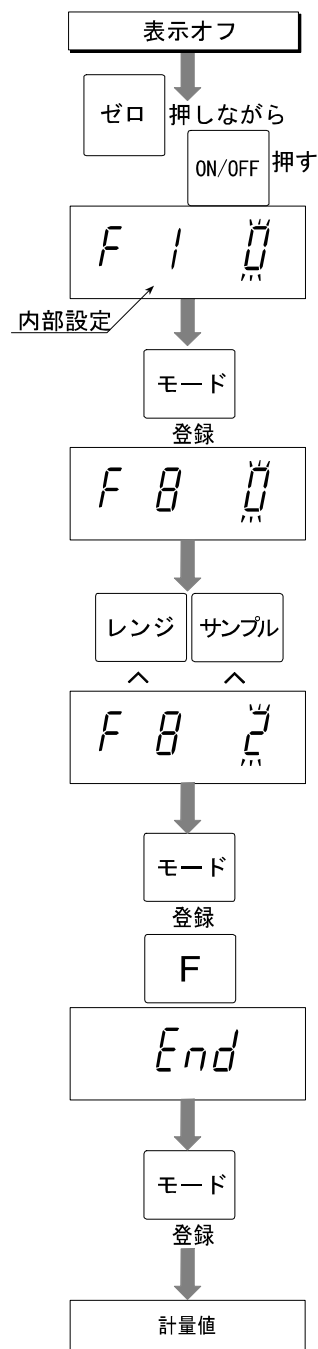
10.1. 準備（設定方法）

ステップ 1 表示をオフし、**ゼロ** を押しながら **ON/OFF** スイッチを押して内部設定に入ります。

ステップ 2 **登録** スイッチを順に押して累計の **FB** を表示してください。

ステップ 3 「累計機能」を使用するために **FB 1** ~ **FB 4** いずれかを **△** スイッチを押して選択してください。

ステップ 4 **登録** と **F** スイッチを順に押して **End** を表示させます。**登録** スイッチを押して、通常が表示に戻ってください。







10.2. 累計機能の動作（使用例）



使用例 1

例では、**FB 3** 設定しています。皿に載せた品物の累計を調べます。

- ステップ 1 **モード** スイッチを押して  を表示します。
- ステップ 2 累計を表示しているとき、**ゼロ** スイッチを押して、累計をゼロに戻します。
- ステップ 3 **モード** スイッチを押して k g 表示に戻ります。
- ステップ 4 計量する物を皿に載せ、安定マークが表示するのを待ちます。
累計に計量値を加算すると、計量値が一回点減します。
皿に載っている物を取り除き、**ゼロ** スイッチを押します。
このステップ 4 の計量を必要な回数行います。
- ステップ 5 **モード** スイッチを押して  の表示にすると、累計した回数とその質量を順に表示します。

使用例 2

例では、**FB 4** を使用します。皿から取り出した品物の累計を調べます。

- ステップ 1 **モード** スイッチを押して k g 表示にします。
計量する品物をすべて皿に載せ、**風袋** スイッチを押して表示をゼロにします。
- ステップ 2 **モード** スイッチを押して  を表示します。
- ステップ 3 累計を表示しているとき、**ゼロ** スイッチを押して、累計をゼロに戻します。
- ステップ 4 **モード** スイッチを押して k g 表示に戻ります。
- ステップ 5 品物を取り、安定マークが表示するのを待ちます。
累計から計量値を減算すると、計量値が一回点減します。
風袋 スイッチを押して表示をゼロにします。
このステップ 4 の計量を必要な回数行います。
- ステップ 6 **モード** スイッチを押して  の表示にすると、累計した回数とその質量を順に表示します。



11. コンパレータ

- ・ コンパレータ機能は、上限値・下限値と計量値とを比較し、結果を表示する機能です。
- ・ コンパレータ機能を使用するためには予め内部設定の「コンパレータ (F6 0 ~ F6 7) 」と上限値、下限値を設定する必要があります。
- ・ 比較結果の接点出力を使うためには、オプションのOP-03またはOP-04が必要です。
- ・ ブザーを使うためには、オプションのOP-03が必要です。
- ・ 設定値は、コンパレータ機能を連続して使用している期間電源を切っても記憶しています。(下記注意参照)

表示

判定表示は、 $\overset{\circ}{\text{HI}} \overset{\circ}{\text{OK}} \overset{\circ}{\text{LO}}$ です。

判定条件

計量値 < 下限値のとき、 LOの表示と接点出力をオンします。
 下限値 \leq 計量値 \leq 上限値のとき、 OKの表示と接点出力をオンします。
 上限値 < 計量値のとき、 HIの表示と接点出力をオンします。

定義と設定項目

- ・ 上限値、下限値の設定では小数点を表示しません。
- ・ 「ゼロ付近」とは、ゼロ表示から ± 5 目(計量できる最小質量の5倍)以内の範囲です。

内部設定	内容
F6 0 #	<input type="checkbox"/> セット スイッチを押すと、ゼロ付近を含むすべての計量値を常に判定します。再度 <input type="checkbox"/> セット スイッチを押すと判定を停止します。
F6 1	ゼロ付近を含むすべての計量値を常に判定します。
F6 2	<input type="checkbox"/> セット スイッチを押すと、ゼロ付近以外の計量値を常に判定します。再度 <input type="checkbox"/> セット スイッチを押すと判定を停止します。
F6 3	ゼロ付近を除くすべての計量値を常に判定します。
F6 4	<input type="checkbox"/> セット スイッチを押した後、計量値が安定するとゼロ付近を含め判定します。不安定な場合判定しません。再度 <input type="checkbox"/> セット スイッチを押すと判定を停止します。
F6 5	ゼロ付近を含む計量値が安定すると判定します。
F6 6	<input type="checkbox"/> セット スイッチを押した後、計量値がゼロ付近以外の値で安定すると判定します。不安定な場合判定しません。再度 <input type="checkbox"/> セット スイッチを押すと判定を停止します。
F6 7	計量値がゼロ付近以外の値で安定すると判定します。不安定な場合判定しません。

注意

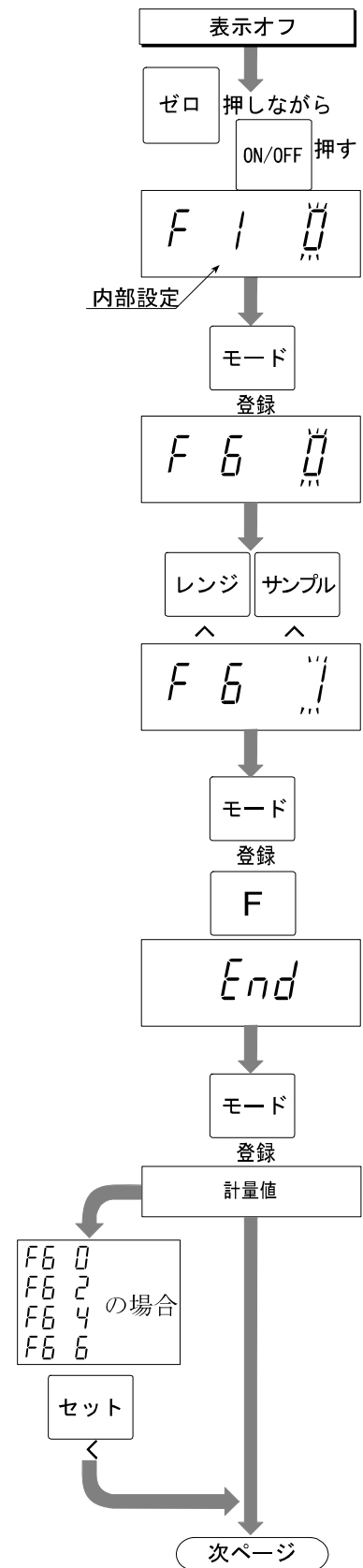
- ・ コンパレータ機能 (F6 0 ~ 7) の「上限値」、「下限値」それぞれの設定値は、簡易バッチ計量 (F6 9) または、単純比較 (F6 8) の「定量」、「定量前」の設定値とメモリを共有しています。(片方を変更するともう一方も変更されます。)

メモ コンパレータ機能、簡易バッチ計量、単純比較機能を同時に使用することはできません。



11.1. 準備（設定方法）

- ステップ 1 表示をオフし、**ゼロ** を押しながら **ON/OFF** スイッチを押して内部設定に入ります。
- ステップ 2 **登録** スイッチを順に押してコンパレータ動作の **F6** を表示してください。
- ステップ 3 「コンパレータ機能」を使用するために **F6 0** ~ **F6 7** のいずれかを **∧** スイッチを押して選択してください。
- ステップ 4 **登録** と **F** スイッチを順に押して **End** を表示させます。**登録** スイッチを押して、通常の表示に戻ってください。
- ステップ 5 内部設定の **F6 0**、**F6 2**、**F6 4**、**F6 6** のいずれかを選択した場合、コンパレータをオンするために、**セット** スイッチを押してください。



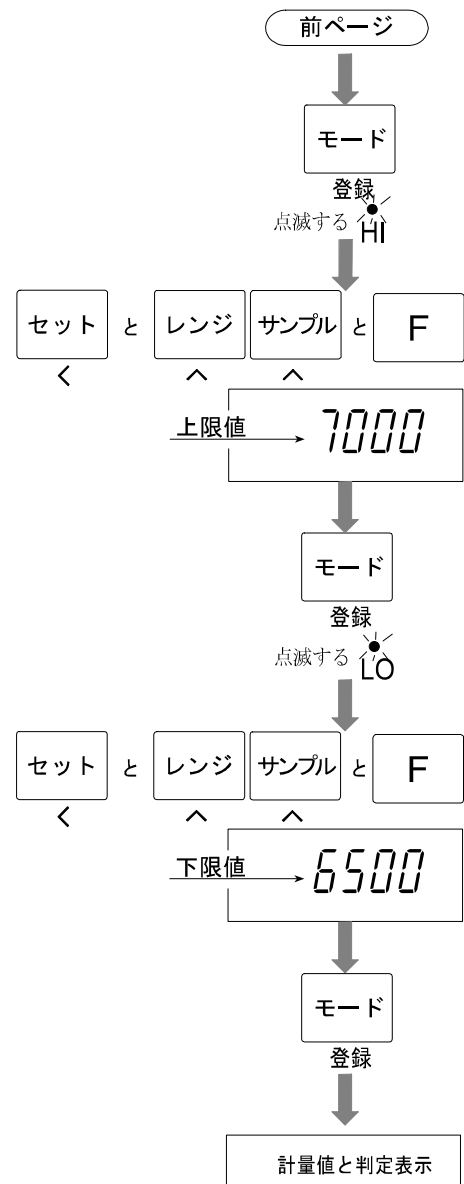
ステップ 6 **モード** スイッチを順に押してHIが点滅する「上限値」の設定表示にしてください。

ステップ 7 **△** と **<** スイッチで「上限値」を指定します。
△ スイッチ 点滅する桁の値を変更します。
< スイッチ 点滅する桁を選択します。
F スイッチ 符号を指定します。

ステップ 8 **登録** スイッチを押して「上限値」を登録します。
 LOが点滅する「下限値」の設定表示になります。

ステップ 9 **△** と **<** スイッチで「下限値」を指定します。
△ スイッチ 点滅する桁の値を変更します。
< スイッチ 点滅する桁を選択します。
F スイッチ 符号を指定します。

ステップ 10 **登録** スイッチを押して「下限値」を登録します。
 通常の計量表示に戻ります。
 ただし、「下限値」が「上限値」より大きい場合、
 ステップ 7に戻ります。



11.2. コンパレータの動作（使用例）

使用例 1

設定を、内部設定 **F6 1**（計量値がゼロ付近でも常に判定します。）
 上限値 = 7.000kg、下限値 = 6.500kg、とした場合の動作は、次のようになります。

- 電源オンと同時に判定結果を表示します。
- 計量値が 6.500kgより小さい場合、LO を表示します。
- 計量値が 6.500kg以上、7.000kg以下では OK を表示します。
- 計量値が 7.000kgを越えると、HI を表示します。

使用例 2

設定を、内部設定 **F6 4**（**セット** スイッチを押して、計量値が安定した後判定します。）
 上限値 = 2.000kg、下限値 = -1.000kg、とした場合の動作は、次のようになります。

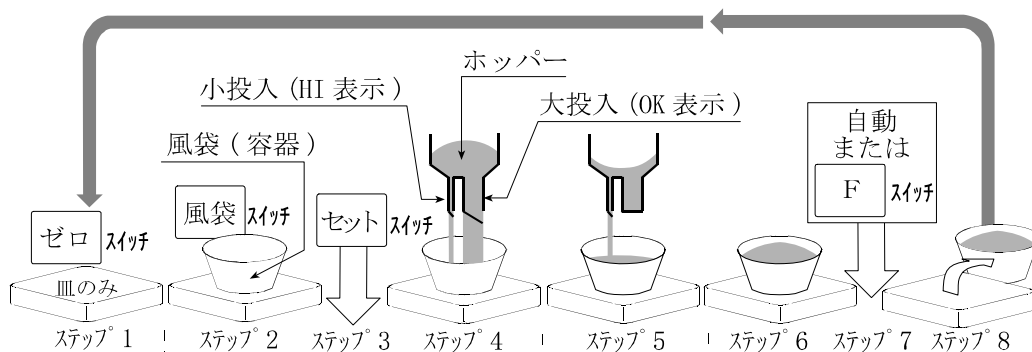
- **セット** スイッチを押すと、計量値が安定するのを待って判定結果を表示します。
- 計量値が -1.000kgより小さい場合、LO を表示します。
- 計量値が -1.000kg以上、2.000kg以下では OK を表示します。
- 計量値が 2.000kgを越えると、HI を表示します。



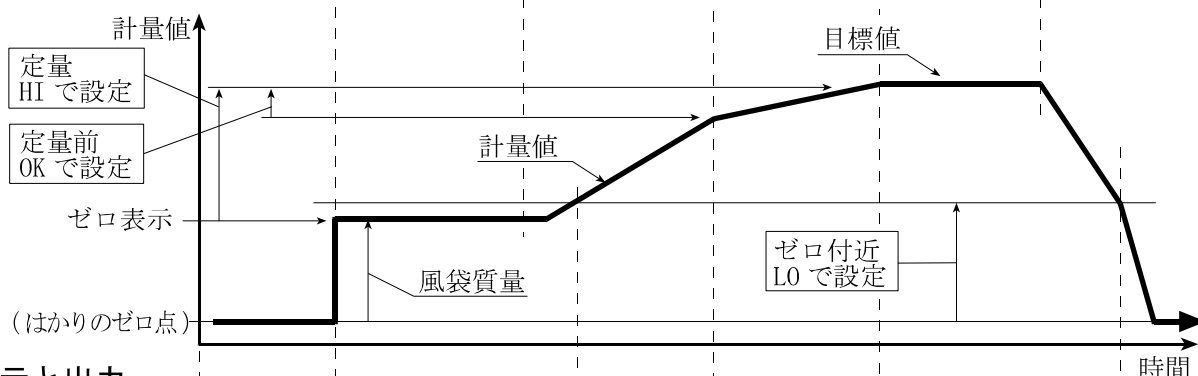
12. 簡易バッチ計量

- ・ 簡易バッチ計量は、充填計量（目標質量を設定してはかり込む計量）に使用します。
- ・ 簡易バッチ計量を使用するためには、予め内部設定の「コンパレータ（**F69**）」、簡易バッチの補助機能（**F100**～**F103**）」と定量、定量前、ゼロ付近を設定する必要があります。
- ・ 接点出力（定量、定量前、ゼロ付近）は、オプションのOP-03またはOP-04から出力できます。
- ・ はかりとホッパーを組み合わせた場合、次図のような動作をすることができます。
- ・ 設定値は、簡易バッチ計量を連続して使用している期間電源を切っても記憶しています。（次項注意参照）

手順



計量値と設定



表示と出力

	ステップ 1	ステップ 2	ステップ 3	ステップ 4	ステップ 5	ステップ 6	ステップ 7	ステップ 8
READY 表示	点灯			消灯	消灯	点滅		点灯
ゼロ付近 LO 表示	点灯			消灯	消灯	消灯		点灯
LO 接点	ON			OFF	OFF	OFF		ON
大投入 OK 表示	消灯			点灯	消灯	消灯		消灯
OK 接点	OFF			ON	OFF	OFF		OFF
小投入 HI 表示	消灯			点灯	点灯	消灯		消灯
HI 接点	OFF			ON	ON	OFF		OFF

	LO	OK	HI
総質量（総重量） < ゼロ付近 のとき、	点灯 接点オン	消灯 接点オフ	消灯 接点オフ
正味の計量値 < 定量一定量前 のとき、	消灯 接点オフ	点灯 接点オン	点灯 接点オン
定量一定量前 ≤ 正味の計量値 < 定量 のとき、	消灯 接点オフ	消灯 接点オフ	点灯 接点オン
定量 ≤ 正味の計量値 のとき、	消灯 接点オフ	消灯 接点オフ	消灯 接点オフ

「総質量」とは、風袋引きしていない計量値。

「正味」とは、風袋引きをした計量値。

注意

- ・ コンパレータ機能 (F6 0 ~ 7) の「上限値」、「下限値」それぞれの設定値は、簡易バッチ計量 (F6 9) または、単純比較 (F6 8) の「定量」、「定量前」の設定値とメモリを共有しています。(片方を変更するともう一方も変更されます。)
- ・ 簡易バッチ計量では、判定がもとに戻ることはありません。計量値が一旦定量を越えた後に、定量以下になってもHIやOKが点灯(接点オン)になることはありません。
- ・ ゼロ付近は、風袋質量より大きな値を設定してください。

メモ コンパレータ機能、簡易バッチ計量、単純比較機能を同時に使用することはできません。

操作スイッチ

- ・ **セット** スイッチで簡易バッチ計量を開始します。
- ・ 簡易バッチ計量の補助機能の **F10 0** または、**F10 2** を指定した場合、**F** スイッチで計量を終了します。

設定項目

- ・ 「はかりのゼロ点」とは、はかりの基準点です。皿に何も載せずに「ゼロ点」マークを表示した状態です。

コンパレータ

内部設定	内容と用途
F6 9	簡易バッチ計量。

簡易バッチ計量の補助機能

内部設定	内容と用途
F10 0	定量到達後、 F スイッチで終了します。
F10 1	定量到達後、安定マークを点灯して終了します。
F10 2	セット スイッチで開始したとき、自動的に風袋引きを行い、定量到達後、 F スイッチで終了します。
F10 3	セット スイッチで開始したとき、自動的に風袋引きを行い、定量到達後、安定マークを点灯して終了します。



12.1. 準備（設定方法）

ステップ 1 表示をオフし、**ゼロ** を押しながら **ON/OFF** スイッチを押して内部設定に入ります。

ステップ 2 **登録** スイッチを順に押してコンパレータ動作の **F6** を表示してください。

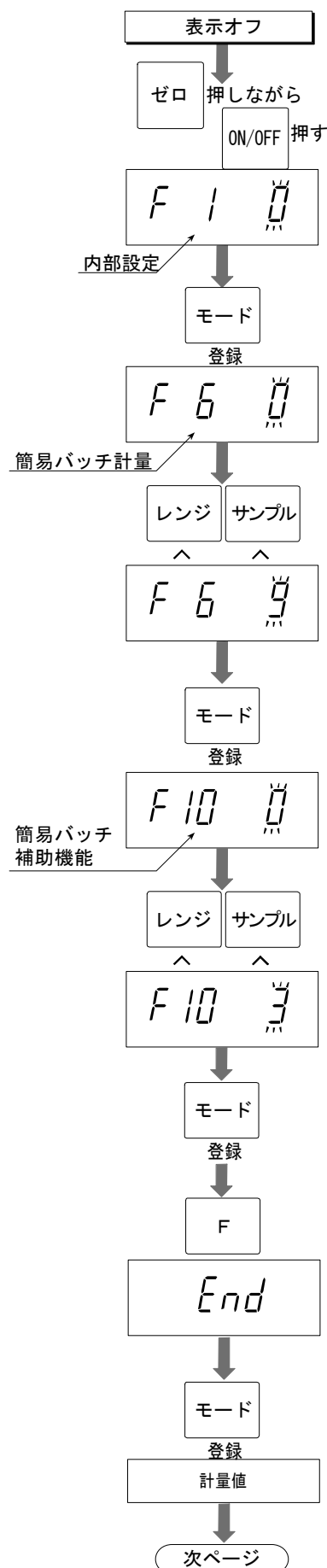
ステップ 3 「簡易バッチ計量」を使用するために **F69** を **∧** スイッチを押して選択してください。

ステップ 4 **登録** スイッチを順に押してコンパレータ動作の **F10** を表示してください。

ステップ 5 「簡易バッチの補助機能」を使用するために **F100** ~ **F103** いずれかを **∧** スイッチを押して選択してください。

ステップ 6 **登録** と **F** スイッチを順に押して **End** を表示させます。

ステップ 7 **登録** スイッチを押して、通常表示に戻ってください。



ステップ 8 **モード** スイッチを順に押してHIが点滅する「定量」の設定表示にしてください。

ステップ 9 **△** と **<** スイッチで「定量」を指定します。
△ スイッチ 点滅する桁の値を変更します。
< スイッチ 点滅する桁を選択します。

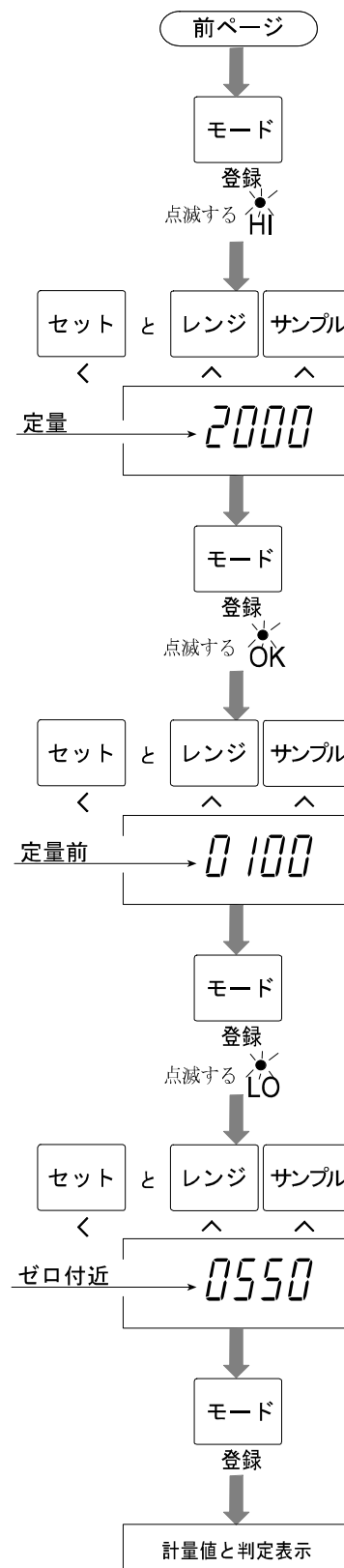
ステップ 10 **登録** スイッチを押して「定量」を登録します。
 OKが点滅する「定量前」の設定表示になります。

ステップ 11 **△** と **<** スイッチで「定量前」を指定します。
△ スイッチ 点滅する桁の値を変更します。
< スイッチ 点滅する桁を選択します。

ステップ 12 **登録** スイッチを押して「定量前」を登録します。
 LOが点滅する「ゼロ付近」の設定表示になります。

ステップ 13 「ゼロ付近」には風袋量より大きな値を設定してください。
△ と **<** スイッチで「ゼロ付近」を指定します。
△ スイッチ 点滅する桁の値を変更します。
< スイッチ 点滅する桁を選択します。

ステップ 14 **登録** スイッチを押して「ゼロ付近」を登録します。
 通常の計量表示に戻ります。

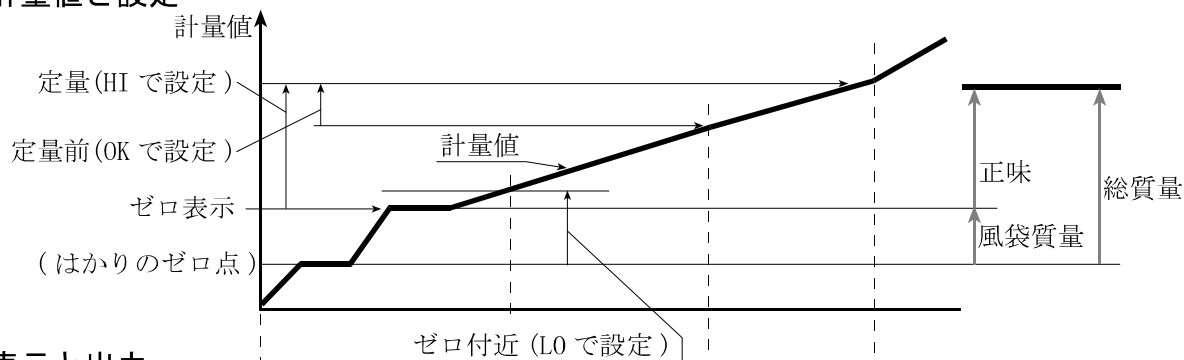




13. 単純比較機能

- ・ 単純比較機能は、簡易な充填計量をするために、計量値と「定量」、「定量前」、「ゼロ付近」とを比較し結果を表示する機能です。
- ・ 単純比較機能を使用するためには、予め内部設定の「コンパレータ (F6 B) 」と定量、定量前、ゼロ付近を設定する必要があります。
- ・ 比較結果の接点出力を使うためには、オプションのOP-03またはOP-04が必要です。
- ・ ブザーを使うためには、オプションのOP-03が必要です。
- ・ 設定値は、単純比較機能を連続して使用している期間電源を切っても記憶しています。(下記注意参照)

計量値と設定



表示と出力

ゼロ付近	L0 表示	点灯	消灯	消灯	消灯
	L0 接点	ON	OFF	OFF	OFF
定量前	OK 表示	消灯	消灯	点灯	点灯
	OK 接点	OFF	OFF	ON	ON
定量	HI 表示	消灯	消灯	消灯	点灯
	HI 接点	OFF	OFF	OFF	ON

判定条件

- 総質量 < ゼロ付近のとき、 L0 の表示と出力をオンします。
 定量一定量前 ≤ 正味のとき、 OK の表示と出力をオンします。
 定量 ≤ 正味のとき、 HI、OK の表示と出力をオンします。

定義と設定項目

「総質量」とは、皿に載っている物の合計質量です。

「正味」とは、計量する品物のみの重さに当たります。

「風袋質量」とは、皿に載っていて計量しない物の質量です。

「はかりのゼロ点」とは、はかりの基準点です。皿に何も載せずにゼロ点マークを表示した状態です。

内部設定	内容
F6 B	単純比較機能

注意

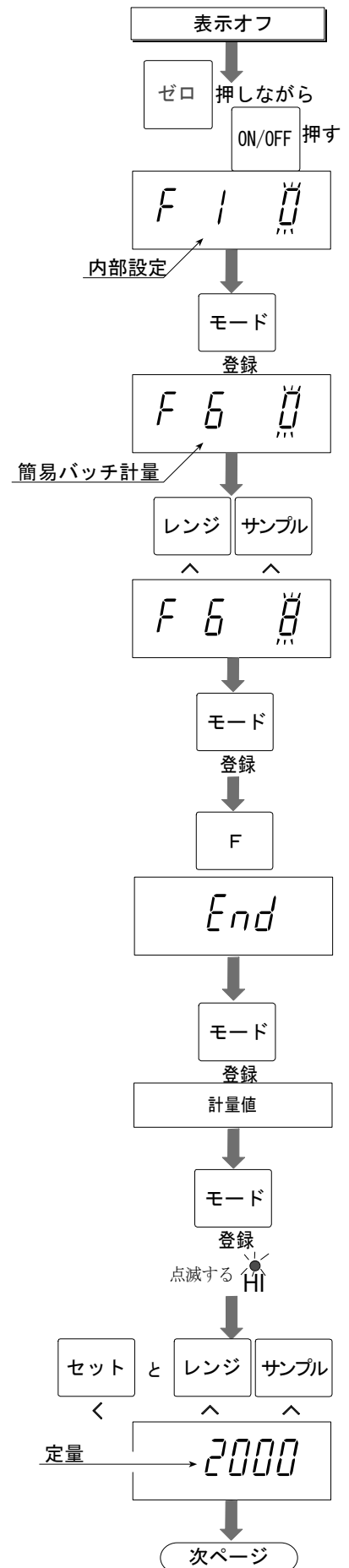
- ・ コンパレータ機能 (F6 B ~ 7) の「上限値」、「下限値」それぞれの設定値は、簡易バッチ計量 (F6 9) または、単純比較 (F6 B) の「定量」、「定量前」の設定値とメモリを共有しています。(片方を変更するともう一方も変更されます。)

メモ コンパレータ機能、簡易バッチ計量、単純比較機能を同時に使用することはできません。



13.1. 準備（設定）

- ステップ 1 表示をオフし、**ゼロ** を押しながら **ON/OFF** スイッチを押して内部設定に入ります。
- ステップ 2 **登録** スイッチを順に押ししてコンパレータ動作の **F6** を表示してください。
- ステップ 3 「コンパレータ機能」を使用するために **F6B** を **∧** スイッチを押して選択してください。
- ステップ 4 **登録** と **F** スイッチを順に押しして **End** を表示させます。
- ステップ 5 **登録** スイッチを押して、通常の見表示に戻ってください。
- ステップ 6 **モード** スイッチを順に押ししてHIが点滅する「定量」の設定表示にしてください。
- ステップ 7 **∧** と **<** スイッチで「定量」を指定します。
∧ スイッチ 点滅する桁の値を変更します。
< スイッチ 点滅する桁を選択します。



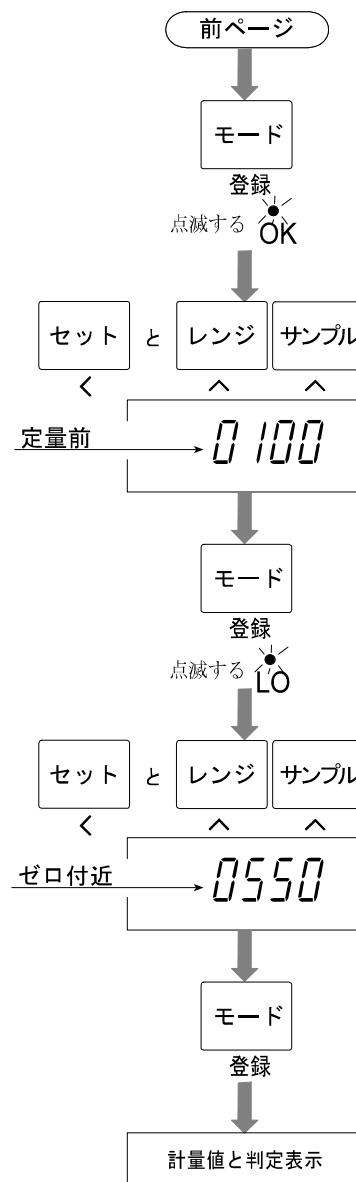
ステップ 8 **登録** スイッチを押して「定量」を登録します。
OKが点滅する「定量前」の設定表示になります。

ステップ 9 **△** と **<** スイッチで「定量前」を指定します。
△ スイッチ 点滅する桁の値を変更します。
< スイッチ 点滅する桁を選択します。

ステップ 10 **登録** スイッチを押して「定量前」を登録します。
LOが点滅する「ゼロ付近」の設定表示になります。

ステップ 11 **△** と **<** スイッチで「ゼロ付近」を指定します。
△ スイッチ 点滅する桁の値を変更します。
< スイッチ 点滅する桁を選択します。

ステップ 12 **登録** スイッチを押して「ゼロ付近」を登録します。
通常の計量表示に戻ります。



13.2. 単純比較機能の動作（使用例）

ステップ 1 内部設定の「コンパレータ (**F6 B**)」を選択してください。

ステップ 2 「定量」、「定量前」、「ゼロ付近」を設定してください。

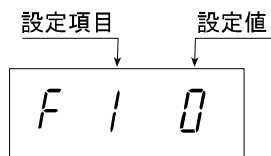
ステップ 3 計量中常に結果を表示します。オプションがある場合、その結果を出力します。

判定条件	総質量 <	ゼロ付近のとき、	LOの表示と出力をオンします。
	定量一定量前 ≤	正味質量のとき、	OKの表示と出力をオンします。
	定量 ≤	正味質量のとき、	HI、OKの表示と出力をオンします。



14. 内部設定

内部設定は、はかりの動作方法を指定する項目を更新・閲覧する機能です。
各項目には、一つの設定値を記憶しています。
設定値は、電源を切っても記憶していて、更新されるまで有効です。



14.1. 設定方法

ステップ 1 表示をオフします。

ゼロスイッチを押しながら **ON/OFF** スイッチを押すと内部設定に入り、**F I** を表示します。

ステップ 2 **△** と **登録** スイッチなどで設定項目を選択し、設定値を指定してください。

△ スイッチ 設定値を変更します。

登録 スイッチ 設定値を確定（登録）し、次の設定項目に移動します。

< スイッチ 設定値の桁を選択します。

F スイッチ 設定値を確定（登録）せずに、最後の項目に移動します。

ステップ 3 最後の設定項目に進むと **End** を表示します。

ステップ 4 **登録** スイッチを押して新しい設定値をはかりに記憶してください。
通常の計量表示に戻ります。





14.2. 設定一覧

設定項目	表示	内容・用途
	F 1	使用しません。
レンジ切替		HV-WP-Kシリーズ用の計量範囲を切り替える機能です。
	F 2 0 #	オートレンジ (自動)
	F 2 1	マニュアルレンジ (手動)
ボーレート		シリアル出力 (RS-232C/422/485) の送受信の伝送速度を選択します。
	F 4 0 #	2400bps
	F 4 1	4800bps
	F 4 2	9600bps
出力モード		シリアル出力 (RS-232C/422/485) の動作を選択します。
	F 5 0 #	ストリーム・モード (「 15.2. ストリームモード」を参照。)
	F 5 1	コマンド・モード (「 15.3. コマンドモード」を参照。)
	F 5 2	プリント スイッチを押すと出力します。
	F 5 3	オートプリント+ ゼロ付近を越えたプラスの値で安定すると計量値を一回出力し、ゼロ付近またはマイナスに戻ると次の計量値が出力可能になります。
	F 5 4	オートプリント+/- ゼロ付近を越えたプラスまたはマイナスの値で安定すると計量値を一回出力し、ゼロ付近に戻ると次の計量値が出力可能になります。
	F 5 5	簡易バッチ計量終了時に計量値を自動出力します。
コンパレータ		コンパレータの動作を選択します。
	F 6 0 #	セット スイッチを押すと、ゼロ付近を含むすべての計量値を常に判定します。再度 セット スイッチを押すと判定を停止します。
	F 6 1	ゼロ付近を含むすべての計量値を常に判定します。
	F 6 2	セット スイッチを押すと、ゼロ付近を除くすべての計量値を常に判定します。再度 セット スイッチを押すと判定を停止します。
	F 6 3	ゼロ付近を除くすべての計量値を常に判定します。
	F 6 4	セット スイッチを押した後、計量値が安定するとゼロ付近を含め判定します。不安定な場合判定しません。再度 セット スイッチを押すと判定を停止します。
	F 6 5	ゼロ付近を含む計量値が安定すると判定します。
	F 6 6	セット スイッチを押した後、計量値がゼロ付近以外の値で安定すると判定します。不安定な場合判定しません。再度 セット スイッチを押すと判定を停止します。
	F 6 7	計量値がゼロ付近以外の値で安定すると判定します。不安定な場合判定しません。
	F 6 8	単純比較機能。(「 13. 単純比較機能」を参照してください。)
	F 6 9	簡易バッチ計量。(「 12. 簡易バッチ計量」を参照してください。)

は、出荷時設定。

「ゼロ付近」とは、ゼロ点から k g 単位で ± 5 目 (計量できる最小質量の 5 倍) 以内の範囲です。

設定項目	表示	内容・用途
ブザー出力		コンパレータまたは簡易バッチ計量でブザーを鳴らす条件を選択します。OP-03が必要です。
	F7 0 #	ブザーを鳴らさない。
	F7 1	LOのとき、鳴らします。
	F7 2	OKのとき、鳴らします。
	F7 3	LO、OKのとき、鳴らします。
	F7 4	HIのとき、鳴らします。
	F7 5	LO、HIのとき、鳴らします。
	F7 6	OK、HIのとき、鳴らします。
	F7 7	LO、OK、HIのとき、鳴らします。
F7 8	簡易バッチ計量終了時に、鳴らします。	
累計		計量値の累計動作の条件を選択する。
	F8 0 #	累計しない。
	F8 1	ゼロ付近を越えたプラスの値で安定しているとき、 <input type="checkbox"/> F <input type="checkbox"/> スイッチを押すと累計に計量値を加算します。ゼロ付近またはマイナスになると次の加算が可能になります。
	F8 2	ゼロ付近を越えたプラスの値で安定しているとき、 <input type="checkbox"/> F <input type="checkbox"/> スイッチを押すと累計に計量値を加算し、マイナスの値で安定しているとき、 <input type="checkbox"/> F <input type="checkbox"/> スイッチを押すと累計から計量値を減算します。ゼロ付近に戻ると次の累計が可能になります。
	F8 3	ゼロ付近を越えたプラスの値で安定すると累計に計量値を加算します。ゼロ付近またはマイナスになると次の加算が可能になります。 用途 品物を一個ずつ計量し、その合計個数と質量を記録する。
	F8 4	ゼロ付近を越えたプラスの値で安定すると累計に計量値を加算し、マイナスの値で安定すると累計から計量値を減算します。ゼロ付近に戻ると次の累計が可能になります。 用途 品物の減った数とその質量を記録する。 皿にすべての品物を載せ <input type="checkbox"/> 風袋 <input type="checkbox"/> スイッチで表示をゼロにした後、品物を一個ずつ取り除いて計量し、そのたびに <input type="checkbox"/> 風袋 <input type="checkbox"/> スイッチで表示をゼロにします。
F8 5	バッチ終了時自動的に累計に計量値を加算します。 用途 粉の袋詰めなど目標質量（定量）を設定した計量の合計回数と総質量を記録する。	
F9	使用しません。	
簡易バッチ計量補助機能		簡易バッチ計量の動作方法を選択します。
	F10 0 #	定量到達後、 <input type="checkbox"/> F <input type="checkbox"/> スイッチで終了します。
	F10 1	定量到達後、安定マークを点灯して、自動的に終了します。
	F10 2	<input type="checkbox"/> セット <input type="checkbox"/> スイッチで開始したとき自動的に風袋引きを行い、定量到達後、 <input type="checkbox"/> F <input type="checkbox"/> スイッチで終了します。
	F10 3	<input type="checkbox"/> セット <input type="checkbox"/> スイッチで開始したとき自動的に風袋引きを行い、定量到達後、安定マークの点灯で自動終了します。

は、出荷時設定。

「ゼロ付近」とは、ゼロ点から k g 単位で ± 5 目（計量できる最小質量の 5 倍）以内の範囲です。

設定項目	表示	内容・用途
機器番号	F 11 00 #	用途 複数のはかりを接続できるRS-422/485では、各はかりに01から99までの個別の機器番号を付け、制御できます。 (RS-232Cでは00です。)
	F 11 01	
	~ F 11 99	
	F 12	使用しません。
平均化時間	F 13 0 #	用途に合わせた計量値の読みやすさを選択します。 (計量値の安定性と応答特性を選択します。) 素早く計量 鋭敏な表示 ↑↓ ゆっくり計量 安定した表示
	F 13 1	
	F 13 2	
登録可能最低 単位質量	F 14 0 #	個数計で登録可能最低単位質量を選択します。
	F 14 1	単位質量を表示の1目に当たる質量まで登録できます。
	F 14 2	サンプル質量の合計がkg表示で5目(計量できる最小質量の5倍)以上であれば登録できます。
通信フォー マット		(15.1.データフォーマット 参照。)
	F 15 0 #	フォーマット1。(A&D製はかり、天びんの一般的なフォーマット)
	F 15 1	フォーマット2。(HV/HW-Aシリーズと互換性のあるフォーマット)
	F 15 2	使用しません。
	F 15 3	フォーマット1。(フォーマット1と同じフォーマットで、全コマンドに対して戻りコマンドがあります。)
	F 16	使用しません。
	F 17	ファンクション番号“F 17”は表示されません。 000000表示が出たら、 登録 スイッチを押して抜けてください。

は、出荷時設定。

「1目」とは、表示値の単位で、「5飛びに表示」、「2飛びに表示」、「1飛びに表示」などがあります。

「ゼロ付近」とは、ゼロ点からkg単位で±5目(計量できる最小質量の5倍)以内の範囲です。



15. RS-232Cインターフェース

注意 RS-232Cインターフェースを使用する場合は、内部設定 (F11) を (00) 以外に設定しないでください。

- RS-232Cインターフェースには次の2つのモードがあります。
 - 常時データを出し、プリンタへの出力としても使用できる「ストリームモード」。
 - パソコンからのコマンドにより「計量値の出力」、「はかりの制御」、「設定値の設定」などができる「コマンドモード」。
- RS-232Cインターフェースを使うためには予め内部設定の「ボーレート (F4)」、「出力モード (F5)」、「通信フォーマット (F15)」を設定する必要があります。
- 接続ケーブルとして、オプションのケーブルがあります。

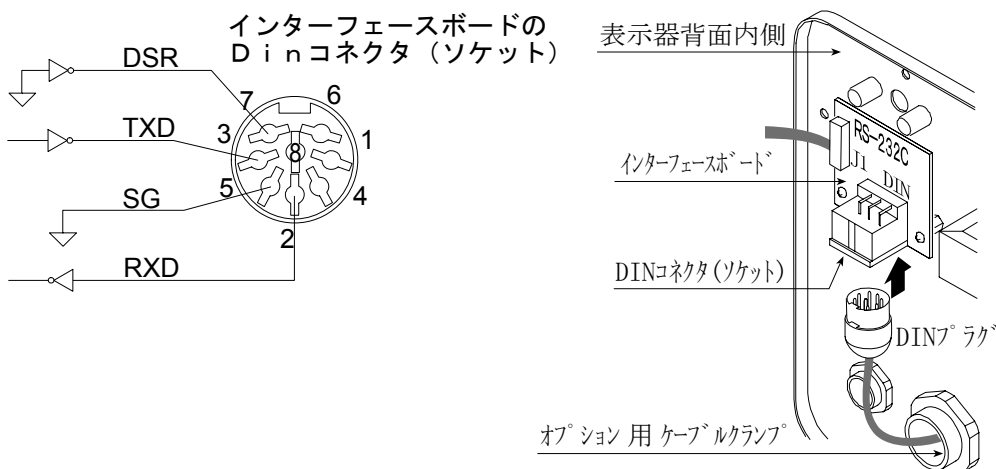
AX-KO1786-200 (D-Sub 9ピン、2m)
 AX-KO577A-200 (D-Sub 25ピン、2m)

- 伝送方式 EIA RS-232C 準拠
- 伝送形式 半二重 調歩同期式
- 信号形式
 - ボーレート 2400、4800、9600bps
 - データビット 7ビット
 - パリティビット 1ビット EVEN
 - スタートビット 1ビット
 - ストップビット 1ビット
 - 使用コード ASCII
 - ターミネータ CR LF (CR : 0Dh、LF : 0Ah)

ピン配置

ピンNo.	信号名	方向	意味
1	—		
2	RXD	入力	受信データ
3	TXD	出力	送信データ
4	—		
5	SG	—	シグナル グランド
6	—		
7	DSR	出力	データセットレディ
8	—	—	

回路

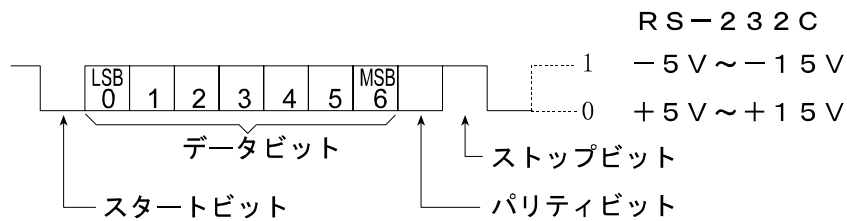


- 適合プラグ DIN 8ピン プラグ (TCP0586)



15.1. データフォーマット

15.1.1. ビットフォーマット



15.1.2. フォーマット1

- ヘッダには4種類あり、データの種類と計量状態を示します。
 安定した計量値 ST 不安定な計量値 US
 安定した個数表示 QT 計量範囲外 OL
- データ部分は、小数点と極性を含め9桁です。
- 極性は、プラスまたは、マイナスを常に出力します。
- 単位は3文字で、下記の3種類です。
- 計量範囲外の場合、数値はすべて9になります。
- ターミネータは、常にCR LFを出力します。

質量データ	S T , + 0 0 0 1 2 . 4 0 _ k g C R L F
	ヘッダ 質量データ 単位 ターミネータ
個数データ	Q T , + 0 0 0 0 3 0 0 0 0 _ P C C R L F
	ヘッダ 個数データ 単位 ターミネータ
パーセントデータ	S T , + 0 0 0 3 0 0 . 0 _ _ % C R L F
	ヘッダ パーセントデータ 単位 ターミネータ
計量範囲外	O L , + 9 9 9 9 9 . 9 9 _ k g C R L F
	ヘッダ ↑ 極性

- 記号の定義
 CR (キャリッジリターン) CR LF (ラインフィード) LF
 0Dh 0Ah
 スペース _
 20h

15.1.3. フォーマット2

- ヘッダには4種類あり、データの種類と計量状態を示します。
安定した計量値

S	T
---	---

 不安定な計量値

U	S
---	---

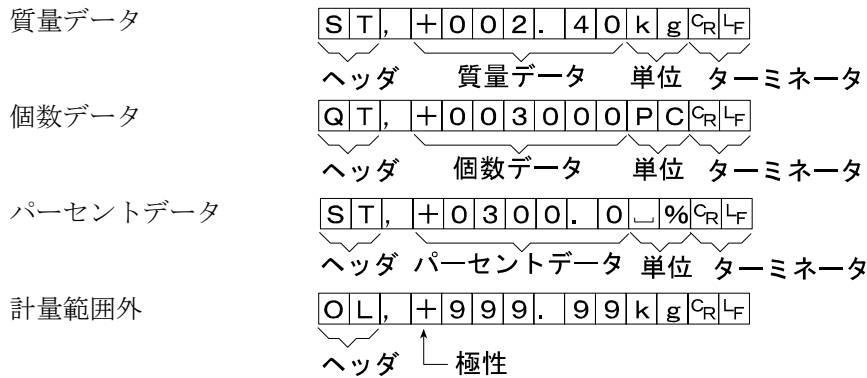
安定した個数表示

Q	T
---	---

 計量範囲外

O	L
---	---
- データ部分は、小数点と極性を含め7桁です。
- 極性は、プラスまたは、マイナスを常に出力します。
- 単位は2文字で、下記の3種類です。
- 計量範囲外の時、数値はすべて9になります。
- ターミネータは、常にC R L Fを出力します。

注意 個数計量、パーセント計量や累計などで、数値部が6桁を越えた場合、あふれた上位の桁は無視されます。



- 記号の定義
C R (キャリッジリターン)

C	R
---	---

 L F (ラインフィード)

L	F
---	---

0Dh 0Ah
スペース

┌

20h



15.2. ストリームモード

- 表示値を「表示書き換え」に同期して、常時出力します。ただし、各種データの設定中は出力しません。

内部設定、平均化時間の設定	「表示書き換え」の回数
F13 0 「素早く計量 鋭敏な表示」のとき、	変動中は毎秒約7回、安定時は毎秒約4回。
F13 1	毎秒約4回に固定。
F13 2 「ゆっくり計量 安定した表示」のとき、	

15.2.1. 設定方法と使用例

ステップ 1 表示をオフします。

ゼロスイッチを押しながら ON/OFF スイッチを押すと内部設定に入り、F1 を表示します。

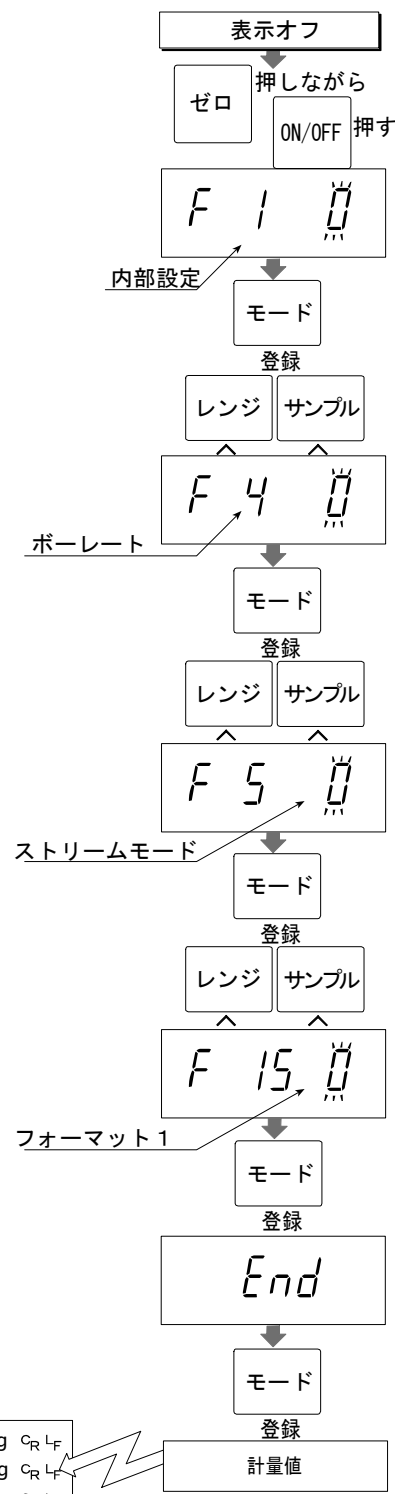
ステップ 2 登録を順に押して F4 を表示させ、∧ スイッチで F4 のボーレート（送受信の伝送速度）を選択します。

ステップ 3 登録を押して F5 を表示させ、∧ スイッチで F5 の表示（ストリーム・モード）を選択します。

ステップ 4 登録を順に押して F15 を表示させ、∧ スイッチで F15 の表示（フォーマット1）を選択します。

ステップ 5 登録スイッチを順に押すと End を表示します。

ステップ 6 登録スイッチを押して新しい設定値をはかりに記憶し、通常の計量表示に戻ると、モニタやプリンタにデータを常時出力します。



ST,0000.000_kg C_R L_F
 US,0010.645_kg C_R L_F
 44_kg C₀ L₀



15.3. コマンドモード

- ・ コマンドモードは、パソコンからのコマンドにより「計量値の出力」、「はかりの制御」、「設定値の設定」などができる機能です。

注意 コマンドを連続して送るとき、500msec以上間隔を置いてください。

15.3.1. コマンド一覧

下記の応答例は、フォーマット1 (`F15 0`) の場合です。

計量値出力

計量値を出力します。

コマンド Q

コマンド例 `Q CR LF`

応答例 `S T, + 0 0 0 1 2. 4 0 _ k g CR LF`

モード切り替え

モードを切り替えます。`モード` スイッチと類似した動作をします。

コマンド U

コマンド例 `U CR LF`

応答例 表示するモード (単位) を切り替えます。

ゼロ動作

皿に何も載っていないとき、ゼロを取ります。

コマンド Z

コマンド例 `Z CR LF`

応答例 計量値をゼロにして、ゼロ点マークを点灯します。

風袋引き

風袋引きをします。表示には風袋質量を差し引いた計量値を表示します。
(風袋とは、皿に載っていて計量しない容器などです。)

コマンド T

コマンド例 `T CR LF`

応答例 計量値をゼロにして、風袋引中マークを点灯します。

風袋値クリア

風袋質量をゼロとし、風袋引中マークを消灯します。計量値は、皿に載っている質量の合計になります。

コマンド C T

コマンド例 `C T CR LF`

応答例 風袋引中マークを消灯し、皿に載っている質量の合計を表示します。

風袋値設定

プリセット風袋引きをします。設定値は小数点を含まない5桁の数値と極性です。

コマンド PT, [設定値]

コマンド例

P	T	,	+	0	0	1	2	0	C _R	L _F
---	---	---	---	---	---	---	---	---	----------------	----------------

応答例 計量値から風袋を引いた値を表示し、風袋引中マークを点灯します。

上限値設定

上限値を設定します。設定値は小数点を含まない5桁の数値と極性です。

コマンド HI, [設定値]

コマンド例

H	I	,	+	0	1	2	0	0	C _R	L _F
---	---	---	---	---	---	---	---	---	----------------	----------------

応答例 上限値を記憶します。

注意 上限値 \geq 下限値 になるように設定してください。

下限値設定

下限値を設定します。設定値は小数点を含まない5桁の数値と極性です。

コマンド LO, [設定値]

コマンド例

L	O	,	-	0	0	4	0	0	C _R	L _F
---	---	---	---	---	---	---	---	---	----------------	----------------

応答例 下限値を記憶します。

注意 上限値 \geq 下限値 になるように設定してください。

累計値出力

累計した計量値を出力します。

コマンド A

コマンド例

A	C _R	L _F
---	----------------	----------------

応答例

A	,	+	0	2	3	1	2	.	4	0	┘	k	g	C _R	L _F
---	---	---	---	---	---	---	---	---	---	---	---	---	---	----------------	----------------

累計回数出力

累計した回数を出力します。

コマンド N

コマンド例

N	C _R	L _F
---	----------------	----------------

応答例

N	,	+	0	0	0	0	0	1	4	0	┘	┘	┘	C _R	L _F
---	---	---	---	---	---	---	---	---	---	---	---	---	---	----------------	----------------


累計値クリア

累計した計量値と累計回数をゼロに戻します。

コマンド CA

コマンド例

C	A	C _R	L _F
---	---	----------------	----------------

応答例 累計をゼロに戻し、 M+ 消灯します。

定量設定

定量を設定します。設定値は小数点を含まない5桁の数値と極性です。

コマンド SO, [設定値]

コマンド例

S	O	,	+	0	2	0	0	0	C _R	L _F
---	---	---	---	---	---	---	---	---	----------------	----------------

応答例 定量を記憶します。

定量前設定

定量前を設定します。設定値は小数点を含まない5桁の数値と極性です。

コマンド S 1, [設定値]

コマンド例

S	1	,	+	0	0	2	0	0	C _R	L _F
---	---	---	---	---	---	---	---	---	----------------	----------------

応答例 定量前を記憶します。

ゼロ付近設定

ゼロ付近を設定します。設定値は小数点を含まない5桁の数値と極性です。

コマンド S 2, [設定値]

コマンド例

S	2	,	+	0	0	0	5	0	C _R	L _F
---	---	---	---	---	---	---	---	---	----------------	----------------

応答例 ゼロ付近を記憶します。

15.3.2. 設定方法と使用例

ステップ 1 表示をオフします。
 [ゼロ]スイッチを押しながら [ON/OFF] スイッチを押すと内部設定に入り、[F1] を表示します。

ステップ 2 [登録] を順に押して [F4] を表示させ、[^] スイッチで [F4] のボーレート（送受信の伝送速度）を選択します。

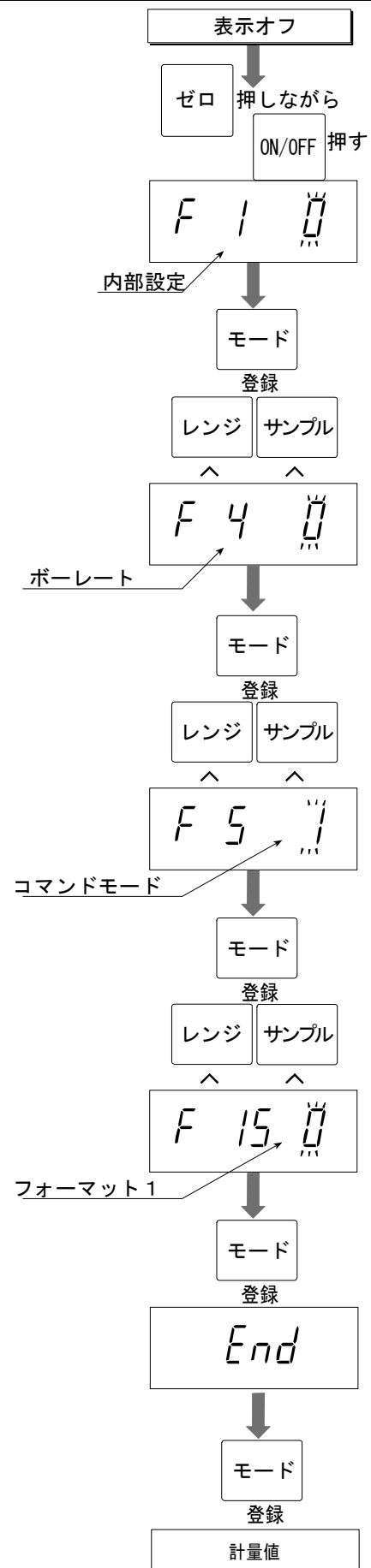
ステップ 3 [登録] を押して [F5] を表示させ、[^] スイッチで [F5] の表示（コマンドモード）を選択します。

ステップ 4 [登録] を順に押して [F15] を表示させ、[^] スイッチで [F15] の表示（フォーマット1）を選択します。

ステップ 5 [登録] スイッチを順に押すと [End] を表示します。

ステップ 6 [登録] スイッチを押して新しい設定値をはかりに記憶し、通常の計量表示に戻ります。

ステップ 7 パソコンからコマンドを送ると対応した動作をします。





16. オプション



16.1. RS-232C/リレー出力/ブザー出力 (OP-03)

注意 OP-03を使用する場合は、内部設定 (F11) を (00) 以外に設定しないでください。

- ブザー・リレー接点出力付きRS-232Cインターフェースです。標準のRS-232Cインターフェースと交換して使用します。
- RS-232C仕様 標準のRS-232Cインターフェースと同じです。
- RS-232Cインターフェースの接続ケーブルとして、オプションのケーブルがあります。
AX-KO1786-200 (D-Sub 9ピン、2m)
AX-KO577A-200 (D-Sub 25ピン、2m)
これらのケーブルはリレー出力には使えません。

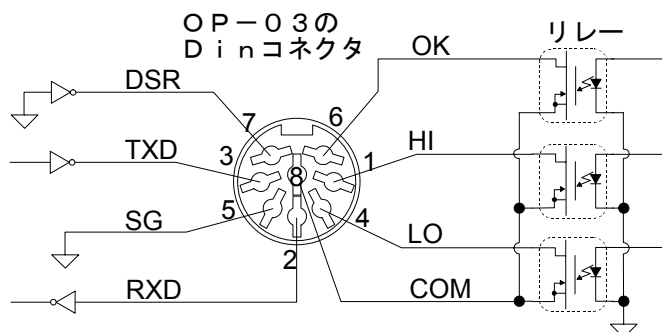
ピン配置

ピンNo.	信号名	方向	意味
1	HI	接点出力	コンパレータの接点出力
2	RXD	入力	受信データ
3	TXD	出力	送信データ
4	LO	接点出力	コンパレータの接点出力
5	SG	—	シグナル グランド (RS-232C)
6	OK	接点出力	コンパレータの接点出力
7	DSR	出力	データセットレディ
8	COM	—	コンパレータ接点出力の共通端子

適合コネクタ 8ピンDINコネクタ (プラグ)

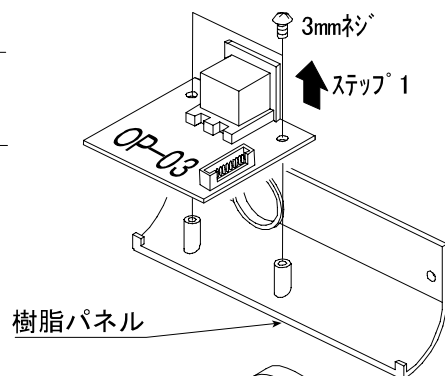
JA:TCP0586 (付属)

回路



- リレー接点出力 ソリッドステートリレーを使用。

最大電圧 DC 50V以下。
最大電流 100mA以下。
最大オン抵抗 8Ω以下。

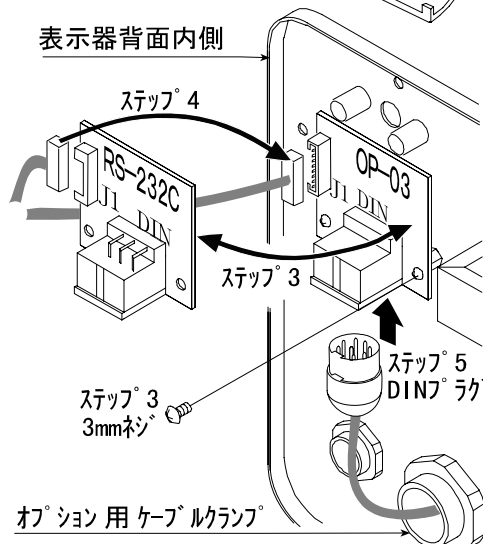


樹脂パネル

取り付け方

注意 コネクタに無理な力が加わらないようにしてください。

- ステップ 1 オプションボード (OP-03) に付いている樹脂パネルを外します。
- ステップ 2 表示器背面を開きます。
- ステップ 3 RS-232Cボードとオプションボード (OP-03) を付け替え、ネジ止めします。
- ステップ 4 コネクタをオプションに付け替えます。
- ステップ 5 オプションボード (OP-03) にDINコネクタ (プラグ) を接続します。
- ステップ 6 表示器背面を元のとおりに閉じます。



オプション用ケーブルラップ



16.2. RS-422/485/リレー出力 (OP-04)

リレー接点出力付きRS-422/485インターフェースは、標準のRS-232Cインターフェースと交換して使用します。このオプションを使うと最大16台のはかりをパソコンで制御できます。

- インターフェースには次の2つのモードがあります。
 - 常時データを出力する「ストリームモード」。
 - パソコンからのコマンドにより「計量値の出力」、「はかりの制御」、「設定値の設定」などができる「コマンドモード」。
- インターフェースを使うためには予め内部設定の「ボーレート (F4)」、「出力モード (F5)」、「機器番号 (F11)」、「通信フォーマット (F15)」を設定する必要があります。

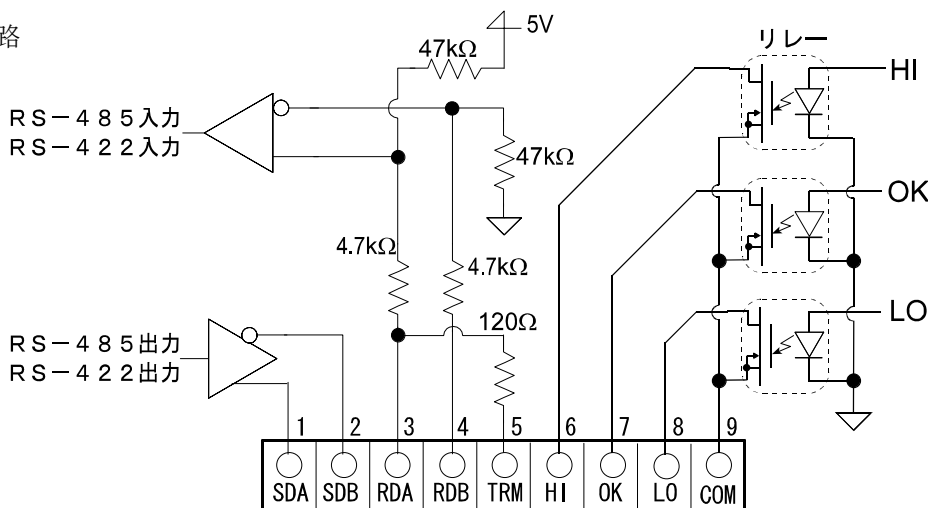
- 伝送方式 E I A RS-422/485 準拠
- 伝送形式 半二重 調歩同期式
- 信号形式
 - ボーレート 2400、4800、9600bps
 - データビット 7ビット
 - パリティビット 1ビット EVEN
 - スタートビット 1ビット
 - ストップビット 1ビット
 - 使用コード ASCII
 - ターミネータ CR LF (CR: 0Dh、LF: 0Ah)
- 機器番号 01~99 内部設定の機器番号 (F11) で設定。

ピン配置

ピンNo.	信号名	方向	意味
1	SDA	出力	RS-422/485用送信端子A
2	SDB	出力	RS-422/485用送信端子B
3	RDA	入力	RS-422/485用受信端子A
4	RDB	入力	RS-422/485用受信端子B
5	TRM	—	120Ω 終端抵抗
6	HI	接点出力	コンパレータの接点出力
7	OK	接点出力	コンパレータの接点出力
8	LO	接点出力	コンパレータの接点出力
9	COM	—	コンパレータ接点出力の共通端子

適合コネクタ (プラグ) TM: B L A 9 (付属)

回路



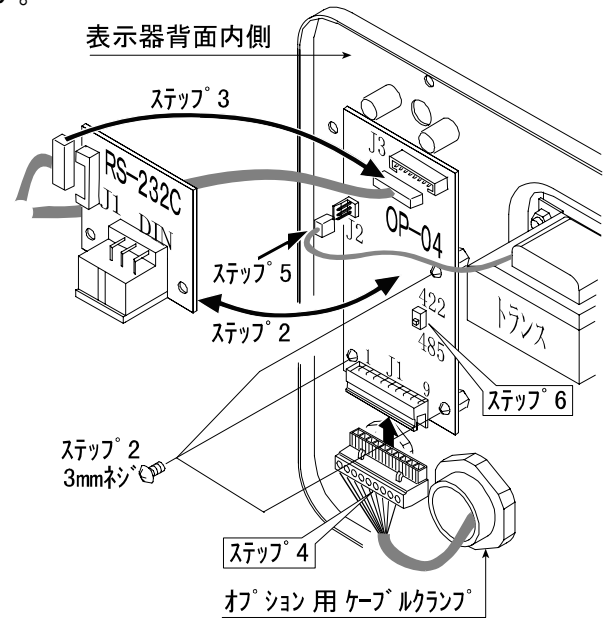
RS-422/485端子 | リレー接点出力端子

- リレー接点出力
 - ソリッドステートリレーを使用。
 - 最大電圧 DC 50V以下。
 - 最大電流 100mA以下。
 - 最大オン抵抗 8Ω以下。

取り付け方

注意 コネクタに無理な力が加わらないようにしてください。

- ステップ 1 表示器背面を開きます。
- ステップ 2 RS-232Cボードとオプションボード(OP-04)を付け替え、ネジ止めします。
- ステップ 3 J3コネクタをオプションに付け替えます。
- ステップ 4 オプションボード(OP-04)のJ1コネクタに配線を接続します。
- ステップ 5 トランスからのケーブルをJ2コネクタに接続します。
- ステップ 6 オプション上のスイッチSW1でRS-422またはRS-485を選択します。
- ステップ 7 表示器背面を元のとおりに閉じます。

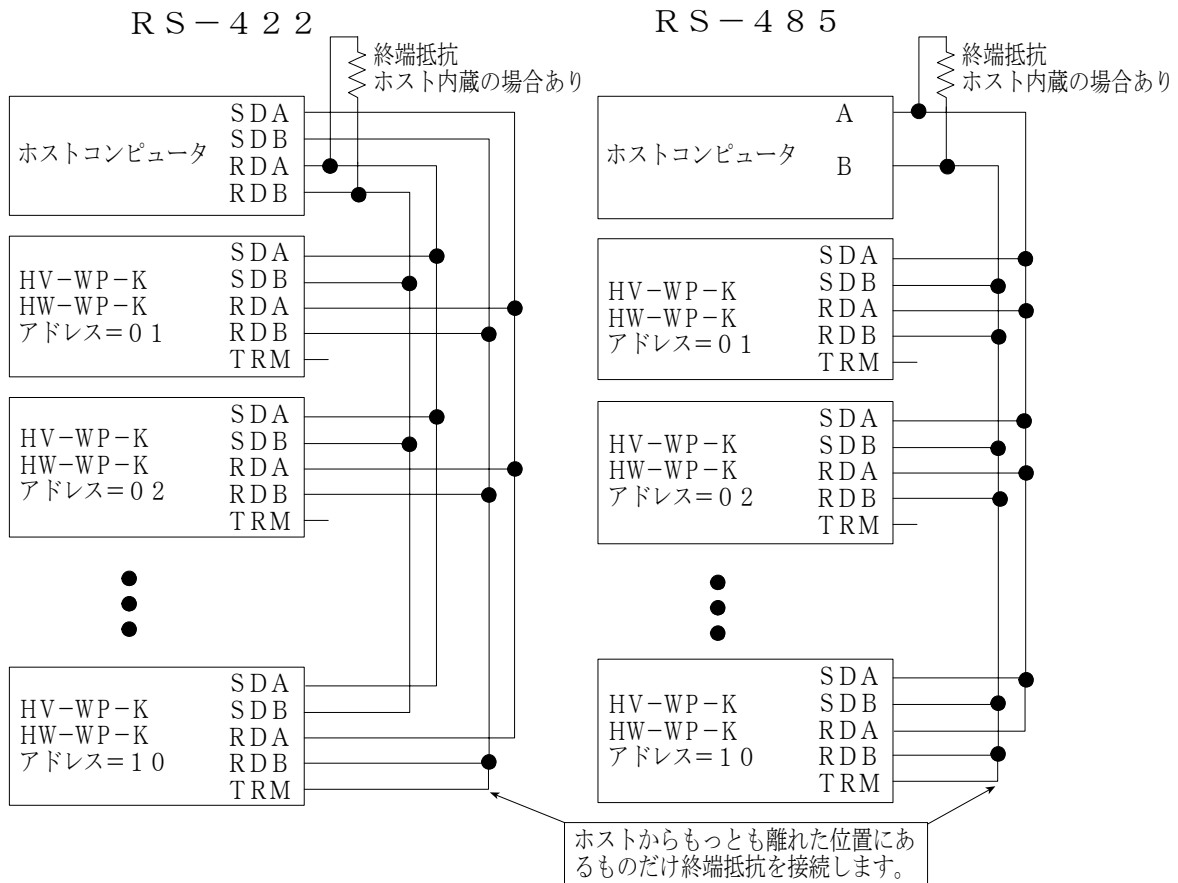


RS-422/485インターフェースの切り替え方

オプション上のスイッチSW1でRS-422またはRS-485を選択します。

接続例

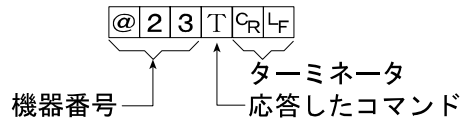
ホストコンピュータの信号の極性(A, B)は機器により逆の場合があります。



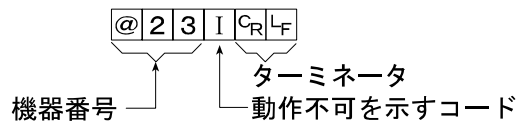
16.2.1. 通信フォーマット

- 一文字のビットフォーマットは、下図を参照してください。
- 使用できるコマンドの種類はRS-232Cのそれと同じです。
- コマンドの先頭に機器番号を付けます。
- 通信フォーマットが `F153` のときは、データ要求コマンド以外は、応答確認を返します。機器番号を23とした場合、次のようになります。「16.2.2コマンド一覧」参照。

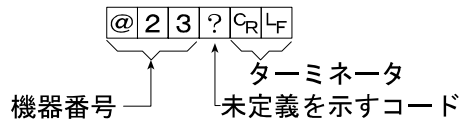
正常に受信したときの応答例



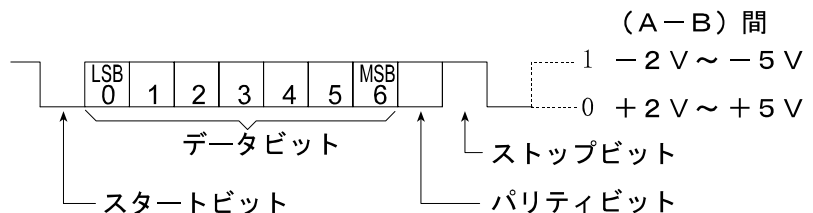
動作不可能のときの応答例



未定義コマンドのときの応答例



ビットフォーマット



16.2.2. コマンド一覧

例では、フォーマット1 (`F153`)、機器番号23として説明しています。

計量値出力

計量値を出力します。

コマンド Q

コマンド例 @ 2 3 Q C_R L_F

応答例 @ 2 3 S T, + 0 0 0 1 2. 4 0 k g C_R L_F

モード切り替え

モードを切り替えます。`モード` スイッチと類似した動作をします。

コマンド U

コマンド例 @ 2 3 U C_R L_F

応答例 @ 2 3 U C_R L_F

表示するモード(単位)が切り替わります。

ゼロ動作

皿に何も載っていないとき、ゼロを取ります。

コマンド Z

コマンド例 @ 2 3 Z C_R L_F

応答例 @ 2 3 Z C_R L_F

計量値をゼロにして、ゼロ点マークを点灯します。

風袋引き

風袋引きをします。表示には風袋質量を差し引いた計量値を表示します。
(風袋とは、皿に載っていて計量しない容器などです。)

コマンド T

コマンド例 @ 2 3 T C_R L_F

応答例 @ 2 3 T C_R L_F

計量値をゼロにして、風袋引中マークを点灯します。

風袋値クリア

風袋質量をゼロとし、風袋引中マークを消灯します。計量値は、皿に載っている質量の合計になります。

コマンド C T

コマンド例 @ 2 3 C T C_R L_F

応答例 @ 2 3 C T C_R L_F

風袋引きマークを消灯し、皿に載っている質量の合計を表示します。

風袋値設定

プリセット風袋引きをします。設定値は小数点を含まない5桁の数値と極性です。

コマンド P T, [設定値]

コマンド例 @ 2 3 P T, + 0 0 1 2 0 C_R L_F

応答例 @ 2 3 P T, + 0 0 1 2 0 C_R L_F

計量値から風袋を引いた値を表示し、風袋引中マークを点灯します。

上限値設定

上限値を設定します。設定値は小数点を含まない5桁の数値と極性です。

コマンド H I, [設定値]

コマンド例 @ 2 3 H I, + 0 0 1 2 0 C_R L_F

応答例 @ 2 3 H I, + 0 0 1 2 0 C_R L_F

上限値を記憶します。

注意 上限値 \geq 下限値になるように設定してください。

下限値設定

下限値を設定します。設定値は小数点を含まない5桁の数値と極性です。

コマンド L O, [設定値]

コマンド例 @ 2 3 L O, - 0 0 4 0 0 C_R L_F

応答例 @ 2 3 L O, - 0 0 4 0 0 C_R L_F

下限値を記憶します。

注意 上限値 \geq 下限値になるように設定してください。

累計値出力

累計した計量値を出力します。

コマンド A

コマンド例 @ 2 3 A C_R L_F

応答例 @ 2 3 A, + 0 2 3 1 2 . 4 0 C_R L_F

累計回数出力

累計した回数を出力します。

コマンド N

コマンド例 @23N_{C_R}L_F

応答例 @23N,+00000140_{C_R}L_F

累計値クリア

累計した計量値と累計回数をゼロに戻します。

コマンド CA

コマンド例 @23CA_{C_R}L_F

応答例 @23CA_{C_R}L_F

累計をゼロに戻し、**M+** 消灯します。

定量設定

定量を設定します。設定値は小数点を含まない5桁の数値と極性です。

コマンド S0, [設定値]

コマンド例 @23S0,+02000_{C_R}L_F

応答例 @23S0,+02000_{C_R}L_F

定量を記憶します。

定量前設定

定量前を設定します。設定値は小数点を含まない5桁の数値と極性です。

コマンド S1, [設定値]

コマンド例 @23S1,+00200_{C_R}L_F

応答例 @23S1,+00200_{C_R}L_F

定量前を記憶します。

ゼロ付近設定

ゼロ付近を設定します。設定値は小数点を含まない5桁の数値と極性です。

コマンド S2, [設定値]

コマンド例 @23S2,+00050_{C_R}L_F

応答例 @23S2,+00050_{C_R}L_F

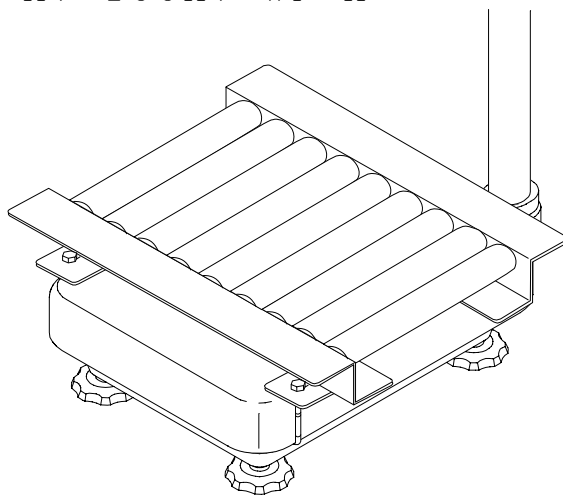
ゼロ付近を記憶します。



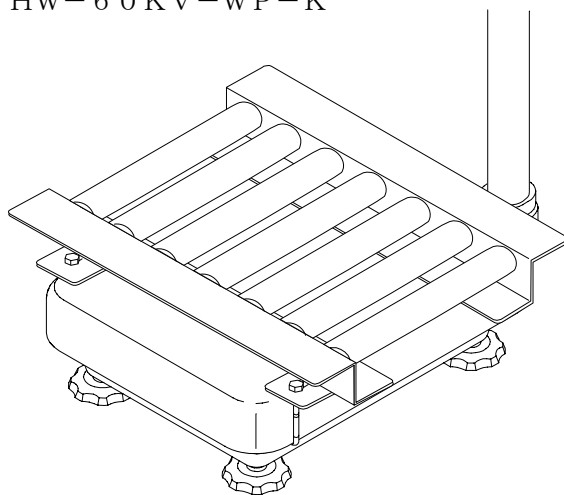
16.3. ローラコンベア (OP-13、OP-14)

- 注意
- ・ ローラコンベアを取り付けると、再校正が必要な場合があります。
 - ・ ローラコンベアを取り付けて再校正しない場合、はかりの使用範囲は、ローラコンベアの質量分だけ狭くなります。
- はかりの校正は、お買い求めの販売店またはエー・アンド・デイ営業所にご相談ください。

- ・ OP-13 オプション「大型ローラコンベア」の適用機種は次の通りです。
HV-200KV-WP-K



- ・ OP-14 オプション「中型ローラコンベア」の適用機種は次の通りです。
HV-60KV-WP-K、
HW-60KV-WP-K





17. 仕様

HV-WP-Kシリーズ

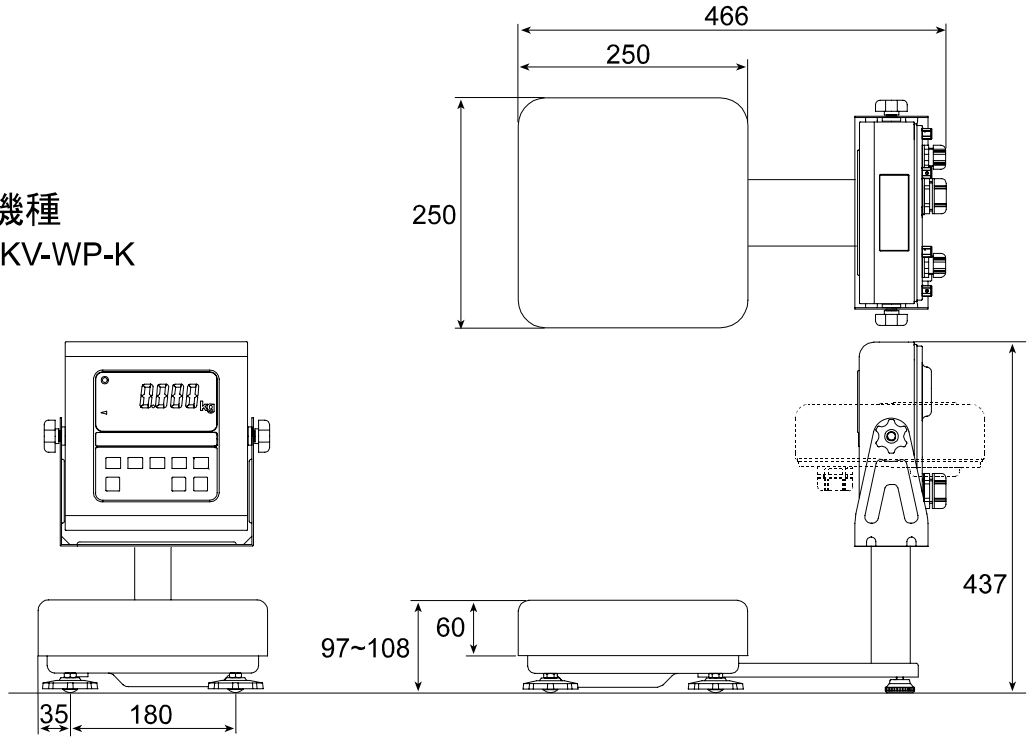
機種名	HV-15KV-WP-K			HV-60KV-WP-K			HV-200KV-WP-K		
等級精度	M級								
ひょう量 [kg]	3	6	15	15	30	60	60	150	220
目量 (最小表示) [g]	1	2	5	5	10	20	20	50	100
目量数	3000								2200
使用範囲	20 g ~ 3 kg	40 g ~ 6 kg	100 g ~ 15 kg	100 g ~ 15 kg	200 g ~ 30 kg	400 g ~ 60 kg	400 g ~ 60 kg	1 kg ~ 150 kg	2 kg ~ 220 kg
最大風袋量 [kg]	3	6	15	15	30	60	60	150	220
サンプル数	5個 (10個、20個、50個、100個 切替可能)								
最大計数值 (出荷時設定)	15,000個			12,000個			11,000個		
表示	7セグメント蛍光表示管 文字高 20mm								
電源	AC100V +10% ~ -15% 50Hz/ 60Hz 20VA								
環境 (使用温度範囲)	-5℃ ~ 35℃ 85%R.H. 以下 (結露しないこと)								
計量皿寸法 [mm]	250 x 250			330 x 424			390 x 530		
外形寸法 [mm] 幅 x 奥行 x 高さ	250 x 466 x 437			330 x 615 x 786			390 x 700 x 786		
質量 [kg]	8			13			19		

HW-WP-Kシリーズ

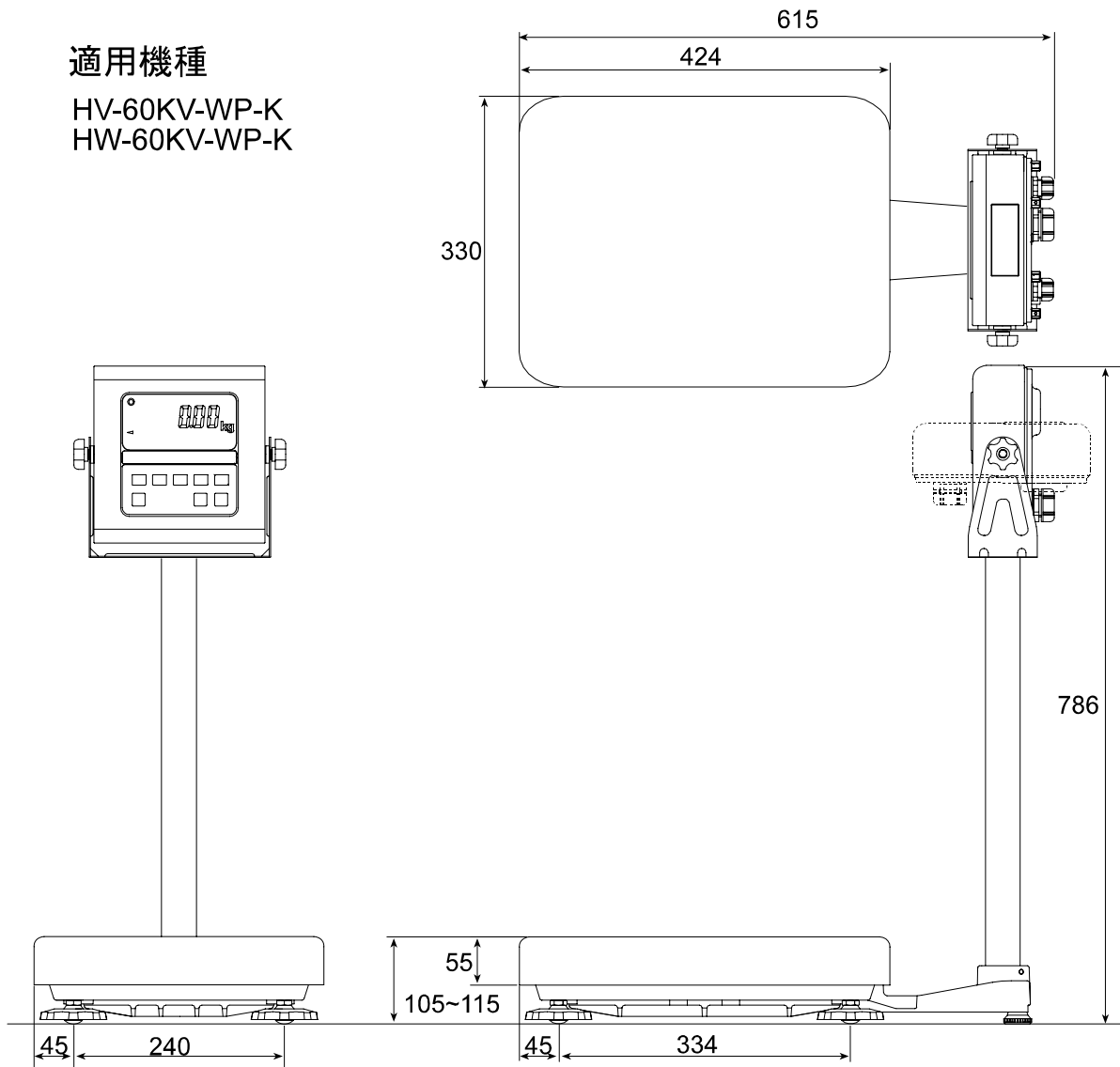
機種名	HW-60KV-WP-K								
等級精度	M級								
ひょう量 [kg]	60								
目量 (最小表示) [g]	10								
目量数	6000								
使用範囲	200 g ~ 60 kg								
最大風袋量 [kg]	60								
サンプル数	5個 (10個、20個、50個、100個 切替可能)								
最大計数值 (出荷時設定)	6,000個								
表示	7セグメント蛍光表示管 文字高 20mm								
電源	AC100V +10% ~ -15% 50Hz/ 60Hz 20VA								
環境 (使用温度範囲)	-5℃ ~ 35℃ 85%R.H. 以下 (結露しないこと)								
計量皿寸法 [mm]	330 x 424								
外形寸法 [mm] 幅 x 奥行 x 高さ	330 x 615 x 786								
質量 [kg]	13								

17.1.1. 外形寸法

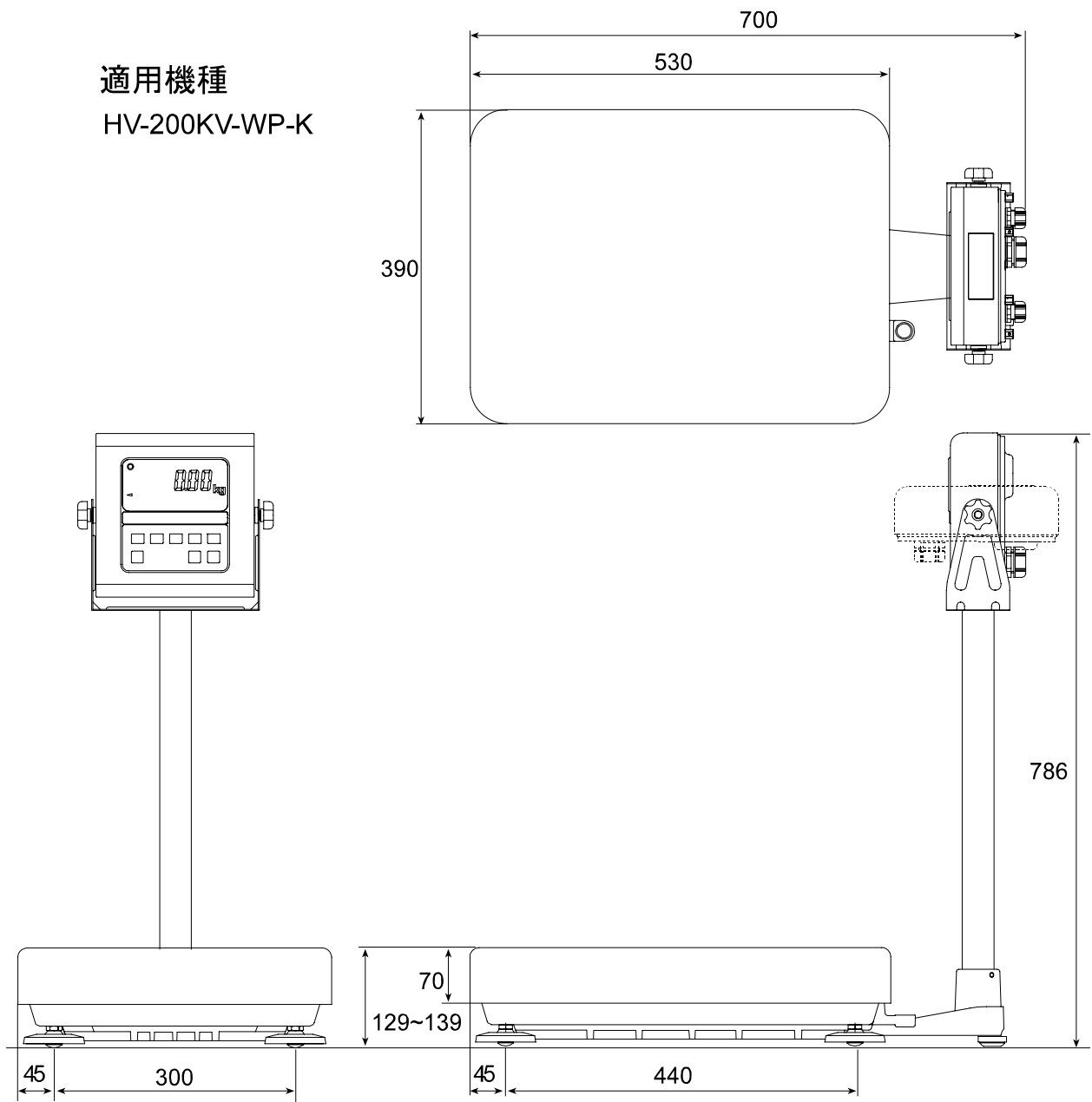
適用機種
HV-15KV-WP-K



適用機種
HV-60KV-WP-K
HW-60KV-WP-K

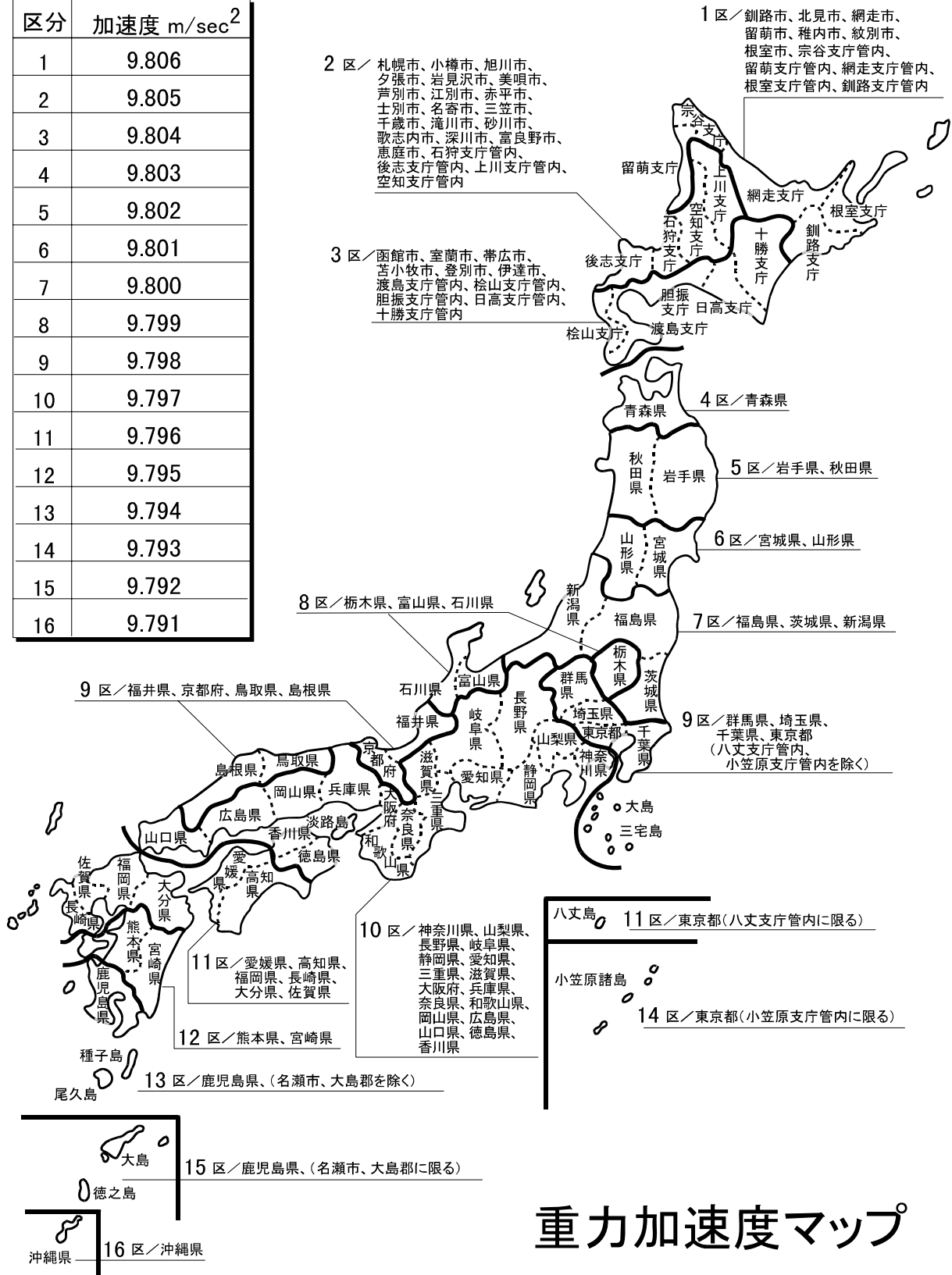


適用機種
HV-200KV-WP-K



17.1.2. 重力加速度マップ (参考)

区分	加速度 m/sec ²
1	9.806
2	9.805
3	9.804
4	9.803
5	9.802
6	9.801
7	9.800
8	9.799
9	9.798
10	9.797
11	9.796
12	9.795
13	9.794
14	9.793
15	9.792
16	9.791



重力加速度マップ



18. 保守管理

- ・ 「4. 注意」を考慮してください。
- ・ エラー表示は、「6.1. 表示・シンボルの解説」にあります。
- ・ はかりは、定期的に正しく計量できることを確認してください。
- ・ 検定付き台はかりを「取引」または「証明」に使用するには、2年ごとの定期検査を受ける必要があります。定期点検などはお買い求めの販売店にご相談ください。



18.1. 修理

サービスマン以外修理しないでください。保証の対象外になるばかりか感電や機器の損傷の原因となります。修理に関しては、お買いあげいただいた店、または最寄りの弊社営業所にお問い合わせください。



18.2. 故障！と思われる場合のチェック

こんなとき	確認する場所
電源が入らない。 表示しない。	<ul style="list-style-type: none"> ・ 電源が正しく入っていますか。
表示をオンしたとき、ゼロを表示しない。	<ul style="list-style-type: none"> ・ 皿が何かにふれていないかチェックしてください。皿の上の物を退けてください。
<input type="text" value="-----"/> のまま。	<ul style="list-style-type: none"> ・ 表示をオンしたとき、計量値が安定しないときのエラー表示です。風や振動を避けてください。皿が何かにふれていないかチェックしてください。 ・ ロードセルケーブルが正しく表示部内に接続されていますか。 ・ 表示をオンしたとき、ゼロを表示できない場合のエラー表示です。皿の上の物を退けてください。
<input type="text" value="E"/> の表示。	<ul style="list-style-type: none"> ・ 荷重が過剰です。皿の上の物を取り除いてください。
<input type="text" value="-E"/> の表示。	<ul style="list-style-type: none"> ・ 計量値が軽すぎます。皿が正しく載っているか確かめてください。
表示が動かない。	<ul style="list-style-type: none"> ・ 電源を一度切ってください。



18.3. 索引

-----	12	サンプルスイッチ	14
<スイッチ	14	充填計量	30
∧スイッチ	14	出力モード	38
100%質量登録	22	上限値	27
3mm六角レンチ	8	正味	30
パーセントモード	22	水平器	8, 10
E	12	ストップビット	41, 50
-E	12	ストリームモード	44
Err 1	60	清掃	7
Fスイッチ	14	設置条件	7
HI	12, 27	設定項目	37
HV-WP-Kシリーズ	3, 4	設定値	37
HW-WP-Kシリーズ	4	接点出力	30, 34
LO	12, 22, 27	セットスイッチ	14
Lo ut	20	ゼロスイッチ	14
M+	11, 12, 24	ゼロ点マーク	11
OK	12, 27	ゼロ付近	24, 30, 34
ON/OFF	14	総質量	30
OP-03	6, 49	耐水構造	4
OP-04	6, 50	単位	18
OP-13	6, 55	単位質量登録	20
OP-14	6, 55	単純比較機能	34
PCS	20	通信フォーマット	40, 52
PT	11	ツマミ	8
READY	11	定量	30, 34
RS-232C	10, 41, 49	定量前	30, 34
RS-232C用ケーブル	6	データビット	41, 50
RS-422/485	50	動作方法を指定する	37
足コマ	10	登録可能最低単位質量	40
アース	9	登録スイッチ	14
安定マーク	11	取り付け方	49, 51
インターフェース	41, 49, 50	内部設定	12, 37
上皿	10	パーセント	4, 12
下限値	27	パリティビット	41, 50
簡易バッチ計量	30, 34	日付	40
機器番号	40	ビットフォーマット	42
計量レンジ	17	表示書き換え	44
ケーブル	6	表示部	10
校正	3, 60	表示方法を指定する	18
個数計モード	11, 20	ひょう量	56
コマンド	45, 52	風袋質量	34
コマンドモード	45	風袋引き	16
組立	8	風袋引きスイッチ	14
コンパレータ	11, 27, 38	風袋引中マーク	11
サンプル個数	20	ブザー	49

ブザー出力	39	モードスイッチ	14, 18
付属品	5	目標質量	30
ブラケット	8	リレー接点出力	49, 50
プリセット風袋引き	16	累計	39
プリントスイッチ	14	累計回数	24
平均化時間	40	累計機能	24
ベース部分	10	累計質量	24
ヘッダ	42, 43	レンジ切替	38
ポール	8, 10	レンジスイッチ	14
ポーレート	38, 41, 50	ロードセルケーブル	8
モード切替	18	ローラコンベア	55