

HV/HW-EPシリーズ

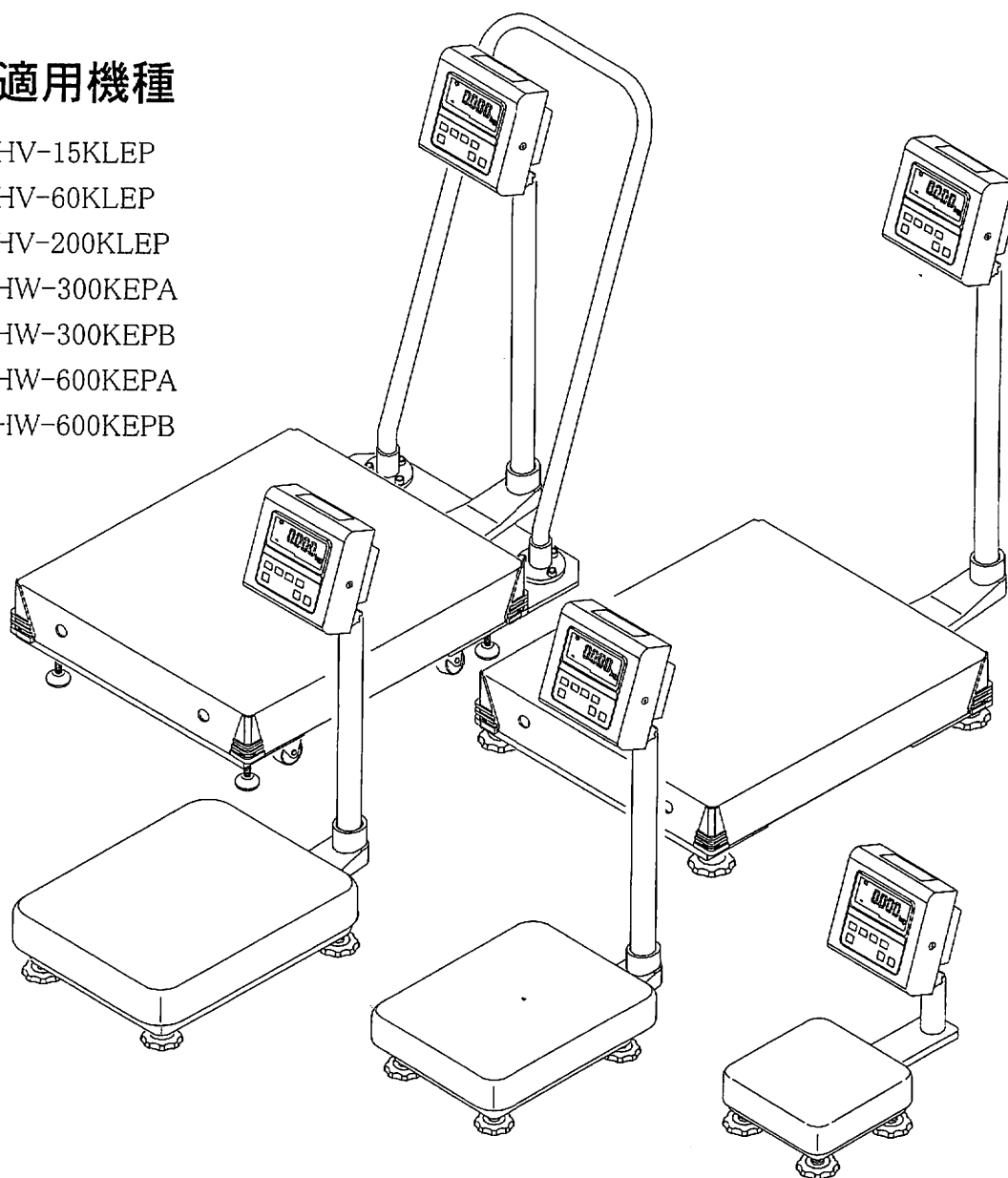
本質安全防爆型デジタル台はかり

防爆等級：ⅡAT4

取扱説明書

適用機種

HV-15KLEP
HV-60KLEP
HV-200KLEP
HW-300KEPA
HW-300KEPB
HW-600KEPA
HW-600KEPB



注意事項の表記方法



「取扱いを誤った場合、使用者が死亡または重症を負う危険の状態が生じることが想定される場合」について記述します。



「取扱いを誤った場合、使用者が軽傷を負うかまたは物的損害のみが発生する危険の状態が生じることが想定される場合」について記述します。



「取扱いを誤りやすい場合」や「本機を使用するときの一般的なアドバイス」について記述します。

ご注意

- (1) 本書の一部または全部を無断転載することはお断りします。
- (2) 本書の内容については予告なしに変更することがあります。
- (3) 本書の内容について、ご不審な点や誤り、記載もれなどお気づきの点がありましたら、ご連絡ください。
- (4) 当社では、本機の運用を理由とする損失、損失利益等の請求については、(3) 項にかかわらずいかなる責任も負いかねますのでご了承ください。

© 2002 株式会社 エー・アンド・デイ
株式会社エー・アンド・デイの許可なく複製・改変などを行なうことはできません。



目次

1.	概要・特長.....	3
2.	梱包内容.....	4
3.	注意.....	6
3.1.	設置の注意.....	6
3.2.	計量の注意.....	6
3.3.	保管の注意.....	6
4.	組立・設置.....	7
4.1.	乾電池の入れ方.....	10
5.	各部名称.....	11
5.1.	表示・シンボルの解説.....	14
5.2.	スイッチの解説.....	17
6.	基本的な操作.....	18
6.1.	電源の入れ方・切り方と基本的な計量.....	18
6.2.	風袋引き.....	19
6.3.	計量レンジ.....	20
6.4.	モード切替（単位と表示内容の変更）.....	21
7.	本質安全防爆構造.....	23
7.1.	使用場所（危険場所）.....	23
7.2.	ガスまたは蒸気の種類.....	23
7.3.	温度等級.....	23
7.4.	使用電池.....	24
7.5.	接地.....	24
8.	個数計モード.....	25
8.1.	単位質量登録.....	25
8.2.	個数計量.....	26
9.	パーセントモード.....	27
9.1.	100%質量登録.....	27
9.2.	パーセント計量.....	28
10.	累計機能.....	29
10.1.	準備（設定方法）.....	30
10.2.	累計機能の動作（使用例）.....	31

11.	コンパレータ	32
11.1.	準備（設定方法）	33
11.2.	コンパレータの動作（使用例）	34
12.	簡易バッチ計量	35
12.1.	準備（設定方法）	37
13.	単純比較機能.....	39
13.1.	準備（設定）	40
13.2.	単純比較機能の動作（使用例）	41
14.	キャリブレーション	42
14.1.	校正の手順.....	43
15.	内部設定.....	45
15.1.	設定方法	45
15.2.	設定一覧.....	46
16.	仕様	48
17.	保守管理.....	52
17.1.	修理	52
17.2.	故障！と思われる場合のチェック	52
17.3.	索引	53



1. 概要・特長

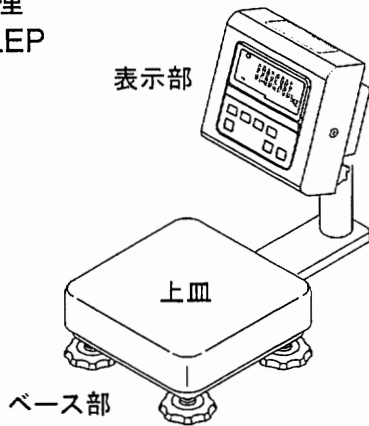
- ・ 防爆等級ⅡAT4の本質安全防爆構造です。
- ・ 使用場所は、炭坑以外の工場または事業所の危険場所（グループⅡ）が対象です。
- ・ 対象とされるガスまたは蒸気は、最小点火電流比の範囲が0.8超（A）に分類されます。
- ・ 温度等級は、適用できるガスまたは蒸気の発火温度が135℃を越えるもの（T4）に分類されま
す。
- ・ マンガン乾電池で、HV-KLEPシリーズは約180時間、HW-EPシリーズは約100時間
使用可能です。
- ・ HV-KLEPシリーズの分解能は1/3000 はかり（台秤）で、計量範囲を選択できる「トリプル
レンジ機能」があります。
- ・ HW-EPシリーズの分解能は1/6000 はかり（台秤）です。
- ・ 同じ質量の品の数を調べる時、その質量から個数を換算する個数計機能があります。
- ・ パーセントで計量値を表示できます。
- ・ 最大6桁の累計機能があります。（計量した回数とその合計質量を記憶できます。）
- ・ 計量値と上限値（下限値）との比較結果を表示する機能があります。
- ・ 充填計量を実現する簡易バッチ機能があります。
- ・ 次の設定やデータは電源を切っても記憶しています。

個数計モードの単位質量
パーセントモードの100%質量
累計した合計個数、合計質量
コンパレータの設定値（上限値、下限値）または、 簡易バッチ計量の設定値（定量、定量前、ゼロ付近）または、 単純比較機能の設定値（定量、定量前、ゼロ付近）
キャリブレーションデータ（はかりの校正データ）
内部設定 F1～F15

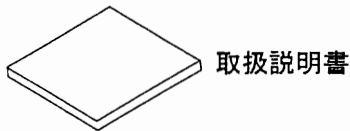


2. 梱包内容

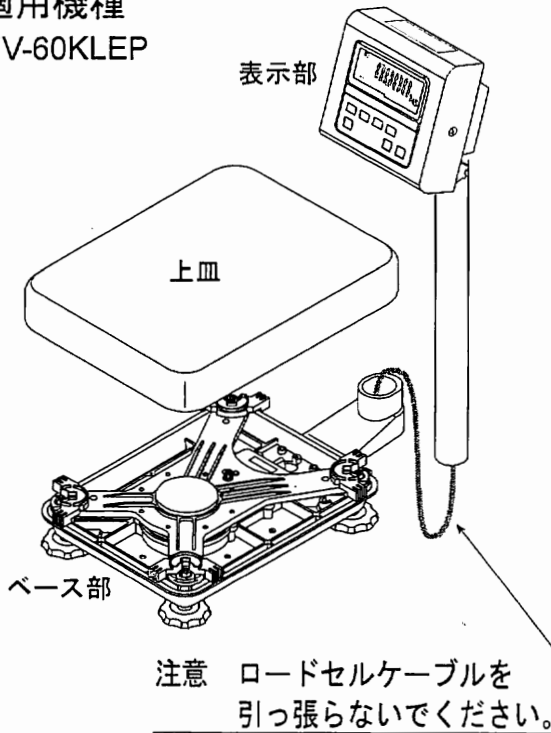
適用機種
HV-15KLEP



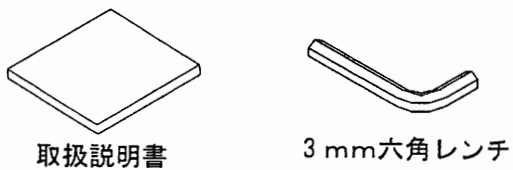
付属品



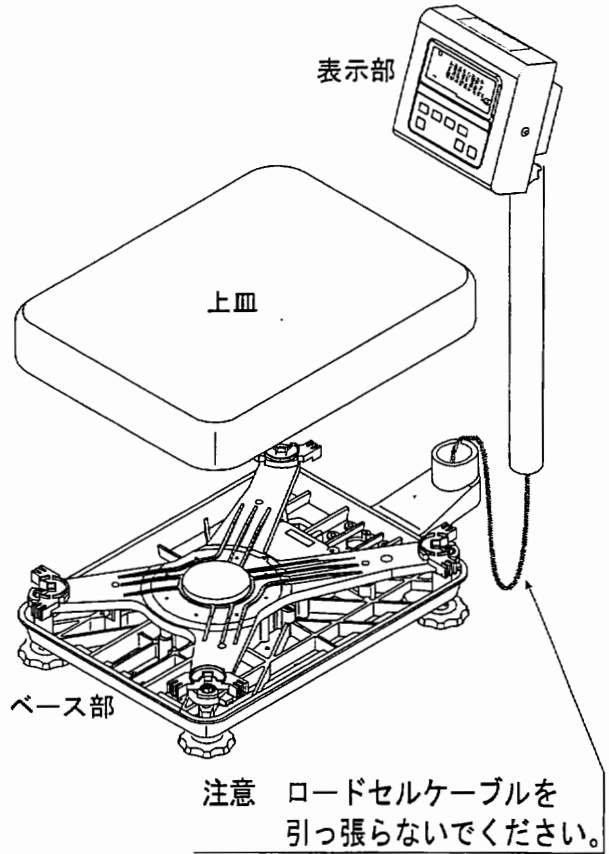
適用機種
HV-60KLEP



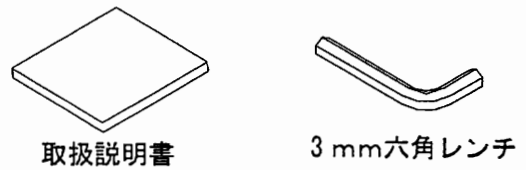
付属品



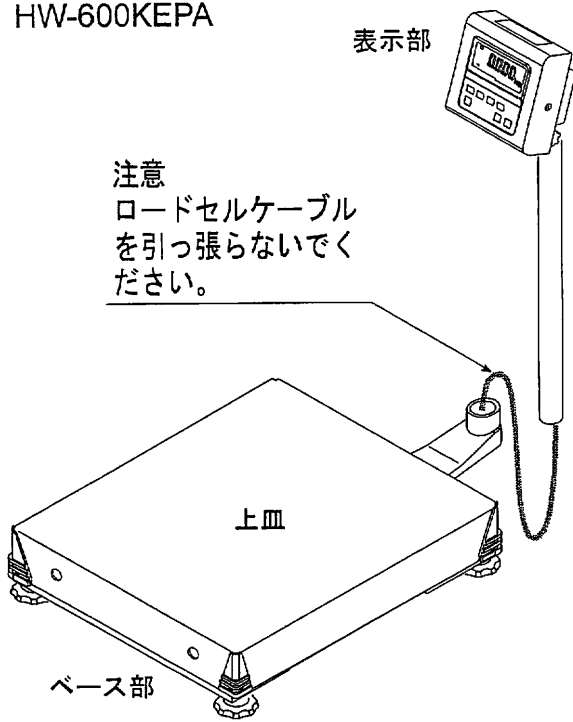
適用機種
HV-200KLEP



付属品



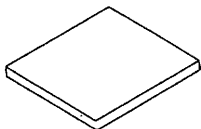
適用機種
HW-300KEPA
HW-600KEPA



注意
ロードセルケーブル
を引っ張らないでく
ださい。

ベース部

付属品



取扱説明書

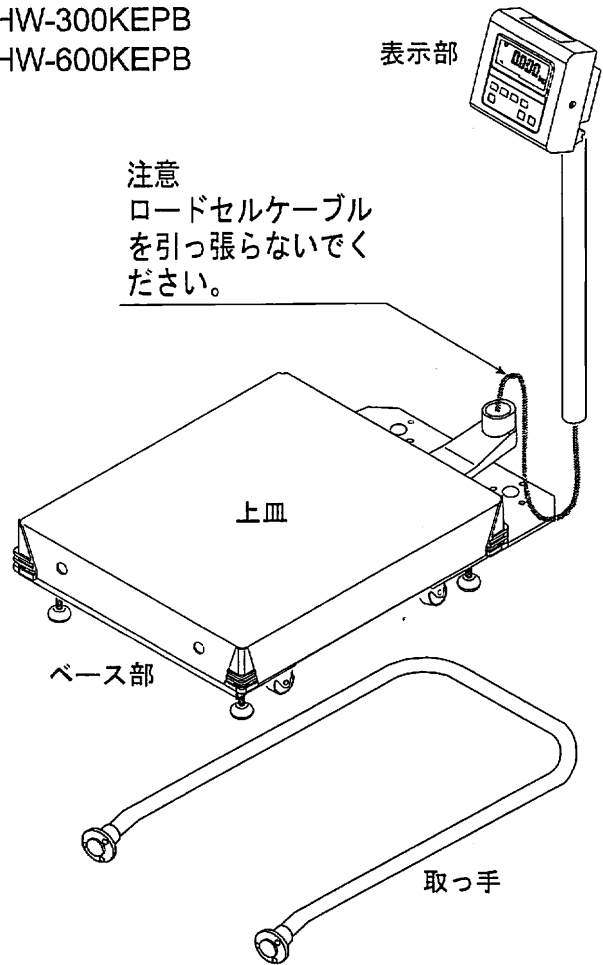


ポール止めネジ (2本)



3 mm六角レンチ

適用機種
HW-300KEPB
HW-600KEPB

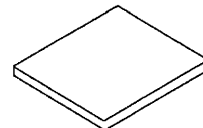


注意
ロードセルケーブル
を引っ張らないでく
ださい。

ベース部

取っ手

付属品



取扱説明書



3 mm六角レンチ



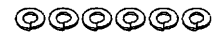
6 mm六角レンチ



ポール止めネジ (2本)



六角ボルト (6本)



スプリングワッシャ (6個)






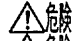
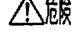
平ワッシャ (6個)



3. 注意



3.1. 設置の注意


-  危険 ・ 防爆等級（IIAT4）に合わせて、設置場所の対象ガスの爆発等級、発火度などを十分考慮して設置してください。（「7.本質安全防爆構造」参照。）
-  危険 ・ 0種場所、1種場所、2種場所で設置できます。（「7.1.使用場所（危険場所）」参照。）
-  危険 ・ 防爆性保持のために、必ず「はかり」をアース（接地）してください。
-  危険 ・ 移動し設置する場合、衝撃火花が出ないように静かに置いてください。
-  危険 ・ 腐食性ガスが漂う所には設置しないでください。
- ・ はかりを水の中に浸けないでください。

はかりの性能を十分引き出すために以下の設置条件を考慮してください。

- ・ 理想的な設置条件は、安定した温度と湿度、堅牢で平らな床面、風や振動のない所、直射日光の当たらない室内などです。
- ・ 軟らかい床や振動する所には設置しないでください。
- ・ 風や温度変化の激しい所には設置しないでください。
- ・ 直射日光の当たる所は避けてください。
- ・ 強い磁気や強い電波がある所には設置しないでください。
- ・ 静電気が発生しやすい所には設置しないでください。湿度が45%RH以下になるとプラスチックなどの絶縁物は摩擦などで静電気を帯びやすくなります。
- ・ 足コマを回してベース部の水平器の気泡が中心にくるように調整してください。


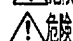


3.2. 計量の注意

-  危険 ・ 「表示部の裏蓋」は防爆性保持のために通常閉じてください。
- ・ 秤量以上の荷重を上皿に載せないでください。
- ・ 上皿に衝撃を加えたり、ものを落とさないでください。
- ・ スイッチはペン先など尖ったもので押さずに指で押してください。
- ・ 計量誤差を少なくするために計量ごとに **ゼロ** スイッチを押すことをお勧めします。
- ・ 正しく計量していることを定期的を確認してください。
- ・ **BATT**マークが点灯したら、新しい単二形マンガン乾電池6個と交換してください。



3.3. 保管の注意

-  危険 ・ 電池交換は、必ず非危険場所で行ってください。
-  危険 ・ 防爆性保持のために、プラスチック部の静電気が発生するのを防ぐため、清掃時等は濡れ雑巾等を使用してください。（電池ボックスも含む。）
- ・ 長期間使用しない時は、乾電池を取り出してください。乾電池を入れたまま長期間放置すると、乾電池の液漏れが起こり故障の原因となります。
- ・ はかりを分解しないでください。
- ・ 有機溶剤は使用しないでください。
- ・ ブラシなどで擦らないでください。（電池ボックスも含む。）
- ・ 強いウォータージェットを吹き付けしないでください。




4. 組立・設置

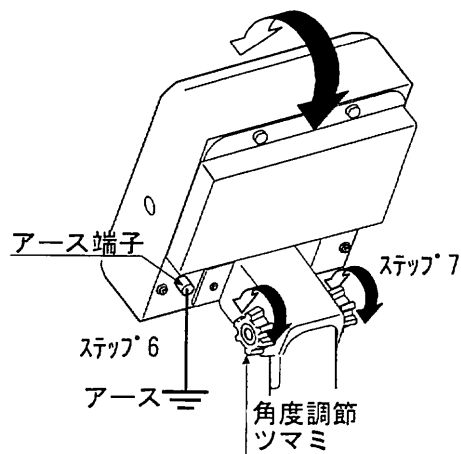
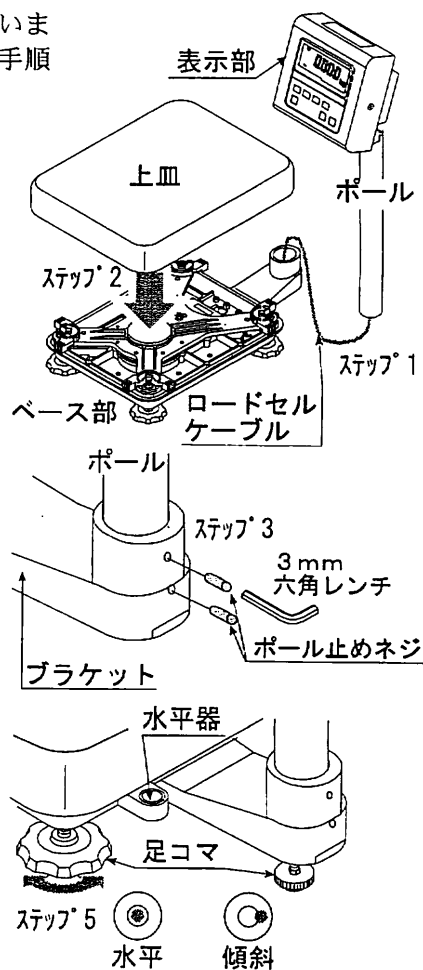
HV-KLEP/HW-EPシリーズでは、機種により製品の組立・設置方法が異なります（組立・設置方法（A）または（B）または（C）に分かれます）。下表を参照して、機種に対応した方法で組立・設置を行ってください。

機種	参照
HV-15KLEP、HV-60KLEP、HV-200KLEP	「組立・設置方法（A）」参照。
HW-300KEPA、HW-600KEPA	「組立・設置方法（B）」参照。
HW-300KEPB、HW-600KEPB	「組立・設置方法（C）」参照。

組立・設置方法（A）（HV-15KLEP、HV-60KLEP、HV-200KLEP）

次の手順は、上記に該当する機種の組立・設置の全般について記述しています。上記に該当する機種の中でも、機種や製品の状態によっては不要な手順も含まれています。

- ステップ 1 開梱。
ロードセルケーブルを引っ張らないよう注意しながら、ベース部と表示・ポール部を箱から取り出してください。
- ステップ 2 上皿を載せてください。
- ステップ 3 表示・ポール部の組み込み。
ロードセルケーブルを挟まないようにポールをブラケットに差し込んでください。余ったロードセルケーブルはポールの中に納めてください。ブラケットに付いているポール止めネジを3mm六角レンチで回し、ポールを固定してください。
- ステップ 4 設置場所の選定。
「3.1. 設置の注意」を考慮してください。
- ステップ 5 水平の調整。
足コマを回してベース部の水平器の気泡が中心にくるように調整してください。
- ステップ 6 アース（接地）。
 防爆性保持のため、はかりを接地してください。
- ステップ 7 表示部の角度。
表示部裏側の角度調節つまみで表示部角度を調節できます。
- ステップ 8 正しく計量できることを確認してください。
必要に応じて計量値が正しくなるようはかりを校正してください。校正方法は、「14. キャリブレーション」を参照してください。

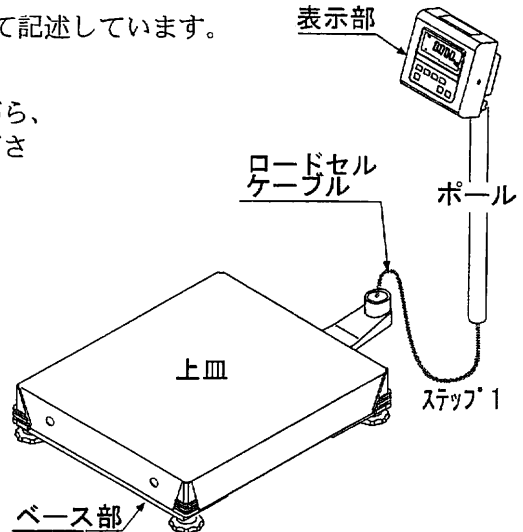


組立・設置方法（B）（HW-300KEPA、HW-600KEPA）

次の手順は、上記に該当する機種のご組立・設置の全般について記述しています。

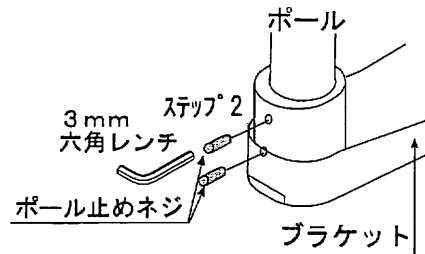
ステップ 1 開梱。

ロードセルケーブルを引っ張らないよう注意しながら、ベース部と表示・ポール部を箱から取り出してください。



ステップ 2 表示・ポール部の組み込み。

ロードセルケーブルを挟まないようにポールをブラケットに差し込んでください。余ったロードセルケーブルはポールの中に納めてください。付属品のポール止めネジを3mm六角レンチで回し、ポールを固定してください。

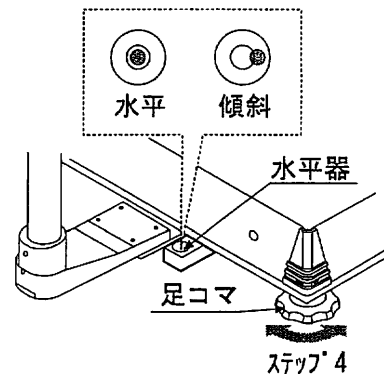


ステップ 3 設置場所の選定。


「3.1. 設置の注意」を考慮してください。

ステップ 4 水平の調整。

足コマを回してベース部の水平器の気泡が中心にくるように調整してください。



ステップ 5 アース（接地）。

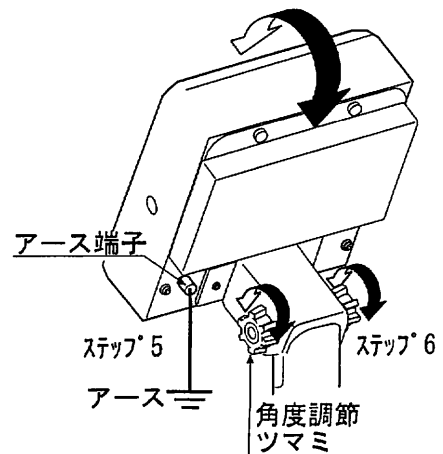
 防爆性保持のため、はかりを接地してください。

ステップ 6 表示部の角度。

表示部裏側の角度調節ツマミで表示部角度を調節できます。


ステップ 7 正しく計量できることを確認してください。

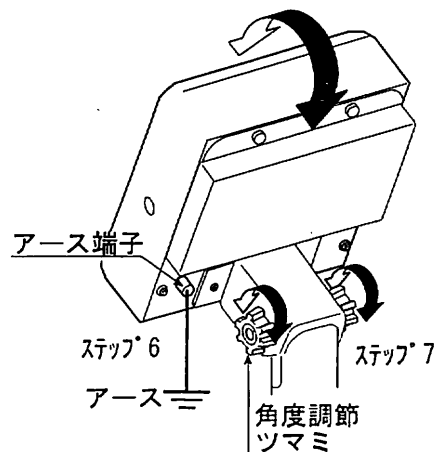
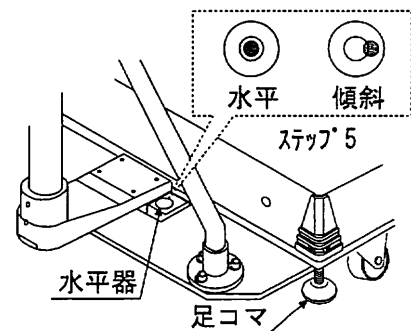
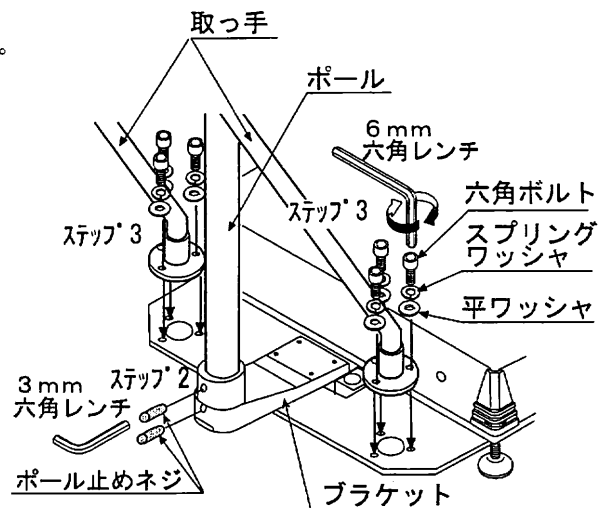
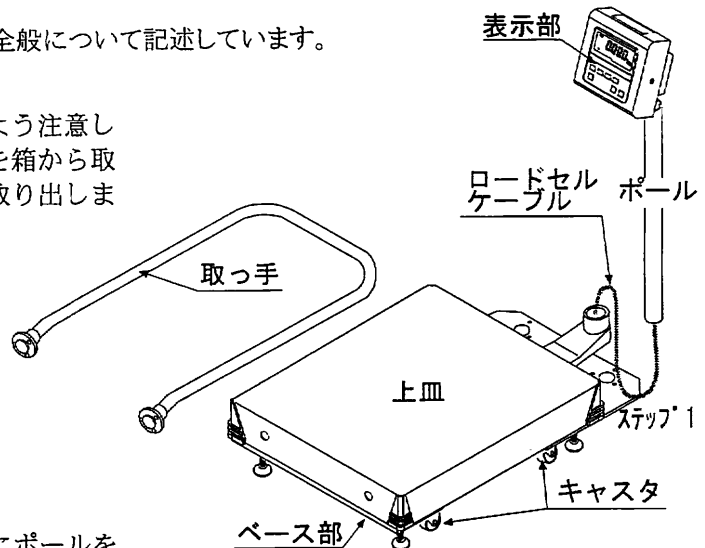
必要に応じて計量値が正しくなるようはかりを校正してください。校正方法は、「14. キャリブレーション」を参照してください。



組立・設置方法 (C) (HW-300KEPB、HW-600KEPB)

次の手順は、上記に該当する機種 of 組立・設置の全般について記述しています。

- ステップ 1 開梱。
ロードセルケーブルを引っ張らないよう注意しながら、ベース部と表示・ポール部を箱から取り出してください。また、取っ手も取り出します。
- ステップ 2 表示・ポール部の組み込み。
ロードセルケーブルを挟まないようにポールをブラケットに差し込んでください。余ったロードセルケーブルはポールの中に納めてください。付属品のポール止めネジを 3 mm 六角レンチで回し、ポールを固定してください。
- ステップ 3 取っ手の取り付け。
付属の 6 mm 六角レンチを使用して、ベース部と取っ手を付属の六角ボルト（スプリングワッシャと平ワッシャを通します）で固定します。合計 6ヶ所固定します。
- ステップ 4 設置場所の選定。
「3.1. 設置の注意」を考慮してください。また、なるべく水平な場所を選んでください。
- ステップ 5 水平の調整。
足コマを回してベース部の水平器の気泡が中心にくるように調整してください。
- ステップ 6 アース（接地）。
 防爆性保持のため、はかりを接地してください。
- ステップ 7 表示部の角度。
表示部裏側の角度調節つまみで表示部角度を調節できます。
- ステップ 8 正しく計量できることを確認してください。
必要に応じて計量値が正しくなるようはかりを校正してください。校正方法は、「14. キャリブレーション」を参照してください。



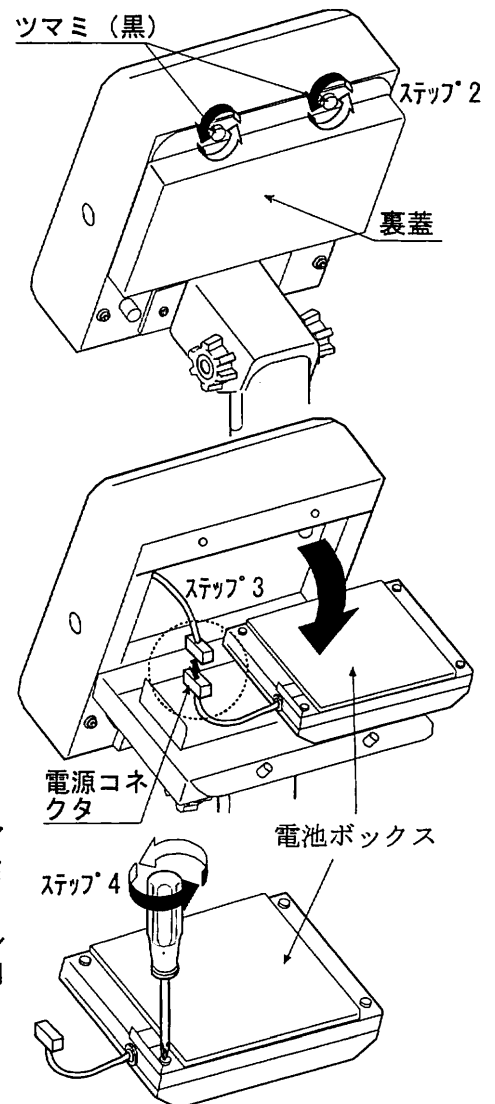


4.1. 乾電池の入れ方

- ステップ 1 表示をオフにしてください。
- ステップ 2 電池ボックスを取り出すには、表示部裏側の黒いツマミをまわして裏蓋を開けてください。
- ステップ 3 電池ボックスを取り出し、電源コネクタを取り外します。電池ボックスを非危険場所に移動してください。
- ステップ 4 +ドライバーで蓋を固定しているネジを外し、電池ボックスの蓋を取り外してください。
- ステップ 5 電池ボックス銘板の指示に従い電池を入れ、元のように閉じてください。
電源コネクタのケーブルを挟み込まないように注意してください。

注意

- ・ 電池交換は、必ず非危険場所で行ってください。
- ・ **BATT** マークが点灯したら、同一形式の新しい単二形マンガン乾電池（R14PまたはR14PU）6個と交換してください。
- ・ その他の電池（アルカリ電池、ニッカド電池、ニッケル水素電池等）は防爆性保持に適さないため、絶対に使用しないでください。
- ・ 電池ボックス内に異物が入らないようにしてください。
- ・ 電池ボックスは静電気による発火の危険性があります。強く擦らないでください。
- ・ 電池ボックスの清掃時等は、非危険場所において濡れ雑巾等を使用してください。誤って帯電させてしまった場合は、接地アースに触れさせる等の除電を行ってから、危険場所に持ち込んでください。
- ・ 古い乾電池と新しい乾電池を混ぜ合わせて使用すると、電池の寿命が短くなったり故障の原因となります。
- ・ 乾電池の極性を間違えると、液漏れや破裂の原因となります。特に1個だけ極性を間違えた場合、動作することもありますので注意してください。
- ・ 乾電池の寿命は周囲の温度により異なります。冬場などの低温時には寿命が短くなります。
- ・ 長期間使用しないときは、乾電池を取り出してください。乾電池を入れたまま長期間放置すると、乾電池の液漏れが起こり故障の原因となります。
- ・ 液漏れによる修理は、保証期間内でも有償となります。

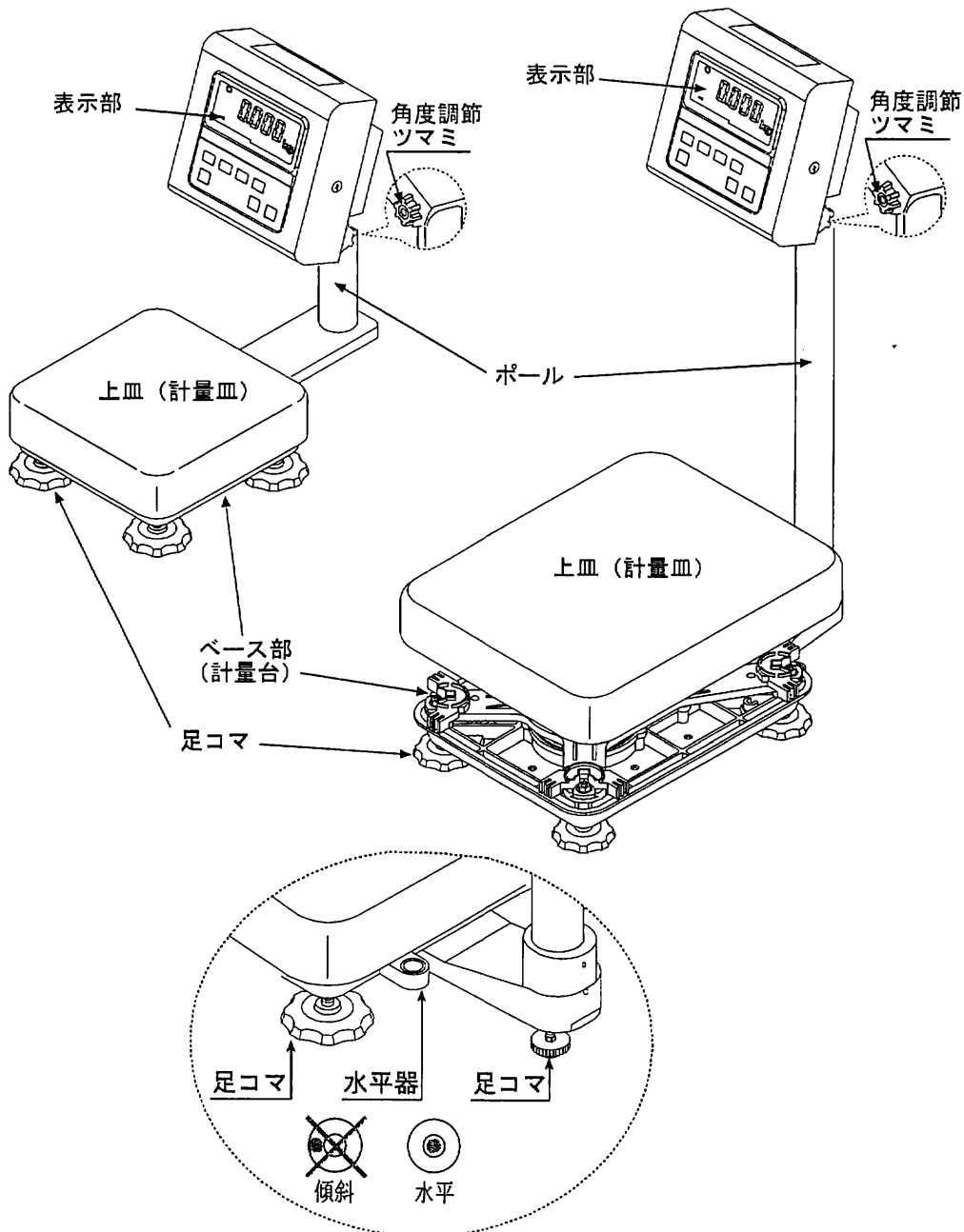




5. 各部名称

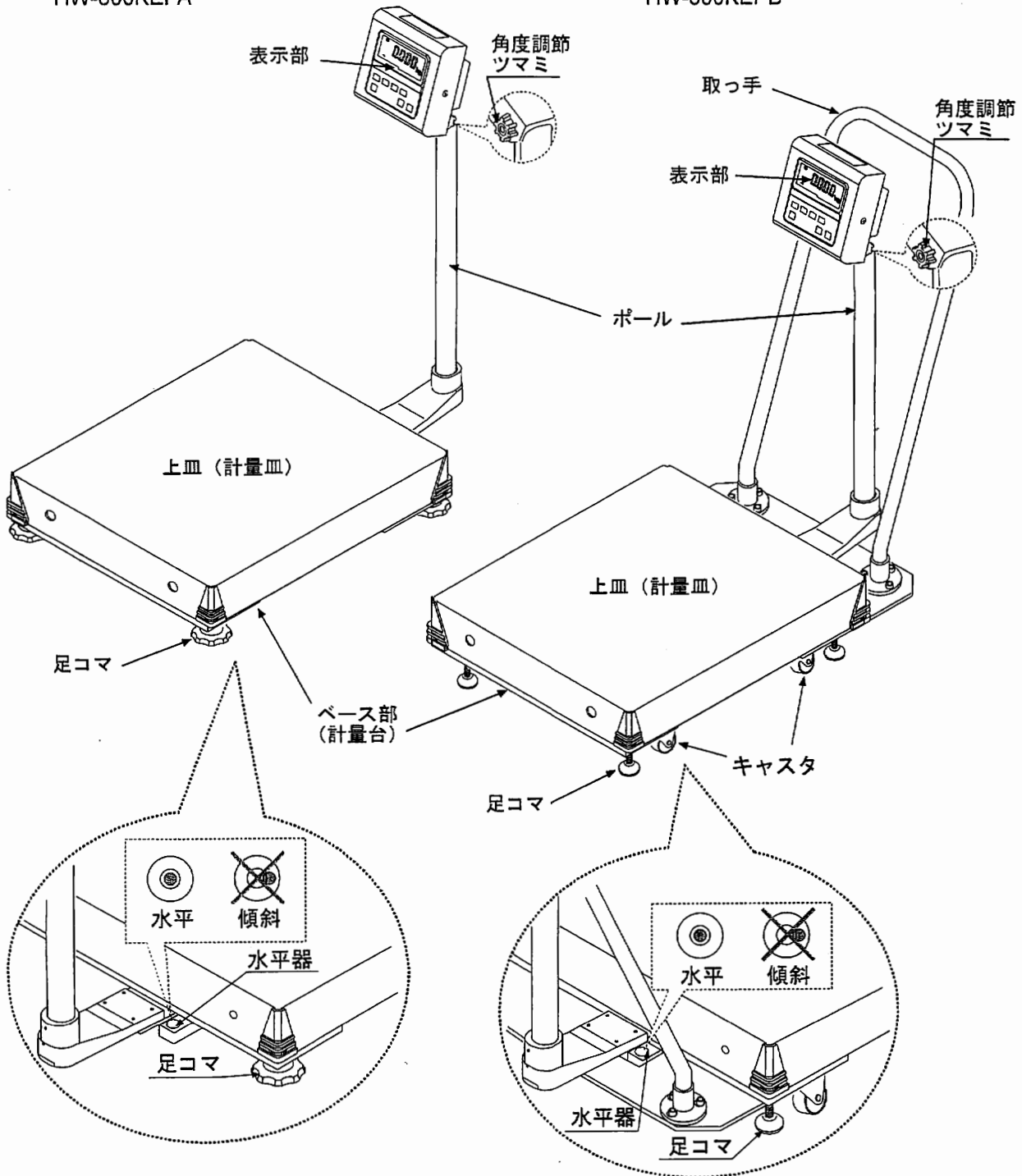
適用機種
HV-15KLEP

適用機種
HV-60KLEP
HV-200KLEP

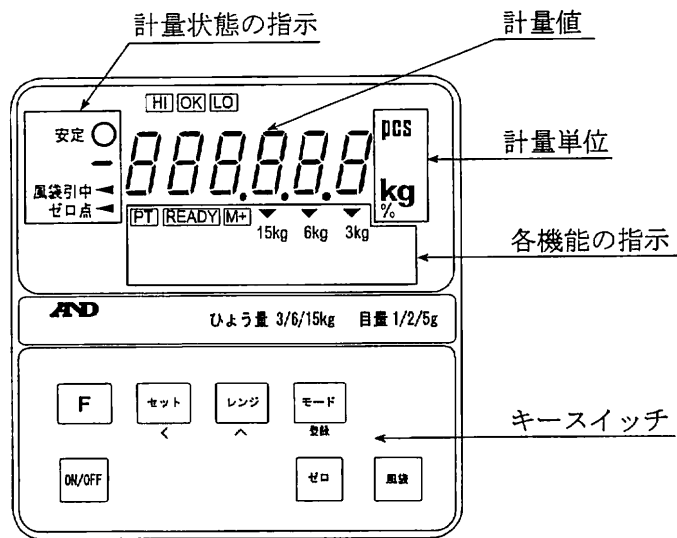


適用機種
HW-300KEPA
HW-600KEPA

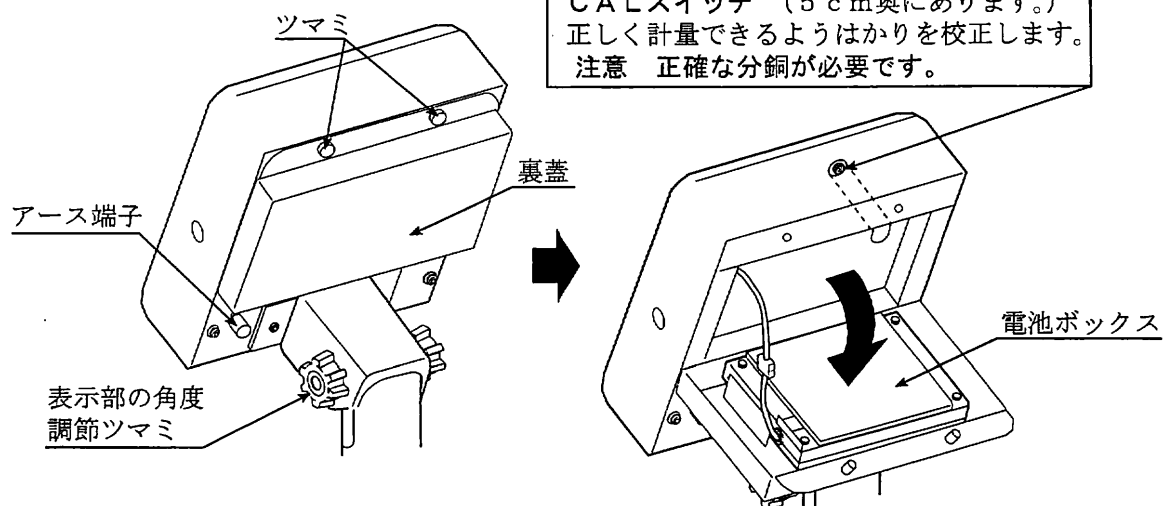
適用機種
HW-300KEPB
HW-600KEPB



表示部



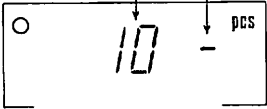
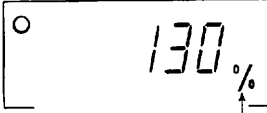
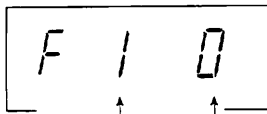
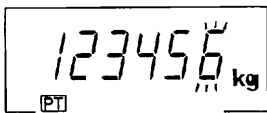
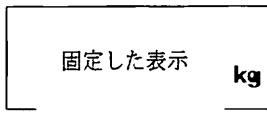
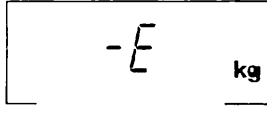
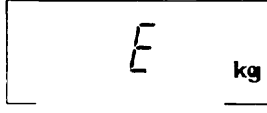


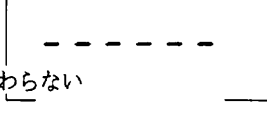
表示部背面




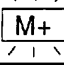
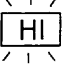

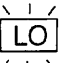


5.1. 表示・シンボルの解説

表示・シンボル	解説
安定 ○	「安定」マーク。 計量値が安定しているとき点灯し、計量値を読み取るのに適した状態であることを示します。
風袋引中 ゼロ点 ◀	ゼロ点のマーク。 ゼロ点は、はかりの基準点です。皿になにも載せずに [ゼロ] スイッチを押し、計量値がゼロ（ゼロ点）のとき表示します。
風袋引中 ゼロ点 ◀	風袋引中マーク。 [風袋] スイッチを押し、風袋引きされると表示します。 入れ物など計量しない物の質量を引くとき使用します。
[PT]	プリセット風袋引きマーク。 デジタル入力した風袋値を表示しているとき点滅します。
[M+]	累計機能マーク。 累計機能を使用しているとき表示します。
[BATT]	ローバッテリーマーク。 乾電池の電圧が下がったとき表示します。 新しい単二形マンガン乾電池 6 個と交換してください。
[READY]	READYマーク。 簡易バッチ計量のとき使用します。 点灯 計量値がゼロ付近のとき点灯します。 消灯 簡易バッチ計量中、計量値がゼロ付近以上になると消灯します。 点滅 簡易バッチ計量開始前または終了後、計量値がゼロ付近でないときに点滅します。
[HI] [OK] [LO]	コンパレータ機能の表示。 <ul style="list-style-type: none"> コンパレータ機能を使用しているとき、設定されている上限値、下限値と比較した結果を表示します。 簡易バッチ計量を使用しているとき、定量前でOK、定量でHI、ゼロ付近でLOを表示します。
HV-15KLEP の例 15kg 6kg 3kg	計量レンジ。 現在の計量レンジを示します。 「計量レンジ」とは、計量範囲を示します。
計量した質量の表示 安定 ○ ゼロ点 ◀ 0.0000 質量の単位 kg	ゼロ点の表示例（はかりの基準点の表示例） 「ゼロ点」マークを表示します。 「安定」マークを表示します。 皿になにも載せずに [ゼロ] スイッチを押すと表示します。
荷重値ゼロ 20個のサンプル 安定 ○ 20 0 個数計の単位 PCS	個数計モードの単位質量登録の表示例。 20個のサンプルを使って単位質量を登録します。 「荷重値ゼロ」とは、皿に「数える品」が載っていない状態です。



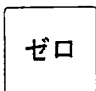

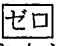
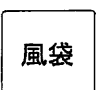

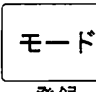

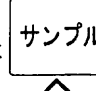
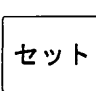




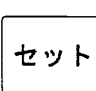
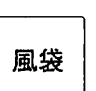
表示・シンボル	解説
<p>10個のサンプル 荷重アリ</p> 	<p>個数計モードの単位質量登録の表示例。 10個のサンプルを使って単位質量を登録します。 「-」とは、皿に何か載っている状態です。</p>
<p>安定</p>  <p>パーセントの単位</p>	<p>パーセント表示の例。 登録した100%質量でパーセント値を表示します。</p>
 <p>設定項目 設定値</p>	<p>内部設定の表示例。 設定項目は、「登録」スイッチで選択します。 設定値は、「∧」、「<」スイッチで選択します。 登録は、「登録」スイッチで行います。</p>
<p>例</p> 	<p>プリセット風袋引き設定中の表示例。 点減する桁を「<」スイッチで選択します。 点減する桁の値を「∧」スイッチで選択します。 登録は、「登録」スイッチで行います。</p>
<p>固定した表示</p> 	<p>ホールド表示 内部設定 F12 で方法を指定します。計量表示がゼロ付近のとき、またはホールド値の約25%+30日以上変動した場合、自動的にホールドを解除します。</p>
	<p>計量値が軽すぎます。皿が正しく載っているか確かめてください。</p>
	<p>荷重が過剰です。皿の上の物を取り除いてください。</p>
	<p>キャリブレーション中のエラー表示です。皿が正しく載っているか、分銅が軽すぎないかなどチェックして、やり直してください。</p>
	<p>キャリブレーション中のエラー表示です。皿が正しく載っているか、分銅が重すぎないかなどチェックして、やり直してください。</p>
<p>表示が変わらない</p> 	<p>表示をオンしたとき、ゼロを表示できない場合のエラー表示です。皿の上の物を退けてください。「はかりのゼロ点」の校正を行ってください。 または、表示をオンしたとき、計量値が安定しないときのエラー表示です。風や振動を避けてください。皿が何かにふれていないかチェックしてください。</p>

1目とは、表示値の単位です。「5飛びに表示」、「2飛びに表示」、「1飛びに表示」などがあり、計量できる最小質量に相当します。

表示・シンボル	解説
点減する 	累計した回数。
点減する  と kg	累計した質量値。
点減する 	コンパレータを使用しているとき、「上限値」の設定。 簡易バッチ計量を使用しているとき、「定量」の設定。
点減する 	簡易バッチ計量を使用しているとき、「定量前」の設定。
点減する 	コンパレータを使用しているとき、「下限値」の設定。 簡易バッチ計量を使用しているとき、「ゼロ付近」の設定。
例 ひょう量 3/6/15kg 目量 1/2/5g	「計量レンジ」と「計量できる最小質量」の記述です。 例では、 15 kgまで 5 g 飛びで表示します。 6 kgまで 2 g 飛びで表示します。 3 kgまで 1 g 飛びで表示します。



5.2. スイッチの解説

スイッチ	解説
 または 	電源スイッチ。
 または 	ゼロスイッチ。 皿になにも載っていないとき  スイッチを押すと、計量値をゼロにします。またこのとき風袋引き中なら、風袋値をクリアします。
 または 	風袋引きスイッチ。 容器など皿に載せても計量しない物の質量を引く（表示をゼロにする）ために押します。 注意 風袋質量の分、計量範囲が狭まります。
 登録	モードスイッチ。 ・ 表示するモード（単位）を切り替えます。 ・ 各種設定では、「設定値を登録し、次項へ進む」スイッチとして働きます。
 または 	レンジスイッチ または、サンプルスイッチ。 ・ 計量中は、計量レンジを切り替えます。内部設定 F2 参照。 ・ 個数計モードの単位質量登録では、サンプルの個数を選択します。 ・ 各種設定では、「∧」スイッチとして設定値を選択します。
 く	セットスイッチ。 ・ 計量中、コンパレータのオン/オフスイッチとしても使用できます。（内部設定 F5 参照） ・ 個数計モードでは、単位質量登録に進みます。 ・ パーセントモードでは、100%質量登録に進みます。 ・ 簡易バッチ計量では、計量を開始します。 ・ プリセット風袋設定では、「く」スイッチとして桁移動をします。 ・ 校正分銅の設定では、「く」スイッチとして桁移動をします。
	Fスイッチ。 ・ 簡易バッチ計量では、終了スイッチとして使用できます。内部設定 F10 参照。 ・ 表示ホールドできます。内部設定 F12 参照。 ・ コンパレータ設定では、「-」、「+」を選択します。
表示オフ   押しながら 	内部設定に入ります。
 押しながら  く	プリセット風袋引きの設定モードに入ります。



6. 基本的な操作

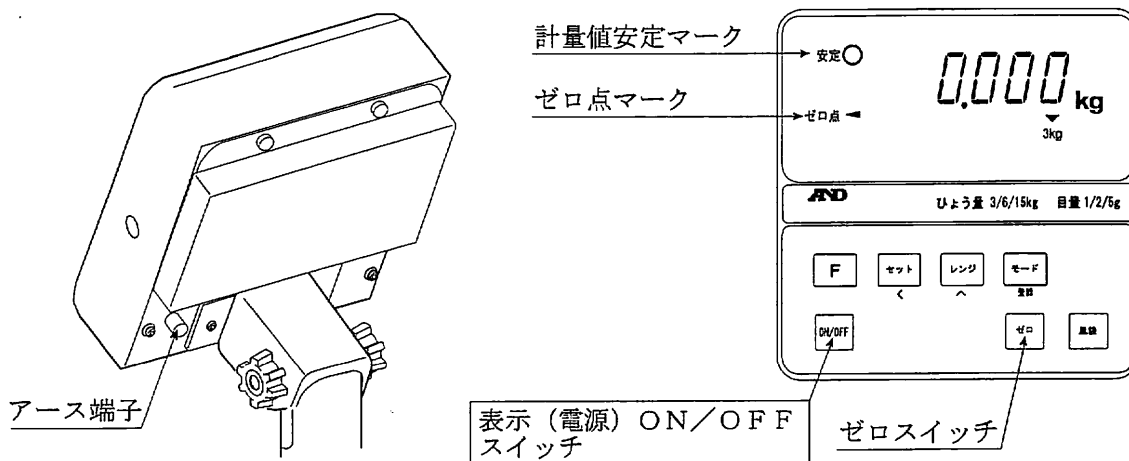


6.1. 電源の入れ方・切り方と基本的な計量

- ステップ 1 アースを接続してください。
- ステップ 2 皿には何も載せないでください。
- ステップ 3 乾電池を「4.1.乾電池の入れ方」を参照し、セットしてください。
- ステップ 4 **ON/OFF**スイッチを押す毎に表示をオン/オフできます。
- ステップ 5 必要に応じて正しく計量できるか確認してください。
はかりを校正する場合、約30分程度表示してから行ってください。
- ステップ 6 皿には何も載せずに **ゼロ** スイッチを押して表示をゼロにしてください。
- ステップ 7 静かに品物を皿の上に置いてください。
- ステップ 8 安定マークが点灯したら計量値を読み取ってください。
- ステップ 9 静かに皿の上の品物を取り除いてください。
- ステップ 10 **ON/OFF**スイッチを押して表示を消します。

注意

- ・ **BATT** マークが点灯したら、新しい単二形マンガン乾電池6個と交換してください。
- ・ 長期間使用しないときは、乾電池を取り出してください。乾電池を入れたまま長期間放置すると、乾電池の液漏れが起こり故障の原因となります。





6.2. 風袋引き

「風袋引き」は、容器（風袋）に入れて計量する時、容器の質量を引いて中身の質量だけ表示させるときに使用します。

注意

- ・ 風袋質量の分、計量範囲が狭まります。
- ・ 風袋引き値は、**ゼロ** スイッチを押したときや表示をオフしたとき、ゼロに戻ります。

6.2.1. 風袋を計量して設定する方法

風袋量を計量して設定します。

- ステップ 1 容器だけを皿に載せ、安定マークが点灯後、**風袋**スイッチを押し、表示をゼロにします。
- ステップ 2 計る品物を容器に入れ、安定マークが点灯後、値を読みとります。
- ステップ 3 皿の上の物を取り除きます。

6.2.2. デジタル入力する方法（プリセット風袋引き）

風袋量をデジタル入力します。（プリセット風袋引き）

- ステップ 1 **セット** スイッチを押したまま **風袋**スイッチを押すと、ブランク表示または、記憶している風袋量を表示します。（風袋量がゼロならブランクになります。）**PT** が点滅します。
- ステップ 2 **∧** と **<** スイッチで風袋引き値を指定してください。
∧ スイッチ 点滅する桁の値を変更します。
< スイッチ 点滅する桁を選択します。
- ステップ 3 **登録** スイッチを押して登録します。
計量表示に戻り、設定した値だけ引かれた計量値が表示されます。
- ステップ 4 計る品物を容器に入れ、安定マークが点灯後、値を読みとります。
- ステップ 5 皿の上の物を取り除きます。

注意

- ・ HV-KLEPシリーズで登録できる風袋量は、最小の計量レンジ内の質量です。



6.3. 計量レンジ

- ・ HV-KLEPシリーズ用の計量範囲（計量レンジ）を選択する機能です。選択した計量範囲内で計量値を表示することができます。
- ・ 内部設定のオートレンジ（F2 0）または、マニュアルレンジ（F2 1）を選択できます。

動作と操作

内部設定	内容
F2 0	<p>オートレンジ（自動）</p> <ul style="list-style-type: none"> ・ 計量物を載せるとき狭い計量レンジから広い計量レンジに換わる場合、質量に応じて自動的に計量範囲が広がります。 ・ 皿に何も載せていない状態で、ゼロ点のマークを表示すると、自動的に最小の計量レンジになります。 ・ 風袋引き中やゼロがずれたとき最小の計量レンジに戻るには、皿に何も載せていない状態で、ゼロ スイッチを押します。（風袋引きをクリアし、ゼロ点のマークを表示して最小の計量レンジに戻ります。）
F2 1	<p>マニュアルレンジ（手動）</p> <ul style="list-style-type: none"> ・ 狭い計量レンジから広い計量レンジに切り替わるためには、レンジ スイッチを押します。 ・ 最小の計量レンジに戻るには、皿に何も載せていない状態で、ゼロ点のマークを表示しているとき、レンジ スイッチを押します。 ・ 風袋引き中やゼロがずれたとき最小の計量レンジに戻るには、皿に何も載せていない状態で ゼロ スイッチを押し、レンジ スイッチを押します。（風袋引きをクリアし、ゼロ点のマークを表示して最小の計量レンジに戻ります。）

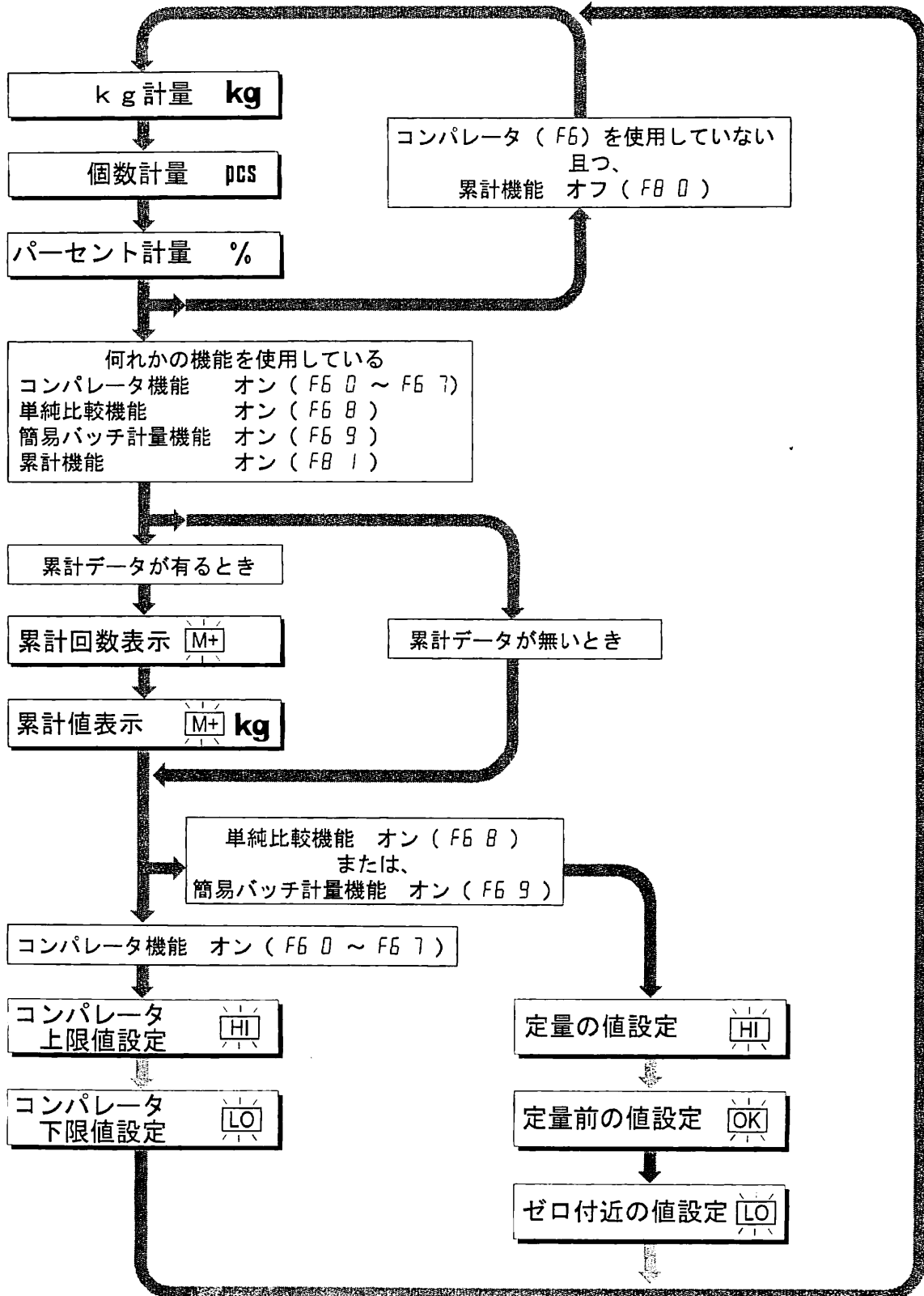
計量レンジ

機種	計量範囲（計量レンジ）
HV-15KLEP	3 kg、 6 kg、 15 kg
HV-60KLEP	15 kg、 30 kg、 60 kg
HV-200KLEP	60 kg、 150 kg、 220 kg



6.4. モード切替（単位と表示内容の変更）

モード スイッチを押す毎に次のように表示が切り替わります。



解説

- 「コンパレータ (F6) を使用していない」状態とは、コンパレータ機能 (F6 0、F6 2、F6 4、F6 6) において判定をしていない状態です。判定のオン・オフは、 セット スイッチで選択します。
- コンパレータ機能 (F6 0 ~ 7)、単純比較 (F6 8)、簡易バッチ計量 (F6 9) の設定値は、同じ所に記憶されています。

	対応する表示と出力		
	HI	OK	LO
コンパレータ機能 (F6 0 ~ 7)	上限値		下限値
単純比較 (F6 8)	定量	定量前	ゼロ付近
簡易バッチ計量 (F6 9)	定量	定量前	ゼロ付近

- コンパレータ機能 (F6 0 ~ 7)、単純比較 (F6 8)、簡易バッチ計量 (F6 9) を同時に設定し、使用することはできません。それぞれの機能を使用するためには、内部設定のコンパレータ (F6) を選択した後、HI、OK、LOなどの設定値を設定してから計量する必要があります。



7. 本質安全防爆構造



7.1. 使用場所（危険場所）

防爆電気機器が使用される場所は、下記の2種類に分類されます。

グループⅠ：鉱山事業所の坑内

グループⅡ：炭坑以外の工場その他の事業所

HV-KLEP/HW-EPシリーズでは、上記のグループⅡを対象としています。

また、防爆電気機器を使用する危険場所は、爆発性雰囲気生成の頻度および時間をもとにして、次の3種類に分類されます。

0種場所：爆発性雰囲気が連続して、または長時間存在する場所。

1種場所：爆発性雰囲気が正常運転時に生成する恐れのある場所。

2種場所：爆発性雰囲気が正常運転時に生成する恐れがなく、また、仮に生成するとしても短時間のみ存在するような場所。

HV-KLEP/HW-EPシリーズでは、上記のいずれの危険場所においても使用することができます。



7.2. ガスまたは蒸気の種類

本質安全防爆構造の電気機器の対象とされるガスまたは蒸気は、ガスまたは蒸気の最小点火電流比によって下記のように分類されます。

ガスまたは蒸気的最小点火電流比の範囲	ガスまたは蒸気の種類
0.8超	A
0.45以上0.8以下	B
0.45未満	C

HV-KLEP/HW-EPシリーズでは、これらのうちプロパン、ガソリンなどを含む上記の分類Aを対象としています。



7.3. 温度等級

防爆電気機器の温度等級は、その最高表面温度によりT1～T6に分類されます。

適用できるガスまたは蒸気の発火温度	防爆電気機器の温度等級
450℃を越えるもの	T1
300℃を越えるもの	T2
200℃を越えるもの	T3
135℃を越えるもの	T4
100℃を越えるもの	T5
85℃を越えるもの	T6

HV-KLEP/HW-EPシリーズでは、上記の温度等級T4を対象としています。

HV-KLEP/HW-EPシリーズ対象ガス一覧 (分類A)

温度等級			
T1	T2	T3	T4
アセトニトリル	アセチルアセトン	アセト酢酸エチル	アセトアルデヒド
アセトン	2-アミノエタノール	エタンチオール	トリメチルアミン
アニリン	エタノール	エチルシクロブタン	
アンモニア	エチルベンゼン	エチルシクロヘキサン	
一酸化炭素	塩化アセチル	エチルシクロペンタン	
エタン	塩化ビニル	塩化ブチル	
エチルメチルケトン	ギ酸エチル	1-オクタノール	
塩化アリル	ギ酸メチル	オクタン	
塩化エチル	クメン	シクロヘキサノール	
塩化プロピル	2-クロロエタノール	シクロヘキサン	
塩化ベンジル	酢酸ビニル	シクロヘキシルアミン	
塩化メチル	酢酸ブチル	ジプロピルエーテル	
o-キシレン	酢酸プロピル	臭化ブチル	
o-クレゾール	酢酸ベンチル	trans-デカヒドロナフタレン	
クロロベンゼン	ジアミノエタン	デカン	
酢酸	2-ジエチルアミノエタノール	ノナノール	
酢酸エチル	ジエチルアミン	ノナン	
酢酸メチル	シクロヘキサノン	1-ヘキサノール	
ジアセトンアルコール	シクロペンタン	ヘキサン	
1,1-ジクロロエチレン	1,2-ジクロロエタン	ヘプタン	
1,2-ジクロロプロパン	ジメチルアミン	1-ペンタノール	
o-ジクロロベンゼン	N,N-ジメチルアニリン	ペンタン	
ジクロロメタン	p-シメン	メチルシクロヘキサノール	
臭化エチル	チオフェン	メチルシクロヘキサン	
スチレン	ニトロエタン	メチルシクロペンタン	
1,2,4-トリメチルベンゼン	ニトロメタン	ガソリン	
o-トルイジン	1-ブタノール	ケロシン	
トルエン	ブタン	コールタールナフサ	
ナフタレン	N-ブチルアミン	石油ナフサ	
ピリジン	ブチルメチルケトン	テレピン油	
フェノール	1-プロパノール		
プロパン	プロピルアミン		
プロピルメチルケトン	プロピレン		
ベンゼン	2-ヘプタノン		
ベンゾトリフルオリド	メタクリル酸エチル		
メタノール	メタクリル酸メチル		
メタン	メチルアミン		
α-メチルスチレン			



7.4. 使用電池

- ・ 電池交換は、必ず非危険場所で行ってください。
- ・ 使用可能電池は、単二形マンガン乾電池 (R14PまたはR14PU) のみで、その他の電池 (アルカリ電池、ニッカド電池、ニッケル水素電池等) は絶対に使用しないでください。
- ・ マンガン乾電池で、HV-KLEPシリーズは約180時間、HW-EPシリーズは約100時間使用可能です。
- ・ 「4.1.乾電池の入れ方」の注意事項を参照してください。



7.5. 接地

- ・ 防爆性保持のため、必ず「はかり」をアース (接地) してください。



8. 個数計モード

- ・ 同じ質量の品物の数を調べる時、その総質量から個数を換算する個数計機能です。
- ・ 個数を数えるためには予め単位質量（品物一個に当たる質量）を登録する必要があります。
- ・ 単位質量は、電源を切っても記憶しています。



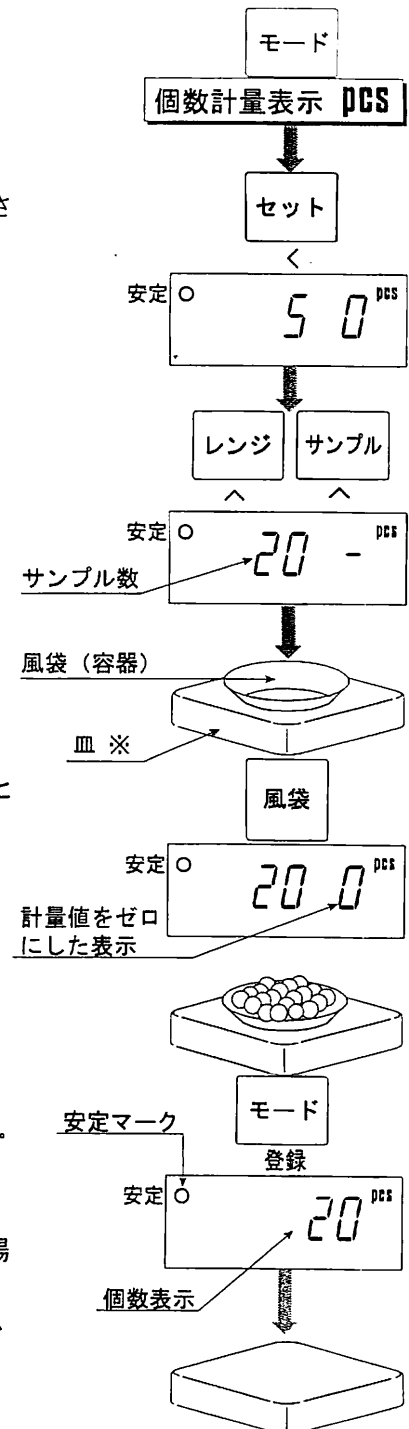
8.1. 単位質量登録

- ステップ 1 **モード** スイッチを押して個数計モードに入ってください。
単位が **PCS** になります。
- ステップ 2 **セット** スイッチを押して単位質量登録モードに入ってください。
- ステップ 3 **∧** スイッチを押してサンプル個数を選択してください。
サンプル数は多いほど計数誤差が小さくなります。
5個、10個、20個、50個、100個
- ステップ 4 風袋（容器）のみ皿に載せ、**風袋** スイッチを押します。
ゼロを表示します。
※HW-EPシリーズは、皿（計量皿）の形状がイラストと多少異なります。
- ステップ 5 選択したサンプル個数の品物を載せ、安定マーク表示後、**登録** スイッチを押します。個数を表示します。

注意

- ・ サンプルの合計質量が軽すぎると **Lo ut** を表示し、ステップ3に戻ります。サンプル数を増やして再度登録してください。サンプル質量の合計はkg表示で5目以上必要です。
- ・ 単位質量が軽すぎるときも **Lo ut** を表示します。この場合、サンプル数を増やしても登録できません。
- ・ **Lo ut** を表示した後何もせずに **モード** スイッチを押すと、次の単位を表示します。

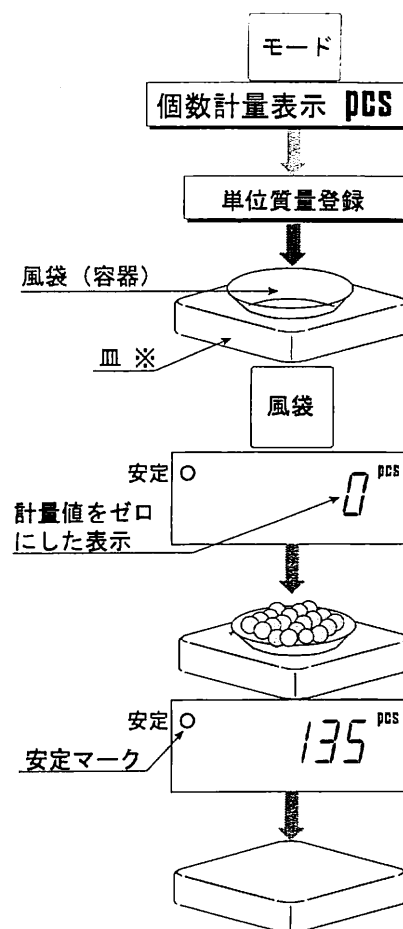
- ステップ 6 皿の上の物をすべて取り除きます。





8.2. 個数計量

- ステップ 1 **モード** スイッチを押して個数計モードに入ります。
単位が **PCS** になります。
- ステップ 2 予め単位質量を登録します。
(「8.1. 単位質量登録」参照。)
- ステップ 3 風袋 (容器) のみ皿に載せ、**風袋** スイッチを押します。
ゼロを表示します。
※HW-EPシリーズは、皿 (計量皿) の形状がイラストと多少異なります。
- ステップ 4 品物を載せると個数を表示します。
- ステップ 5 皿の上の物をすべて取り除きます。





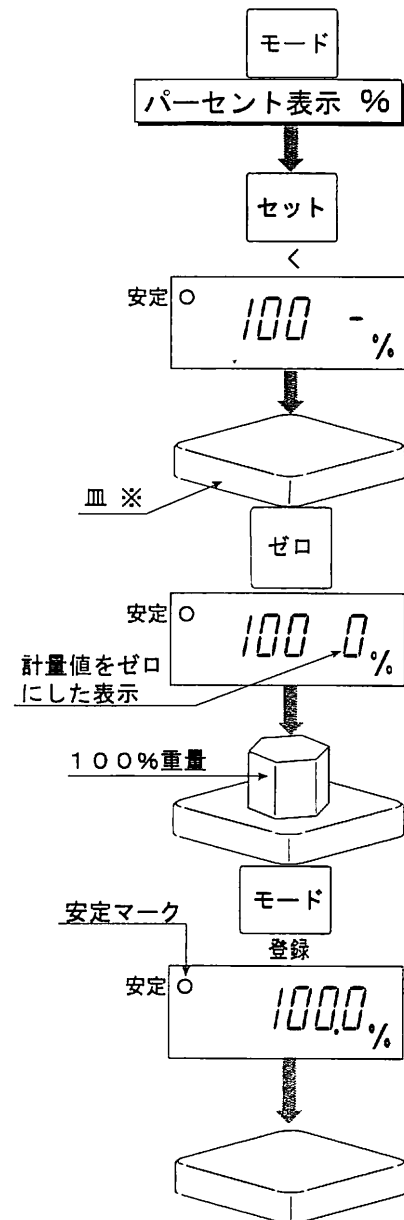
9. パーセントモード

- ・ 計量値をパーセントの単位で表示します。
- ・ 計量するためには予め100%に当る質量値を登録する必要があります。
- ・ 100%質量は、電源を切っても記憶しています。



9.1. 100%質量登録

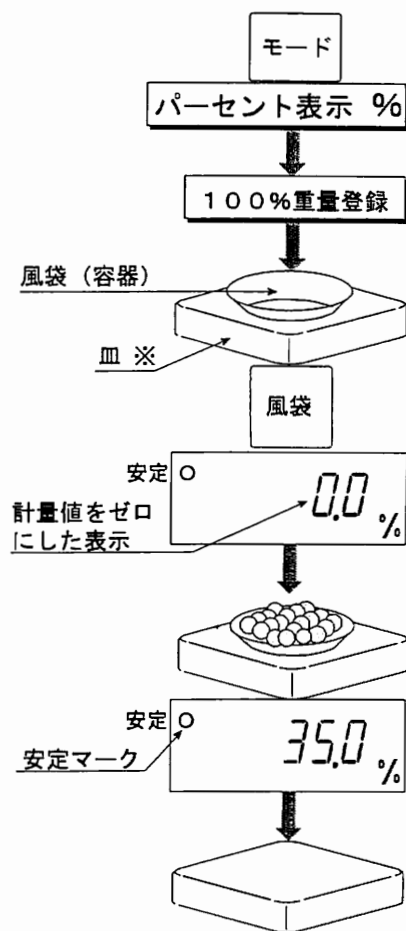
- ステップ 1 **モード** スイッチを押してパーセントモードに入ってください。
単位が % になります。
- ステップ 2 **セット** スイッチを押して100%質量登録モードに入ってください。
- ステップ 3 皿に何も載せずに **ゼロ** スイッチを押します。
※HW-EPシリーズは、皿（計量皿）の形状がイラストと多少異なります。
- ステップ 4 100%に当る質量の物を皿に載せ、安定マーク表示後、**登録** スイッチを押します。
計量値をパーセントの単位で表示します。
- 注意
- ・ 100%に当る質量を登録するとき、サンプル質量が軽すぎると **Lo** を表示し、ステップ3に戻ります。
 - ・ **Lo** を表示した後何もせずに **モード** スイッチを押すと、次の単位を表示します。
- ステップ 5 皿の上の物をすべて取り除きます。





9.2. パーセント計量

- ステップ 1 **モード** スイッチを押してパーセントモードに入ってください。単位が % になります。
- ステップ 2 予め100%質量を登録します。
(「9.1. 100%質量登録」参照。)
- ステップ 3 風袋(容器)のみ皿に載せ、**風袋** スイッチを押します。
ゼロを表示します。
※HW-EPシリーズは、皿(計量皿)の形状がイラストと多少異なります。
- ステップ 4 品物を載せるとパーセント値を表示します。
- ステップ 5 皿の上の物をすべて取り除きます。





10. 累計機能

- ・ 累計機能は、累計した回数とその合計質量を表示する機能です。
- ・ 累計機能の表示は最大6桁です。6桁を超えると7桁目を表示しないため見かけ上ゼロに戻ります。
- ・ 累計機能を使用するためには予め内部設定の「累計機能 (**FB**) 」を設定する必要があります。
- ・ 累計した合計個数と合計質量は、電源を切っても記憶しています。

累計結果の表示と操作スイッチ

累計回数の表示は、点滅する **M+** 付きで、質量単位のない表示です。

累計質量の表示は、質量単位と点滅する **M+** 付きで表示します。

累計結果を表示するには、**モード** スイッチを押します。

累計結果の表示中に **ゼロ** スイッチを押すと累計がゼロに戻ります。

注意 この機能は同時に複数の単位での累計は行いません。

定義と設定項目

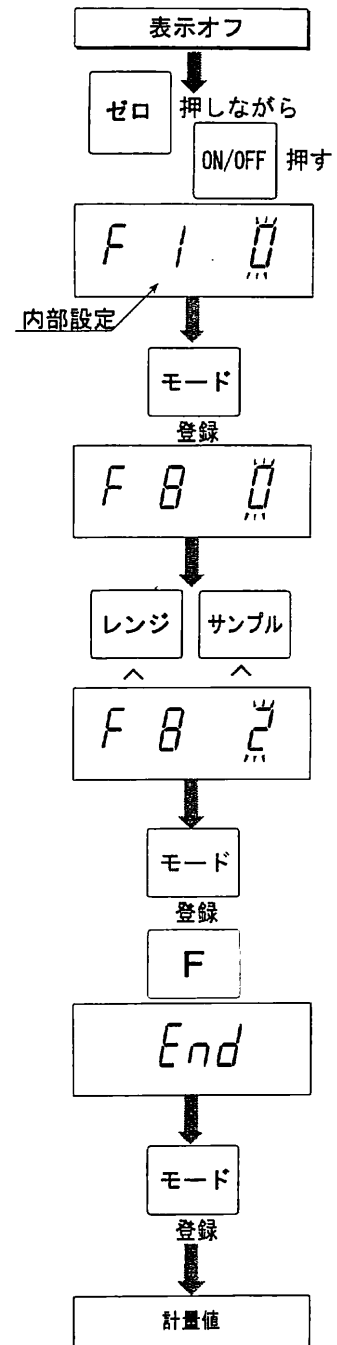
- ・ 「ゼロ付近」とは、ゼロ点から kg 単位で ± 5 目 (計量できる最小質量の 5 倍) 以内の範囲です。

内部設定	内容
FB 0	累計しない。
FB 1	ゼロ付近を越えたプラスの値で安定しているとき、 F スイッチを押すと累計に計量値を加算します。ゼロ付近またはマイナスになると次の加算が可能になります。
FB 2	ゼロ付近を越えたプラスの値で安定しているとき、 F スイッチを押すと累計に計量値を加算し、マイナスの値で安定しているとき、 F スイッチを押すと累計から計量値を減算します。ゼロ付近に戻ると次の累計が可能になります。
FB 3	ゼロ付近を越えたプラスの値で安定すると累計に計量値を加算します。ゼロ付近またはマイナスになると次の加算が可能になります。 用途 品物を一個ずつ計量し、その合計個数と質量を記録する。
FB 4	ゼロ付近を越えたプラスの値で安定すると累計に計量値を加算し、マイナスの値で安定すると累計から計量値を減算します。ゼロ付近に戻ると次の累計が可能になります。 用途 品物の減った数とその質量を記録する。 (皿にすべての品物を載せ 風袋 スイッチで表示をゼロにした後、品物を一個ずつ取り除いて計量し、そのたびに 風袋 スイッチで表示をゼロにします。)
FB 5	バッチ終了時自動的に累計に計量値を加算します。 用途 粉の袋詰めなど目標質量 (定量) を設定した計量の合計回数と総質量を記録する。



10.1. 準備（設定方法）

- ステップ 1 表示をオフし、**ゼロ** を押しながら **ON/OFF** スイッチを押して内部設定に入ります。
- ステップ 2 **登録** スイッチを順に押して累計の **FB** を表示してください。
- ステップ 3 「累計機能」を使用するために **FB 1** ~ **FB 4** いずれかを **∧** スイッチを押して選択してください。
- ステップ 4 **登録** と **F** スイッチを順に押して **End** を表示させます。**登録** スイッチを押して、通常表示に戻ってください。





10.2. 累計機能の動作（使用例）

使用例 1

例では、**FB 3** 設定しています。皿に載せた品物の累計を調べます。

- ステップ 1 **モード** スイッチを押して **M+** を表示します。
- ステップ 2 累計を表示しているとき、**ゼロ** スイッチを押すと、累計をゼロに戻します。
- ステップ 3 **モード** スイッチを押して **kg** 表示に戻ります。
- ステップ 4 計量する物を皿に載せ、安定マークが表示するのを待ちます。
累計に計量値を加算すると、計量値が一回点減します。
皿に載っている物を取り除き、**ゼロ** スイッチを押します。
このステップ 4 の計量を必要な回数行います。
- ステップ 5 **モード** スイッチを押して **M+** の表示にすると、累計した回数とその質量を順に表示します。

使用例 2

例では、**FB 4** を使用します。皿から取り出した品物の累計を調べます。

- ステップ 1 **モード** スイッチを押して **kg** 表示にします。
計量する品物をすべて皿に載せ、**風袋** スイッチを押して表示をゼロにします。
- ステップ 2 **モード** スイッチを押して **M+** を表示します。
- ステップ 3 累計を表示しているとき、**ゼロ** スイッチを押すと、累計をゼロに戻します。
- ステップ 4 **モード** スイッチを押して **kg** 表示に戻ります。
- ステップ 5 品物を取り、安定マークが表示するのを待ちます。
累計から計量値を減算すると、計量値が一回点減します。
風袋 スイッチを押して表示をゼロにします。
このステップ 4 の計量を必要な回数行います。
- ステップ 6 **モード** スイッチを押して **M+** の表示にすると、累計した回数とその質量を順に表示します。



11. コンパレータ

- ・ コンパレータ機能は、上限値・下限値と計量値とを比較し、結果を表示する機能です。
- ・ コンパレータ機能を使用するためには予め内部設定の「コンパレータ (~) 」と上限値、下限値を設定する必要があります。
- ・ 設定値は、コンパレータ機能を連続して使用している期間、電源を切っても記憶しています。(注意参照)

表示

判定表示は、 です。

判定条件

計量値 < 下限値のとき、 LOを表示します。
 下限値 ≤ 計量値 ≤ 上限値のとき、 OKを表示します。
 上限値 < 計量値のとき、 HIを表示します。

定義と設定項目

- ・ 上限値、下限値の設定では小数点を表示しません。
- ・ 「ゼロ付近」とは、ゼロ表示から±5目(計量できる最小質量の5倍)以内の範囲です。

内部設定	内容
F6 0 #	<input type="text" value="セット"/> スイッチを押すと、ゼロ付近を含むすべての計量値を常に判定します。再度 <input type="text" value="セット"/> スイッチを押すと判定を停止します。
F6 1	ゼロ付近を含むすべての計量値を常に判定します。
F6 2	<input type="text" value="セット"/> スイッチを押すと、ゼロ付近以外の計量値を常に判定します。再度 <input type="text" value="セット"/> スイッチを押すと判定を停止します。
F6 3	ゼロ付近を除くすべての計量値を常に判定します。
F6 4	<input type="text" value="セット"/> スイッチを押した後、計量値が安定するとゼロ付近を含め判定します。不安定な場合判定しません。再度 <input type="text" value="セット"/> スイッチを押すと判定を停止します。
F6 5	ゼロ付近を含む計量値が安定すると判定します。
F6 6	<input type="text" value="セット"/> スイッチを押した後、計量値がゼロ付近以外の値で安定すると判定します。不安定な場合判定しません。再度 <input type="text" value="セット"/> スイッチを押すと判定を停止します。
F6 7	計量値がゼロ付近以外の値で安定すると判定します。不安定な場合判定しません。

注意

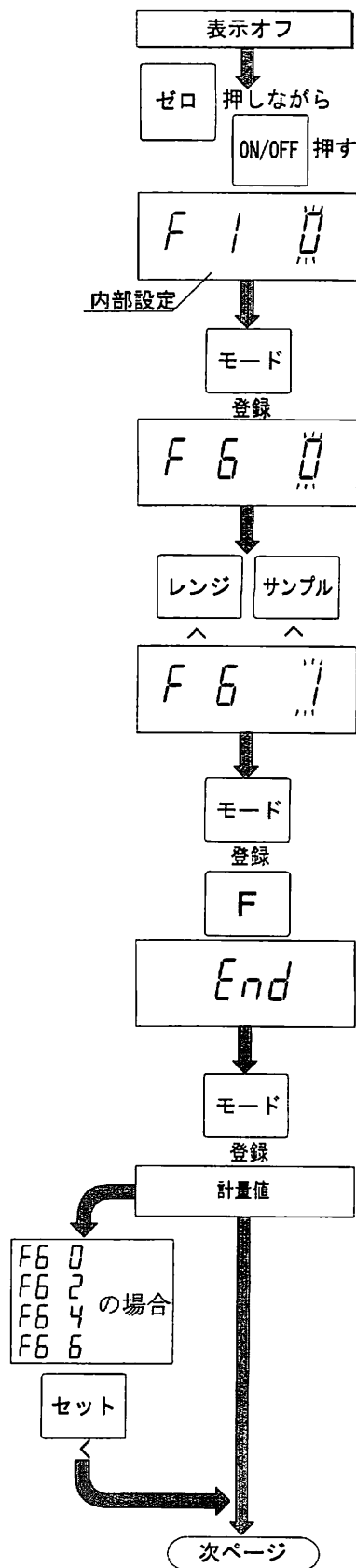
- ・ コンパレータ機能 (F6 0 ~ 7) の「上限値」、「下限値」それぞれの設定値は、簡易バッチ計量 (F6 9) または、単純比較 (F6 8) の「定量」、「定量前」の設定値とメモリを共有しています。(片方を変更するともう一方も変更されます。)

メモ コンパレータ機能、簡易バッチ計量、単純比較機能を同時に使用することはできません。



11.1. 準備 (設定方法)

- ステップ 1 表示をオフし、**ゼロ** を押しながら **ON/OFF** スイッチを押して内部設定に入ります。
- ステップ 2 **登録** スイッチを順に押してコンパレータ動作の **F6** を表示してください。
- ステップ 3 「コンパレータ機能」を使用するために **F6 0** ~ **F6 7** のいずれかを **∧** スイッチを押して選択してください。
- ステップ 4 **登録** と **F** スイッチを順に押して **End** を表示させます。**登録** スイッチを押して、通常表示に戻ってください。
- ステップ 5 内部設定の **F6 0**、**F6 2**、**F6 4**、**F6 6** のいずれかを選択した場合、コンパレータをオンするために、**セット** スイッチを押してください。



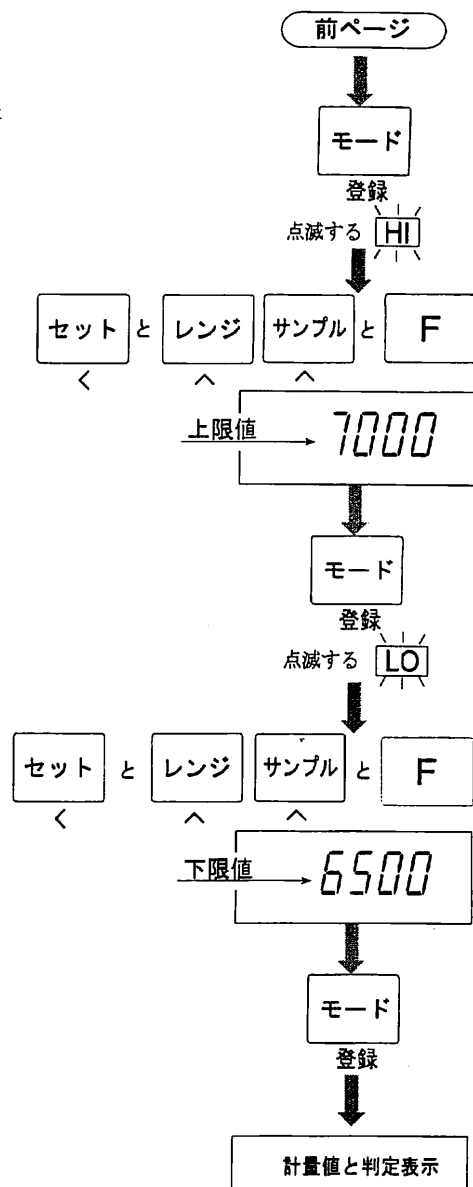
ステップ 6 **モード** スイッチを順に押してHIが点滅する「上限値」の設定表示にしてください。

ステップ 7 **∧** と **<** スイッチで「上限値」を指定します。
∧ スイッチ 点滅する桁の値を変更します。
< スイッチ 点滅する桁を選択します。
F スイッチ 符号を指定します。

ステップ 8 **登録** スイッチを押して「上限値」を登録します。
 LOが点滅する「下限値」の設定表示になります。

ステップ 9 **∧** と **<** スイッチで「下限値」を指定します。
∧ スイッチ 点滅する桁の値を変更します。
< スイッチ 点滅する桁を選択します。
F スイッチ 符号を指定します。

ステップ 10 **登録** スイッチを押して「下限値」を登録します。
 通常の計量表示に戻ります。
 ただし、「下限値」が「上限値」より大きい場合、
 ステップ 7に戻ります。



11.2. コンパレータの動作（使用例）

使用例 1

設定を、内部設定 F6 1（計量値がゼロ付近でも常に判定します。）、
 上限値 = 7.000kg、下限値 = 6.500kg、とした場合の動作は、次のようになります。

- ・ 電源オンと同時に判定結果を表示します。
- ・ 計量値が 6.500kgより小さい場合、LO を表示します。
- ・ 計量値が 6.500kg以上、7.000kg以下では OK を表示します。
- ・ 計量値が 7.000kgを越えると、HI を表示します。

使用例 2

設定を、内部設定 F6 4（**セット** スイッチを押して、計量値が安定した後判定します。）、
 上限値 = 2.000kg、下限値 = -1.000kg、とした場合の動作は、次のようになります。

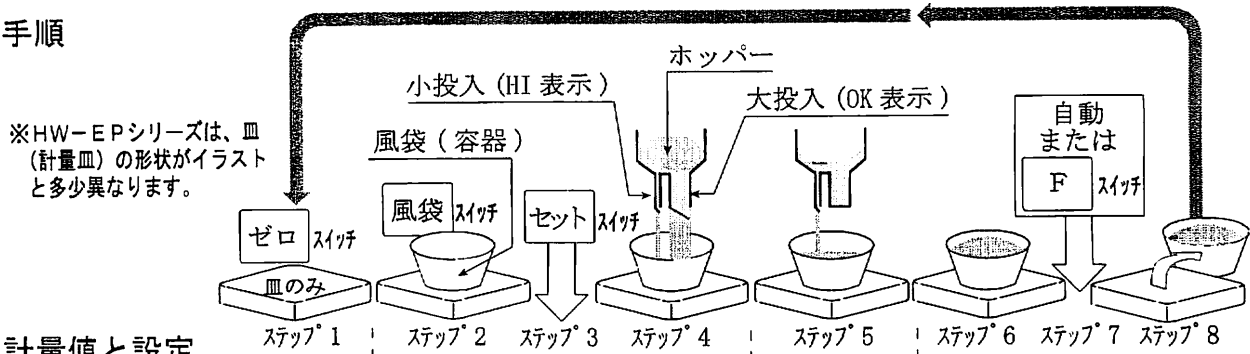
- ・ **セット** スイッチを押すと、計量値が安定するのを待って判定結果を表示します。
- ・ 計量値が -1.000kgより小さい場合、LO を表示します。
- ・ 計量値が -1.000kg以上、2.000kg以下では OK を表示します。
- ・ 計量値が 2.000kgを越えると、HI を表示します。



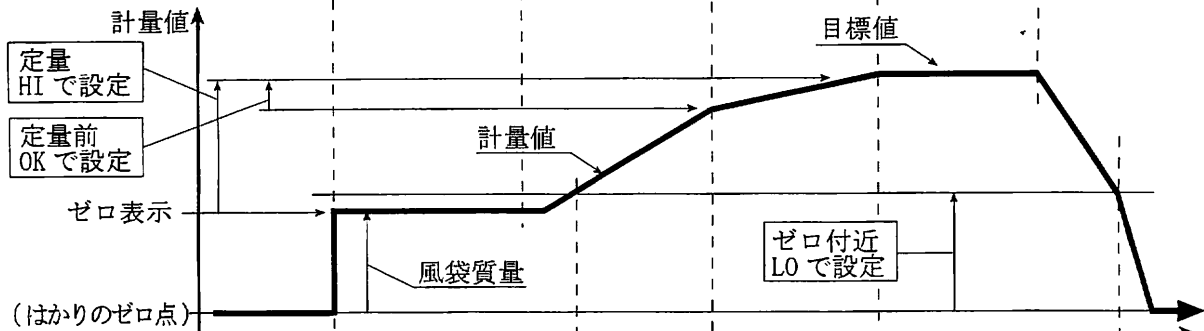
12. 簡易バッチ計量

- ・ 簡易バッチ計量は、充填計量（目標質量を設定してはかり込む計量）に使用します。
- ・ 簡易バッチ計量を使用するためには、予め内部設定の「コンパレータ（**F6 9**）、簡易バッチの補助機能（**F10 0** ~ **F10 3**）」と定量、定量前、ゼロ付近を設定する必要があります。
- ・ はかりとホッパーを組み合わせた場合、次図のような動作をすることができます。
- ・ 設定値は、簡易バッチ計量を連続して使用している期間、電源を切っても記憶しています。（次項注意参照）

手順



計量値と設定



表示と出力

	READY 表示	ゼロ付近 LO 表示	大投入 OK 表示	小投入 HI 表示
点灯	点灯	点灯	消灯	消灯
消灯	消灯	消灯	点灯	点灯
点滅	点滅	消灯	消灯	消灯
点灯	点灯	点灯	消灯	消灯

	LO	OK	HI
総質量（総重量） < ゼロ付近 のとき、	点灯	消灯	消灯
正味の計量値 < 定量 - 定量前 のとき、	消灯	点灯	点灯
定量 - 定量前 ≤ 正味の計量値 < 定量 のとき、	消灯	消灯	点灯
定量 ≤ 正味の計量値 のとき、	消灯	消灯	消灯

「総質量」とは、風袋引きしていない計量値。

「正味」とは、風袋引きをした計量値。

注意

- ・ コンパレータ機能 (F6 0 ~ 7) の「上限値」、「下限値」それぞれの設定値は、簡易バッチ計量 (F6 9) または、単純比較 (F6 8) の「定量」、「定量前」の設定値とメモリを共有しています。(片方を変更するともう一方も変更されます。)
- ・ 簡易バッチ計量では、判定がもとに戻ることはありません。計量値が一旦定量を越えた後に、定量以下になってもHIやOKが点灯することはありません。
- ・ ゼロ付近は、風袋質量よりも大きな値を設定してください。

メモ コンパレータ機能、簡易バッチ計量、単純比較機能を同時に使用することはできません。

操作スイッチ

- ・ **セット** スイッチで簡易バッチ計量を開始します。
- ・ 簡易バッチ計量の補助機能の **F10 0** または、**F10 2** を指定した場合、**F** スイッチで計量を終了します。

設定項目

- ・ 「はかりのゼロ点」とは、はかりの基準点です。皿に何も載せずに「ゼロ点」マークを表示した状態です。

コンパレータ

内部設定	内容と用途
F6 9	簡易バッチ計量。

簡易バッチ計量の補助機能

内部設定	内容と用途
F10 0	定量到達後、 F スイッチで終了します。
F10 1	定量到達後、安定マークを点灯して終了します。
F10 2	セット スイッチで開始したとき、自動的に風袋引きを行い、定量到達後、 F スイッチで終了します。
F10 3	セット スイッチで開始したとき、自動的に風袋引きを行い、定量到達後、安定マークを点灯して終了します。

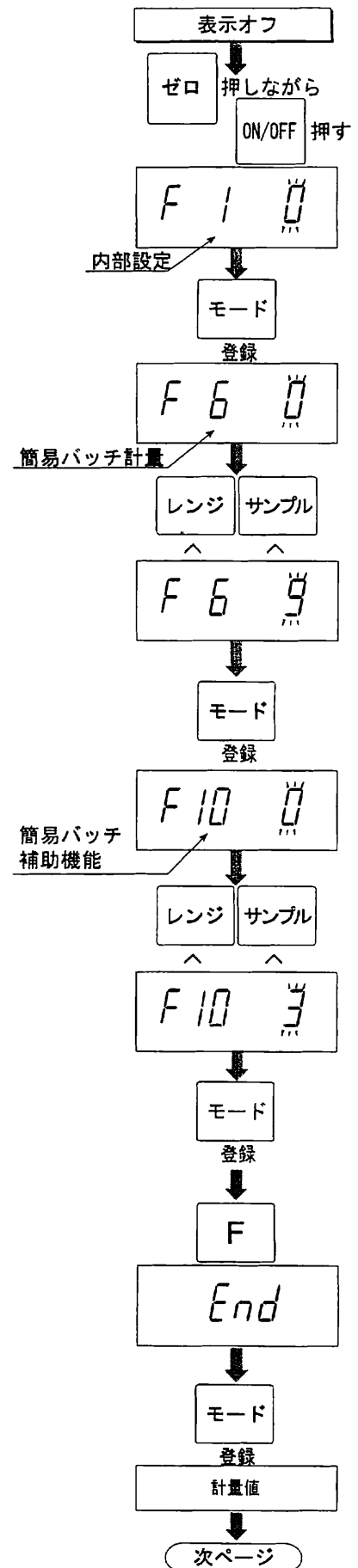
ホールド条件

内部設定	内容と用途
F12 0	表示ホールドしません。



12.1. 準備 (設定方法)

- ステップ 1 表示をオフし、**ゼロ** を押しながら **ON/OFF** スイッチを押して内部設定に入ります。
- ステップ 2 **登録** スイッチを順に押してコンパレータ動作の **F6** を表示してください。
- ステップ 3 「簡易バッチ計量」を使用するために **F69** を **∧** スイッチを押して選択してください。
- ステップ 4 **登録** スイッチを順に押してコンパレータ動作の **F10** を表示してください。
- ステップ 5 「簡易バッチの補助機能」を使用するために **F100** ~ **F103** いずれかを **∧** スイッチを押して選択してください。
- ステップ 6 **登録** と **F** スイッチを順に押して **End** を表示させます。
- ステップ 7 **登録** スイッチを押して、通常表示に戻ってください。



ステップ 8 **モード** スイッチを順に押してHIが点滅する「定量」の設定表示にしてください。

ステップ 9 **△** と **<** スイッチで「定量」を指定します。
△ スイッチ 点滅する桁の値を変更します。
< スイッチ 点滅する桁を選択します。

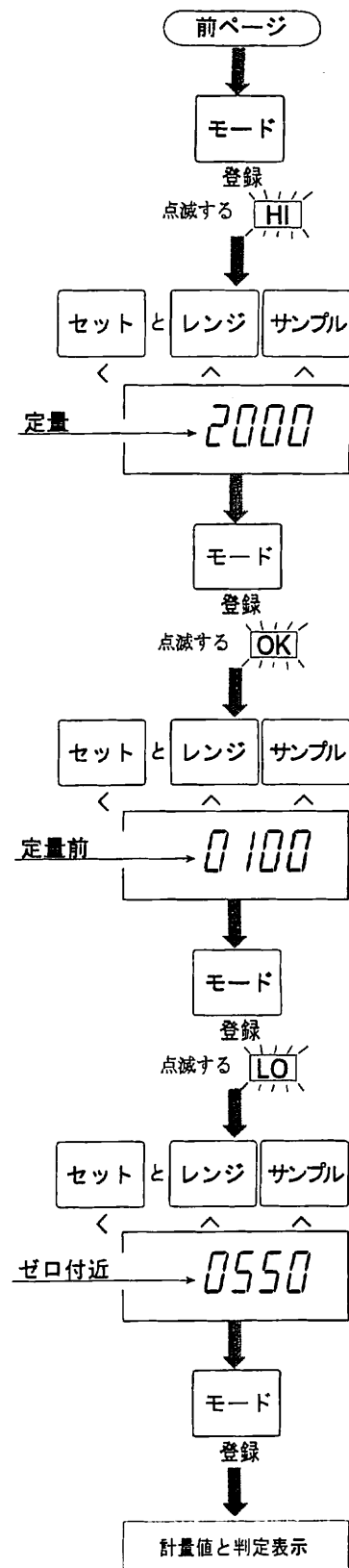
ステップ 10 **登録** スイッチを押して「定量」を登録します。
 OKが点滅する「定量前」の設定表示になります。

ステップ 11 **△** と **<** スイッチで「定量前」を指定します。
△ スイッチ 点滅する桁の値を変更します。
< スイッチ 点滅する桁を選択します。

ステップ 12 **登録** スイッチを押して「定量前」を登録します。
 LOが点滅する「ゼロ付近」の設定表示になります。

ステップ 13 「ゼロ付近」には風袋量より大きな値を設定してください。
△ と **<** スイッチで「ゼロ付近」を指定します。
△ スイッチ 点滅する桁の値を変更します。
< スイッチ 点滅する桁を選択します。

ステップ 14 **登録** スイッチを押して「ゼロ付近」を登録します。
 通常の計量表示に戻ります。

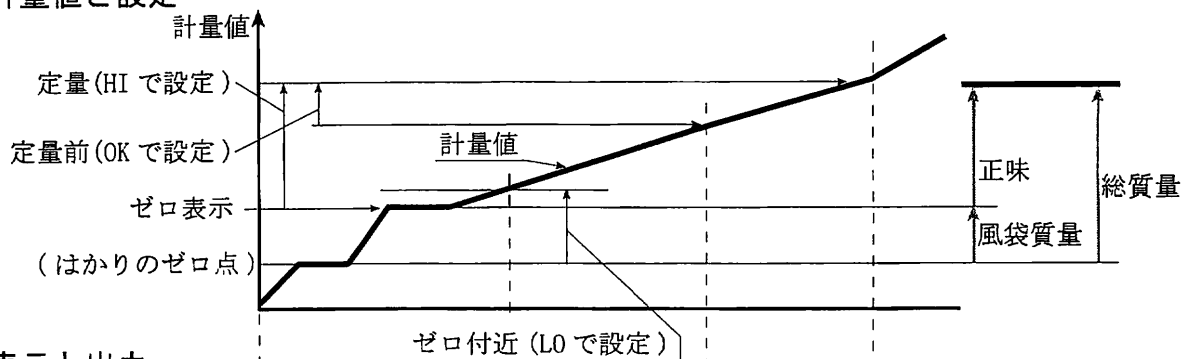




13. 単純比較機能

- ・ 単純比較機能は、簡易な充填計量をするために、計量値と「定量」、「定量前」、「ゼロ付近」とを比較し結果を表示する機能です。
- ・ 単純比較機能を使用するためには、予め内部設定の「コンパレータ (F6 B) 」と定量、定量前、ゼロ付近を設定する必要があります。
- ・ 設定値は、単純比較機能を連続して使用している期間、電源を切っても記憶しています。(注意参照)

計量値と設定



表示と出力

ゼロ付近 LO 表示	点灯	消灯	消灯	消灯
定量前 OK 表示	消灯	消灯	点灯	点灯
定量 HI 表示	消灯	消灯	消灯	点灯

判定条件

- 総質量 < ゼロ付近のとき、 LOを表示します。
 定量 - 定量前 ≤ 正味のとき、 OKを表示します。
 定量 ≤ 正味のとき、 HI、OKを表示します。

定義と設定項目

- 「総質量」とは、皿に載っている物の合計質量です。
 「正味」とは、計量する品物のみ重さに当たります。
 「風袋質量」とは、皿に載っていて計量しない物の質量です。
 「はかりのゼロ点」とは、はかりの基準点です。皿に何も載せずにゼロ点マークを表示した状態です。

内部設定	内容
F6 B	単純比較機能

注意

- ・ コンパレータ機能 (F6 B ~ 7) の「上限値」、「下限値」それぞれの設定値は、簡易バッチ計量 (F6 9) または、単純比較 (F6 B) の「定量」、「定量前」の設定値とメモリを共有しています。(片方を変更するともう一方も変更されます。)

メモ コンパレータ機能、簡易バッチ計量、単純比較機能を同時に使用することはできません。



13.1. 準備 (設定)

ステップ 1 表示をオフし、**ゼロ** を押しながら **ON/OFF** スイッチを押して内部設定に入ります。

ステップ 2 **登録** スイッチを順に押してコンパレータ動作の **F6** を表示してください。

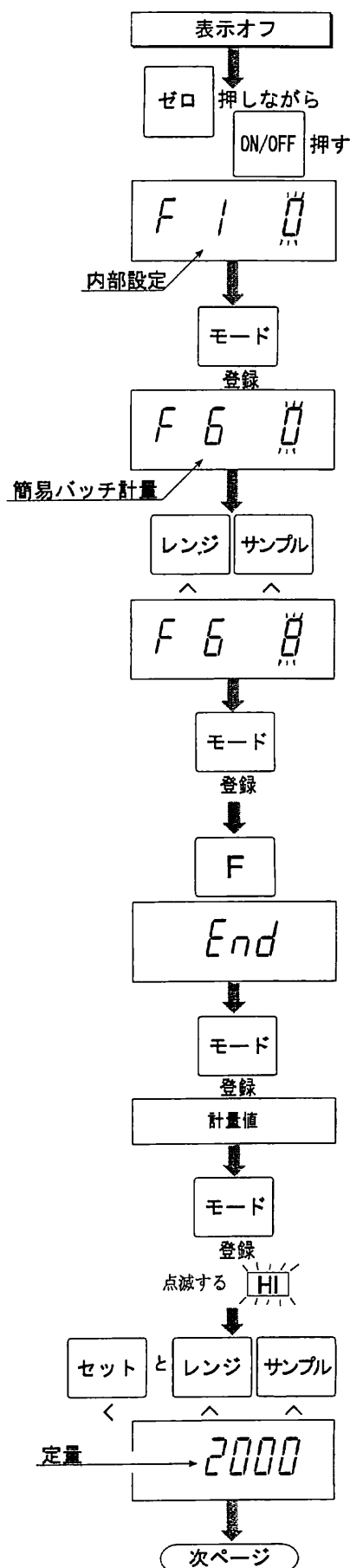
ステップ 3 「コンパレータ機能」を使用するために **F6B** を **∧** スイッチを押して選択してください。

ステップ 4 **登録** と **F** スイッチを順に押して **End** を表示させます。

ステップ 5 **登録** スイッチを押して、通常表示に戻ってください。

ステップ 6 **モード** スイッチを順に押してHIが点滅する「定量」の設定表示にしてください。

ステップ 7 **∧** と **<** スイッチで「定量」を指定します。
∧ スイッチ 点滅する桁の値を変更します。
< スイッチ 点滅する桁を選択します。



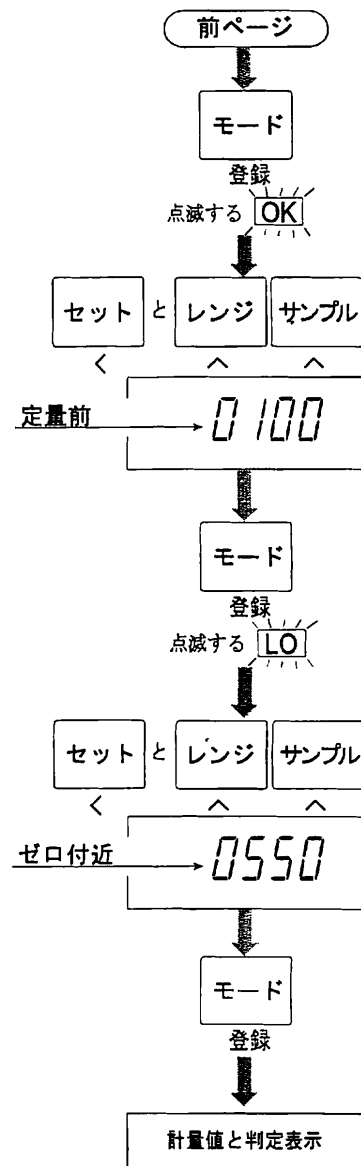
ステップ 8 **登録** スイッチを押して「定量」を登録します。
OKが点滅する「定量前」の設定表示になります。

ステップ 9 **∧** と **<** スイッチで「定量前」を指定します。
∧ スイッチ 点滅する桁の値を変更します。
< スイッチ 点滅する桁を選択します。

ステップ 10 **登録** スイッチを押して「定量前」を登録します。
LOが点滅する「ゼロ付近」の設定表示になります。

ステップ 11 **∧** と **<** スイッチで「ゼロ付近」を指定します。
∧ スイッチ 点滅する桁の値を変更します。
< スイッチ 点滅する桁を選択します。

ステップ 12 **登録** スイッチを押して「ゼロ付近」を登録します。
通常の計量表示に戻ります。



13.2. 単純比較機能の動作（使用例）

ステップ 1 内部設定の「コンパレータ (**F6 B**) 」を選択してください。

ステップ 2 「定量」、「定量前」、「ゼロ付近」を設定してください。

ステップ 3 計量中常に結果を表示します。

判定条件	総質量 <	ゼロ付近のとき、	LOを表示します。
	定量 - 定量前 ≤	正味質量のとき、	OKを表示します。
	定量 ≤	正味質量のとき、	HI、OKを表示します。



14. キャリブレーション

- はかりは、計量物の「重量」を計り、「質量」に換算して表示します。
キャリブレーションは、はかりが正しい「質量」を表示できるよう校正する（調整する）機能です。

- キャリブレーションは次の3項目で構成されています。

重力加速度の補正 「校正(調整)したはかり」を遠く離れたところに設置するとき、重力加速度を補正（再入力）するだけで正しく計量できるようにする機能です。「重力加速度マップ」参照。

「はかりのゼロ点」の校正 皿に何も載っていないときゼロ点マークが表示するように校正する（調整する）機能です。

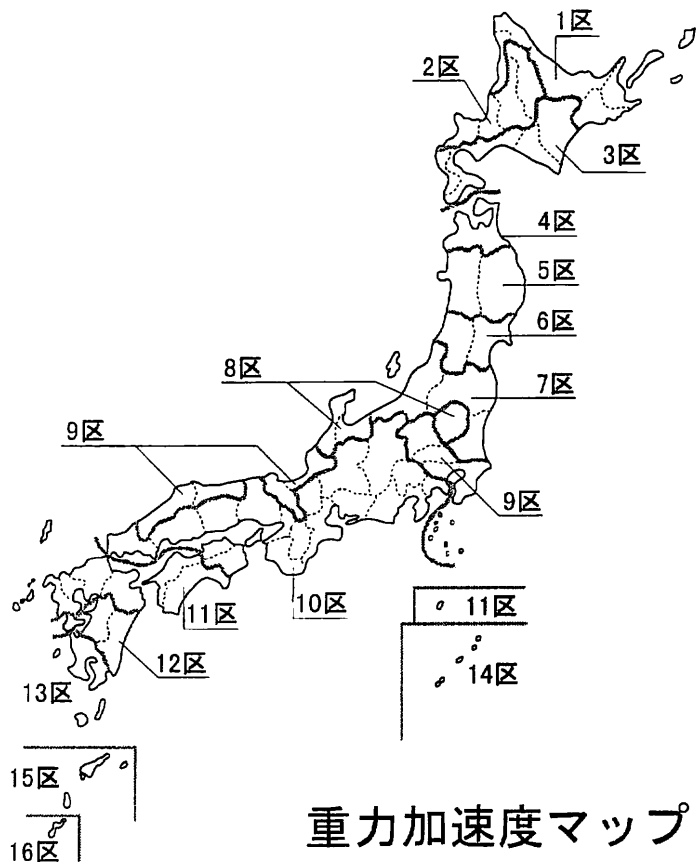
解説 「はかりのゼロ点」とは、はかり内部の計量基準点です。この値が正しくないと計量全般に影響があります。

ひょう量(スパン)の校正 正しく計量できるよう分銅を使ってはかりを校正する（調整する）機能です。分銅の質量は、正しく計量できるよう、ひょう量の2/3以上有る分銅を使用することをお奨めします。

注意

- はかりは、定期的に正しく計量できることを確認し、必要に応じて校正してください。
- 使用環境（設置場所、気温など）が変わった場合、正しく計量できることを確認し、必要に応じて校正してください。

区分	加速度 m/s ²
1	9.806
2	9.805
3	9.804
4	9.803
5	9.802
6	9.801
7	9.800
8	9.799
9	9.798
10	9.797
11	9.796
12	9.795
13	9.794
14	9.793
15	9.792
16	9.791

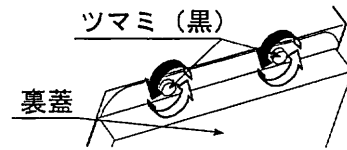




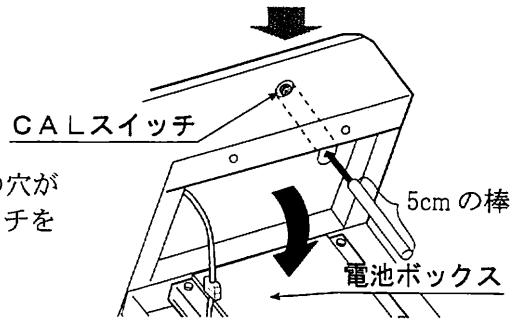
14.1. 校正の手順

重力加速度の補正

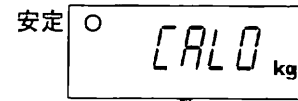
ステップ 1 表示をオンにします。表示部裏側の黒いツマミをまわして裏蓋を開き、内部に収納されている電池ボックスをどかします。



ステップ 2 電池ボックス収納ケース右上にCALスイッチ用の穴が開いています。この穴の5 cm奥の [CAL] スイッチを押し続けると [CALO] を表示します。



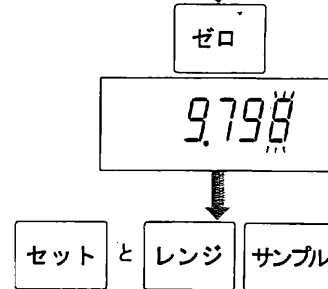
ステップ 3 [ゼロ] スイッチを押すと重力加速度を表示します。



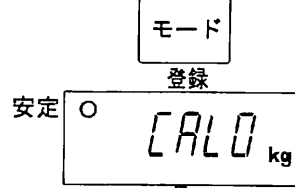
ステップ 4 [∧] と [<] スイッチで設置する場所の「重力加速度」を指定します。

- [∧] スイッチ 点滅する桁の値を変更します。
- [<] スイッチ 点滅する桁を選択します。

ステップ 5 [登録] スイッチを押して「重力加速度」を登録します。
[CALO] を表示します。



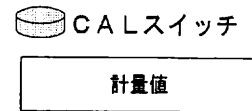
ステップ 6 [CAL] スイッチを押すと通常の計量表示に戻ります。
重力加速度の補正はここで終了です。



計量準備

ステップ 7 はかりを正しく校正するために使用環境をチェックしてください。

- ・ 室内の気温が一定であること。
- ・ 堅牢な床面に設置されていること。
- ・ 振動や風が無いこと。
- ・ 直接日射を浴びていないこと。冷暖房機器がそばにないこと。
- ・ 電池残量が十分にあること。
- ・ 強力な電磁界が近くに無いこと。
- ・ 「3.1. 設置の注意」も参照してください。



ステップ 8 約30分ほど表示をオンにした状態にして置いてください。

「はかりのゼロ点」の校正

ステップ 9 約30分ほど表示をオンにした後、**CAL** スイッチを押し続け、**CAL0** の表示にします。

ステップ 10 皿に何も載っていないことを確かめ、安定マークが表示したとき、**登録** スイッチを押してください。はかりのゼロ点を記憶します。
※HW-EPシリーズは、皿（計量皿）の形状がイラストと多少異なります。

ステップ 11 終了すると **SPn1** を数秒間表示します。「はかりのゼロ点」の校正はここで終了です。ここで終了するには、ステップ 15に進んでください。

ひょう量（スパン）の校正

ステップ 12 **SPn1** を数秒間表示した後、皿に載せる校正の分銅値を表示します。（表示する値は製品により異なります。）

分銅値は **△** と **<** スイッチで選択できます。

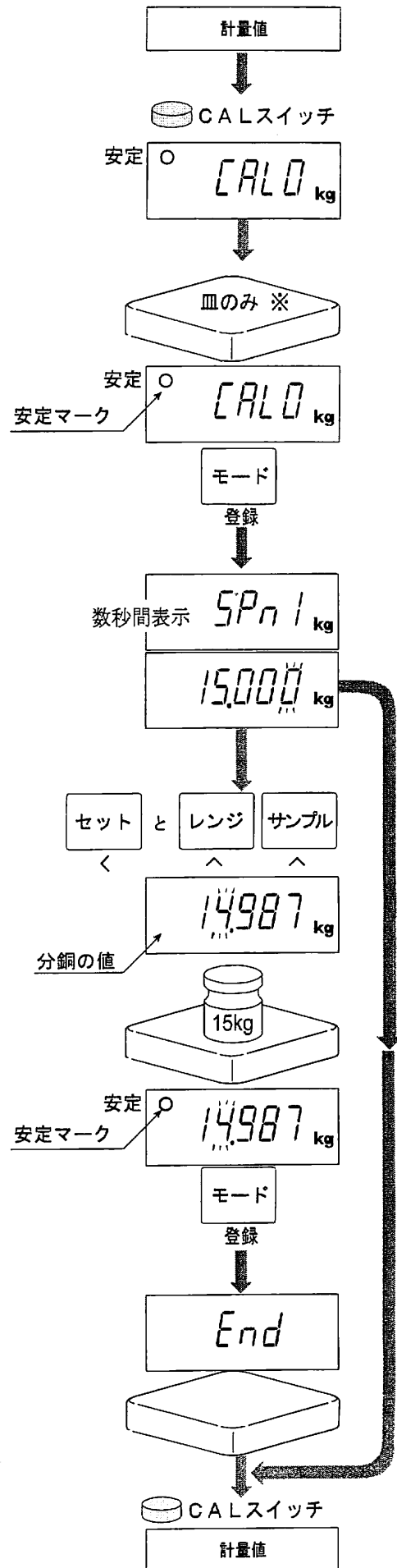
△ スイッチ 点減する桁の値を変更します。

< スイッチ 点減する桁を選択します。

ステップ 13 表示している値の分銅を皿に載せ、安定マークが表示したとき、**登録** スイッチを押してください。計量値を記憶します。

ステップ 14 終了すると **End** を表示します。皿に載っている物を取り除いてください。

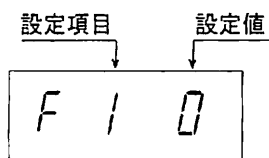
ステップ 15 **CAL** スイッチを押してください。通常の計量表示に戻ります。





15. 内部設定

内部設定は、はかりの動作方法を指定する項目を更新・閲覧する機能です。
各項目には、一つの設定値を記憶しています。
設定値は、電源を切っても記憶していて、更新されるまで有効です。



15.1. 設定方法

ステップ 1 表示をオフします。

ゼロスイッチを押しながら **ON/OFF** スイッチを押すと内部設定に入り、**F 1** を表示します。

ステップ 2 **∧** と **登録** スイッチなどで設定項目を選択し、設定値を指定してください。

∧ スイッチ 設定値を変更します。

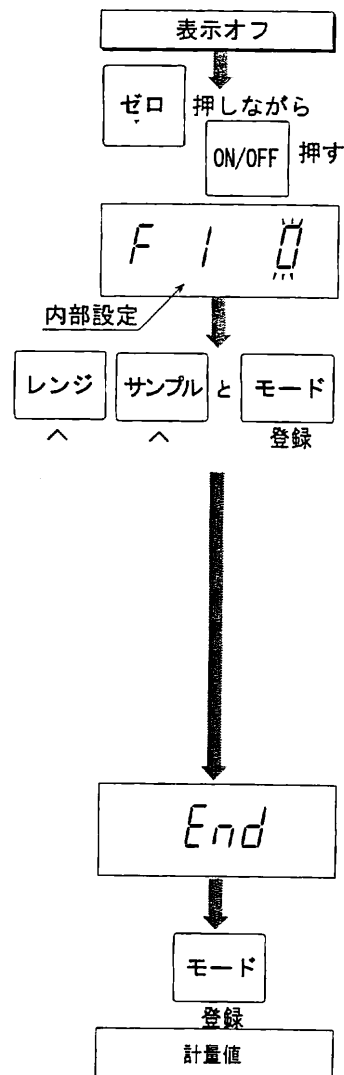
登録 スイッチ 設定値を確定（登録）し、次の設定項目に移動します。

< スイッチ 設定値の桁を選択します。

F スイッチ 設定値を確定（登録）せずに、最後の項目に移動します。

ステップ 3 最後の設定項目に進むと **End** を表示します。

ステップ 4 **登録** スイッチを押して新しい設定値をはかりに記憶してください。
通常の計量表示に戻ります。





15.2. 設定一覧

設定項目	表示	内容・用途
オートパワー オフ		5分間、表示がゼロでスイッチ操作がないと自動的にはかりの電源を切る機能です。
	F1 0 #	オートパワーオフしない。
	F1 1	オートパワーオフする。
レンジ 切替		HV-KLEPシリーズ用の計量範囲を切り替える機能です。
	F2 0 #	オートレンジ (自動)
	F2 1	マニュアルレンジ (手動)
	F4	使用しません。
	F5	使用しません。
コンパレータ		コンパレータの動作を選択します。
	F6 0 #	<input type="checkbox"/> スイッチを押すと、ゼロ付近を含むすべての計量値を常に判定します。再度 <input type="checkbox"/> スイッチを押すと判定を停止します。
	F6 1	ゼロ付近を含むすべての計量値を常に判定します。
	F6 2	<input type="checkbox"/> スイッチを押すと、ゼロ付近を除くすべての計量値を常に判定します。再度 <input type="checkbox"/> スイッチを押すと判定を停止します。
	F6 3	ゼロ付近を除くすべての計量値を常に判定します。
	F6 4	<input type="checkbox"/> スイッチを押した後、計量値が安定するとゼロ付近を含め判定します。不安定な場合判定しません。再度 <input type="checkbox"/> スイッチを押すと判定を停止します。
	F6 5	ゼロ付近を含む計量値が安定すると判定します。
	F6 6	<input type="checkbox"/> スイッチを押した後、計量値がゼロ付近以外の値で安定すると判定します。不安定な場合判定しません。再度 <input type="checkbox"/> スイッチを押すと判定を停止します。
	F6 7	計量値がゼロ付近以外の値で安定すると判定します。不安定な場合判定しません。
	F6 8	単純比較機能。(「13. 単純比較機能」を参照してください。)
F6 9	簡易バッチ計量。(「12. 簡易バッチ計量」を参照してください。)	
	F7	使用しません。
累計		計量値の累計動作の条件を選択する。
	F8 0 #	累計しない。
	F8 1	ゼロ付近を越えたプラスの値で安定しているとき、 <input type="checkbox"/> スイッチを押すと累計に計量値を加算します。ゼロ付近またはマイナスになると次の加算が可能になります。
	F8 2	ゼロ付近を越えたプラスの値で安定しているとき、 <input type="checkbox"/> スイッチを押すと累計に計量値を加算し、マイナスの値で安定しているとき、 <input type="checkbox"/> スイッチを押すと累計から計量値を減算します。ゼロ付近に戻ると次の累計が可能になります。
	F8 3	ゼロ付近を越えたプラスの値で安定すると累計に計量値を加算します。ゼロ付近またはマイナスになると次の加算が可能になります。 用途 品物を一個ずつ計量し、その合計個数と質量を記録する。

は、出荷時設定。

「ゼロ付近」とは、ゼロ点から kg 単位で ± 5 目 (計量できる最小質量の 5 倍) 以内の範囲です。

設定項目	表示	内容・用途
累計	計量値の累計動作の条件を選択する。	
	F 8 4	ゼロ付近を越えたプラスの値で安定すると累計に計量値を加算し、マイナスの値で安定すると累計から計量値を減算します。ゼロ付近に戻ると次の累計が可能になります。 用途 品物の減った数とその質量を記録する。 皿にすべての品物を載せ 風袋 スイッチで表示をゼロにした後、品物を一個ずつ取り除いて計量し、そのたびに 風袋 スイッチで表示をゼロにします。
	F 8 5	バッチ終了時自動的に累計に計量値を加算します。 用途 粉の袋詰めなど目標質量（定量）を設定した計量の合計回数と総質量を記録する。
F 9		使用しません。
簡易バッチ計量補助機能	簡易バッチ計量の動作方法を選択します。	
	F 10 0 #	定量到達後、 F スイッチで終了します。
	F 10 1	定量到達後、安定マークを点灯して、自動的に終了します。
	F 10 2	セット スイッチで開始したとき自動的に風袋引きを行い、定量到達後、 F スイッチで終了します。
F 10 3		セット スイッチで開始したとき自動的に風袋引きを行い、定量到達後、安定マークの点灯で自動終了します。
F 11		使用しません。
ホールド条件	計量表示を一時的に固定（ホールド）する方法を選択します。 計量表示がゼロ付近のときまたは、ホールド値の25%+30目以上変動した場合、自動的にホールドを解除します。	
	F 12 0 #	ホールドしません。
	F 12 1	F スイッチでホールドまたはホールド解除します。
F 12 2		安定検出で自動ホールドします。
平均化時間	用途に合わせた計量値の読みやすさを選択します。 (計量値の安定性と応答特性を選択します。)	
	F 13 0 #	素早く計量 鋭敏な表示
	F 13 1	↓
F 13 2	ゆっくり計量 安定した表示	
登録可能最低単位質量	個数計で登録可能最低単位質量を選択します。	
	F 14 0 #	単位質量を表示の1目に当たる質量まで登録できます。
	F 14 1	単位質量を表示の1目の1/8に当たる質量まで登録できます。
F 14 2		サンプル質量の合計がkg表示で5目（計量できる最小質量の5倍）以上であれば登録できます。
F 15		使用しません。

は、出荷時設定。

「1目」とは、表示値の単位で、「5飛びに表示」、「2飛びに表示」、「1飛びに表示」などがあります。

「ゼロ付近」とは、ゼロ点からkg単位で±5目（計量できる最小質量の5倍）以内の範囲です。



16. 仕様

HV-KLEPシリーズ

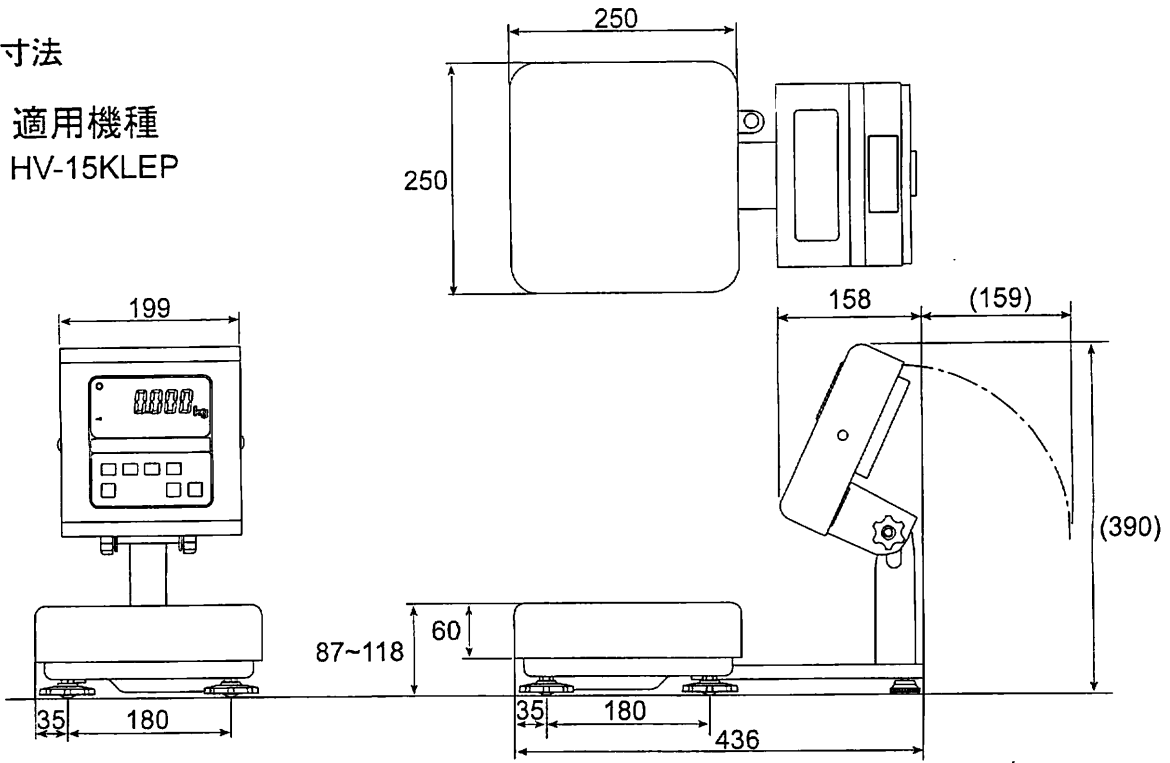
機種名	HV-15KLEP			HV-60KLEP			HV-200KLEP		
ひょう量 [kg]	3	6	15	15	30	60	60	150	220
目量 (最小表示) [g]	1	2	5	5	10	20	20	50	100
サンプル数	5個 (10個, 20個, 50個, 100個 切替可能)								
最大計数値 (出荷時設定)	15,000個			12,000個			11,000個		
表示	7セグメント液晶表示 文字高 25mm								
再現性 [g]	±1	±2	±5	±5	±10	±20	±20	±50	±100
直線性 [g]	±1	±2	±5	±5	±10	±20	±20	±50	±100
スパンドリフト	20ppm/°C typ. (5°C ~ 35°C)								
電源	単二形マンガン乾電池 (R14PまたはR14PU) × 6個								
電池寿命	約180時間								
使用環境	-5°C ~ 35°C 45 ~ 85%R.H. (結露しないこと)								
計量皿寸法 [mm]	250 x 250			330 x 424			390 x 530		
外形寸法 [mm] 幅 x 奥行 x 高さ	250 x 436 x 390			330 x 585 x 800			390 x 673 x 800		
質量 [kg]	8			13			19		

HW-EPシリーズ

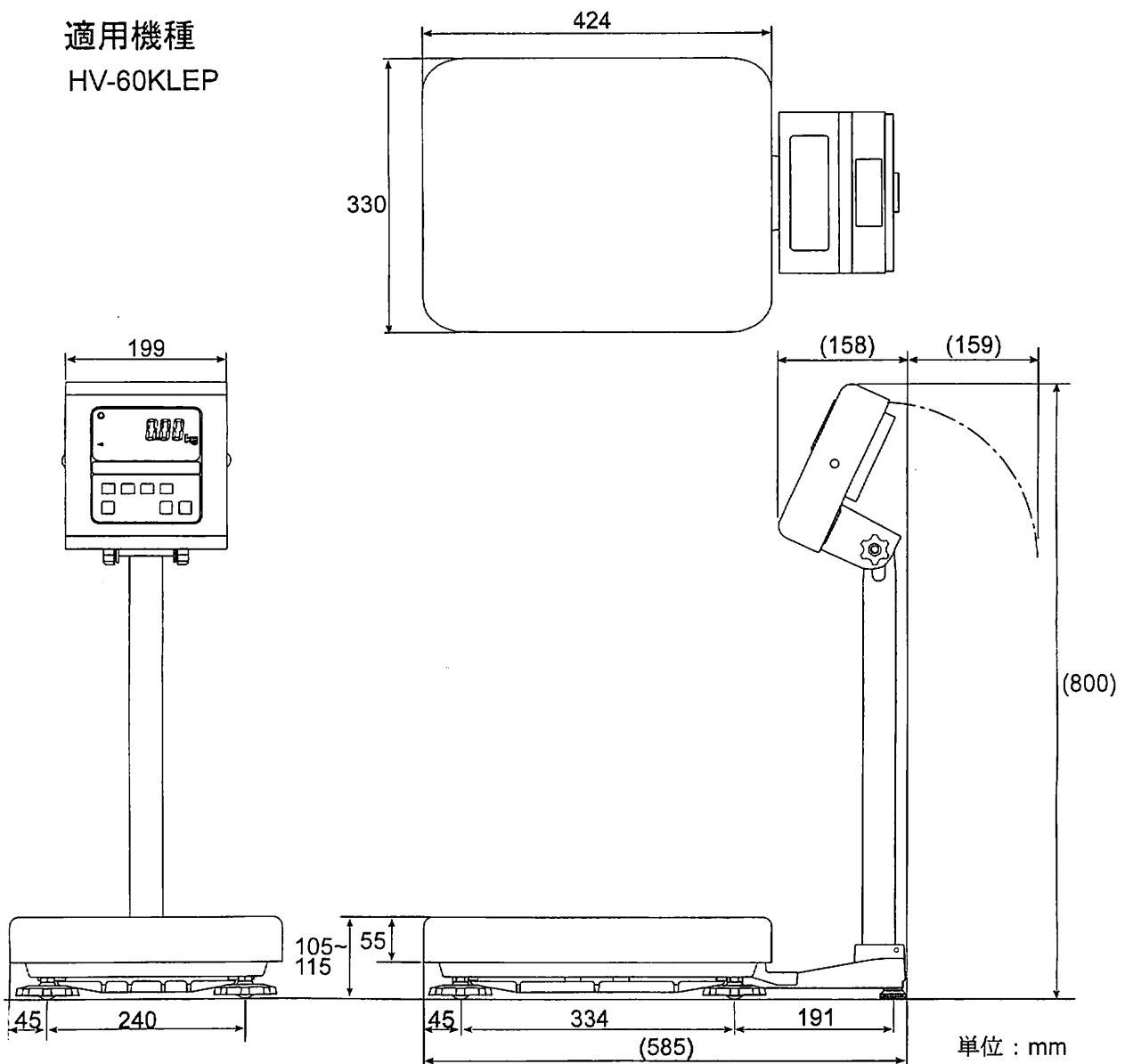
機種名	HW-300KEPA	HW-300KEPB	HW-600KEPA	HW-600KEPB
ひょう量 [kg]	300		600	
目量 (最小表示) [g]	50		100	
サンプル数	5個 (10個, 20個, 50個, 100個 切替可能)			
最大計数値 (出荷時設定)	6,000個			
表示	7セグメント液晶表示 文字高 25mm			
再現性 [g]	±100		±200	
直線性 [g]	±100		±200	
スパンドリフト	20ppm/°C typ. (5°C ~ 35°C)			
電源	単二形マンガン乾電池 (R14PまたはR14PU) × 6個			
電池寿命	約100時間			
使用環境	-5°C ~ 35°C 45 ~ 85%R.H. (結露しないこと)			
計量皿寸法 [mm]	600 x 700			
外形寸法 [mm] 幅 x 奥行 x 高さ	615 x 1170 x 980	615 x 1150 x 1020	615 x 1170 x 980	615 x 1150 x 1020
質量 [kg]	45			

外形寸法

適用機種
HV-15KLEP

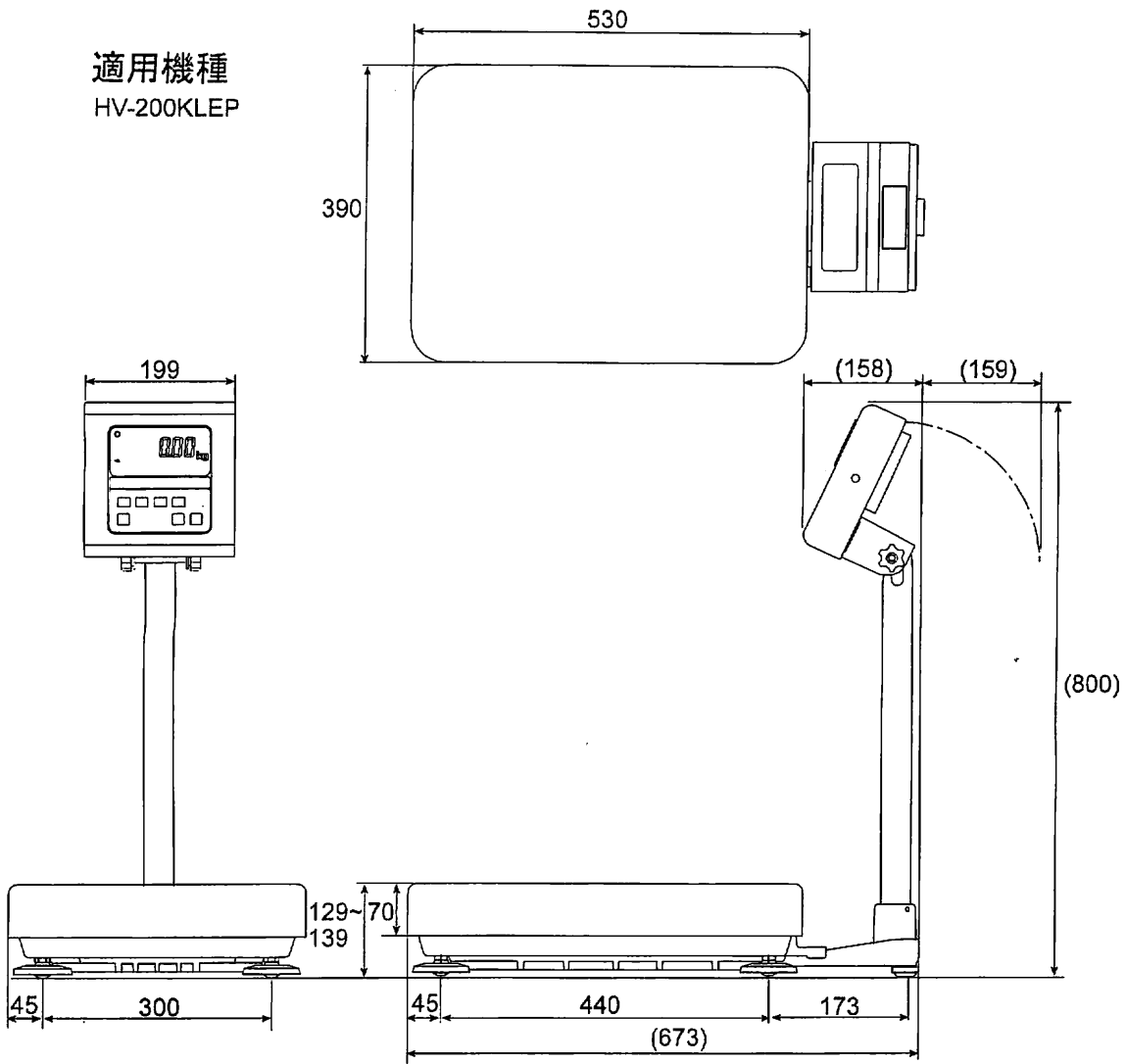


適用機種
HV-60KLEP

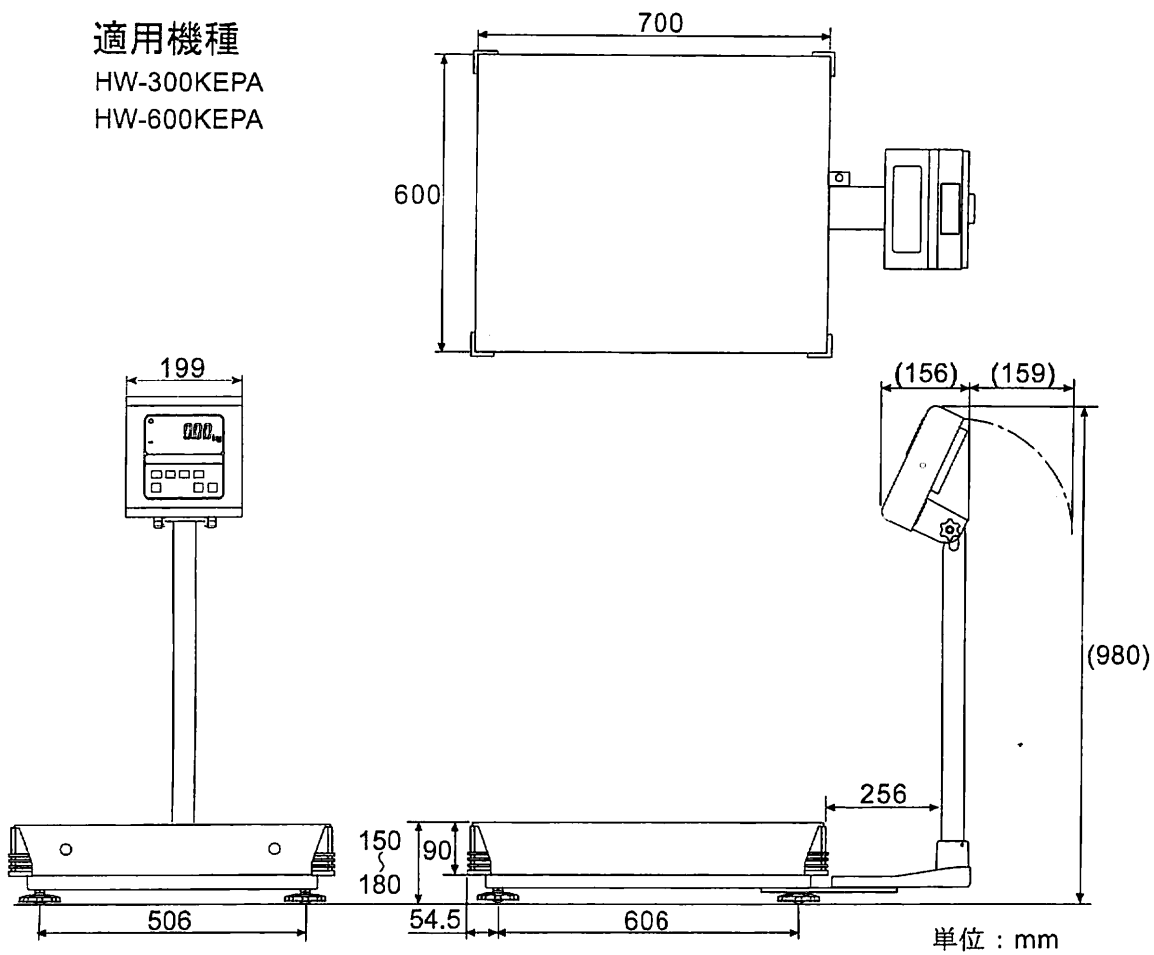


単位 : mm

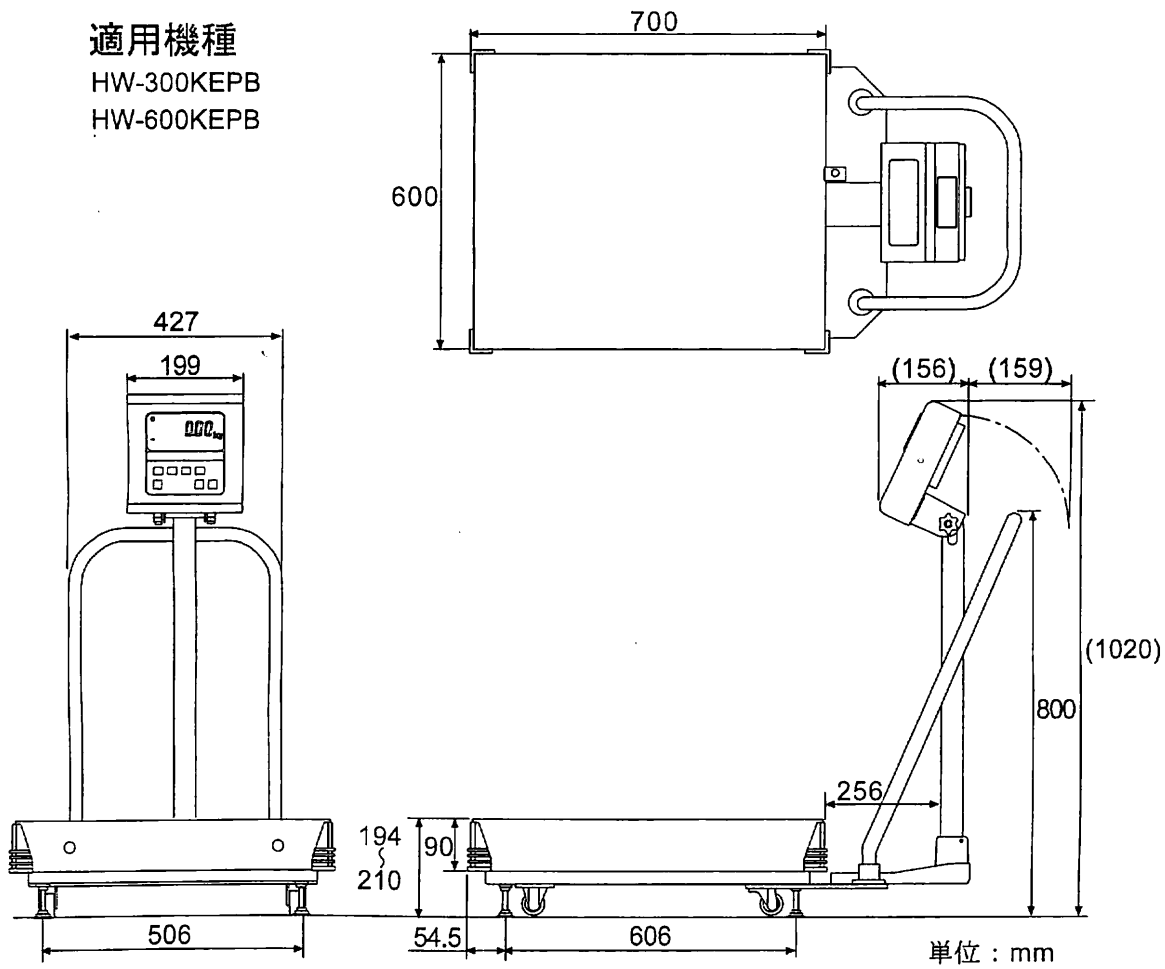
適用機種
HV-200KLEP



適用機種
HW-300KEPA
HW-600KEPA



適用機種
HW-300KEPB
HW-600KEPB





17. 保守管理

- ・ 「3. 注意」を考慮してください。
- ・ エラー表示は、「5.1. 表示・シンボルの解説」にあります。
- ・ はかりの校正について「14. キャリブレーション」を参照してください。
- ・ はかりは、定期的に正しく計量できることを確認し、必要に応じて校正してください。

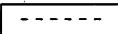
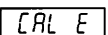
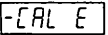
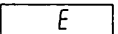
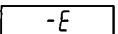


17.1. 修理

サービスマン以外修理しないでください。保証の対象外になるばかりか感電や機器の損傷の原因となります。修理に関しては、お買いあげいただいた店、または最寄りの弊社営業所にお問い合わせください。



17.2. 故障！と思われる場合のチェック

こんなとき	確認する場所
電源が入らない。 表示しない。	<ul style="list-style-type: none"> ・ 電池が正しく入っていますか。 ・ 電池が消耗していませんか。
表示をオンしたとき、ゼロを表示しない。	<ul style="list-style-type: none"> ・ 皿が何かにふれていないかチェックしてください。皿の上の物を退けてください。「はかりのゼロ点」の校正を行ってください。
 のまま。	<ul style="list-style-type: none"> ・ 表示をオンしたとき、計量値が安定しないときのエラー表示です。風や振動を避けてください。皿が何かにふれていないかチェックしてください。 ・ ロードセルケーブルが正しく表示部内に接続されていますか。 ・ 表示をオンしたとき、ゼロを表示できない場合のエラー表示です。皿の上の物を退けてください。 ・ 「はかりのゼロ点」の校正を行ってください。
 の表示。	<ul style="list-style-type: none"> ・ キャリブレーション中のエラー表示です。皿が正しく載っているか、分銅が重すぎないかチェックして、やり直してください。
 の表示。	<ul style="list-style-type: none"> ・ キャリブレーション中のエラー表示です。皿が正しく載っているか、分銅が軽すぎないかチェックして、やり直してください。
 の表示。	<ul style="list-style-type: none"> ・ 荷重が過剰です。皿の上の物を取り除いてください。
 の表示。	<ul style="list-style-type: none"> ・ 計量値が軽すぎます。皿が正しく載っているか確かめてください。
表示が動かない。	<ul style="list-style-type: none"> ・ ホールド機能を使用していませんか。内部設定の F 1 2 を変更してください。 ・ 電源を一度切ってください。



17.3. 索引

-----	15, 52	校正	42
<スイッチ	17	個数計モード	14, 15, 25
∧スイッチ	17	組立	7, 8, 9
0種場所	23	コンパレータ	14, 32, 46
100%質量登録	27	再現性	48
1種場所	23	最小表示	48
2種場所	23	最大計数值	48
パーセントモード	27	サンプル個数	25
BATT	10, 14	サンプルスイッチ	17
CAL E	15, 52	サンプル数	48
- CAL E	15, 52	質量	42
CAL スイッチ	13, 43, 44	充填計量	35
E	15, 52	重量	42
- E	15, 52	重力加速度の補正	42, 43
F スイッチ	17	使用環境	48
HI	14, 16, 32	上限値	32, 36, 39
LO	14, 16, 32	正味	35
Lo	27	水平器	7, 8, 9, 11, 12
Lo ut	25	スパン	42
M+	14, 16, 29	スバンドリフト	48
OK	14, 16, 32	接地	7, 8, 9, 24
ON/OFF スイッチ	17	設置条件	6
PCS	25	設定項目	45, 46, 47
PT	14	設定値	45, 46, 47
READY	14	セット スイッチ	17
		ゼロ スイッチ	17
アース	7, 8, 9, 24	ゼロ点マーク	14
アース端子	13	ゼロ付近	29, 32, 35, 39, 46, 47
足コマ	7, 8, 9, 11, 12	総質量	35, 39
安定マーク	14	単位	21
裏蓋	10, 13	単位質量登録	25
上皿	7, 8, 9, 11, 12	単純比較機能	39
オートパワーオフ	46	調整	42
温度等級	23	直線性	48
外形寸法	48, 49, 50, 51	定量	32, 36, 39
角度調節つまみ	7, 8, 9, 11, 12	定量前	32, 36, 39
下限値	32, 36, 39	電源	48
簡易バッチ計量	35	電源コネクタ	10
簡易バッチ計量補助機能	47	電源スイッチ	17
乾電池	10	電池寿命	3, 24, 48
キャスト	9, 12	電池ボックス	10, 13
キャリブレーション	42	動作方法を指定する	45
グループI	23	登録可能最低単位質量	47
グループII	3, 23	登録スイッチ	17
計量皿寸法	48, 49, 50, 51	取っ手	9, 12
計量レンジ	20		

内部設定	15, 45	ホールド	15, 52
パーセント	3, 15, 28	ホールド条件	47
はかりのゼロ点の校正	42	保管	6
表示部	7, 8, 9, 11, 12, 13	本質安全防爆構造	23, 24
表示方法を指定する	21	本体質量	48
ひょう量	48	目量	48
ひょう量(スパン)の校正	42, 44	モード切替	21
風袋質量	39	モードスイッチ	17, 21
風袋引き	19	目標質量	35
風袋スイッチ	17	累計	46, 47
風袋引中マーク	14	累計回数	29
付属品	4, 5	累計機能	29
プリセット風袋引き	19	累計質量	29
分銅	42	レンジ切替	46
平均化時間	47	レンジスイッチ	17
ベース部	7, 8, 9, 11, 12	ロードセルケーブル	4, 5, 7, 8, 9
防爆等級ⅡAT4	3, 6	六角レンチ	7, 8, 9
ポール	7, 8, 9, 11, 12		