

GXA-12 動物皿キット取扱説明書

GX-203A/GF-203A 以外の GX-A シリーズ、GF-A シリーズの電子天びん全てに取付可能です。
動物皿と動物皿フックの合計質量は、約 190 g です。

付属品	動物皿	1 個
	フック	2 本
	GXA-12 用計量皿 (最小表示が 0.01 g/0.1 g の電子天びん用)	1 個

手順1 「使用可能な計量皿」を選択してください。

- 最小表示が 0.001 g の場合、
「電子天びんの計量皿」を使用します。
- 最小表示が 0.01 g/0.1 g の場合、
GXA-12 に付属の「GXA-12 用計量皿」を使用し、
「電子天びんの計量皿」は外します。

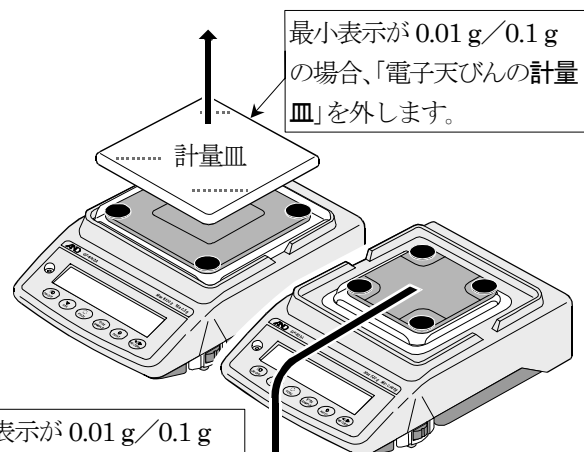
手順2 選択した「使用可能な計量皿」を机等の台の上に置き、その上に動物皿を載せます。

手順3 動物皿のふちにフック上側のツメを引っ掛けます。

手順4 フックの下側のツメを計量皿の一边の中央に引っ掛けます。

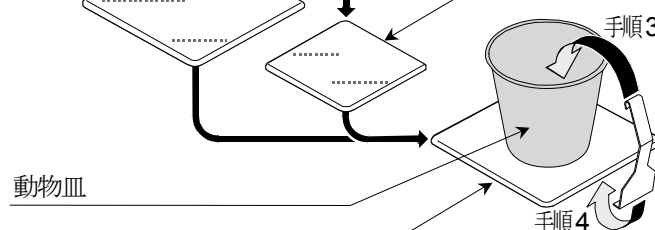
手順5 手順3、手順4 と同様の手順で、対辺側のフックを取付けます。

手順6 2本のフックがしっかりと取付いていることを確認して天びんに載せてください。



最小表示が 0.01 g/0.1 g の場合、付属の「GXA-12 用計量皿」を使用します。

最小表示が 0.001 g の場合、「電子天びんの計量皿」を使用します。



動物皿

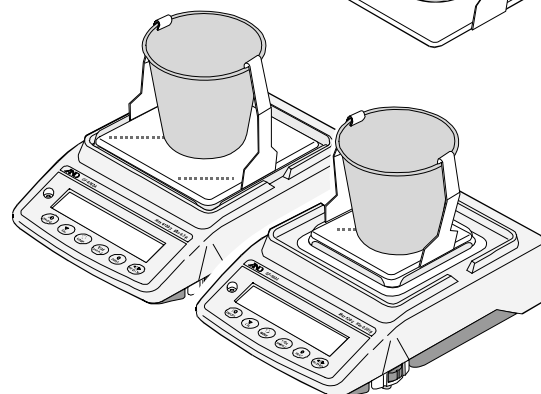
選択した「使用可能な計量皿」

手順4

フック

手順3

手順4



⚠ 注意

- 動物皿を取り外す場合は、必ず天びんから計量皿ごと外してください。
- フックが外れやすい場合はフックのツメ部を内側に曲げ直し調整してください。