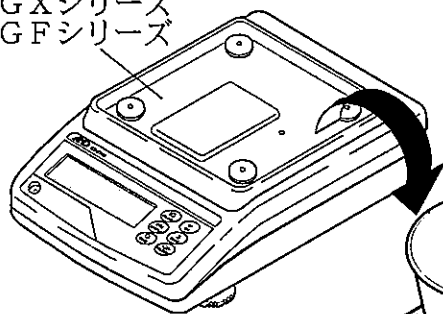


# GX-12 動物皿キット取扱説明書

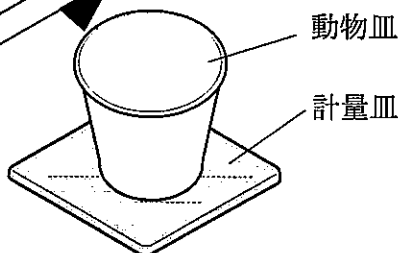
GX-200/GF-200 以外の GX シリーズ、GF シリーズの天びん全てに取付可能です。  
動物皿+動物皿フックの質量は約 190g です。

①

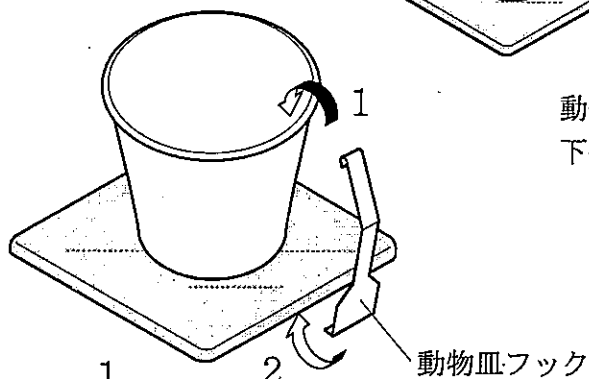
GXシリーズ  
GFシリーズ



電子天びんの計量皿を電子天びんから取り外して  
机等の台の上に置き、計量皿の上に動物皿を載せ  
ます。

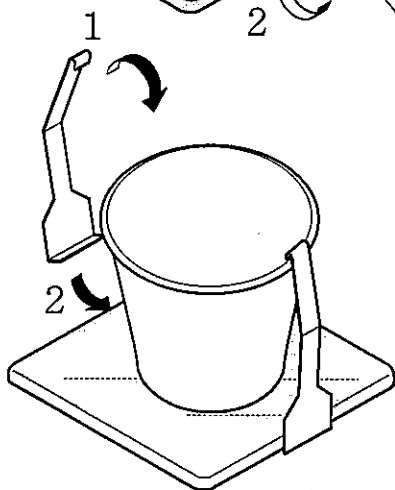


②



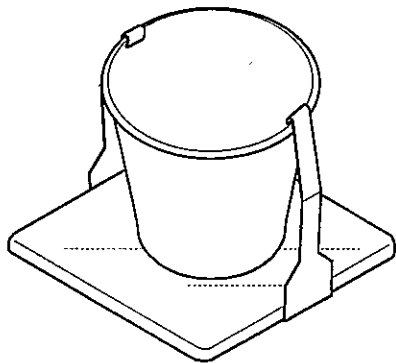
動物皿のふちにフック上側のツメを引っ掛けてから、  
下側のツメを計量皿の一边の中央に引っ掛けます。

③



対辺側も同様にして、フックを取付けます。

④



2本のフックがしっかりと取付いていることを確  
認して天びんに載せてください。

## ⚠ 注意

- 動物皿を取り外す場合は、必ず天びんから計量皿ごと外してください。
- フックが外れやすい場合はフックのツメ部を内側に曲げ直し調整してください。