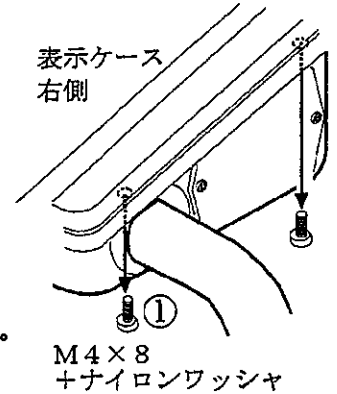


GP-22 プリント台 組立手順

適用機種：GP-12K/20K/22K/30K/40K/60K/100K/102K/30KS/100KS

- ① 表示ケース裏の右側の2ヶ所のネジを外します。
- ② オプションカバー、オプションカバーゴムを外します。
- ③ プリント台を付属のネジで表示下ケースに固定します。
- ④ プリント台にAD-8121（プリンタ）を載せ、ヒンジで固定します。
- ⑤ プリントケーブルのコネクタを表示部のRS-232Cに取り付けます。
余分なケーブルは、プリント台裏側のケーブルクランプ部に巻き付けて調整します。



注意 オプションカバー&オプションカバーゴムを外した場合、プリンタを含め防塵・防滴仕様とはなりませんので注意願います。

