

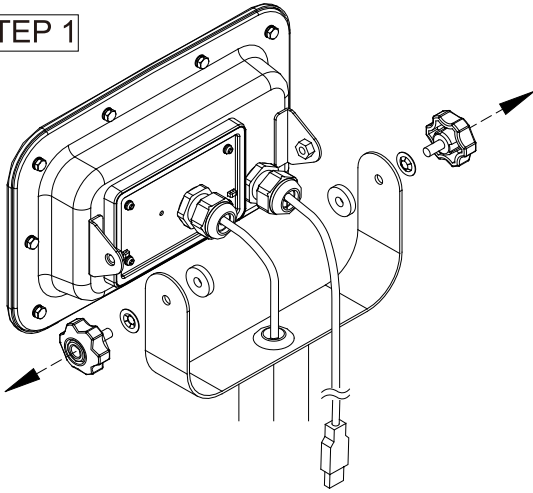
表示器回転金具 (FG-19CWP) 取付説明図

FG-19CWP: Instructions for Adding the Spin Bracket

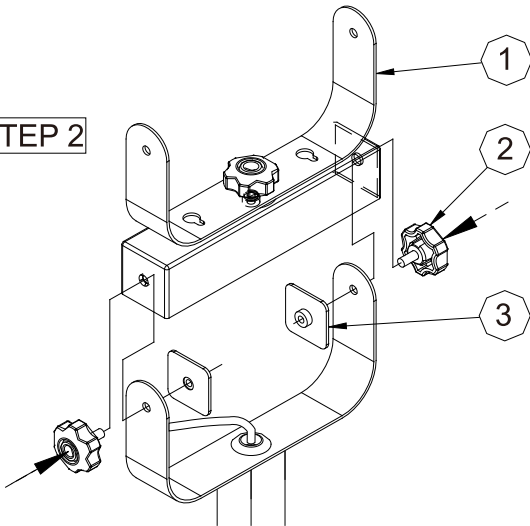
FG-19CWP

OPTION PARTS

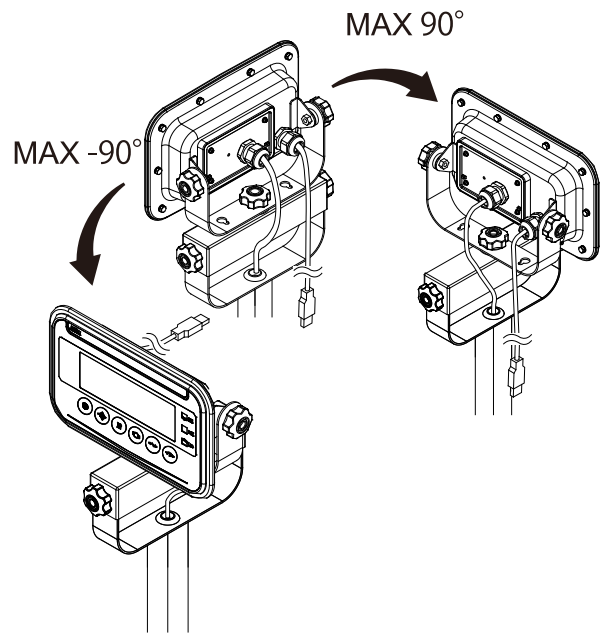
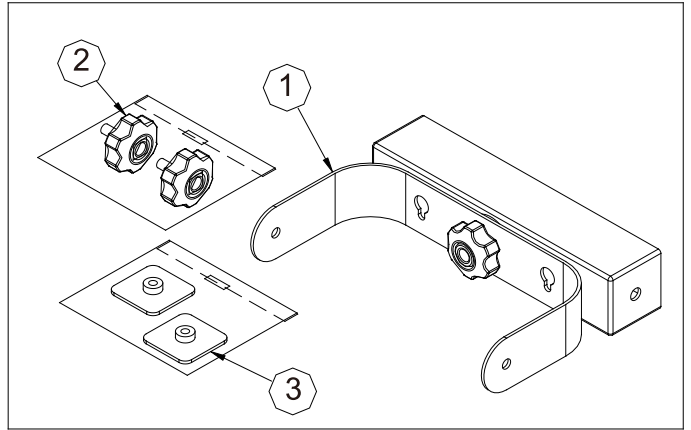
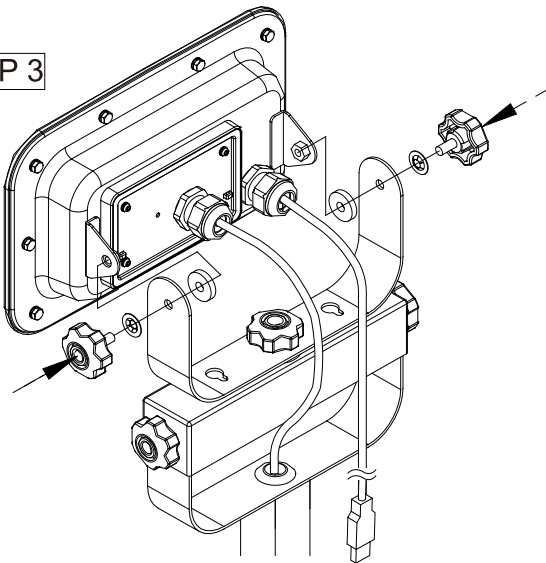
STEP 1



STEP 2



STEP 3



±90°以内で回転させてください。
Rotate within ±90°.

