

A D - 8 9 5 1

コンパレータ・ライト

取扱説明書

AND 株式会社 **イー・アクト・テック**

imno-AD8951-060j-V1

目 次

1章	規 格	1
1-1	概要	1
1-2	付属品リスト	1
2章	準 備	2
2-1	INPUT端子の接続	2
2-2	OUTPUT端子の接続	2
3章	取 扱 方 法	3
4章	各 部 名 称 と 機 能	4
4-1	各部名称と機能	4
4-2	ピン配置	5
5章	内 部 構 成	6
6章	一 般 仕 様	7

1 章 規 格

1-1 概要

- AD8951は3点の接点入力に対応して点灯する表示灯です。
- エー・アンド・デイ製 台はかりFVシリーズ，デジタルコンパレータAD8511
AD8512と接続できます。
- その他、リレー接点出力（12V／30mA以上）付きの機器と接続できます。

1-2 付属品リスト

電源ケーブル	1本
DINコネクタ（JA：TCP0576）	1個
取扱説明書	1冊

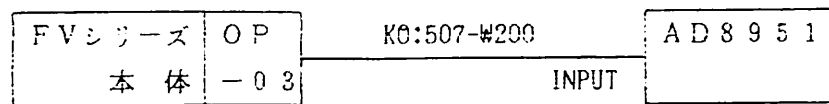
2 章 準 備

- 2-1 INPUT端子の接続
 リレー接点出力を持つ機器の信号線を接続して下さい。
- 2-2 OUTPUT端子の接続
 必要に応じて信号線を接続して下さい。

接続例

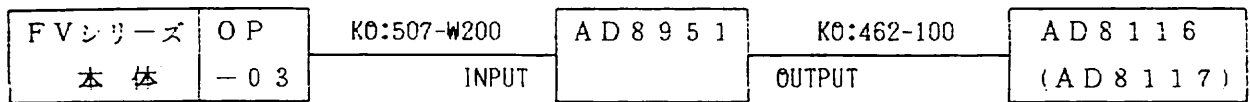
例1. 台はかりFVシリーズとの接続

- 構成
- AD8951
 - FVシリーズ本体+OP-03
 - KO:507-W200(ケーブル)



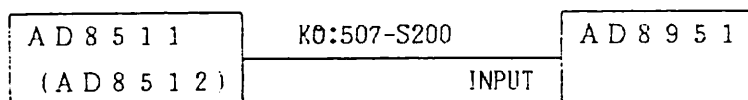
例2. 台はかりFVシリーズ+AD8116 (AD8117)との接続

- 構成
- AD8951
 - FVシリーズ本体+OP-03
 - AD8116 (AD8117)
 - KO:507-W200(ケーブル)
 - KO:462-100(ケーブル)



例3 デジタルコンパレータAD8511 (AD8512) との接続

- 構成
- AD8951
 - AD8511 (AD8512)
 - KO: 507-S200 (ケーブル)



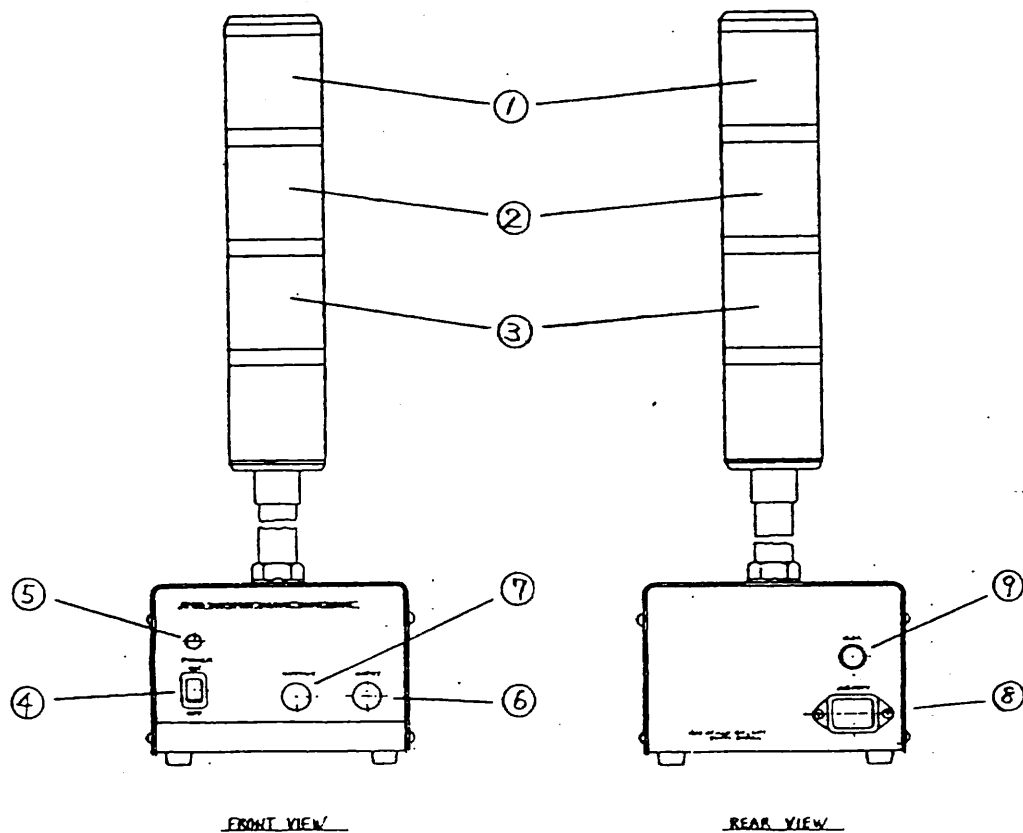
☆ その他、リレー接点出力付きの機器と接続する場合にはKO: 507-S200の御使用をお薦め致します。

3章 取扱方法

1. AD8951の電源スイッチを入れます。(電源ランプが点灯します)
2. 接続している機器の電源スイッチを入れます。
3. 接点信号に応じて各段のランプが点灯します。

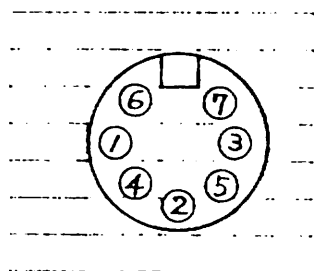
4 章 各部名称と機能

4-1 各部名称と機能



- | | |
|-------------|-----------------------|
| ① 上段ランプ (赤) | |
| ② 中段ランプ (緑) | 接点入力に応じて点灯 |
| ③ 下段ランプ (橙) | (接点ショート時に点灯) |
| ④ 電源スイッチ | |
| ⑤ 電源ランプ | 電源が投入されると点灯します |
| ⑥ INPUT | 信号の入力コネクタです |
| ⑦ OUTPUT | 信号の出力コネクタです |
| ⑧ 電源コネクタ | 付属の電源ケーブルを接続します |
| ⑨ ヒューズ | 0.3Aのヒューズです |

4-2 ピン配置



☆適合コネクタ (付属) JA: TCP0576
INPUT・OUTPUT共に左記の通りです。

INPUT

OUTPUT

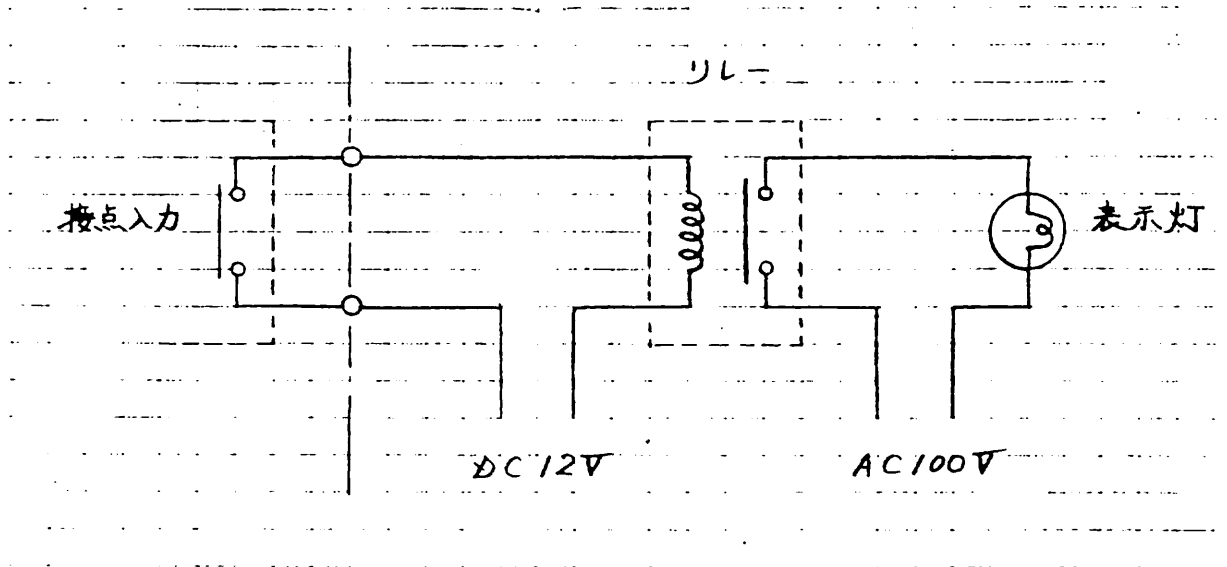
NO	機能
1	上段入力 (赤)
2	接点COM入力
3	OUTPUTの3ピンと内部接続
4	下段入力 (橙)
5	OUTPUTの5ピンと内部接続
6	中段入力 (緑)
7	OUTPUTの7ピンと内部接続

NO	機能
1	N C
2	N C
3	INPUTの3ピンと内部接続
4	N C
5	INPUTの5ピンと内部接続
6	N C
7	INPUTの7ピンと内部接続

* N Cには何も接続しないで下さい。

5章 内部構成

AD8951の内部構成は下記の通りです。(下記の構成が3組入っています)



リレーコイル定格 12V・30mA

6 章 一般仕様

- | | |
|------------|---------------------|
| (1) 電源 | AC100V 0.3A 50/60Hz |
| (2) 消費電力 | 約30VA (3灯点灯時) |
| (3) 入力 | 接点入力 (耐圧12V・30mA以上) |
| (4) 使用温度範囲 | 0℃~40℃ RH<85% |
| (5) 重量 | 約3.6kg |
| (6) 外形寸法 | |

