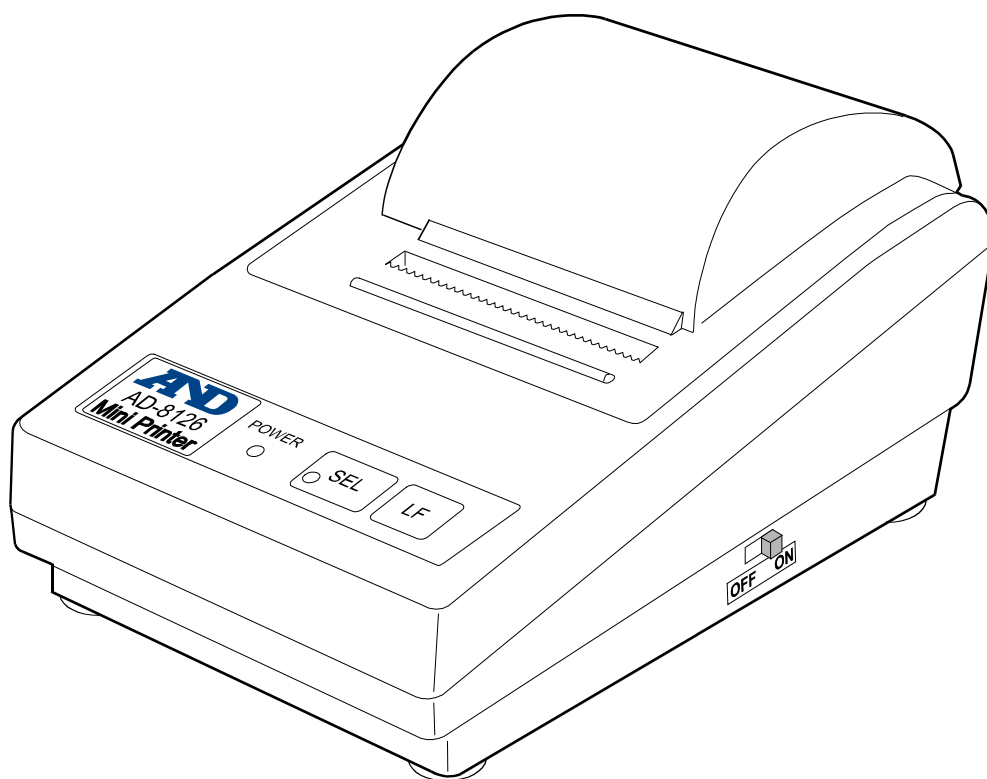


AD-8126

ミニプリンタ

取扱説明書



AND 株式会社 **エー・アンド・デイ**

注意事項の表記方法



この表記は、誤った取り扱いをすると、人が死亡または重傷を負う差し迫った危険が想定される内容を示します。



この表記は、誤った取り扱いをすると、人が死亡または重傷を負う可能性が想定される内容を示します。



この表記は、誤った取り扱いをすると、人が傷害を負ったり、物的損害の発生が想定される内容を示します。

注意

正しく使用するための注意点の記述です。

お知らせ

機器を操作するのに役立つ情報の記述です。

ご注意

- (1) 本書の一部または全部を無断転載することは固くお断りします。
- (2) 本書の内容については将来予告なしに変更することがあります。
- (3) 本書の内容は万全を期して作成しておりますが、ご不審な点や誤り、記載もれなどお気づきの点がありましたら、お買い求めの販売店または最寄りの弊社営業所へご連絡ください。
- (4) 当社では、本機の運用を理由とする損失、逸失利益等の請求については、(3) 項にかかわらずいかなる責任も負いかねますのでご了承ください。

© 2013 株式会社 エー・アンド・デイ
株式会社エー・アンド・デイの許可なく複製・改変などを行なうことはできません。

目次

1. はじめに	4
1-1. 特徴	4
2. 製品構成（各部の名称）、梱包内容	5
2-1. 梱包内容	5
2-2. 各部の名称	6
3. 準備	7
3-1. ACアダプタの接続	7
3-2. プリンタカバーの着脱	8
3-3. インクリボンの着脱	9
3-4. プリンタ用紙の取り付け	10
3-5. テスト印字	11
3-6. 計量機器との接続	11
4. 印字	12
4-1. 計量機器からのデータ印字	12
4-2. 紙送り	12
4-3. 注意事項	12
5. インターフェースの仕様	13
5-1. RS-232C	13
5-2. 印刷・インターフェース設定	14
6. 保守	15
6-1. お手入れ	15
6-2. 動作確認	15
6-3. 修理依頼	15
7. 仕様	16
7-1. 外形寸法図	16
7-2. 別売品	17

1. はじめに

このたびは、エー・アンド・デイのミニプリンタ **AD-8126** をお買い求めいただきありがとうございます。
この取扱説明書は **AD-8126** を理解し、十分に活用していただくため、使用前によくお読みください。

1-1. 特徴

- 本機は **A&D** 製の電子天びん、はかり等の計量器機と **RS-232C** で接続し、計量機器から送信されたデータを印字するプリンタです。
- ドットマトリクス印字により、印字内容が鮮明で見やすく、また記録の長期保存も可能です。
- 小型・軽量により、設置場所を選びません。また持ち運びも容易に行えます。
- データ入力は **RS-232C** となり、電子天びんとの接続が容易に行えます。
- クリーンルーム内での印字用として、無塵紙（別売品：**AX-PP173-S**）を用意しています。

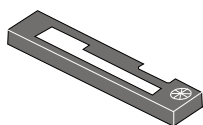
2. 製品構成（各部の名称）、梱包内容

2-1. 梱包内容

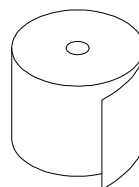
本体



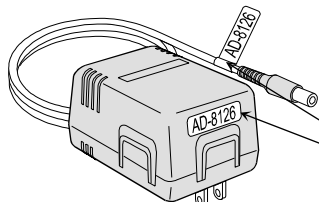
インクリボン（1個）



プリンタ用普通紙（1巻）



ACアダプタ（AX-TB256）



ACアダプタ識別シール



ACアダプタ識別シール貼り付け位置

取扱説明書（本書）



RS-232C ケーブル

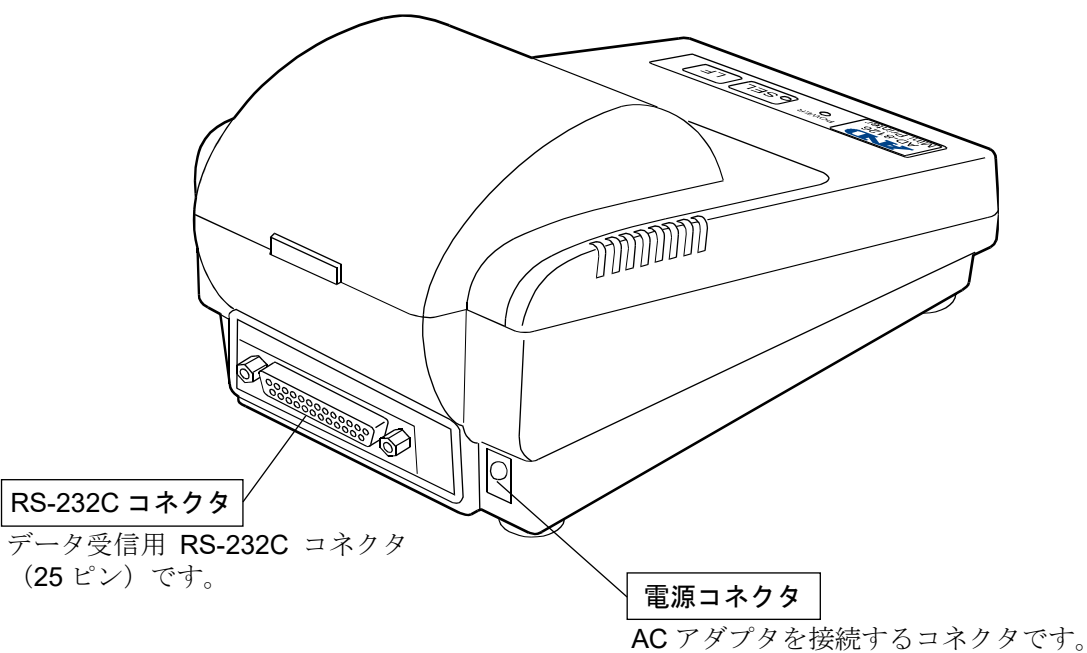
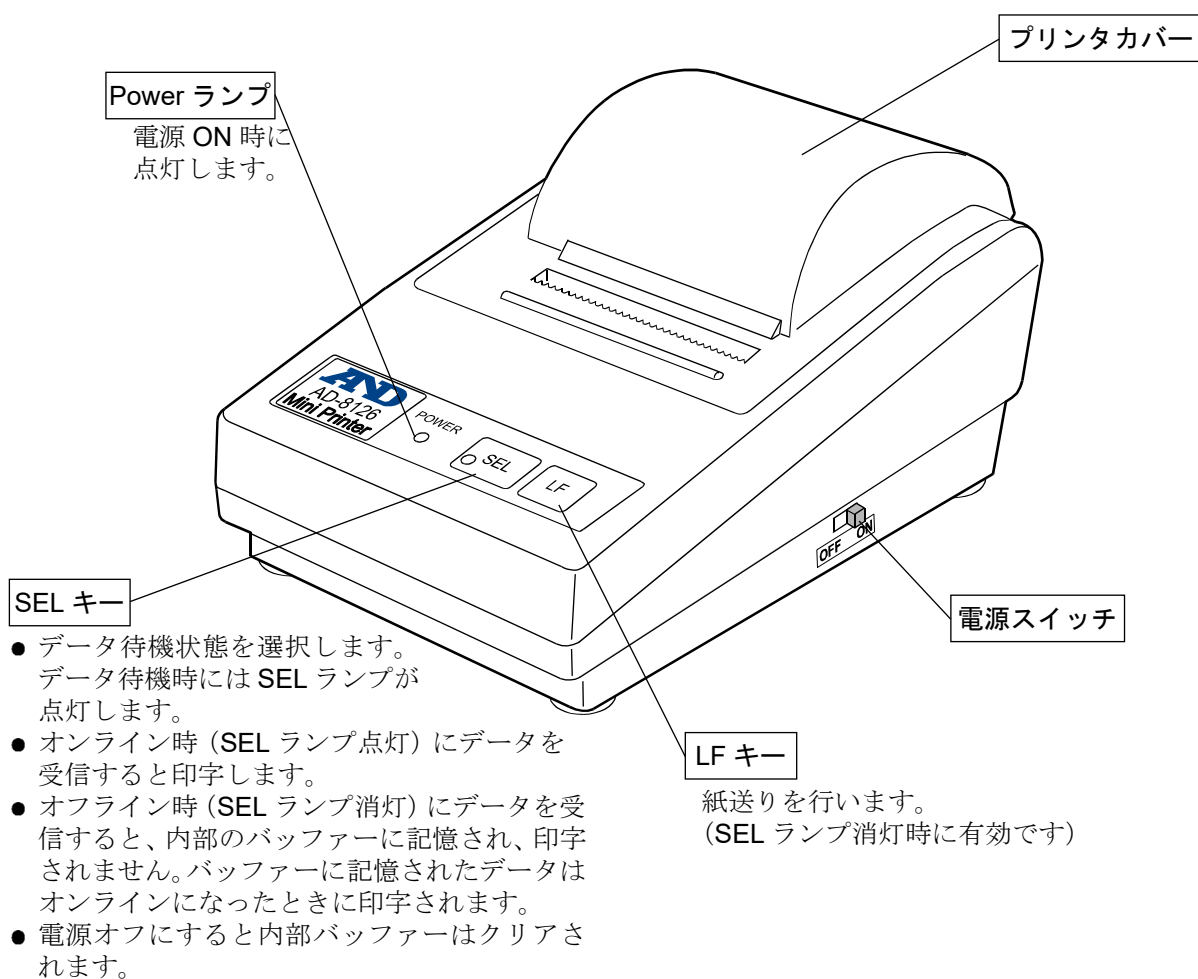
※ RS-232 ケーブルは、ご注文時の指定により以下のケーブルのいずれかが付属しています。

D-sub25 ピン-25 ピン (AX-KO445-200)	D-sub25ピン-9ピン (AX-KO1710-200)	D-sub25ピン-9ピンクロス (AX-KO4214-180)	D-sub25ピン-Din7ピン (AX-KO577A-200)

別売品

- インクリボン（5個入り） AX-IR-91B-S
- プリンタ用普通紙（10巻入り） AX-PP137-S
- プリンタ用無塵紙（10巻入り） AX-PP173-S

2-2. 各部の名称

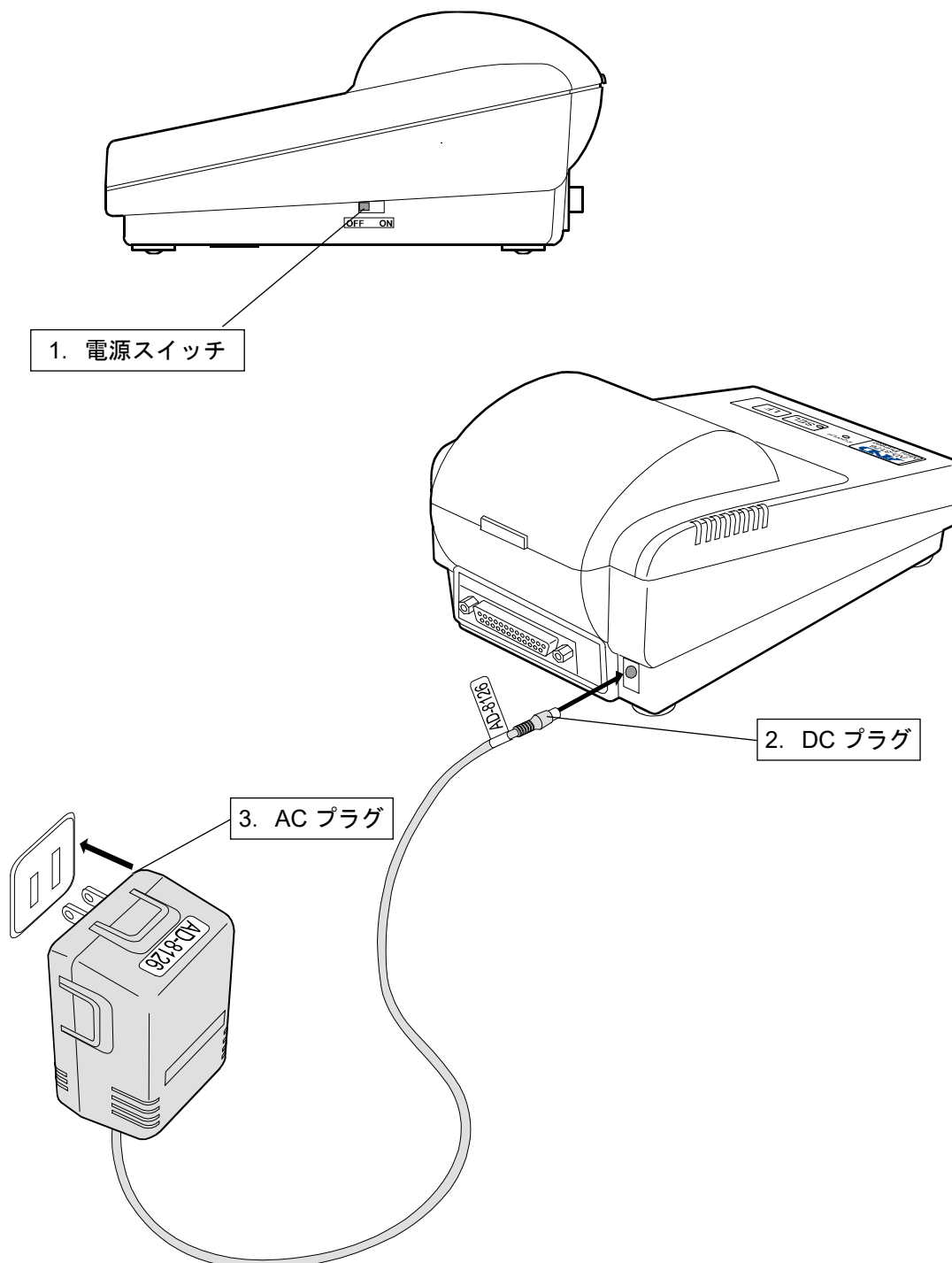


3. 準備

3-1. AC アダプタの接続

手順

1. 電源スイッチが OFF になっていることを確認してください。
2. ACアダプタの DC プラグを本機の電源コネクタに接続してください。
3. もう一方の AC プラグをコンセントに差し込んでください。

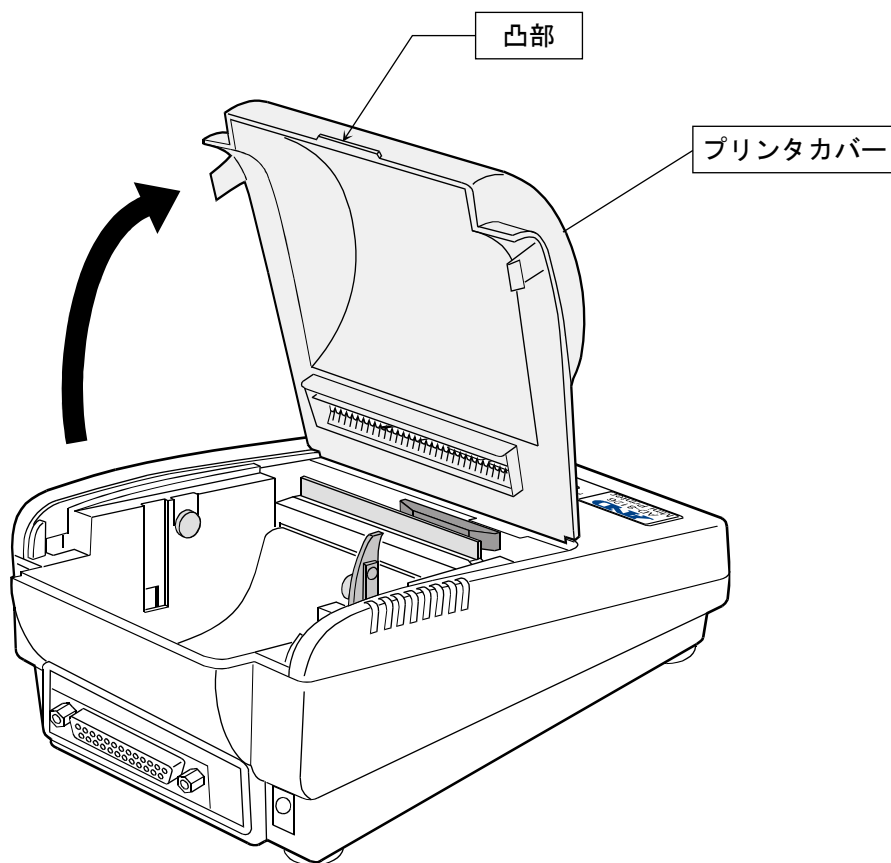


3-2. プリンタカバーの着脱

インクリボンやプリンタ用紙の着脱、RS-232C の設定変更を行う際には、プリンタカバーを開けて操作を行います。

手順

1. プリンタカバー後方にある凸部に指をかけて上方（矢印方向）に持ち上げてください。
2. 取り付ける場合は、プリンタカバー手前部分を先に本体に入れてから後方を押してください。

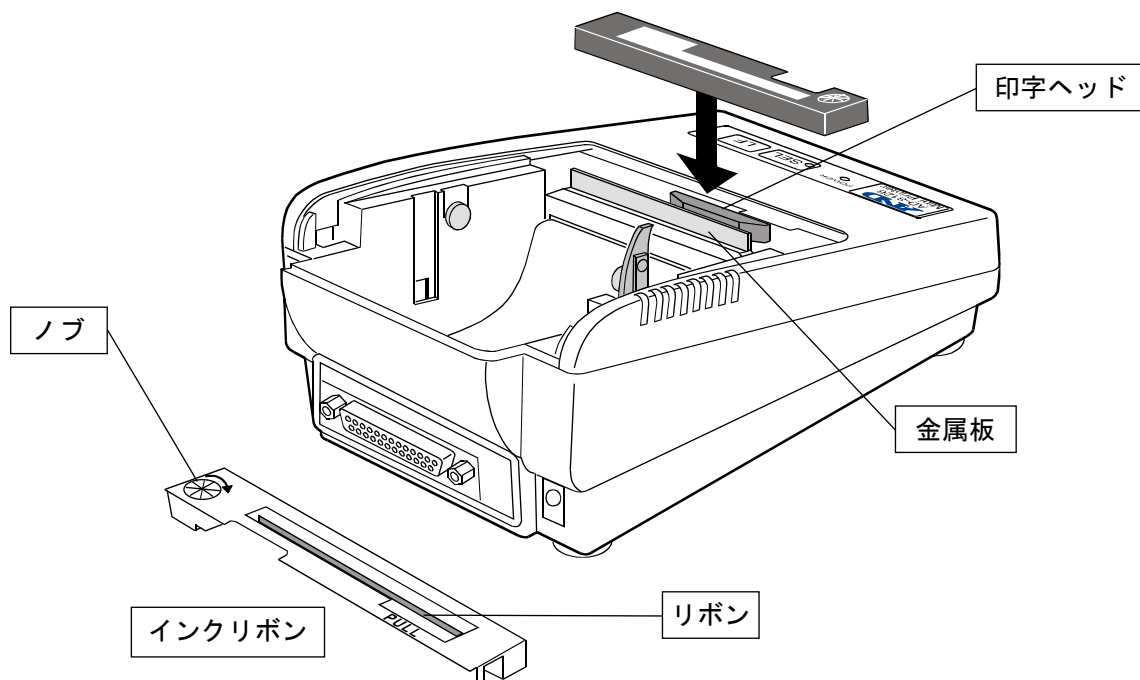


注意 着脱方法を間違えるとプリンタカバーが破損する恐れがあります。

3-3. インクリボンの着脱

手順

1. 電源を OFF にしてから、プリンタカバーを開けてください。
2. 本体から出ている軸にインクリボンのノブ裏の穴を入れます。リボンは印字ヘッドと金属板の間に
入れて押し込んでください。
※ プリンタ用紙を取り付けた状態でインクリボンの交換を行う場合、リボンは印字ヘッドとプリンタ用紙の間に
入れてください。
3. リボンのたるみが無くなるまでインクリボンのノブを矢印方向に回してください。



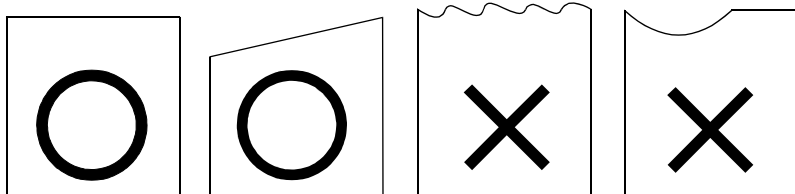
4. インクリボンを取り外す際には、インクリボンの“PULL”の部分をつまんで真上に引き上げてくだ
さい。

※ インクリボン (5 個セット) AX-IR-91B-S

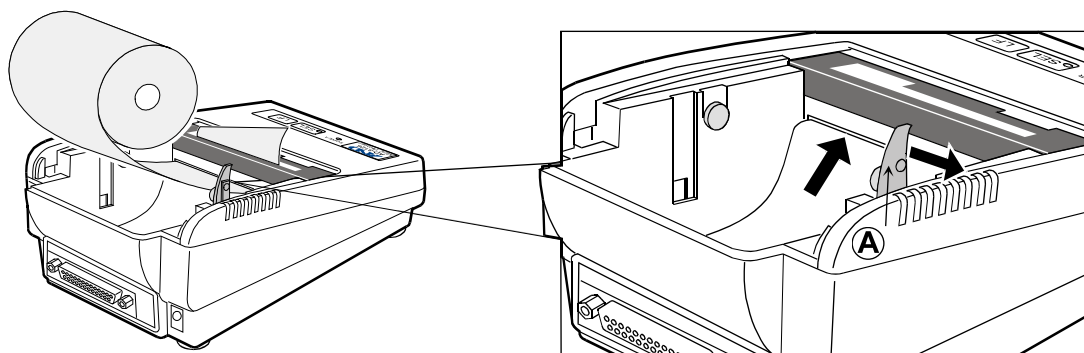
3-4. プリンタ用紙の取り付け

手順

1. プリンタカバーを取り外してください。
2. プリンタ用紙の先端を下図のように直角または斜めにカットしてください。



3. プリンタ用紙の先端を印字ユニットの挿入口に差し込みます。
4. 電源スイッチを ON にして、**[SEL]** キーを押して SEL ランプを消灯させます。
5. **[LF]** キーを押して印字用紙をフィードさせ、印字ユニットから 5、6cm 外に出します。
6. ペーパーホルダーの **(A)** 部分を矢印の方向に倒して印字用紙を挿入し、軸を用紙の穴に入れて固定してください。
7. 外に出た印字用紙をプリンタカバーの紙出口に通して、プリンタカバーを取り付けます。

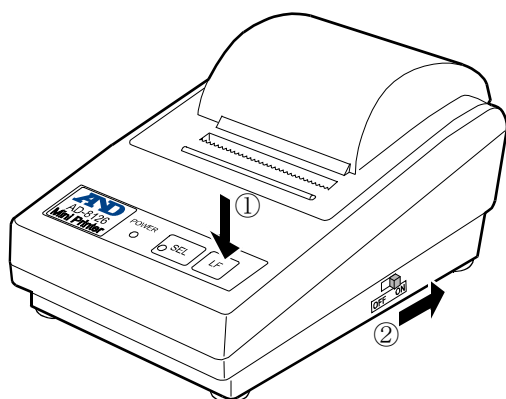


- ※ プリンタ用普通紙 (10 巻入り) AX-PP137-S
プリンタ用無塵紙 (10 巻入り) AX-PP173-S

3-5. テスト印字

[LF] キーを押しながら電源を ON にするとテスト印字を行います。

※ 印字を中止する場合は電源をOFFにしてください。



印字例

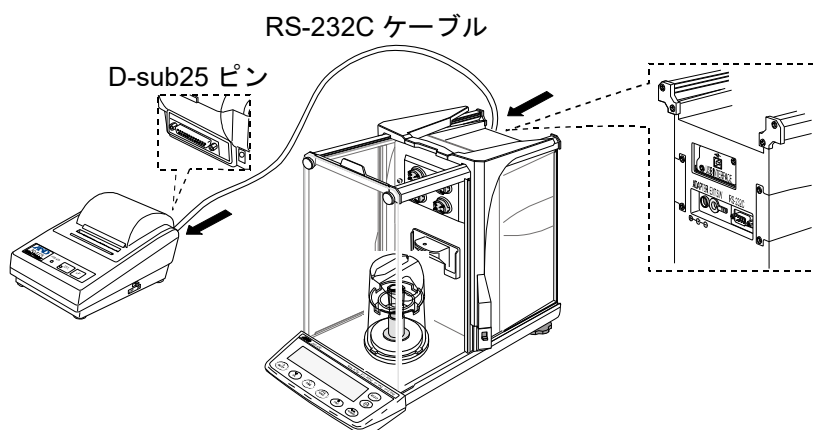
```
CBM-910Type2
Test Print
```

```
ROM Ver :2.00000
BOOT Ver :1.00000
Emulation:CBM-910
Interface:Serial
BaudRate :2400
Parity :Even
Data Bit :7bits
Character:Normal
CR Mode :Not Used
```

```
!"#$%&'()*+,-./01234567
89:;<=>?@ABCDEFGHIJKLMNO
PQRSTUVWXYZ[V]^_`abcdefg
hijklmnopqrstuvwxy{|}~*#
-アイエオカキククコサシスセソチツトナニホ
ネハヒフヘホマミメモヤヨリルロワン
R年用 €
```

3-6. 計量機器との接続

天びんやはかり、天びん環境アナライザと接続する場合は、RS-232C ケーブルを使用します。



※ 天びん・はかりは機種によつて D-sub9 ピン、D-sub25 ピン、Din7 ピンの 3 種類がありますので、それぞれ対応したケーブルを接続してください。

4. 印字

4-1. 計量機器からのデータ印字

手順

1. 本機の電源を ON にしてください。
 2. 計量機器と RS-232C ケーブルで接続してください。
 3. SEL ランプが点灯していない場合は、**[SEL]** キーを押して SEL ランプを点灯させてください。
 4. 計量機器からデータを出力します。
計量機器のデータ出力方法、出力フォーマット、RS-232C 通信設定は計量機器の取扱説明書を参照してください。
- ※ 天びんには **[PRINT]** キーによる出力や、安定後自動出力といった機能があります。
また、天びんの出力フォーマットにはダンププリンタ向けの DP フォーマットが用意されています。

4-2. 紙送り

手順

1. SEL ランプが点灯している場合は、**[SEL]** キーを押して SEL ランプを消灯させてください。
2. **[LF]** キーを押してください。押している間紙送りし続けます。
3. 印字するには **[SEL]** キーを押して SEL ランプを点灯させてください。

4-3. 注意事項

- インクリボンを取り付けていない状態で印字しないでください。印字ヘッドを傷める原因となります。
- インクリボンは使いすぎて破れが出る前に交換してください。印字ヘッドを傷める原因となります。また、インクの補充はしないでください。にじみの原因となります。
- 本体内部に異物を落とさないよう注意してください。故障の原因になります。
- 動作させるときには、安定した場所に設置してください。水平でなかったり、不安定なときは、印字時の振動と共に本機が移動することがあり危険です。
- ゴム脚の材質はクロロブレンゴム (CR) です。設置台の材質 (PVC 等) によってはゴムの成分が移る可能性があります。ビニール系の台またはシート上への設置は避けてください。
- 本体を清掃する場合は、有機溶剤 (アルコール、シンナー、ベンジン等) は使用しないでください。本体は樹脂製なので劣化する恐れがあります。
- インクリボンを取り付けた状態で長時間放置しますと、プリンタ用紙が汚れる場合があります。また、低温時において、連続印字を行うとインクの特性により印字が薄くなる場合があります。
- インクリボンは取り付けた状態のまま輸送しないでください。プリンタ用紙や印字ヘッドが汚れる原因になります。
- プリンタ用紙の両端が赤くなったら、紙切れが近いことを示します。紙切れのまま印字すると印字ヘッドを傷めますので、新しいプリンタ用紙に交換してください。

5. インターフェースの仕様

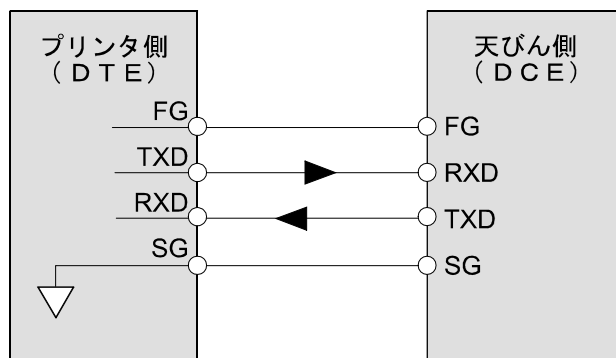
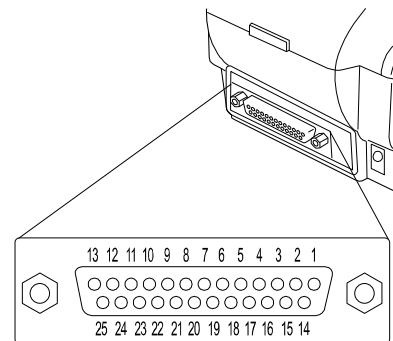
5-1. RS-232C

本機は DTE です。天びん (DCE) とはストレートケーブルで接続します。

伝送方式 : EIA RS-232C
 伝送形式 : 非同期方式
 信号形式 : ボーレート 1200、2400*、4800、9600、19200bps
 データビット 7 ビット*または 8 ビット
 パリティ EVEN*、ODD (データ長 7 ビット)
 NONE (データ長 8 ビット)
 ストップビット 1 ビット以上
 *は出荷時設定 (A&D 製のほとんどの天びんの出荷時設定に合わせています。)

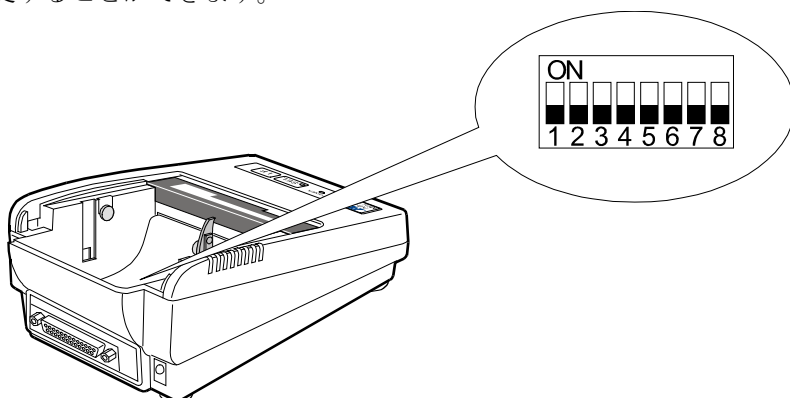
D-Sub25 ピン配置

ピン No.	信号名	方向	意味
1	FG	—	フレームグラウンド
2	TXD	出	送信データ
3	RXD	入	受信データ
7	SG	—	シグナルグラウンド
20	内部で使用		結線しないでください
23	内部で使用		結線しないでください
25	内部で使用		結線しないでください



5-2. 印刷・インターフェース設定

本体のプリンタカバーを外し、印字用紙の下部にあるディップスイッチによって印刷インターフェース設定を変更することができます。



印刷およびビット長設定

スイッチ No.	機能	OFF	ON	出荷時設定
1	印字方向	正立	倒立 ※ ₁	OFF
2	改行	LF	CR, LF	OFF
3	使用しません	—	—	ON ※ ₂
4	ビット長	8ビット	7ビット	ON

※₁ 逆向きに印字されます。

※₂ ONのまま使用してください。

ボーレートおよびパリティ設定

スイッチ No.				パリティ	ボーレート	出荷時設定
5	6	7	8			
ON	ON	OFF	ON	EVEN	1200	—
OFF	OFF	ON	ON	EVEN	2400	○
ON	OFF	ON	ON	EVEN	4800	—
OFF	ON	ON	ON	EVEN	9600	—
ON	ON	ON	ON	EVEN	19200	—
OFF	ON	ON	OFF	ODD	1200	—
ON	ON	ON	OFF	ODD	2400	—
OFF	OFF	OFF	ON	ODD	4800	—
ON	OFF	OFF	ON	ODD	9600	—
OFF	ON	OFF	ON	ODD	19200	—
ON	OFF	OFF	OFF	NONE	1200	—
OFF	ON	OFF	OFF	NONE	2400	—
ON	ON	OFF	OFF	NONE	4800	—
OFF	OFF	ON	OFF	NONE	9600	—
ON	OFF	ON	OFF	NONE	19200	—
OFF	OFF	OFF	OFF	NONE	4800	—

6. 保守

6-1. お手入れ

- 本体表面が汚れたときは中性洗剤を少ししみこませた柔らかい布で拭き取ってください。
- 有機溶剤や化学ぞうきんは使わないでください。
- 本機は分解しないでください。
- 輸送の際は専用の梱包材をご使用ください。
 - ※ インクリボン本体は本体から外してください。
プリンタ用紙や印字ヘッドが汚れる原因になります。

6-2. 動作確認

修理を依頼される前に以下の項目をチェックし、それでも異常がある場合は修理を依頼してください。

電源のチェック

- 専用 AC アダプタ (AX-TB256) は接続されていますか？

通信のチェック

- 本機と天びんは、RS-232C ストレートケーブルで接続されていますか？
- 本機と天びんの RS-232C 設定 (ボーレート、データ長、パリティ) は合致していますか？

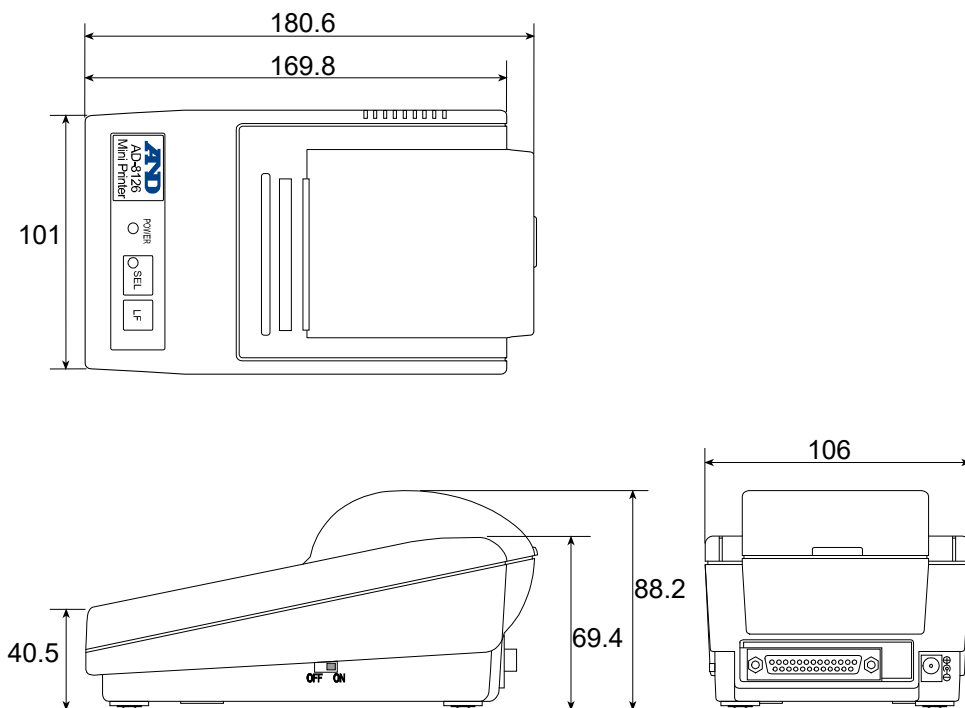
6-3. 修理依頼

本機の動作確認後解決しない不具合がある場合は、お買い上げの販売店に修理をご相談ください。
本機は精密機器なので輸送時には専用の梱包材を使用してください。

7. 仕様

印字方式	インパクト式ドットマトリクス
文字仕様	(5+1) ×8 1.62 (W) ×2.4 (H) mm
印字速度	約 2.5 行/秒
紙送速度	約 5 行/秒
印字文字数	24 文字/行
使用温度範囲	0°C~40°C
使用湿度範囲	35%~85%RH (結露しないこと)
保存温度範囲	-20°C~60°C
保存湿度範囲	10%~90%RH (結露しないこと)
データ入力部	RS-232C
電源	ACアダプタ : TB-256 消費電力 : 印字時 約 7VA、非印字時 約 0.5VA 入力 : AC100V +10%、-15% 50/60Hz
外形寸法	106 (W) ×180 (D) ×88 (H) mm
本体質量	約 470g
付属品	インクリボン(1個), プリンタ用普通紙(1巻), ACアダプタ, ACアダプタ識別シール, 取扱説明書, RS-232C ケーブル

7-1. 外形寸法図



単位 : mm

7-2. 別売品

プリンタ用普通紙（10 巻入り） AX-PP137-S

- 幅 57.5 mm×長さ約 30m の交換用普通紙です。

プリンタ用無塵紙（10 巻入り） AX-PP173-S

- クリーンルームで使用可能な無塵紙です。
幅 57.5mm×長さ約 30m

インクリボン（5 個入り） AX-IR-91B-S

- 交換用インクリボンです。

白紙

使い方・修理に関するお問い合わせ窓口

故障、別売品・消耗品に関してのご質問・ご相談も、この電話で承ります。
修理のご依頼、別売品・消耗品のお求めは、お買い求め先へご相談ください。

お客様相談センター

電話 **0120-514-019**

通話料無料

受付時間:9:00~12:00、13:00~17:00、月曜日~金曜日(祝日、弊社休業日を除く)
都合によりお休みをいただいたり、受付時間を変更させて頂くことがあります
のでご了承ください。

AND 株式会社 エー・アンド・ティ

本社 〒170-0013 東京都豊島区東池袋3-23-14 ダイハツ・ニッセイ池袋ビル

東京営業1課 TEL. 03-5391-6128(直)

東京営業2課 TEL. 03-5391-6121(直)

東京営業3課 TEL. 03-5391-6122(直)

札幌出張所 TEL. 011-251-2753(代)

仙台営業所 TEL. 022-211-8051(代)

宇都宮営業所 TEL. 028-610-0377(代)

東京北営業所 TEL. 048-592-3111(代)

東京南営業所 TEL. 045-476-5231(代)

静岡営業所 TEL. 054-286-2880(代)

名古屋営業所 TEL. 052-726-8760(代)

大阪営業所 TEL. 06-7668-3900(代)

広島営業所 TEL. 082-233-0611(代)

福岡営業所 TEL. 092-441-6715(代)

開発技術センター 〒364-8585 埼玉県北本市朝日1-243

※ 2019年10月29日現在の電話番号です。電話番号は、予告なく変更される場合があります。

※ 電話のかけまちがいにご注意ください。番号をよくお確かめの上、おかけくださるようお願いいたします。